

ИНТЕРСКОЛ

EAC

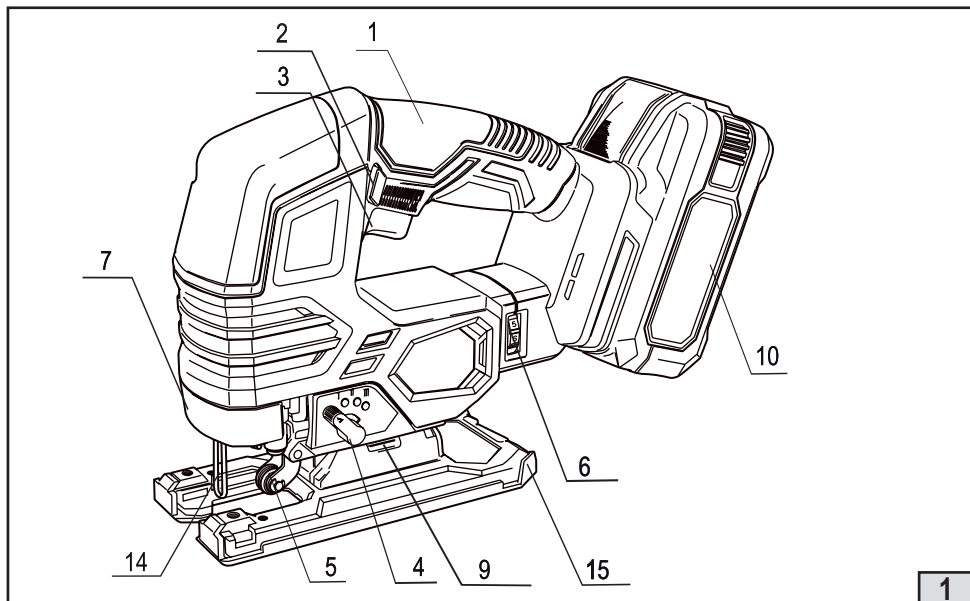


**Лобзик
аккумуляторный**

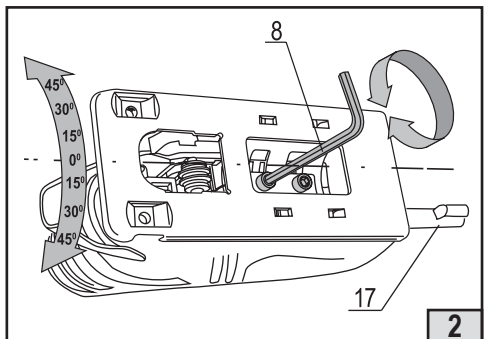
**модель:
МПА-125/36ВЭ**



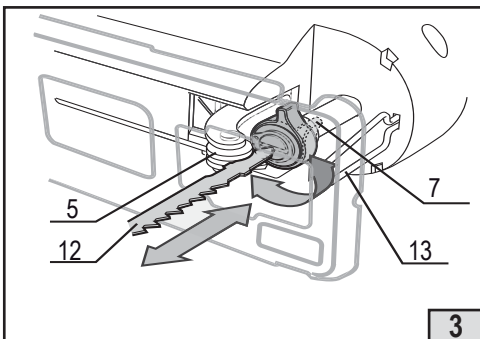
**РУКОВОДСТВО ПО ЭКСПЛУАТАЦИИ
И ИНСТРУКЦИЯ ПО БЕЗОПАСНОСТИ**



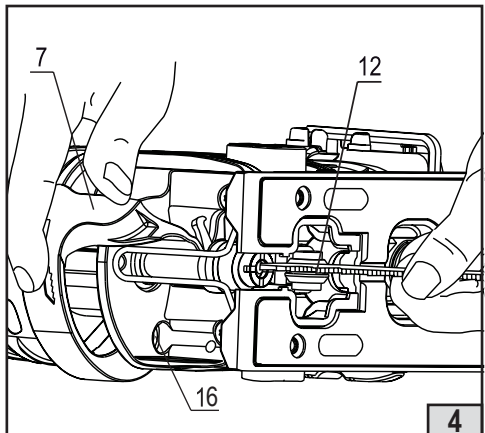
1



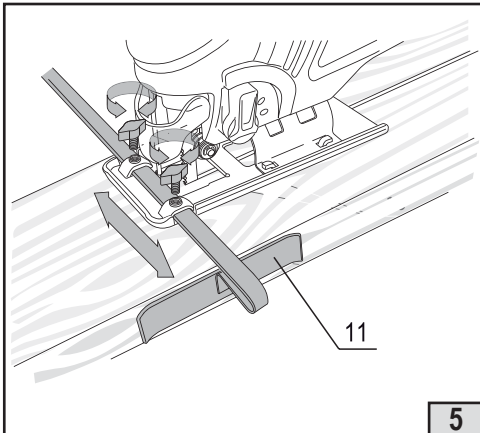
2



3



4



5

Уважаемый потребитель!

При покупке машины ручной электрической (электроинструмента):

- требуйте проверки её исправности путем пробного включения, а также комплектности согласно сведениям соответствующего раздела настоящего руководства по эксплуатации;

- убедитесь, что гарантийный талон оформлен должным образом, содержит дату продажи, штамп магазина и подпись продавца.



Перед первым включением машины внимательно изучите настоящее руководство и строго выполняйте его требования в процессе эксплуатации машины. Сохраняйте данное руководство в течение всего срока службы Вашей машины.



Помните: электроинструмент является источником повышенной опасности!

ГАРАНТИЙНЫЕ ОБЯЗАТЕЛЬСТВА ПРОИЗВОДИТЕЛЯ

Производитель гарантирует работоспособность машины в соответствии с требованиями технических условий изготовителя.

Гарантийный срок эксплуатации машины составляет 2 года со дня продажи её потребителю. В случае выхода машины из строя в течение гарантийного срока по вине изготовителя владелец имеет право на её бесплатный ремонт при предъявлении оформленного соответствующим образом гарантийного талона.

Условия и правила гарантийного ремонта изложены в гарантийном талоне на машину. Ремонт осуществляется в уполномоченных ремонтных мастерских, список которых можно найти на официальном сайте компании: www.interskol.ru.

ИНСТРУКЦИЯ ПО БЕЗОПАСНОСТИ

1

ОБЩИЕ УКАЗАНИЯ МЕР БЕЗОПАСНОСТИ ЭЛЕКТРИЧЕСКИХ МАШИН



ВНИМАНИЕ! Прочтите все предупреждения и указания мер безопасности и все инструкции. Невыполнение предупреждений и инструкций может привести к поражению электрическим током, пожару и (или) серьезным повреждениям.

Сохраните все предупреждения и инструкции для того, чтобы можно было обращаться к ним в дальнейшем.

Термин “электрическая машина” используется для обозначения Вашей машины с электрическим приводом, работающим от сети (снабженного шнуром) или машины с электрическим приводом, работающим от аккумуляторных батарей.

1) Безопасность рабочего места

а) Содержите рабочее место в чистоте и обеспечьте его хорошее освещение. Если рабочее место загромождено или плохо освещено, это может привести к несчастным случаям.

б) Не следует эксплуатировать электрические машины в взрывоопасной среде (например, в присутствии воспламеняющихся жидкостей, газов или пыли). Машины с электрическим приводом являются источником искр, которые могут привести к возгоранию пыли или паров.

с) Не подпускайте детей и посторонних лиц к электрической машине в процессе её работы. Отвлечение внимания может привести Вас к потере контроля над машиной.

2) Электрическая безопасность

а) Штепсельные вилки электрических машин (зарядных устройств) должны подходить под розетки. Никогда не изменяйте конструкцию штепсельной вилки каким-либо образом. Не используйте каких-либо переходников для машин с заземляющим проводом. Использование оригинальных вилок и соответствующих розеток уменьшит риск поражения электрическим током;

б) Не допускать контакта тела с заземленными поверхностями, такими, как трубы, радиаторы, плиты и холодильники. Существует повышенный риск поражения электрическим током, если Вашето-ло заземлено.

с) Не подвергайте электрические машины воздействию дождя и не держите их во влажных условиях. Вода, попадая в электрическую машину, увеличивает риск поражения электрическим током.

д) Обращайтесь аккуратно со шнуром. Никогда не используйте шнур для переноса, перетаскивания электрической машины (зарядного устройства) и вытаскивания вилки из розетки. Исключите воздействие на электрический шнур тепла, масла, острых кромок или движущихся частей.

Поврежденные или скрученные шнуры увеличивают риск поражения электрическим током;

е) При эксплуатации электрической машины (зарядного устройства) на открытом воздухе пользуйтесь удлинителем, пригодным для использования на открытом воздухе. Применение шнура, предназначенного для использования на открытом воздухе, уменьшает риск поражения электрическим током;

ф) Если нельзя избежать эксплуатации электрической машины (зарядного устройства) во влажных условиях, используйте источник питания, снабженный устройством защитного отключения (УЗО). Использование УЗО уменьшает риск поражения электрическим током.

3) Личная безопасность

а) Будьте бдительны, следите за своими действиями и руководствуйтесь здравым смыслом при эксплуатации электрических машин. Не пользуйтесь электрическими машинами, если Вы устали, находитесь под действием наркотических средств, алкоголя или лекарственных препаратов. Кратковременная потеря концентрации внимания при эксплуатации электрических машин может привести к серьезным повреждениям.

б) Пользуйтесь индивидуальными защитными средствами. Всегда надевайте средства для защиты глаз. Защитные средства – такие, как маски, предохраняющие от пыли, обувь, предохраняющая от скольжения, каска или средства защиты ушей, используемые в соответствующих условиях – уменьшат опасность получения повреждений.

с) Не допускайте случайного включения машин. Обеспечьте, чтобы выключатель находился в положении «Отключено» перед подсоединением к сети и (или) к аккумуляторной батарее и при подъеме и переноске электрической машины. Если при переноске электрической машины палец находится на выключателе или происходит подключение к сети (подсоединение к аккумуляторной батарее) электрической машины, у которой выключатель находится в положении «Включено», это может привести к несчастному случаю;

d) Перед включением электрической машины удалите все регулировочные или гаечные ключи. Ключ, оставленный во вращающейся части электрической машины, может привести к травмированию оператора.

е) При работе не пытайтесь дотянуться до чего-либо, всегда сохраняйте устойчивое положение. Это позволит обеспечить лучший контроль над машиной в экстремальных ситуациях.

ф) Одевайтесь надлежащим образом. Не носите свободной одежды или ювелирных изделий.

Не приближайте свои волосы, одежду и перчатки к движущимся частям машины. Свободная одежда, ювелирные изделия и длинные волосы могут попасть в движущиеся части.

g) Если предусмотрены средства для подсоединения к оборудованию для отсоса и сбора пыли, обеспечьте их надлежащее присоединение и эксплуатацию. Сбор пыли может уменьшить опасности, связанные с пылью.

4) Эксплуатация и уход за электрической машиной

а) Не перегружайте электрическую машину. Используйте электрическую машину соответствующего назначения для выполнения необходимой вам работы. Лучше и безопаснее выполнять электрической машиной ту работу, на которую она рассчитана;

б) Не используйте электрическую машину, если ее выключатель неисправен (не включает или не выключает). Любая электрическая машина, которая не может управляться с помощью выключателя, представляет опасность и подлежит ремонту;

с) Отсоедините вилку от источника питания и (или) аккумуляторную батарею от электрической машины перед выполнением каких-либо регулировок, заменой принадлежностей или помещением ее на хранение. Подобные превентивные меры безопасности уменьшают риск случайного включения электрической машины;

д) Храните неработающую электрическую машину в месте, недоступном для детей, и не разрешайте лицам, не знакомым с электрической машиной или настоящей инструкцией, пользоваться электрической машиной. Электрические машины представляют опасность в руках неквалифицированных пользователей;

е) Обеспечьте техническое обслуживание электрических машин. Проверьте электрическую машину на предмет правильности соединения и закрепления движущихся частей, поломки деталей и иных несоответствий, которые могут повлиять на работу. В случае неисправности отремонтируйте электрическую машину перед использованием. Часто несчастные случаи происходят из-за плохого обслуживания электрической машины;

ф) Храните режущие инструменты в заточенном и чистом состоянии. Режущие инструменты с острыми кромками, обслуживаемые надлежащим образом, режут заклинивают, ими легче управлять;

g) используйте электрические машины, приспособления, инструмент и пр. в соответствии с настоящей инструкцией с учетом условий и характера выполняемой работы. Использование электрической машины для выполнения операций, на которые она не рассчитана, может создать опасную ситуацию.

5) Эксплуатация и уход за аккумуляторной машиной

а) Перезарядку следует осуществлять, используя зарядное устройство, указанное изготовителем. Зарядное устройство, которое годится для одного типа аккумуляторной батареи, может вызвать пожар при использовании другого типа батареи;

б) Питание машин следует осуществлять только от аккумуляторных батарей, имеющих специальное обозначение. Использование любых других батарей может привести к повреждениям и пожару;

с) Если аккумуляторная батарея не используется, ее следует хранить отдельно от других металлических предметов, таких, как скрепки для бумаг, монеты, ключи, гвозди, винты и т.п., которые могут закоротить контактные выводы. Короткое замыкание контактных выводов может вызвать ожоги или пожар;

д) В случае неправильной эксплуатации жидкий электролит может вытечь из аккумуляторной батареи; избегайте контакта с электролитом. При случайном контакте с электролитом смойте его водой. Если электролит попадет в глаза, кроме промывки глаз водой обратитесь за медицинской помощью. Течь электролита из аккумуляторной батареи может вызвать раздражение или ожоги.

ДОПОЛНИТЕЛЬНО:

е) Машина имеет автономный источник питания (аккумуляторную батарею) и всегда готова к работе. Избегайте случайных нажатий на клавишу выключателя — это может привести к травмам и иным повреждениям.

ф) Не вскрывайте аккумуляторную батарею, при этом возникает опасность короткого замыкания, что может привести к возникновению пожара или взрыва.

h) Защищайте аккумуляторную батарею от воздействия высоких температур, сильного солнца и огня.

и) При повреждении и неправильной эксплуатации аккумуляторной батареи может выделяться газ. Обеспечьте приток свежего воздуха. Газы могут вызвать раздражение дыхательных путей, при возникновении жалоб обратитесь к врачу.

б) Обслуживание

а) Обслуживание вашей машины должно быть поручено квалифицированному ремонтнику, использующему только идентичные сменные детали. Это позволит сохранить безопасность вашей машины.

2

УКАЗАНИЯ МЕР БЕЗОПАСНОСТИ ДЛЯ ЛОБЗИКОВ РУЧНЫХ ЭЛЕКТРИЧЕСКИХ

ОПАСНО:

а) Не допускайте попадания рук в зону пиления и не прикасайтесь к пильному полотну.

б) Плотно прижимайте основание к обрабатываемому материалу. Это обеспечит отсутствие отдачи и предохранит от возможных травм;

с) Никогда не удерживайте распиливаемую деталь в руках или на коленях.

Закрепляйте обрабатываемую деталь на устойчивой подставке. Это является важным условием в минимизации опасности контакта с пильным полотном, его заклинивания или потери контроля над машиной;

д) Удерживайте машину только за изолированные поверхности захвата в случае, если выполняется работа, при которой возможно касание режущим инструментом электропроводки. Наличие контакта с проводкой, находящейся под напряжением, может привести к тому, что металлические части также окажутся под напряжением, что ведет к поражению оператора электрическим током;

е) Убедитесь, чтобы пильное полотно было надежно закреплено в держателе полотна.

Плохое крепление полотна может привести к нанесению травмы.

ф) Всегда используйте пильные полотна нужного типа и размера.

г) Применяйте только неповрежденные пильные полотна. Погнутые или притупленные пильные полотна могут сломаться или привести к обратному удару. Перед началом работы убедитесь в том, чтобы при работе пильное полотно не будет касаться пола, верстака и других предметов.

h) Не выпускайте машину из рук до полной остановки рабочего инструмента.

Пильное полотно может заклинить, что может привести к травме. При заклинивании пильного полотна немедленно выключите машину, поставьте выключатель в положение блокировки, снимите аккумуляторную батарею и осторожно выньте пильное полотно из пропила;

и) Не прикасайтесь к поверхности пильного полотна и обрабатываемого материала сразу после окончания работы. Они могут быть очень горячими и вызвать ожог.

j) При работе необходимо использовать средства защиты органов слуха. Воздействие шума может привести к потере слуха.

к) При работе используйте защитные перчатки. Это уменьшит вредное воздействие вибрации и защитит вас от возможных травм.

3

ДОПОЛНИТЕЛЬНЫЕ УКАЗАНИЯ МЕР БЕЗОПАСНОСТИ ДЛЯ ЛОБЗИКОВ РУЧНЫХ ЭЛЕКТРИЧЕСКИХ

а) Перед началом работы проверьте образец на наличие посторонних металлических предметов и уберите их.

б) Следите за тем, чтобы при пилении опорная плита надежно прилегала к поверхности. Перекошенное пильное полотно может обломаться или привести к обратному удару.

с) Применяйте только неповрежденные пильные полотна. Погнутые или притупленные пильные полотна могут сломаться или привести к обратному удару.

д) Перед началом работ убедитесь в том, что при работе пилка не будет касаться пола, верстака и других предметов.

ф) Перед включением лобзика убедитесь в том, что пилка не касается поверхности образца.

г) Перед тем, как убрать лобзик с образца, выключите его и дождитесь его полной остановки.

СВЕДЕНИЯ О СЕРТИФИКАТЕ СООТВЕТСТВИЯ

Лобзик аккумуляторный марки «ИНТЕРСКОЛ» соответствует требованиям технических регламентов Таможенного союза и Евразийского экономического союза:

ТР ТС № 010/2011 «О безопасности машин и оборудования»

ТР ТС № 020/2011 «Об электромагнитной совместимости технических средств»

ТР ЕАЭС № 037/2016 «Об ограничении применения опасных веществ в изделиях электротехники и радиоэлектроники»

Документы, подтверждающие соответствие продукции, размещены на сайте www.interskol.ru.

Изготовитель:

NINGBO TMG TOOLS CO., LTD.

Guangsheng Road, Jishigang Town, Haishu District, Ningbo, China.

Уполномоченное лицо изготовителя:

ООО «КЛС-Трейд»

Адрес: Россия, 141402, Московская область, г/о Химки, ул. Ленинградская, строение 25, помещение 10.

Тел. горячей линии 8-800-333-03-30

www.interskol.ru













Дата изготовления: см. маркировку изделия.

1

УСЛОВНЫЕ ОБОЗНАЧЕНИЯ

1.1 Условные обозначения приведены в таблице №1

Таблица №1

	Прочтите руководство по эксплуатации
	Внимание! Опасность
	Знак обращения продукции на рынке государств-- членов ЕАЭС
	Используйте средства защиты
	Утилизируйте отходы
	Не бросайте батарею в водоёмы
	Не бросайте батарею в огонь
	Не выбрасывайте вместе с бытовым мусором
	Для использования внутри помещений
	Постоянный ток
	Переменный ток
	Напряжение, В

РУКОВОДСТВО ПО ЭКСПЛУАТАЦИИ

2

ОБЩИЕ СВЕДЕНИЯ

1.1. Лобзик ручной аккумуляторный (далее по тексту - «машина») предназначен для резки пиломатериалов, строительных и мебельных плит на основе древесины (ДСП, ЦСП, МДФ и т.п.), листа и фасонного профиля из стали, цветного металла, пластмассы и других подобных материалов (кроме асбестосодержащих) при помощи специального режущего инструмента (пилки). Машина пригодна для профессионального применения на промышленных предприятиях и строительстве, а также для работы непрофессиональными пользователями в личных хозяйствах, бытовых и аналогичных условиях.

1.2. Машина может эксплуатироваться при температуре окружающей среды от 0°C до +40°C, относительной влажности воздуха не более 80% и отсутствии прямого воздействия атмосферных осадков и чрезмерной запылённости воздуха.

1.3. Настоящее руководство содержит сведения и требования, необходимые и достаточные для надёжной, эффективной и безопасной эксплуатации лобзика.

1.4. В связи с постоянной деятельностью по совершенствованию лобзика изготовитель оставляет за собой право вносить в его конструкцию незначительные изменения, не отражённые в настоящем руководстве и не влияющие на его эффективную и безопасную работу.

3

ТЕХНИЧЕСКИЕ ХАРАКТЕРИСТИКИ

Таблица №2

Наименование параметра	Значения
Номинальное постоянное напряжение, В ~	36
Номинальный ток потребления, А	20
Наибольшая глубина пропила, мм в древесине в алюминии в стали	125 20 10
Наибольший угол наклона	45°
Частота двойных ходов штока на холостом ходу, 1/мин	800-3000
Длина хода, мм	26
Быстрая замена пилки	есть
Регулировка скорости	есть
Маятниковый ход	есть
Подсветка рабочей зоны	есть
Масса без АКБ, кг	1,96
Габариты без АКБ, мм	240x200x80
Средний уровень звукового давления, L _{ра} , дБ(А)	86
Средний уровень звуковой мощности, L _{wa} , дБ(А)	97
Коэффициент неопределенности, дБ	3
Среднеквадратичное значение скорректированного виброускорения a _h , м/с ²	3
Коэффициент неопределенности, м/с ²	1,5
Назначенный срок службы, лет*	3
Назначенный срок хранения, лет**	5

* Назначенный срок службы при профессиональном использовании.

** Назначенный срок хранения - срок с даты изготовления до продажи изделия пользователю.

4 КОМПЛЕКТНОСТЬ

4.1 Комплектация машины приведена в таблице №3

Таблица № 3

Артикул	822.2.2.70	822.0.0.70
Машина ручная электрическая аккумуляторная	1 шт.	1 шт.
Ключ специальный	1 шт.	1 шт.
Руководство по эксплуатации и инструкция по безопасности	1 шт.	1 шт.
Гарантийный талон	1 шт.	1 шт.
Устройство зарядное (опционально)	1 шт.	-
Батарея аккумуляторная	2 шт.	-
Упаковка индивидуальная	1 шт.	1 шт.

Комплектация модели может меняться изготовителем.

5 УСТРОЙСТВО И ПРИНЦИП РАБОТЫ

5.1 Общий вид машины представлен на рис.1

- | | |
|--|--|
| 1 - Рукоятка с обрешиненной поверхностью | 11 - Линейка направляющая |
| 2 - Кнопка блокировки выключателя | 12 - Пильное полотно |
| 3 - Выключатель | 13 - Основание |
| 4 - Переключатель маятникового режима | 14 - Ограждение пилки |
| 5 - Опора роликовая | 15 - Накладка пластиковая на основание |
| 6 - Регулятор частоты хода штока | 16 - Подсветка рабочей зоны |
| 8 - Ключ шестигранный | 17 - Рычаг фиксатора основания |
| 9 - Шкала наклона для подошвы | |
| 10 - Батарея аккумуляторная | |

5.1.1 Устройство машины

Машина состоит из бесконтактного (бесщеточного) электродвигателя, расположенного в пластиковом корпусе, одноступенчатого редуктора и кривошипно-шатунного механизма, создающего возвратно-поступательное движение штока, на конце которого расположен бесключевой замок крепления (7) пильного полотна (12). Верхняя часть корпуса переходит в рукоятку (1), в которой установлен выключатель (3). Перед нажатием на выключатель (3) необходимо его разблокировать нажав на кнопку блокировки (2). Задняя часть рукоятки имеет разъем для присоединения аккумуляторной батареи (10). На корпусе двигателя с левой стороны размещен регулятор частоты хода штока (6). В процессе движения пильное полотно перемещается по опорному ролику (5). Опорный ролик совершает колебательное (маятниковое) движения, т.е. качает пильное полотно в процессе реза. Амплитуда качания устанавливается в зависимости от обрабатываемого материала, см. таблица 5.

Включение/выключение машины осуществляется клавишей 3 выключателя.

5.1.2 Порядок зарядки батареи

Зарядку аккумуляторной батареи следует производить с помощью внешнего зарядного устройства, поставляемого отдельно от машины. Технические параметры ЗУ приведены в таблице №4.

Таблица №4

Технические параметры	Значения
Напряжение питания, В~	220
Номинальное напряжение вторичной цепи, В==	21,5
Максимальный ток вторичной цепи, А	4,0

5.1.3 Установка и снятие пильного полотна



ВНИМАНИЕ! Перед установкой/заменой рабочего инструмента убедитесь в том, что машина отсоединена от аккумуляторной батареи, а выключатель питания находится в положении «Отключено».

Перед установкой полотна всегда очищайте полотно и замок крепления пилки от опилок и других инородных предметов, которые могут быть причиной неудовлетворительного закрепления полотна, что в свою очередь может привести к поломке замка, а также к несчастному случаю. Не прикасайтесь к пилящим частям сразу после прекращения работы. При работе полотно сильно нагревается, и вы можете обжечься.

Пилка устанавливается в положении «зубьями вперёд» как показано на (Рис.3). Неправильная ориентация пилки ведёт к поломке машины. При установке пилки следите за тем, чтобы её торец входил в паз опорного ролика (5).

Применяйте пилки только с однокулачковым хвостовиком (хвостовик Т). Длина пилки не должна превышать длину, необходимую для предусмотренного пропила.

Пильное полотно должно соответствовать обрабатываемому материалу, материал указан на полотне или его упаковке. Длина полотна не должна значительно превышать длину, необходимую для предусмотренного пропила. При пилении полотно должно незначительно выходить за пределы заготовки.



ВНИМАНИЕ! Убедитесь, что полотно надежно закреплено в замке. Не надежное крепление полотна в замке может привести к нанесению травмы.

Для выполнения резов с малым радиусом применяйте узкие пильные полотна. Полотно крепится в быстрозажимном самофиксирующемся замке. Для установки полотна (12) необходимо, повернуть замок (7) до упора (см. рис. 4), вставить полотно в гнездо до упора и отпустить замок. Проверьте зацепление пильного полотна в патроне потянув его. Снятие полотна осуществляется в обратном порядке.

5.1.4 Пиление под наклоном (Рис.2)

Для выполнения пропила под наклоном к базовой поверхности, основание машины устанавливают под углом к корпусу машины в следующей последовательности:

- ослабьте винты фиксации основания;
- сместите основание вдоль продольной оси до совмещения выступа корпуса и поперечного паза основания;
- наклоните корпус в необходимом направлении. Угол наклона контролируйте по шкале, нанесенной на основании;
- зафиксируйте наклонное положение, завернув винты фиксации основания.

В зависимости от конструктивного исполнения модели, изменение угла наклона основания может быть произведено не ослаблением винтов, а поворотом рычага фиксатора основания (17). Поверните рычаг, выставьте необходимый угол основания, поверните рычаг зафиксировав необходимый угол наклона основания.

При необходимости точного выставления угла наклона используйте угломер.

5.1.5 Пиление параллельно кромке (Рис.5)

Линейка используется для пиления параллельно кромке заготовки. Её устанавливают в специальные пазы на передней части основания и фиксируют винтами.

5.1.6 Регулятор скорости

Машина обладает возможностью плавного изменения числа оборотов рабочего органа. Выключатель машины 4 позволяет плавно повышать скорость вращения от нуля до максимума.

5.1.7 Маятниковое движение пилки. (Рис.1)

Для повышения эффективности работы машины при выполнении грубых резов пилке придается дополнительное колебательное движение («подкачка»). Величина амплитуды «подкачки» устанавливается с помощью ручки (4) в диапазоне, ограниченном метками 0-1-2-3 на шкале (3 соответствует максимальной амплитуде, 0- отсутствию «подкачки», 1 и 2 - промежу-

точные значения). Режим «3» используется для скоростного грубого прямолинейного реза. Режим «0» используется для чистовых и криволинейных резов.

Для обработки твёрдых материалов таких, как стальной лист и т.д., уменьшайте маятниковое движение.

Работая с мягкими материалами такими, как пиломатериалы, пластмасса и т.д., увеличивайте маятниковое движение для повышения производительности работы.

Для аккуратного пропила в материале уменьшайте маятниковое движение. В таблице № 5 приведены рекомендации по выбору режимов «подкачки».

Таблица № 5

Положение	Вид распила	Применение
0	Поступательное движение	Сталь, нержавейка, пластик, доводка древесины и фанеры
1	Маятниковое движение с малой амплитудой	Сталь, алюминий, твердая древесина
2	Маятниковое движение со средней амплитудой	Древесина, фанера, быстрый распил стали и алюминия
3	Маятниковое движение с большой амплитудой	Быстрый распил древесины и фанеры

5.1.8 Освещение рабочей зоны

Светодиод локального освещения (16) включается при нажатии на клавишу выключателя (3).



Контакт или вдыхание пыли в результате обработки является опасным для оператора и тех, кто находится рядом! Используйте средства защиты органов дыхания!

6 ПОДГОТОВКА К РАБОТЕ И ПОРЯДОК РАБОТЫ

6.1 УСТАНОВКА И СНЯТИЕ БАТАРЕИ.

Перед снятием или установкой батареи (10), а также перед транспортировкой и хранением машины установить переключатель направления вращения в среднее положение.

6.1.1 Установка

Вставьте заряженную батарею в ручку машины до щелчка, чтобы она надежно зафиксировалась.

6.1.2 Снятие

Для снятия батареи нажмите клавиши фиксатора и извлеките её из машины.

6.2 ПЕРЕД НАЧАЛОМ ЭКСПЛУАТАЦИИ МАШИНЫ НЕОБХОДИМО:

- после транспортировки в зимних условиях, перед включением выдержать машину при комнатной температуре до полного высыхания водного конденсата;
- наружные поверхности машины протереть насухо ветошью;
- проверить напряжение питания зарядного устройства. Напряжение источника питания должно соответствовать значению, указанному на маркировочной табличке зарядного устройства;
- проверить соответствие номинального напряжения питания машины номинальному напряжению батареи. Использование аккумуляторной батареи с более высоким номинальным напряжением может привести к повреждению машины.

6.3 ПРИСТУПАЯ К РАБОТЕ, СЛЕДУЕТ:

- проверить надежность фиксации рабочего инструмента;
- проверить затяжку резьбовых соединений крепления основания и направляющей линейки;
- смазать машинным маслом опорный ролик и его ось;
- надёжно закрепить обрабатываемый материал, обеспечив свободное перемещение машины в зоне обработки;
- произвести пробное включение машины (обратить внимание на равномерность и прямолинейность хода штока с пилкой).

6.4 ВО ВРЕМЯ РАБОТЫ:

- надеть индивидуальные средства защиты (очки, наушники, перчатки) и поместив машину в удобное положение, которое позволит вам контролировать ее работу, произвести пробный пуск

- при врезании в материал подачу инструмента необходимо производить плавно, без излишнего нажатия на инструмент;

- при выполнении реза держите машину ровно - лучше обеими руками за рукоятку и корпус, плотно прижимая основание к поверхности распиливаемого материала. Работу производите равномерно, без боковых усилий, заклиниваний, перекашивания в пропиле и «увода» пилки от выбранной траектории реза;

- периодически смазывайте опорный ролик и его ось любым машинным маслом;

- обеспечьте эффективное охлаждение машины и отвод продуктов обработки из зоны реза. Не перекрывайте и не загораживайте вентиляционные отверстия в корпусе машины;

- выключайте машину с помощью выключателя перед сменой аккумуляторной батареи;

- следите за состоянием инструмента и нагревом электродвигателя, а также за тем, чтобы пилка двигалась строго по центру паза опорного ролика;

- при резке стали постоянно смазывайте машинным маслом зону реза;

- после выхода инструмента из пропила выключайте машину;

- в случае заклинивания инструмента в пропиле выключите машину и полностью выведите пилку из пропила. Если сделать это не удастся, отсоедините лобзик от пилки открыв замок (7) и освободите пилку, слегка расклинив пропила.

6.5 ПО ОКОНЧАНИИ РАБОТЫ:

- очистите машину и её дополнительные принадлежности от пыли и грязи.

6.6 РЕКОМЕНДАЦИИ ПО ЭКСПЛУАТАЦИИ

Обрабатываемая деталь должна быть надежно зафиксирована. Если вес детали недостаточен для надежной фиксации, зафиксируйте ее при помощи струбцин или других приспособлений для фиксации.

Во время работы крепко держите машину обеими руками. Включите машину и дождитесь, пока электродвигатель наберет максимальные обороты. Затем осторожно опустите машину на обрабатываемую поверхность.

Не рекомендуется прилагать излишние усилия к машине. Оказание чрезмерного давления может привести к заеданию, перегреву электродвигателя, вибрации машины и повреждению обрабатываемой детали.

7

ШУМ И ВИБРАЦИЯ

Указанный в настоящем руководстве уровень шума и вибрации измерен по методике, установленной соответствующим стандартом, и может быть использован для сравнения. Однако если машина будет использована для выполнения других работ, не рекомендованным настоящим руководством, или с применением рабочих инструментов, не предусмотренных изготовителем, а также, если техническое обслуживание машины производится не должным образом, то уровень вибрации может быть выше.

8

ОБСЛУЖИВАНИЕ



ВНИМАНИЕ! Перед началом работ по обслуживанию машины отсоедините аккумулятор.

- **Проверка машины:** использование изношенного инструмента снижает эффективность выполняемой работы и может привести к повреждению двигателя. При обнаружении сильного износа необходимо заменить инструмент.

- **Уход за электродвигателем:** необходимо особенно бережно относиться к электродвигателю, избегать попадания воды или масла в его обмотки.

- После работы тщательно продувайте машину сильной струей сухого воздуха.

- Вентиляционные отверстия электроинструмента должны находиться всегда открытыми и чистыми.



ВНИМАНИЕ! В зарядном устройстве используется шнур питания с креплением типа Y: его замену, если потребуется, в целях безопасности должен осуществить изготовитель или персонал уполномоченных ремонтных мастерских.

8.2 Возможные неисправности



ВНИМАНИЕ! В случае возникновения нештатной ситуации, такой как резкое повышение температуры, появления запаха гари, дыма или пламени, немедленно выключите машину и отсоедините от источника питания.

Возможные неисправности приведены в таблице.

Неисправность	Вероятная причина	Способ устранения
Машина не включается.	Разряжена аккумуляторная батарея.	Установить заряженную батарею.
	Неисправен выключатель.	Обратиться в мастерскую.
	Неисправен электродвигатель.	
Повышенный шум редуктора.	Износ/поломка деталей редуктора.	
Батарея не набирает необходимый заряд.	Снижение ёмкости батареи..	Заменить батарею.
Батарея не заряжается, индикатор не горит.	Неисправность зарядного устройства или батареи.	Обратиться в мастерскую.



ВНИМАНИЕ! При ремонте машины должны использоваться только оригинальные запасные части и аксессуары. Замена неисправных деталей, за исключением тех, которые описываются в этой инструкции, должна производиться только в центрах технического обслуживания.

9 ХРАНЕНИЕ, ТРАНСПОРТИРОВАНИЕ И РЕАЛИЗАЦИЯ

Машину необходимо хранить в сухом проветриваемом помещении, защищённом от прямых солнечных лучей и атмосферных осадков. Рекомендуется хранить машину в фирменной упаковке, при температуре окружающей среды от 0°C до +45°C и относительной влажности воздуха не более 85%.

Транспортируйте машину в фирменной упаковке. Перед помещением машины в упаковку снимите рабочий инструмент и аккумуляторную батарею. Транспортировка должна осуществляться при температуре окружающей среды от -20°C до +40°C.

Реализация машины может осуществляться через розничную торговую сеть по общим правилам торговли непродовольственными товарами, а также на условиях прямых поставок оптовым покупателям.

10 ПРИНАДЛЕЖНОСТИ И ИНСТРУМЕНТ

Для эффективной и безопасной работы машины используйте только те принадлежности и инструмент, которые рекомендованы поставщиком (изготовителем). Каталог данных материалов можно найти на официальном сайте ТМ «ИНТЕРСКОЛ».

11 УТИЛИЗАЦИЯ

Машина, выработавшая назначенный срок службы, подлежит утилизации в соответствии с правилами, установленными природоохранным и иным законодательством страны, в которой машина эксплуатируется.

ООО «КЛС-Трейд»
141402, МО, г/о Химки, ул. Ленинградская, стр. 25,
пом.10

822.00.01.01.00
В: 30012024