

*Руководство  
по эксплуатации*

«НЕПТУН-М-10»

«НЕПТУН-М-20»

КАЖИ.3322339.051 РЭ

ЗЕРНОДРОБИЛКА  
ЭЛЕКТРИЧЕСКАЯ  
БЫТОВАЯ



Больше полезных товаров  
в официальном  
интернет-магазине  
[www.neptun-magazin.ru](http://www.neptun-magazin.ru)





## 12. ГАРАНТИЙНЫЕ ОБЯЗАТЕЛЬСТВА

- 12.1** Изготовитель гарантирует соответствие зернодробилки требованиям КАЖИ.332339.047 ТУ при условии соблюдения потребителем правил эксплуатации и хранения, изложенных в настоящем руководстве.
- 12.2** Гарантийный срок эксплуатации устанавливается 6 месяцев со дня продажи через розничную торговую сеть потребителю.
- 12.3** Срок службы зернодробилки — 3 года.
- 12.4** По истечению срока службы зернодробилки подлежит утилизации с передачей в специализированное предприятие.
- 12.5** Дополнительных мероприятий по утилизации зернодробилки не требуется.
- 12.6** В случае выявления недостатков в изделии удовлетворение претензий покупателей согласно действующему законодательству.

### Адрес предприятия-изготовителя:

Россия, 355044, г. Ставрополь,  
пр. Кулакова, 10, ПАО «Нептун»

## СОДЕРЖАНИЕ

1. Общие сведения.....	2
2. Технические данные.....	2
3. Комплект поставки.....	3
4. Требования безопасности.....	3
5. Устройство зернодробилки.....	5
6. Подготовка к работе.....	6
7. Порядок работы.....	7
8. Техническое обслуживание и правила хранения.....	7
9. Возможные неисправности и методы их устранения.....	8
11. Свидетельство о приемке.....	9
12. Свидетельство об упаковке.....	9
13. Талон на гарантийный ремонт зернодробилки электрической бытовой «Нептун-М».....	10
14. Гарантийные обязательства.....	11

## Уважаемый покупатель!

Прежде, чем приступить к работе с зернодробилкой «Нептун-М-10» или «Нептун-М-20», отличающимися размером ёмкости, (далее «зернодробилка» или «изделие»), внимательно ознакомьтесь с настоящим руководством по эксплуатации.

**Внимание!** Покупая зернодробилку проверьте комплектность и правильность заполнения гарантийного талона (проставку даты продажи и штампа магазина), работоспособность путем пробного пуска.

Осмотр зернодробилки, проверка его комплектности производится продавцом в присутствии покупателя. Претензии по некомплектности, механическим повреждениям предприятие-изготовитель принимает только от торговых организаций.

Нарушение условий эксплуатации не относится к гарантийным обязательствам.

При эксплуатации изделия в электросетях с не стабильными параметрами напряжения рекомендуется использовать стабилизатор напряжения.

КОРЕШОК ТАЛОНА. На гарантийный ремонт зернодробилки «Нептун-М»

Россия, 355044, г. Ставрополь, пр. Кулакова, 10  
ПАО «НЕПТУН»

## ТАЛОН на гарантийный ремонт зернодробилки электрической бытовой «Нептун-М-10»/«Нептун-М-20» (нужное подчеркнуть)

Заводской №

число	месяц	год
-------	-------	-----

Дата изготовления

Продана  
магазином

НАИМЕНОВАНИЕ

число	месяц	год
-------	-------	-----

ДАТА ПРОДАЖИ

Штамп магазина	Личная подпись
----------------	----------------

Владелец и его адрес	Личная подпись
----------------------	----------------

Выполнены работы по устранению неисправностей:

М.П.

Подпись лица, проводившего ремонт

## 10. СВИДЕТЕЛЬСТВО О ПРИЕМКЕ

Зернодробилка электрическая бытовая «Нептун-М-10»/«Нептун-М-20» (нужное подчеркнуть)

<input type="text"/>	<input type="text"/>	<input type="text"/>	<input type="text"/>
<b>Заводской №</b>	<b>число</b>	<b>месяц</b>	<b>год</b>
	<b>Дата изготовления</b>		

Зернодробилка электрическая бытовая соответствует конструкторской документации **КАЖИ.3322339.047 ТУ**, и признана годной для эксплуатации.

**М.П.**

(личные подписи или оттиски личных клейм лиц,  
ответственных за приемку)

## 11. СВИДЕТЕЛЬСТВО ОБ УПАКОВКЕ

Зернодробилка электрическая бытовая «Нептун-М-10»/«Нептун-М-20» (нужное подчеркнуть)

<input type="text"/>	<input type="text"/>	<input type="text"/>	<input type="text"/>
<b>Заводской №</b>	<b>число</b>	<b>месяц</b>	<b>год</b>
	<b>Дата изготовления</b>		

Зернодробилка электрическая бытовая «Нептун-М» упакована на ПАО «Нептун» согласно требованиям, предусмотренным конструкторской документацией.

Упаковывание произвел  
(подпись)

Изделие после упаковывания принял  
(подпись)

## 1. ОБЩИЕ СВЕДЕНИЯ

- 1.1 Зернодробилка предназначена для измельчения сухого зерна (пшеницы, ржи, ячменя, кукурузы и т.д.) в подсобных помещениях при изготовлении корма для домашних животных и птицы.
- 1.2 Зернодробилка климатического исполнения УХЛЗ-1, эксплуатируется при температуре от 1 до 45°C.

## 2. ТЕХНИЧЕСКИЕ ДАННЫЕ

- 2.1 Номинальное напряжение питания, В - 220±10%.
- 2.2 Номинальная частота сети, Гц - 50.
- 2.3 Потребляемая мощность, Вт, не более - 1070.
- 2.4 Класс защиты от поражения электрическим током\* - I.
- 2.5 Производительность (для пшеницы), кг/ч - до 300.
- 2.6 Масса, в зависимости от обозначения, указана в таблице 1.
- 2.7 Габаритные размеры, в зависимости от обозначения, указаны в таблице 1.
- 2.8 Режим работы: 1 час непрерывной работы, 30 мин перерыв.
- 2.9 Степень защиты - IP10.
- 2.10 Срок службы, лет, не менее - 3.  
(при условии, что наработка за этот срок не превышает 300 часов).

\* В зависимости от исполнения электродвигателя, допускается II класс безопасности.

Обозначение	Наименование	Высота, Н, мм	Диаметр, D, мм	Масса, кг
КАЖИ.332339.051	Зернодробилка электрическая бытовая «Нептун-М-10»	487	296	7,0
КАЖИ.332339.051-01	Зернодробилка электрическая бытовая «Нептун-М-20»	528	342	7,5

### 3. КОМПЛЕКТ ПОСТАВКИ

- 3.1 Зернодробилка - 1 шт.
- 3.2 Ёмкость - 1 шт.
- 3.3 Винты-барашки - 2 шт.
- 3.4 Руководство по эксплуатации - 1 шт.
- 3.5 Упаковка - 1 шт.

### 4. ТРЕБОВАНИЯ БЕЗОПАСНОСТИ

В связи с наличием в зернодробилке электрооборудования и вращающегося рабочего инструмента необходимо соблюдать требования безопасности данного Руководства по эксплуатации. Несоблюдение требований может привести к несчастным случаям или выходу зернодробилки из строя.

- 4.1 Используйте для подключения зернодробилки I класса изоляции сетевую розетку с заземляющим контактом, подсоединенным к контуру заземления.
- 4.2 Никогда не оставляйте без надзора работающую зернодробилку.
- 4.3 Для защиты органов слуха от шума при работе зернодробилки следует использовать защитные средства, например, беруши или противοшумовые наушники, для защиты органов зрения следует использовать защитные очки.
- 4.4 Немедленно прекратите загрузку измельчаемого сырья и отключите зернодробилку от сети в случае перегруза (резкое снижение оборотов электродвигателя), заклинивания ножа, при появлении искр из двигательного отсека или запаха гари, дыма.
- 4.5 Не оставляйте зернодробилку в помещениях с повышенной влажностью воздуха. Бережно обращайтесь с изделием, не подвергайте ударам и перегрузкам.

#### Отсоедините вилку шнура измельчителя от розетки:

- при перерыве в работе;
- при переносе зернодробилки с одного рабочего места на другое;
- перед чисткой и по окончании работ;
- при разборке-сборке зернодробилки, обслуживании и ремонте.

#### ЗАПРЕЩАЕТСЯ!

- в процессе работы проталкивать сырьё в рабочую камеру рукой и посторонними предметами (палки, прутки и др.);
- эксплуатация в сетях, не имеющих устройств защитного отключения;
- прикасаться при работе одновременно к корпусу зернодробилки и к устройствам, имеющим заземление;
- включать зернодробилку при повреждении выключателя, шнура питания (их следует заменить исправными, полученными от изготовителя или его представителя);

### 9. ВОЗМОЖНЫЕ НЕИСПРАВНОСТИ И МЕТОДЫ ИХ УСТРАНЕНИЯ

Характер неисправности	Вероятная причина	Рекомендации по устранению неисправности
1. Зернодробилка не включается.	1.1. Нарушен контакт в шнуре питания.  1.2. Значительный износ щеток электродвигателя  1.3. Перегорел предохранитель H630-8A/250V.  1.4. Неисправен выключатель.	Заменить шнур в специализированной мастерской.  Подрегулировать или заменить щетки электродвигателя в специализированной мастерской.  Заменить предохранитель в держателе на проводе от электродвигателя.  Заменить выключатель, полученный от изготовителя или его представителя.
2. Зернодробилка включается, но дробления зерна не происходит.	2.1. Рабочая камера забита зерном или продуктами переработки.	Закрыть заслонку, зернодробилку выключить и отключить от сети. Освободить ёмкость от зерна, снять рабочую камеру (см. раздел 8). Очистить рабочую камеру.
3. Наличие в дробленой массе большого количества целого зерна.	3.1. Износ ножа.  3.2. Износ рабочей камеры	Перевернуть или заменить нож (см. раздел 8).  Заменить рабочую камеру.
4. В процессе дробления зерна произошла остановка двигателя.	4.1. Перегорел предохранитель H630-8A/250V.	Закрыть заслонку, зернодробилку выключить и отключить от сети. Выявить и устранить причину перегрузки двигателя. Заменить предохранитель в держателе на проводе от электродвигателя.

## 7. ПОРЯДОК РАБОТЫ

- 7.1 Закрывать заслонку, наполнить ёмкость зерном, нажать на клавишу выключателя, включить зернодробилку. После набора двигателем оборотов (1-2 сек.) открыть заслонку.
- 7.2 Не допускайте переполнения мешка для приема дробленого зерна, следите, чтобы в процессе работы был зазор между дном зернодробилки и измельченным зерном.  
Добавляйте зерно в ёмкость зернодробилки по мере необходимости.
- 7.3 В случае неисправности зернодробилки немедленно выключите его, предварительно закрыв заслонку, выньте вилку из сетевой розетки и устраните причину неисправности (см. раздел 9).
- 7.4 Для завершения работы необходимо закрыть заслонку, выработать зерно в рабочей камере, установить выключатель в положение ВЫКЛ, отсоединить вилку шнура питания от розетки.
- 7.5 Протереть зернодробилку сухой, чистой тканью.
- 7.6 При продолжительной работе зернодробилки рекомендуется делать перерыв на 20-25 мин через каждый час работы.

## 8. ТЕХНИЧЕСКОЕ ОБСЛУЖИВАНИЕ И ПРАВИЛА ХРАНЕНИЯ

- 8.1 Замену ножа производят в случае его поломки или сильного износа, при котором ухудшается измельчение зерна. Все работы с изделием проводить в отключенном состоянии. Для замены ножа открутите гайки-барашки 15, снимите кожух 14 вместе с рабочей камерой 12. Далее, открутите гайку 6, снимите нож 5 и замените на новый.  
Установку деталей производите в обратном порядке.
- 8.2 Храните зернодробилку в сухом, закрытом помещении.
- 8.3 Берегите зернодробилку от резких ударов, падений и воздействия влаги.
- 8.4 При использовании зернодробилки после хранения в холодном помещении до начала работы выдержите его при температуре рабочего помещения не менее 6 часов.

### ЗАПРЕЩАЕТСЯ!

- использование зернодробилки в помещении, в котором возможно попадание влаги внутрь корпуса, и в помещении со взрывоопасной средой;
  - включать зернодробилку при открытой заслонке;
  - закрывать вентиляционные отверстия на корпусе во время работы;
  - производить подачу продуктов переработки до достижения электродвигателем рабочих оборотов;
  - измельчать влажное зерно и зерно, смешанное со снегом, т.к. это приведет к забиванию загрузочного отверстия и отверстий в сите продуктами измельчения.
- 4.6 Не допускается работа зернодробилки на холостом ходу более 10 секунд. Необходимо производить досыпку зерна в ёмкость, не дожидаясь его опустошения.
  - 4.7 Не эксплуатируйте зернодробилку вблизи отопительных систем или открытого огня.
  - 4.8 Не рекомендуется использовать изделие продолжительное время под действием прямых солнечных лучей.
  - 4.9 Данное изделие не предназначено для использования людьми (включая детей), у которых есть физические, нервные или психические отклонения или недостаток опыта и знаний, за исключением случаев, когда за такими лицами осуществляется надзор или проводится их инструктирование относительно использования лицом, отвечающим за безопасность. Необходимо осуществлять надзор за детьми с целью недопущения их игр с изделием.
  - 4.10 Не вскрывайте приводной блок зернодробилки. Ремонт находящихся там узлов должен производиться в специализированных мастерских.
  - 4.11 При повреждении шнура питания его замену, во избежание опасности, должен проводить изготовитель, сервисная служба или аналогичный квалифицированный персонал.
  - 4.12 Критерии предельного состояния зернодробилки:
    - предельный износ, деформация и поломка деталей приводного блока;
    - разрушение сварных швов рабочей (дробильной) камеры;
    - выход из строя элементов электрооборудования;
    - громкий металлический звук во время работы изделия.

### Указания по выводу из эксплуатации и утилизации.

При достижении предельного состояния зернодробилки, а также по истечении срока службы, зернодробилка подлежит утилизации. Специальных мероприятий по утилизации зернодробилки не требуется.

### Сведения о квалификации обслуживающего персонала.

К эксплуатации зернодробилки допускаются лица, изучившие настоящее руководство по эксплуатации, имеющие основные навыки обращения с электроприборами и не имеющие физических, нервных или психических отклонений.

## 5. УСТРОЙСТВО ЗЕРНОДРОБИЛКИ

5.1 Устройство зернодробилки показано на рисунке 1.

- На основании 3 закреплен электродвигатель 4, который закрыт корпусом 2.

На вал электродвигателя через промежуточную шайбу 7 устанавливается нож 5, который крепится гайкой 6. На нижней части размещается рабочая камера 12 состоящая из сетки 13 и закрепленной к основанию 3 с помощью болтов 16 и гаек-барашков 15 через кожух 14. Ёмкость 1 устанавливается на корпус 2 так, чтобы горловина ёмкости попала в приемную трубу 9.

- Зернодробилка подключается к электросети шнуром питания 11 и включается выключателем 10.

• Сухое зерно засыпается в ёмкость 1. Подача зерна регулируется заслонкой 8. При работе зернодробилки зерно дробится в рабочей камере ножом 5 и через отверстия в рабочей камере высыпается в приготовленную тару.

5.2 С целью обеспечения безопасной работы и защиты двигателя от перегрузки в зернодробилку устанавливается предохранитель.

5.3 Для защиты электродвигателя от перегрузки при измельчении тяжелых культур (кукуруза, горох и т.д.) необходимо прикрывать заслонку 8.

Рисунок 1.

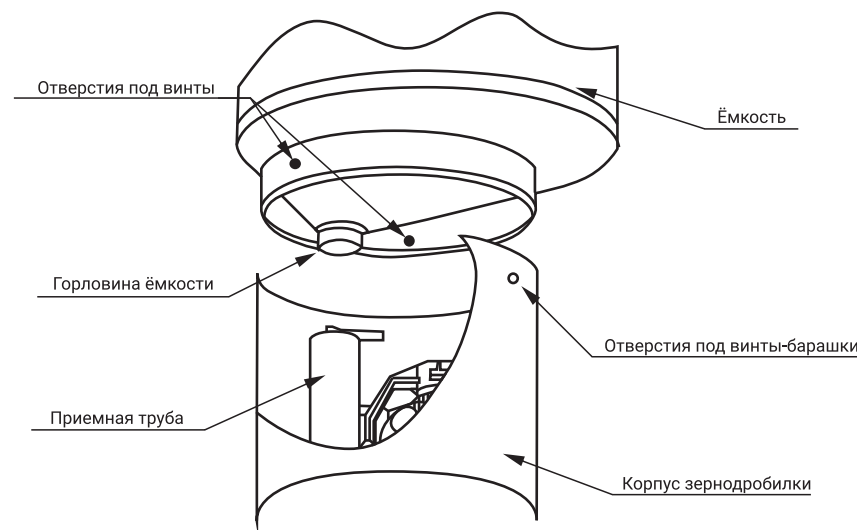
- 1 - ёмкость;
- 2 - корпус;
- 3 - основание;
- 4 - электродвигатель;
- 5 - нож;
- 6 - гайка крепления ножа;
- 7 - шайба;
- 8 - заслонка;
- 9 - приемная труба;
- 10 - выключатель;
- 11 - шнур питания;
- 12 - рабочая камера;
- 13 - сетка;
- 14 - кожух;
- 15 - гайка-барашек;
- 16 - болт.



## 6. ПОДГОТОВКА К РАБОТЕ

6.1 Установить ёмкость на корпус, плотно совместив горловину ёмкости с отверстием в приемной трубе и зафиксировать двумя винтами-барашками (см. рисунок 2) через имеющиеся отверстия в корпусе.

Рисунок 2.



6.2 Измельчайте зерно на специально подготовленном рабочем месте: столе, либо верстаке с отверстием для просыпания зерна (диаметр отверстия под установку зернодробилки – Ø240 мм). Под отверстием расположите мешок, края которого заведите в отверстие, установив сверху зернодробилку.

6.3 Установить выключатель в положение ВЫКЛ. Подключить вилку шнура питания к сети.

6.4 Зерно влажностью не выше 12% подготовить к измельчению.

**Во избежание попадания твердых и металлических предметов в рабочую камеру необходимо просеять зерно на сите с ячейкой размером 10 мм.**

Для обеспечения длительного срока службы зернодробилки дробите овес и кукурузу в смеси с 15-20% пшеницы.

6.5 Для исключения выхода мучной пыли рекомендуется уплотнить зазоры между зернодробилкой, столом и тарой с помощью поролона или войлока.