



РУКОВОДСТВО ПО ЭКСПЛУАТАЦИИ

ПИЛА ЦЕПНАЯ ЭЛЕКТРИЧЕСКАЯ ELITECH

■ ЭП 2200/16

■ ЭП 2000/16П



УВАЖАЕМЫЙ ПОКУПАТЕЛЬ!

Благодарим Вас за выбор продукции ELITECH! Мы рекомендуем Вам внимательно ознакомиться с данным руководством и тщательно соблюдать предписания по мерам безопасности, эксплуатации и техническому обслуживанию изделия.

Содержащаяся в руководстве информация основана на технических характеристиках, имеющихся на момент выпуска руководства.

Настоящий паспорт содержит информацию, необходимую и достаточную для надежной и безопасной эксплуатации изделия.

В связи с постоянной работой по совершенствованию изделия изготовитель оставляет за собой право на изменение его конструкции, не влияющее на надежность и безопасность эксплуатации, без дополнительного уведомления.

СОДЕРЖАНИЕ

1. Назначение	4
2. Правила техники безопасности	4
3. Устройство электропилы	6
4. Технические характеристики.....	8
5. Комплектация	8
6. Сборка и подготовка к работе	8
7. Эксплуатация	13
8. Техническое обслуживание	15
9. Возможные неисправности и методы их устранения	16
10. Транспортировка и хранение	16
11. Утилизация	17
12. Срок службы	17
13. Гарантия	17

1. НАЗНАЧЕНИЕ

Пила цепная электрическая (далее по тексту – электропила) предназначена для распиловки древесины или изделий из древесины. С помощью электропилы выполняют валку деревьев, заготовку дров, подрезку кустарников, распиловку пиломатериалов и др. Работа с пилой может производиться как на открытом воздухе, так и в помещении.

2. ОСНОВНЫЕ ПРАВИЛА ТЕХНИКИ БЕЗОПАСНОСТИ

Перед эксплуатацией электропилы внимательно прочитайте руководство по эксплуатации, ознакомьтесь с органами управления и правилами техники безопасности. Не выбрасывайте руководство, оно может понадобиться Вам в будущем.

Перед началом работы всегда проверяйте, что электропила правильно собрана. Проверяйте правильность установки и надежность крепления всех элементов электропилы, особенно шины и пильной цепи.

Периодически проверяйте состояние пильной цепи и шины. Все неисправные детали должны быть заменены на новые. Используйте только оригинальные запасные части Elitech.

Работайте в защитной спецодежде и обуви, а также используйте средства защиты органов зрения и слуха (очки, беруши).

Во время работы в рабочей зоне не должно находиться посторонних лиц, особенно детей.

К работе с электропилой не допускаются лица, не достигшие 18 лет, а также лица в состоянии алкогольного или наркотического опьянения. Не рекомендуется работать с электропилой в состоянии сильной усталости или после приема медикаментов.

Работайте с электропилой только в светлое время суток или при хорошем искусственном освещении.

При работе необходимо занимать устойчивое положение на ровной поверхности. Под ногами оператора не должно находиться посторонних предметов (ветки, мусор, хозяйственный инвентарь и т.д.) о которые можно споткнуться.

При работе держите пилу крепко двумя руками. В момент касания пильной цепи заготовки, особенно кончиком шины, пила может отскочить в сторону оператора и нанести травмы.

Запрещается эксплуатировать пилу с неисправным выключателем или ручкой аварийного тормоза цепи.

Отключайте пилу от электросети и надевайте кожух на шину при переносе

пилы на другой участок или при техническом обслуживании. Запрещается переносить пилу за электрокабель питания.

Не погружайте электропилу в воду или другую жидкость – это может привести к коррозии деталей электропилы или короткому замыканию.

Не оставляйте включенную в электросеть электропилу без присмотра. Всегда отключайте электропилу от сети, когда оставляете ее без присмотра или в перерывах между работой.

Запрещается подключать электропилу к электросети, используя удлинитель с неисправным электрокабелем. Периодически проверяйте состояние электрокабеля пилы и удлинителя с целью выявления повреждений или обрывов.

При работе с электропилой следите, чтобы электрокабель удлинителя не попал под пильную цепь.

При повреждении электрокабеля немедленно отключите пилу от электросети.

Запрещается работать с электропилой в дождь. Это может привести к поломке пилы или поражению электрическим током.

Любой вид ремонта электропилы, кроме чистки, должен производиться в авторизованном сервисном центре Elitech.

Критерии предельного состояния

Внимание! При возникновении посторонних шумов при работе электропилы, повреждений изоляции электрокабелей, механических повреждений корпуса необходимо немедленно выключить электропилу и обратиться в авторизованный сервисный центр для устранения неисправностей.

Использование удлинителя

В таблице 1 приведены параметры удлинителя в зависимости от его длины. В случае, если сечение проводов удлинителя неизвестно, необходимо выбрать удлинитель с заведомо большим сечением проводов.

Таблица 1

Минимальное сечение медных проводов электрокабеля в зависимости от длины кабеля (мощность нагрузки 2000Вт, напряжение сети 230В).		
Длина удлинителя, м	до 25	25- 50
Сечение проводов, мм ²	0,75	1,5

Используемые предупреждающие символы



Используйте средства защиты органов зрения и слуха.



Используйте защитные перчатки



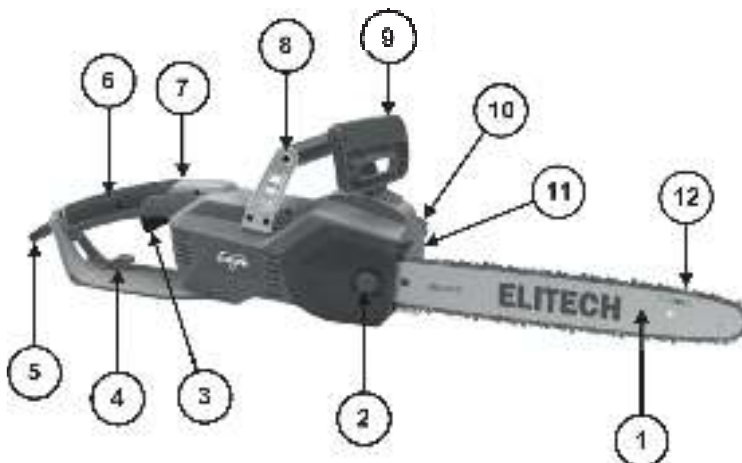
Используйте специальную защитную обувь



Прочитайте руководство по эксплуатации

3. УСТРОЙСТВО ЭЛЕКТРОПИЛЫ

Модель ЭП 2200/16



Модель ЭП 2000/16П



Рис. 1

- 1 – шина направляющая
- 2 – гайка крепления шины
- 3 – выключатель
- 4 – фиксатор электрокабеля
- 5 – электрокабель питания
- 6 – задняя рукоятка
- 7 – кнопка блокировки выключателя
- 8 – передняя рукоятка
- 9 – ручка инерционного тормоза цепи
- 10 – крышка масляного бакча
- 11 – указатель уровня масла
- 12 – цепь пильная

4. ТЕХНИЧЕСКИЕ ХАРАКТЕРИСТИКИ

Таблица 2

ПАРАМЕТРЫ / МОДЕЛИ	ЭП 2200/16	ЭП 2000/16П
Мощность, Вт	2200	2000
Длина шины, мм	40	40
Шаг цепи, дюйм	3/8"	3/8"
Скорость вращения цепи, м/с	13,5	13,5
Расположение двигателя	продольное	поперечное
Объем масляного бачка, мл	150	90
Напряжение сети, В	230	230
Габаритные размеры, мм	900x210x240	860x260x190
Масса, кг	5,4	5

5. КОМПЛЕКТАЦИЯ

Электропила	- 1 шт.
Шина	- 1 шт.
Цепь пильная	- 1 шт.
Чехол шины пластиковый	- 1 шт.
Ключ комбинированный	- 1 шт.
Руководство по эксплуатации	- 1 шт.

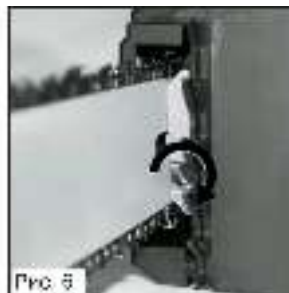
6. СБОРКА И ПОДГОТОВКА К РАБОТЕ

6.1. УСТАНОВКА ШИНЫ И ЦЕПИ

Внимание! Зубья цепи очень острые. Будьте осторожны. Используйте защитные перчатки.

Внимание! Используйте шины и цепи, рекомендованные производителем для данной модели электропилы.

1. Перед установкой шины и цепи убедитесь, что инерционный тормоз цепи разблокирован. Для этого потяните ручку инерционного тормоза на себя (рис. 2).
2. Снимите защитный колпачок с гайки крепления шины и ключом (входит в комплект) открутите гайку и снимите защитную крышку звездочки (рис. 3).
3. Установите шину длинным пазом на направляющую шпильку электропилы, при этом необходимо, чтобы шип натяжителя цепи вошел в отверстие натяжения цепи на шине (рис. 4).
4. Наденьте цепь на зубчатую ведущую звездочку (рис. 5), затем наденьте цепь на шину таким образом, чтобы зубья цепи были направлены режущими кромками по ходу движения цепи (по часовой стрелке).
5. Установите на место крышку ведущей звездочки и закрутите гайку от руки. Натяните цепь комбинированным ключом, вращая винт натяжения цепи по часовой стрелке (рис. 6).
6. Прокрутите вручную цепь на шине и убедитесь, что цепь плотно легла на зубья приводной звездочки и паз шины.
7. Отрегулируйте натяжение цепи (см. пункт «Натяжение цепи»)
8. После регулировки натяжения цепи затяните ключом гайку крепления шины.



6.2. РЕГУЛИРОВКА НАТЯЖЕНИЯ ЦЕПИ

Внимание! Наденьте защитные перчатки.

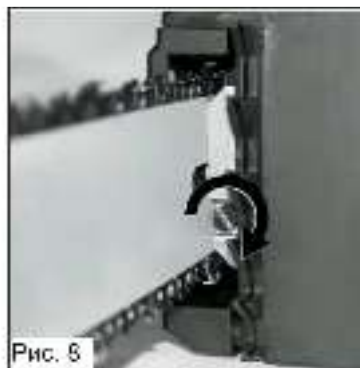
Внимание! Правильное натяжение цепи должно проверяться перед началом работы.

1. Ослабьте гайку крепления шины (рис. 7).

2. Приподнимите передний конец шины вверх, и удерживая его, шлицевой отверткой комбинированного ключа крутите винт натяжения цепи по часовой стрелке до тех пор, пока цепь не будет плотно прилегать к нижней части шины (Рис.8). Затем возьмите цепь посередине шины с верхней части и приподнимите верх. Цепь должна выходить из направляющего паза шины на высоту зуба (рис. 9).

3. Зафиксируйте шину гайкой крепления шины.

4. Проверьте еще раз натяжение цепи. Цепь должна легко от руки прокручиваться вдоль шины.



6.3. ИНЕРЦИОННЫЙ ТОРМОЗ ЦЕПИ

Электропила оборудована инерционным тормозом цепи (рис. 10), который уменьшает вероятность травмы из-за отскока пилы или падения оператора в результате потери равновесия.

В случае возникновения отскока, при резком поступательном движении пилы вверх, под действием сил инерции ручка инерционного тормоза движется вперед и моментально тормозит цепь.



Рис. 10

Проверка инерционного тормоза:

Когда инерционный тормоз цепи разблокирован цепь может свободно вращаться. Когда инерционный тормоз заблокирован цепь не вращается, ее невозможно повернуть. Для разблокировки тормоза цепи потяните ручку тормоза на себя до щелчка (рис. 10).

Внимание! Запрещается работать с неисправным инерционным тормозом цепи.

Внимание! Инерционный тормоз цепи не освобождает оператора от соблюдения правил техники безопасности при работе с электропилой.

Внимание! Работа двигателя с заблокированным инерционным тормозом цепи приводит к повреждению двигателя, не подлежащего гарантийному ремонту.

6.4. СМАЗКА ШИНЫ И ЦЕПИ

Электропила оборудована системой автоматической смазки цепи.

Шина и цепь должны постоянно смазываться специальным маслом для смазки шины и цепи.

Система автоматически подает необходимое количество масла из масляного бака к шине и цепи.

Проверку подачи масла к цепи следует производить перед началом работы и каждый раз после заправки масляного бака. Для этого:

1. Расположите пилу над чистой светлой поверхностью на расстоянии примерно 15-20см.

2. Нажмите на выключатель до упора и дайте двигателю поработать примерно 10-15 секунд на максимальных оборотах. Под шиной должен остаться четкий масляный след (рис. 11).

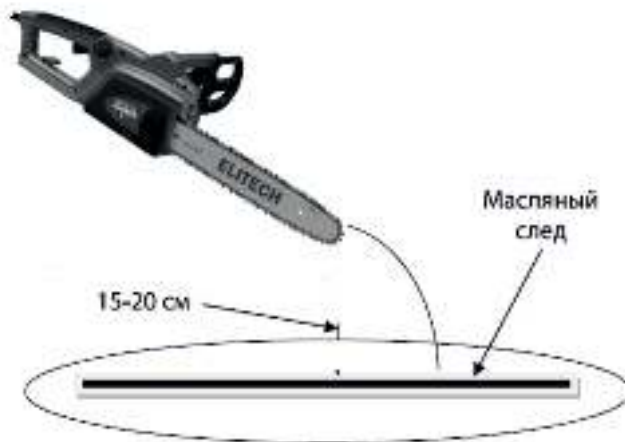


Рис. 11

Внимание! Запрещается работать без смазки шины и цепи. Работа без смазки шины и цепи приводит к преждевременному износу шины, цепи и приводной звездочки, что не является гарантийным случаем.

В случае прекращения подачи смазки проверьте наличие масла в масляном бачке. Если масло в масляном бачке есть, а цепь при этом не смазывается, то обратитесь в авторизованный сервисный центр Elitech.

Для заправки масла для смазки цепи открутите крышку масляного бачка (поз 10, рис. 1), залейте в бак масло и закрутите крышку масляного бачка.

Во время работы периодически проверяйте уровень масла по указателю уровня масла. В случае необходимости подливайте в бак свежее масло.

Примечание! Для смазки цепи рекомендуется использовать специальное масло Elitech для смазки цепей, звездочек бензопил и электропил:

Elitech ПРЕМИУМ (полусинтетическое) код: 2004.000100

Elitech СТАНДАРТ (минеральное) код: 2004.000200

7. ЭКСПЛУАТАЦИЯ

7.1. ПОДКЛЮЧЕНИЕ К ЭЛЕКТРОСЕТИ

Для предотвращения возможного отсоединения вилки кабеля питания пилы от разъема удлинителя используйте держатель удлинителя 4 (рис. 1) или зафиксируйте кабель как показано на рисунке «12»



Рис. 12

7.2. ВКЛЮЧЕНИЕ / ВЫКЛЮЧЕНИЕ ЭЛЕКТРОПИЛЫ

ВНИМАНИЕ!

Никогда не включайте двигатель пилы без шины, цепи и крышки сцепления, так как сцепление может соскочить и привести к травме.

Убедитесь, что цепь ничего не касается, и Вы имеете надежную опору под ногами.

В радиусе 10 метров не должно находиться посторонних людей

Для включения пилы:

- включите ее в электросеть через удлинитель
- снимите с шины защитный кожух
- крепко возьмите пилу обеими руками за переднюю и заднюю рукоятки
- нажмите кнопку блокировки выключателя и не отпуская ее нажмите выключатель (рис. 13). Пила включится

Для выключения пилы отпустите выключатель. Цепь моментально остановится, а двигатель по инерции продолжит вращение до полной остановки

Внимание! После завершения работы, а также в перерывах не забывайте отключать пилу от электросети.



Рис. 13

7.3. РАСПИЛ ДРЕВЕСИНЫ И ВАЛКА ДЕРЕВЬЕВ

- Убедитесь, что дерево, предназначенное для распила, находится в устойчивом положении и не может соскользнуть. При необходимости закрепите концы дерева перед распилом.

- Пилить можно только дерево или деревянные предметы. Во время работы убедитесь, что на рабочем месте нет камней или гвоздей, которые могут отскокнуть и повредить цепь пилы.

- Избегайте контакта работающей пилы с проволочной оградой или землей. Когда производите очистку от веток, не пилите кончиком шины.

- Будьте внимательны во время работы, так как пеньки деревьев, корни, ямы или кочки могут быть причиной вашего падения.

Бревно, лежащее на земле, испытывает на себе действие сил растяжения и сжатия, которые распределены в теле древесины в зависимости от того, куда приходится основной вес, каковы точки опоры.

- Если вы неправильно оценили, как распределены растяжение и сжатие, и сделали пропил с неправильной стороны, произойдет защемление пильной шины и пильной цепи в древесине, и вы не сможете вытащить электропилу.

Внимание! Не нажимайте на выключатель для того, чтобы увеличить обороты двигателя, в то время как пильная цепь защемлена в пропиле, двигатель может сгореть.

- Если все-таки произошло защемление шины в пропиле, и вы не можете ее вытащить, не дергайте и не вырывайте ее.

Остановите пилу. Вбейте клин в пропил, чтобы он приоткрылся, затем вытащите пилу из пропила.

- Производите пиление только острой цепью, пиление тупой цепью небезопасно и может быть причиной чрезмерного износа пильной гарнитуры и деталей двигателя.

При необходимости спилить дерево следует выполнить следующие правила безопасности:

1. Прежде чем приступать к валке, расчистите место вокруг дерева от посторонних предметов и мусора.

2. Примите устойчивую позу для начала пиления, расположившись таким образом, чтобы пила во время работы не наткнулась на какое-либо препятствие.

Затем выберите путь к отходу.

3. Когда дерево начнет падать, путь отхода должен быть направлен по диагонали в сторону, противоположную направлению падения, под углом 45 градусов, и вы должны отойти минимум на 3 метра от ствола, на тот случай, если во время падения комель дерева отскочит в сторону (Рис. 14)

4. Выберите направления падения дерева, для этого следует учесть силу и направление ветра, естественный наклон дерева, равномерность распределения веток в кроне дерева. Начните пилить с той стороны дерева, куда оно должно упасть (Рис. 15)

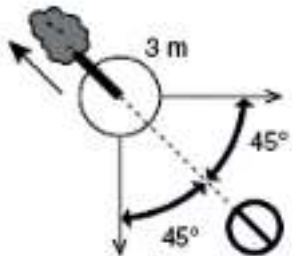


Рис. 14

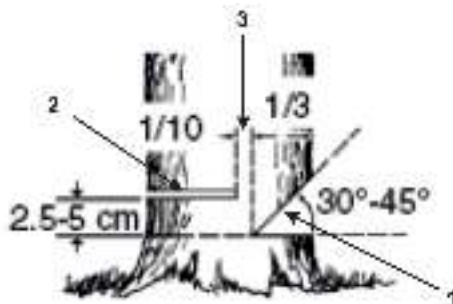


Рис. 15

5. Сделайте запил (1) с той стороны, куда должно упасть дерево глубиной примерно $1/3$ диаметра ствола.

6. Сделайте основной валочный пропил (2) с противоположной стороны, выше основания запила на 2,5-5 см.

7. Между основным пропилом и запилом должно оставаться недопил (3) примерно $1/10$ диаметра ствола. Вставьте своевременно клин в пропил. Недопил (3) действует как шарнир и позволяет контролировать падение дерева.

Внимание! Ни в коем случае не допиливать до конца недопил (3), так как вы не сможете контролировать направление падения дерева.

Внимание! Электропила не предназначена для профессиональной валки деревьев.

8. ТЕХНИЧЕСКОЕ ОБСЛУЖИВАНИЕ

Внимание! Обязательно отключайте электропилу от электросети перед установкой шины и цепи или перед техническим обслуживанием

Ежедневно должны выполняться следующие работы по обслуживанию электропилы:

- Проверьте, нет ли повреждений электрокабеля и электровилки. Изношенный или неисправный кабель или вилку необходимо заменить новыми
- Проверьте работоспособность инерционного тормоза цепи
- Прочистите вентиляционные отверстия
- Проверьте натяжение цепи
- Проверьте, хорошо ли смазывается шина и цепь. В случае необходимости прочистите смазочные отверстия
- Проверяйте износ ведущей звездочки. При необходимости замените ее
- Проверьте заточку цепи. В случае необходимости заточите или замените цепь

9. ВОЗМОЖНЫЕ НЕИСПРАВНОСТИ И МЕТОДЫ ИХ УСТРАНЕНИЯ

Таблица 2

Неисправность	Причина	Метод устранения
Двигатель не работает	Пила не включена в сеть	Включите пилу в сеть
	Нет электричества в сети	Проверьте напряжение в сети
	Включен тормоз цепи	Выключите тормоз цепи
	Повреждение электрокабеля	Обратитесь в авторизованный сервисный центр
	Износились угольные щетки двигателя	Обратитесь в авторизованный сервисный центр
Нет масла на пильной цепи	Отсутствует масло в бачке	Залейте масло в бачок
	Засорился масляный канал	Прочистите пилу и канал подачи масла от грязи и опилок
Пила пилит медленно с мелкими опилками	Затупилась пильная цепь	Заточите или поменяйте пильную цепь

10. ТРАНСПОРТИРОВКА И ХРАНЕНИЕ

Транспортировка

Изделие в упаковке изготовителя можно транспортировать всеми видами крытого транспорта при температуре воздуха от минус 50 до плюс 50 °С и относительной влажности до 80% (при температуре плюс 25°С) в соответствии с правилами перевозки грузов, действующих на данном виде транспорта.

Хранение

Изделие должно храниться в упаковке изготовителя в отапливаемом вентилируемом помещении при температуре от плюс 5 до плюс 40°С и относительной влажности до 80% (при температуре плюс 25°С).

11. УТИЛИЗАЦИЯ

Не выбрасывайте изделие и его компоненты вместе с бытовым мусором. Утилизируйте изделие согласно действующим правилам по утилизации промышленных отходов.

12. СРОК СЛУЖБЫ

Изделие относится к бытовому классу. Срок службы 5 лет

13. ГАРАНТИЯ

Гарантийный срок на товар и условия гарантии указаны в гарантийном талоне.

Сделано в Китае.

Изготовитель: ZHEJIANG YAT ELECTRICAL APPLIANCE CO.,LTD.

Джедзянг ЯТ Электрикал Эпплаинс Ко., ЛТД

Адрес: NORTH SHIWEI ROAD, YUXIN TOWN, SOUTH LAKE ZONE, JIAXING CITY,
ZHEJIANG. P.R.CHINA. Китай

Норд Шивей Рoad, Город Уиксин, Саус Лэйк Зон, Джаксин Сити, Джетьян, Китай

Уполномоченное лицо:

ООО «АСТИМПОРТ»,

Москва, ул. Бойцовая, дом 27,

тел 495 9255642,

E-mail: astimport@rambler.ru

Сертификат соответствия согласно требованиям технических регламентов

Таможенного союза № ТС RU C-CN АЯ46 В71992

Срок действия: с 21.10.2015 по 20.10.2018

Орган по сертификации: РОСТЕСТ-МОСКВА

Дата производства:

8 800 100 51 57

Номер круглосуточной бесплатной горячей линии по РФ.
Вся дополнительная информация о товаре и сервисных
центрах на сайте

www.elitech-tools.ru