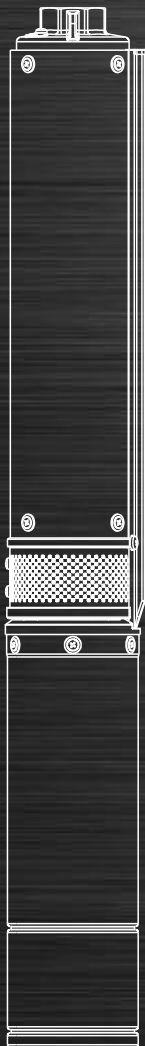


ПРОФЕССИОНАЛЬНАЯ СЕРИЯ



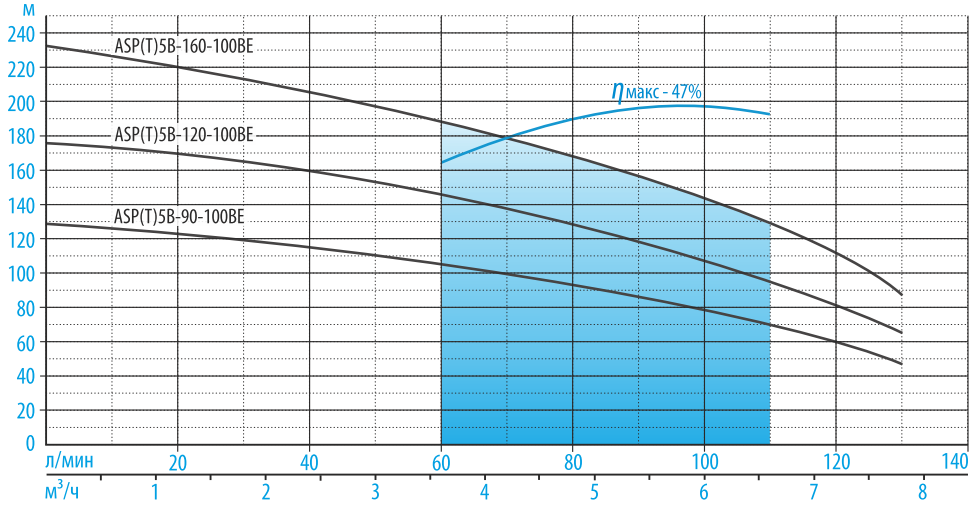
ПОГРУЖНЫЕ ЭЛЕКТРОНАСОСЫ СЕРИИ ASP -BE

ДИАМЕТРОМ 4" (100мм), 3x380В

РУКОВОДСТВО ПО МОНТАЖУ
И ЭКСПЛУАТАЦИИ - ПАСПОРТ НАСОСА

Гидравлические характеристики, рабочий диапазон

Графики справедливы для чистой воды, температурой +20°C. Напряжение - 380-400В, диаметр трубопровода не менее 40мм.



Электрические параметры

Подбор кабеля по длине и сечению

- Номинальное линейное напряжение - **3x380В/50Гц**
- Класс изоляции - **F**

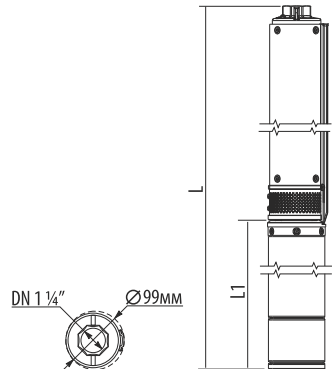
- Расчет для медного кабеля, падение напряжения ΔU4%

| Модель насоса | Мощность эл-двигателя, P2(кВт/HP) | Мощность потребляемая, P1(кВт) | Рабочий ток, Iном(A) | cosφ |
|--------------------|-----------------------------------|--------------------------------|----------------------|------|
| ASP(T)5B-90-100BE | 2.2/3 | 3 | 4.2-5.6 | 0.78 |
| ASP(T)5B-120-100BE | 3/4 | 4 | 6.5-7.7 | 0.79 |
| ASP(T)5B-160-100BE | 4/5.5 | 5.4 | 8.5-10 | 0.79 |

| | 4x1,5мм ² | 4x2,5мм ² | 4x4мм ² | 4x6мм ² |
|-----------------------|----------------------|----------------------|--------------------|--------------------|
| максимальная длина, м | 140 | 235 | 380 | 570 |
| | 110 | 180 | 285 | 430 |
| | 85 | 140 | 220 | 330 |

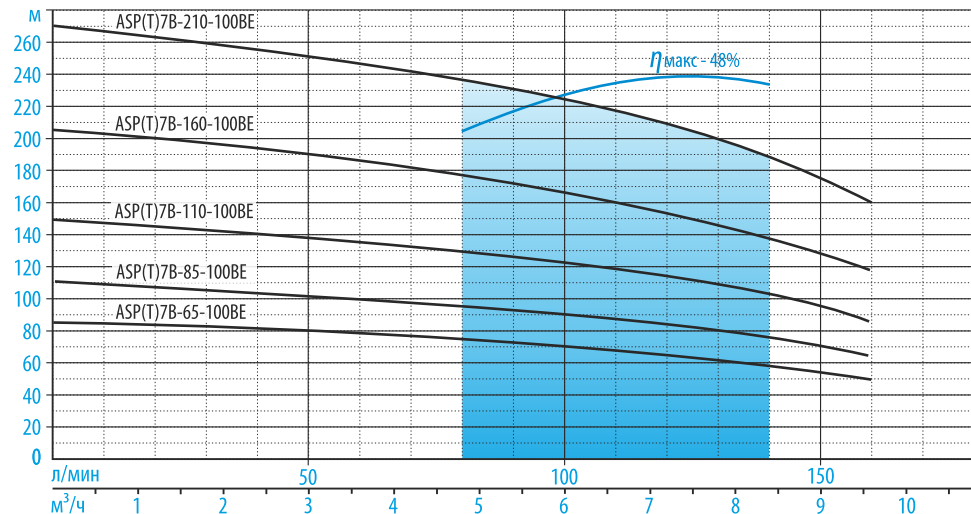
Размеры и вес

| Модель насоса | Кол-во ступеней (рабочих колес) | L, мм | L1, мм | Масса насоса, кг |
|--------------------|---------------------------------|-------|--------|------------------|
| ASP(T)5B-90-100BE | 21 | 1413 | 540 | 24.8 |
| ASP(T)5B-120-100BE | 29 | 1716 | 595 | 30 |
| ASP(T)5B-160-100BE | 38 | 2044 | 644 | 35 |



Гидравлические характеристики, рабочий диапазон

Графики справедливы для чистой воды, температурой +20°C. Напряжение - 380-400В, диаметр трубопровода не менее 40мм.



Электрические параметры

Подбор кабеля по длине и сечению

- Номинальное линейное напряжение - **3x380В/50Гц**
- Класс изоляции - **F**

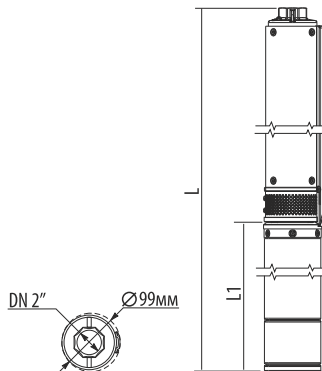
- Расчет для медного кабеля, падение напряжения $\Delta U 4\%$

| Модель насоса | Мощность эл-двигателя, P2(кВт/HP) | Мощность потребляемая, P1(кВт) | Рабочий ток, I _{ном} (А) | cosφ |
|--------------------|-----------------------------------|--------------------------------|-----------------------------------|------|
| ASP(T)7B-65-100BE | 2.2/3 | 3 | 4.2-5.6 | 0.78 |
| ASP(T)7B-85-100BE | 3/4 | 3.85 | 6.5-7.7 | 0.79 |
| ASP(T)7B-110-100BE | 4/5.5 | 5.6 | 8.5-10 | 0.79 |
| ASP(T)7B-160-100BE | 5.5/7.5 | 7 | 12.5-13.7 | 0.8 |
| ASP(T)7B-210-100BE | 7.5/10 | 9.3 | 15-17.5 | 0.8 |

| Максимальная длина, м | 4x1,5мм ² | 4x2,5мм ² | 4x4мм ² | 4x6мм ² |
|-----------------------|----------------------|----------------------|--------------------|--------------------|
| | 140 | 235 | 380 | 570 |
| 110 | 185 | 300 | 450 | |
| 80 | 130 | 210 | 310 | |
| 60 | 100 | 165 | 250 | |
| 45 | 80 | 125 | 190 | |

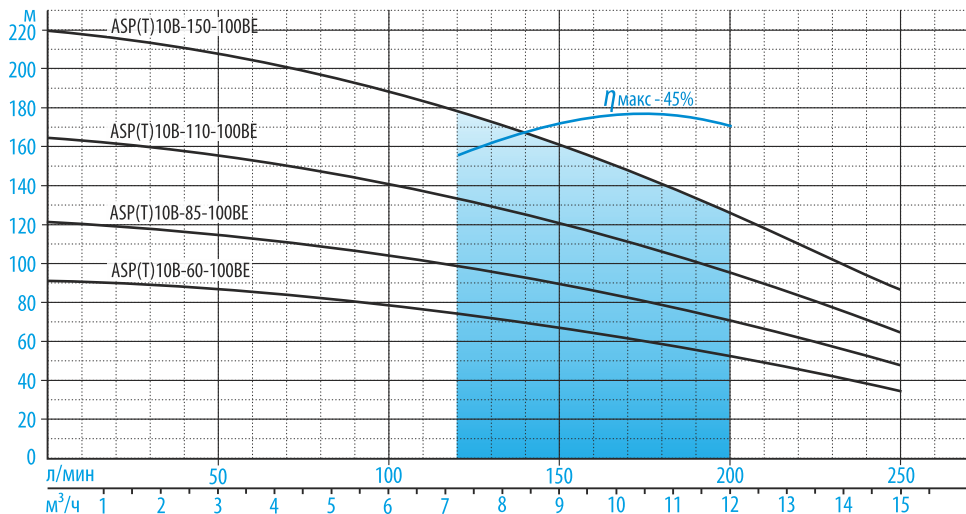
Размеры и вес

| Модель насоса | Кол-во ступеней (рабочих колес) | L, мм | L1, мм | Масса насоса, кг |
|--------------------|---------------------------------|-------|--------|------------------|
| ASP(T)7B-65-100BE | 13 | 1137 | 540 | 22.4 |
| ASP(T)7B-85-100BE | 17 | 1316 | 595 | 27 |
| ASP(T)7B-110-100BE | 23 | 1589 | 644 | 31 |
| ASP(T)7B-160-100BE | 32 | 1988 | 764 | 39.4 |
| ASP(T)7B-210-100BE | 43 | 2480 | 879 | 48.6 |



Гидравлические характеристики, рабочий диапазон

Графики справедливы для чистой воды, температурой +20°C. Напряжение - 380-400В, диаметр трубопровода не менее 40мм.



Электрические параметры

Подбор кабеля по длине и сечению

- Номинальное линейное напряжение - **3x380В/50Гц**
- Класс изоляции - **F**

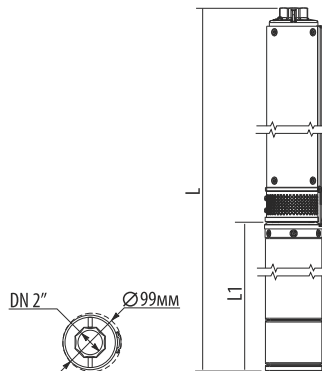
- Расчет для медного кабеля, падение напряжения ΔU4%

| Модель насоса | Мощность двигателя, P2(кВт/HP) | Мощность потребляемая, P1(кВт) | Рабочий ток, Iном(A) | cosφ |
|---------------------|--------------------------------|--------------------------------|----------------------|------|
| ASP(T)10B-60-100BE | 3/4 | 3.85 | 6.5-7.7 | 0.79 |
| ASP(T)10B-85-100BE | 4.0/5.5 | 5.2 | 8.5-10 | 0.79 |
| ASP(T)10B-110-100BE | 5.5/7.5 | 6.7 | 12.5-13.7 | 0.8 |
| ASP(T)10B-150-100BE | 7.5/10 | 9 | 15-17.5 | 0.8 |

| | 4x1,5мм ² | 4x2,5мм ² | 4x4мм ² | 4x6мм ² |
|-----------------------|----------------------|----------------------|--------------------|--------------------|
| Максимальная длина, м | 110 | 185 | 300 | 450 |
| | 85 | 140 | 225 | 335 |
| | 65 | 110 | 175 | 260 |
| | 50 | 80 | 130 | 195 |

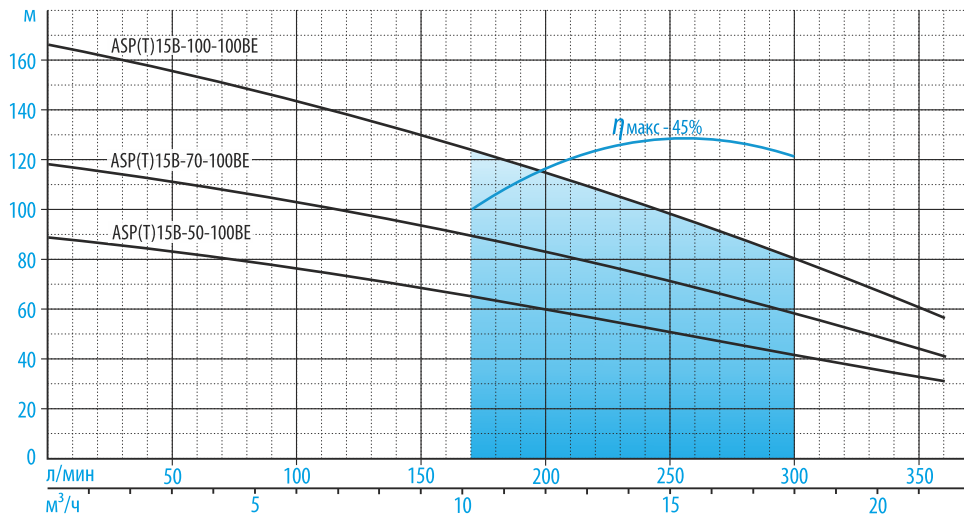
Размеры и вес

| Модель насоса | Кол-во ступеней (рабочих колес) | L, мм | L1, мм | Масса насоса, кг |
|---------------------|---------------------------------|-------|--------|------------------|
| ASP(T)10B-60-100BE | 15 | 1606 | 595 | 29 |
| ASP(T)10B-85-100BE | 20 | 1915 | 644 | 33 |
| ASP(T)10B-110-100BE | 27 | 2436 | 764 | 43 |
| ASP(T)10B-150-100BE | 36 | 3019 | 879 | 53 |



Гидравлические характеристики, рабочий диапазон

Графики справедливы для чистой воды, температурой +20°C. Напряжение - 380-400В, диаметр трубопровода не менее 40мм.



Электрические параметры

Подбор кабеля по длине и сечению

- Номинальное линейное напряжение - **3x380В/50Гц**
- Класс изоляции - **F**

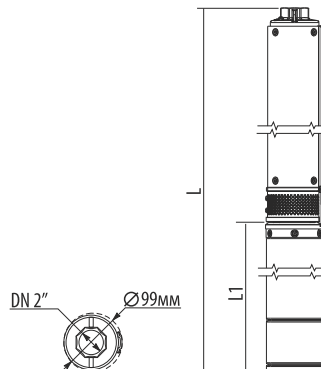
- Расчет для медного кабеля, падение напряжения ΔU 4%

| Модель насоса | Мощность эл-двигателя, P2(кВт/HP) | Мощность потребляемая, P1(кВт) | Рабочий ток, Inom(A) | cosφ |
|---------------------|-----------------------------------|--------------------------------|----------------------|------|
| ASP(T)15B-50-100BE | 4/5.5 | 4.9 | 8.5-10 | 0.79 |
| ASP(T)15B-70-100BE | 5.5/7.5 | 6.3 | 12.5-13.7 | 0.8 |
| ASP(T)15B-100-100BE | 7.5/10 | 9 | 15-17.5 | 0.8 |

| | 4x1,5мм ² | 4x2,5мм ² | 4x4мм ² | 4x6мм ² |
|-----------------------|----------------------|----------------------|--------------------|--------------------|
| максимальная длина, м | 90 | 150 | 240 | 360 |
| | 65 | 110 | 175 | 260 |
| | 50 | 80 | 130 | 195 |

Размеры и вес

| Модель насоса | Кол-во ступеней (рабочих колес) | L, мм | L1, мм | Масса насоса, кг |
|---------------------|---------------------------------|-------|--------|------------------|
| ASP(T)15B-50-100BE | 15 | 1895 | 644 | 33.7 |
| ASP(T)15B-70-100BE | 20 | 2392 | 764 | 42 |
| ASP(T)15B-100-100BE | 28 | 3051 | 879 | 53 |



ВНИМАНИЕ!

Перед началом работ по установке и вводу насоса в эксплуатацию, персонал, ответственный за выполнение работ, должен внимательно изучить данное руководство. В нем содержатся важные сведения, необходимые для правильного подбора, монтажа и эксплуатации насоса.

Скважинный насос является сложным техническим изделием. Подбор, установка и ввод в эксплуатацию насоса должны осуществляться только квалифицированными специалистами, обладающими необходимыми знаниями и опытом проведения аналогичных работ.

Ввод насоса в эксплуатацию завершается заполнением акта с указанием особенностей системы водоснабжения, в составе которой будет происходить эксплуатация насоса.

| | | | |
|---|---|---|----|
| 1. Техническое соответствие и сертификация | 1 | 12. Подготовка насоса к установке | 7 |
| 2. Требования к квалификации персонала | 1 | 13. Подключение трубопровода..... | 8 |
| 3. Назначение и область применения насоса..... | 2 | 14. Установка в скважину..... | 9 |
| 4. Конструкция и применяемые материалы..... | 2 | 15. Запуск и эксплуатация | 10 |
| 5. Обозначение модели насоса..... | 2 | 16. Техническое обслуживание..... | 11 |
| 6. Тип двигателя, дата производства и серийный номер..... | 3 | 17. Хранение и транспортировка | 13 |
| 7. Требования к источнику электропитания..... | 3 | 18. Комплект поставки | 13 |
| 8. Требования к скважине и воде..... | 3 | 19. Возможные проблемы и их устранение..... | 14 |
| 9. Эксплуатационные ограничения..... | 4 | 20. Акт ввода в эксплуатацию, анкета системы..... | 15 |
| 10. Технические характеристики | 5 | 21. Диагностическая карта насоса..... | 17 |
| 11. Электромонтаж | 5 | 22. Сервисная декларация..... | 18 |

1.

ТЕХНИЧЕСКОЕ СООТВЕТСТВИЕ И СЕРТИФИКАЦИЯ

Насосы ASP(BE) изготовлены из качественных материалов, наилучшим образом соответствующих области применения насосов. Высокое качество изготовления всех компонентов обеспечивает длительный срок эксплуатации насосов.

Насосы ASP(BE) соответствуют требованиям следующих стандартов и директив:

- Директива европейского союза об электромагнитной совместимости (EMC) 2014/30/EU (для насосов, изготовленных и реализуемых на территории EU);
- Директива о низковольтном оборудовании 2006/95/EC с последующими поправками (для насосов, изготовленных и реализуемых на территории EU);

- Двигатели насосов соответствуют стандартам NEMA и F.D.A.

- Требования ТР ТС 004/2011 «О безопасности низковольтного оборудования» (для насосов, изготовленных и реализуемых на территории Евразийского экономического союза);

- Требования ТР ТС 020/2011 «Электромагнитная совместимость технических средств».

Соответствие насосов требованиям подтверждается знаками CE и EAC (для насосов, изготовленных и реализуемых на территории Евразийского экономического союза).

На территории РФ, насосы производятся согласно ТУ28.13.14-002-01339781-2019.

2.

ТРЕБОВАНИЯ К КВАЛИФИКАЦИИ ПЕРСОНАЛА

Все основные работы, связанные с вводом насоса в эксплуатацию, требуют специальных знаний и опыта.

Работы, которые должны проводиться квалифицированным персоналом:

- Расчет системы водоснабжения;
- Выбор подходящей по техническим параметрам модели насоса;
- Выбор дополнительного оборудования для управления и защиты насоса;

- Установка насоса и дополнительного оборудования (сборка системы);

- Настройка и проверка работоспособности;

- Устранение проблем, возникших во время эксплуатации насоса.

ВНИМАНИЕ!

Ошибки, допущенные на любом из перечисленных этапов, повлекшие за собой поломку насоса, лишают насос гарантии.

3.

Насосы серии ASP(BE) предназначены для подачи чистой воды из скважин диаметром не менее 105мм. С некоторыми ограничениями допускается перекачивание воды из открытых водоёмов и ёмкостей (подробнее в п 14.1)

Насосы эксплуатируются полностью погруженными в перекачиваемую жидкость.

Основная область применения насосов - индивидуальные системы водоснабжения, коллективные системы водоснабжения, объекты

НАЗНАЧЕНИЕ И ОБЛАСТЬ ПРИМЕНЕНИЯ НАСОСА

промышленного, муниципального и сельскохозяйственного назначения.

Режим работы насосов - S1 продолжительный.

Для сохранения гарантии эксплуатирующая организация обязана проводить регулярные плановые проверки технического состояния насоса и при необходимости осуществлять регламентные работы, связанные с его техническим обслуживанием. См. подробнее п. 16 Техническое обслуживание.

4.

Основными узлами насоса являются насосная часть и погружной электродвигатель (см. рис. 1).

Вода поступает в насос через входной фильтр и выходит через выходной патрубок.

Конструкция насосной части - многоступенчатая, укомплектована встроенным обратным клапаном из нержавеющей стали, установленным в выходном патрубке.

Все части насоса, контактирующие с водой, выполнены из коррозионностойких материалов (нержавеющая сталь AISI420, AISI304, технополимеры, эластомеры NBR, EPDM), допустимых к применению в питьевом водоснабжении.

Двигатель насоса - герметичный маслозаполненный.

Тип используемого масла – белое медицинское масло с допуском для использования в пищевой и медицинской промышленности.

Габаритно-присоединительные размеры двигателя и насосной части соответствуют стандарту NEMA.

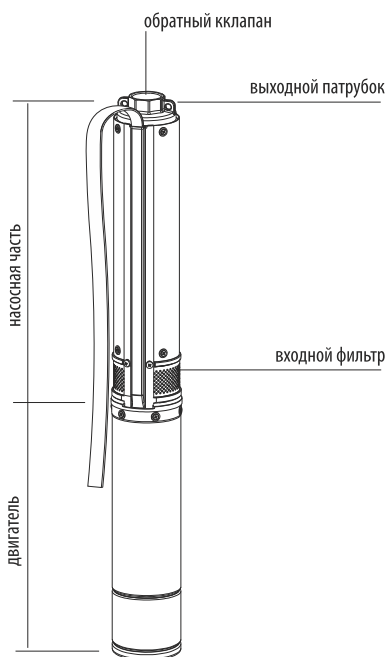
Двигатель комплектуется 4-х жильным кабелем длиной 1-1,5м. Крепление кабеля к двигателю - штеккерным разъемом.

Охлаждение двигателя осуществляется внешним потоком воды, перемещающимся вдоль его корпуса при перекачивании воды.

В стандартной комплектации двигателя не имеют никаких встроенных датчиков и устройств защиты.

КОНСТРУКЦИЯ И ПРИМЕНЯЕМЫЕ МАТЕРИАЛЫ

Рис.1



5.

Пример:

ASP(T)5B-90-100BE

ASP-B-BE – серия погружных насосов

(T) – трехфазный двигатель

ОБОЗНАЧЕНИЕ МОДЕЛИ НАСОСА

5 – подача воды в м³/час в номинальной рабочей точке (номинальный расход)

90 – давление воды в метрах водяного столба в номинальной рабочей точке


100 – стандартный диаметр (типоразмер) насоса в миллиметрах.

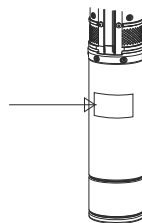
Напряжение питания и тип соединения обмоток указан на табличке двигателя. Серийный номер насоса и дата производства указана в нижней части таблички.

При продаже насоса данный номер обязательно должен быть вписан в свидетельство о продаже.

В случае отсутствия записи серийного номера в свидетельстве, гарантийный срок на насос исчисляется с даты его производства.

Рис.2

| SUBMERSIBLE MOTOR | | | |
|-------------------|--|----------|---------|
| V 380 | CONN  | Hz 50 | Phase 3 |
| A | COStg | Serv. | Rpm |
| kW1 | kW2 | HP | I.CL. |
| S.F. | kg. | µF | IP |
| S/N 00015S117 | | 06, 2017 | |



7.

ТРЕБОВАНИЯ К ИСТОЧНИКУ ЭЛЕКТРОПИТАНИЯ

Для нормальной работы насоса необходимо обеспечить его надлежащее электропитание. Пренебрежение требованиями данного раздела может привести к преждевременному выходу электродвигателя из строя.

- Номинальные параметры электросети: 3x380В, 50Гц .
- Допустимые отклонения напряжения на клеммах двигателя при работающем насосе

с учетом падения напряжения в кабеле: $\pm 10\%$ от номинального напряжения.

- Рекомендуется установка в цепи электропитания насоса защитных устройств (реле), отключающих подачу напряжения на насос в случае несимметрии фаз, обрыва фазы, пониженного и повышенного напряжения. Защитные устройства подбираются в соответствии с электрической потребляемой мощностью электродвигателя.

7.1 Устройства плавного пуска

Пуск насоса может осуществляться с применением устройств плавного пуска (УПП). Применение УПП уменьшает негативное воздействия высоких пусковых токов на электродвигатель насоса, ударные механические нагрузки на двигатель и гидравлические удары.

Используемое устройство плавного пуска должно обеспечивать регулирование напряжения по всем 3-м фазам.

Пусковое напряжение должно быть не менее 60% от номинального. Время выхода на номинальную частоту вращения двигателя должно составлять не более 3-х секунд.

7.2 Работа с преобразователем частоты

При необходимости насосы можно подключать к преобразователю частоты (ПЧ) подходящей мощности.

При этом необходимо соблюдать следующие требования:

- Диапазон регулирования частоты: 30-50Гц;
- Время запуска/остановки в диапазоне 0-30Гц/ 30-0Гц: не более 2секунд;
- Минимальный длительный расход должен обеспечивать требуемую скорость потока

вдоль двигателя для его нормального охлаждения (см.п.8).

Рекомендуется использовать датчик потока для контроля минимального расхода.

- Для защиты двигателя насоса от высокочастотных импульсов напряжения генерируемых ПЧ и усиливающихся в длинном кабеле соединяющем ПЧ и двигатель насоса **обязательна** установка моторного дросселя или синус-фильтра (LC-фильтра) на выходе преобразователя частоты.

8.

ТРЕБОВАНИЯ К СКВАЖИНЕ И ВОДЕ

- Внутренний диаметр скважины для свободного прохода насоса должен быть не меньше 105мм. В некоторых случаях скважинная колонна может иметь искривления, в результате которых не

исключены проблемы с проходом насоса через колонну при монтаже или демонтаже. Эти риски необходимо учитывать заранее; они не относятся к случаям, покрываемым гарантией производителя насоса.

- Перед выбором модели насоса необходимо выяснить фактический дебит источника воды (скважины). Максимальный расход насоса при подъеме воды из скважины должен быть как минимум на 10% меньше дебита.
- Скорость потока воды вдоль двигателя насоса, необходимая для его нормального охлаждения, должна составлять не менее 0,08м/с при температуре воды более +20°C. При эксплуатации в источниках большого диаметра, открытых водоемах, при установке насоса ниже скважинного фильтра может потребоваться установка насоса с дополнительным охлаждающим кожухом для обеспечения надлежащего теплоотвода. См. подробнее в п.14.1
- Максимальная температура перекачиваемой воды: +30°C.
- Водородный показатель (кислотность) воды – рН6-9.
- Максимальная допустимая глубина погружения насоса ниже поверхности воды -150м.

- Перекачиваемая вода должна быть чистая, пресная без твердых частиц (абразивных и неабразивных).
- Конструкция гидравлической части насоса позволяет без заклинивания перекачивать воду с максимальным содержанием песка до 180гр/1м.куб. воды и максимальным размером частиц до 0,5мм.
- В любом случае наличие песка и других абразивных примесей в перекачиваемой воде вызывает износ частей насоса. Степень износа прямо пропорциональна степени загрязненности воды и интенсивности эксплуатации насоса.

ВНИМАНИЕ!

Повреждения насоса, вызванные воздействием абразивных частиц, а так же различного рода отложениями, не покрываются гарантией производителя.

9.

ЭКСПЛУАТАЦИОННЫЕ ОГРАНИЧЕНИЯ

9.1 Частота пусков насоса

Во время пуска электродвигателя насоса происходит кратковременное увеличение потребляемого им тока в несколько раз по сравнению с номинальным значением (пусковой ток). При этом происходит интенсивный нагрев двигателя.

В целях предотвращения перегрева двигателя и преждевременного выхода его из строя важно обеспечить соблюдение следующих условий.

- Максимальное количество пусков электродвигателя в час не должно превышать 20 раз.

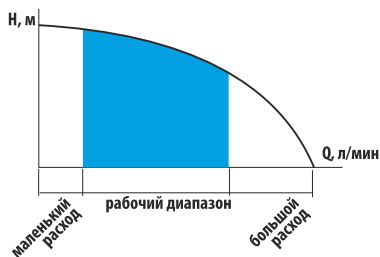
9.2 Рабочий диапазон насоса

Модель насоса должна быть подобрана таким образом, чтобы основное время своей работы насос перекачивал воду находясь в пределах рабочего диапазона по расходу. Идеальными являются условия работы насоса с расходом близким к номинальному, указанному в названии модели насоса.

Рабочий диапазон выделен на графиках расходно-напорных характеристик синим цветом.

- Для отвода выделившегося тепла, после каждого запуска до следующей остановки насос должен работать не менее 1 минуты.
- Для сокращения частоты пусков электродвигателя необходимо устанавливать в систему накопительный мембранный бак (гидроаккумулятор) надлежащей емкости.
- Для уменьшения значений пусковых токов допускается применение устройств плавного пуска, подходящей мощности.

Рис.3



Длительная работа со слишком маленьким расходом чревата недостаточным охлаждением и может привести к перегреву двигателя.

При работе насоса со слишком большим расходом и низким выходным давлением возникает риск возникновения эффекта «всплывания» рабочих колес.

При этом в многократно возрастает трение деталей гидравлической части насоса, что ведет к их перегреву, интенсивному износу и к перегрузке электродвигателя.

ВНИМАНИЕ!

Не допускается работа насоса с расходом воды составляющим 0,1 (10%) и меньше от номинального расхода (см. п.5) и с выходным давлением менее 0,2 (20%) от номинального

9.3 Работа без воды и «в тупик»

Не допускается попадание воздуха в насос во время эксплуатации. Если существует риск понижения уровня воды в источнике ниже входного фильтра насоса, необходимо предусмотреть применение защитных устройств, отключающих насос **до того**, как насос начнет засасывать воздух.

Это могут быть различные датчики уровня поплавкового типа или низковольтные электроды с блоком управления.

Допускается кратковременное (1-2секунды) включение насоса в сеть для проверки при продаже или перед установкой в скважину.

Не допускается работа насоса более 30 секунд при полностью перекрытой магистрали на выходе - «в тупик».

При такой работе происходит резкое повышение температуры воды в насосной части, что может привести к термической деформации пластиковых деталей и перегрузке двигателя.

Чтобы этого избежать, устройства, отвечающие за автоматическое отключение насоса, должны быть правильно настроены и протестированы.

10.

ТЕХНИЧЕСКИЕ ХАРАКТЕРИСТИКИ

Технические характеристики насосов приводятся в приложении 1. Также основные гидравлические и электрические параметры насоса указаны на табличках насосной части и двигателя.

Производитель оставляет за собой право вносить улучшения и незначительные изменения в конструкцию и характеристики насосов без специального уведомления.

11.

ЭЛЕКТРОМОНТАЖ



Электромонтажные работы связаны с повышенной опасностью для жизни и здоровья персонала. Убедитесь, что на время проведения работ подача электричества прекращена и исключена возможность непредусмотренного возобновления его подачи.

ВНИМАНИЕ!

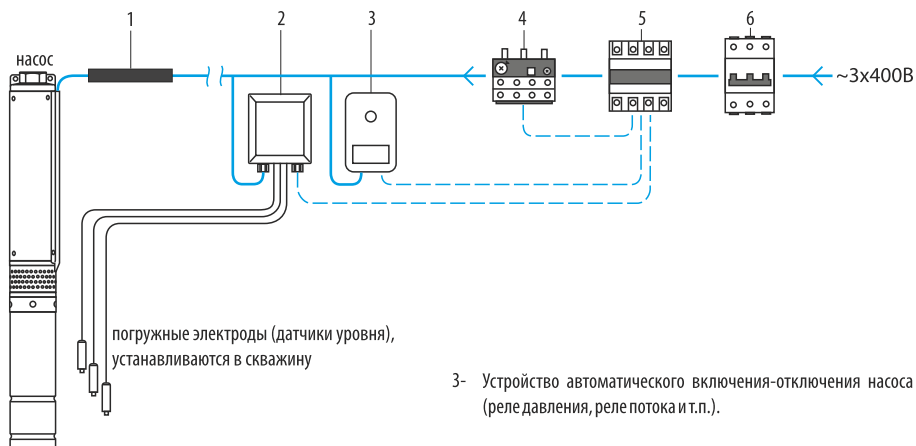
Электромонтажные работы должны выполняться только квалифицированным персоналом, имеющим необходимые знания и опыт в данной отрасли с соблюдением требований техники безопасности.

Электромонтажные работы включают в себя следующие пункты в зависимости от выбранной схемы подключения и применяемых дополнительных устройств:

- выбор и подключение электрического кабеля к насосу;
- подключение кабеля к устройствам защиты и управления насосом, в случае использования таких устройств;
- подключение к источнику электроэнергии через защитный автомат;
- заземление насоса.

Возможная структурная схема электрических соединений различных компонентов представлена на рис.4

Рис.4



- 1- Кабельная муфта для подводного соединения кабелей.
- 2- Устройство контроля уровня воды (для защиты насоса от работы без воды).

- 3- Устройство автоматического включения-отключения насоса (реле давления, реле потока и т.п.).
- 4- Тепловое реле защиты с возможностью регулировки
- 5- Трехполюсный контактор
- 6- Автомат защиты сети от перегрузки.

11.1 Подключение кабеля к насосу

Насосы поставляются с кабелем длиной 1-1,5м. Для подключения насоса к источнику электроэнергии необходимо нарастить штатный кабель насоса дополнительным кабелем требуемой длины. При этом важно соблюдать следующие условия:

- Для наращивания необходимо использовать кабель круглого или плоского сечения с медными жилами в двойной изоляции. Количество жил должно соответствовать кабелю насоса. Изоляционные материалы наращиваемого кабеля должны подходить для его длительного нахождения под водой. Применение кабеля в обычной оболочке, чревато постепенным проникновением воды через его оболочку к токоведущим проводам. При этом риски возникновения различных аварийных ситуаций сильно возрастают.
- Соединение кабелей, находящееся под водой, обязательно должно выполняться при помощи специальных заливных или термоусадочных муфт, разработанных для этих целей. Фирма Акварио рекомендует использовать собственный продукт: **Комплект для соединения кабелей (артикул 6560).**

- **Необходимое сечение кабеля** должно рассчитываться исходя из:
 - длины кабеля - расстояние от насоса до источника электроэнергии (электрощита или розетки) (L, м);
 - силы тока, потребляемого электродвигателем насоса (I, А);
 - допустимого падения напряжения в кабеле ΔU(%).

Расчет производится по формуле:

$$S(\text{мм}^2) = \frac{L(\text{м}) * I(\text{А}) * 1,73 * 100 * 0,02 * \text{COS}\phi}{U(\text{В}) * \Delta U(\%)}$$

Значения I и COSφ приведены на табличке электродвигателя и в приложении 1
 U - фактическое напряжение сети
 ΔU(%) - максимально допустимое падение напряжения в кабеле, которое определяется значением фактического напряжения в сети, и требованиями пункта 7 данного руководства: напряжение на клеммах электродвигателя, включая падение напряжения в кабеле, не должно быть менее 380В -10%=342В.

- При соединении кабелей рекомендуется соединять друг с другом жилы одного цвета. Это уменьшит риск ошибки при последующих подключениях.

11.2 Направление вращения двигателя

При подключении трехфазного двигателя к сети, его вал может вращаться в оба направления.

Правильным направлением считается вращение вала против часовой стрелки, если смотреть на насос сверху (со стороны выходного патрубка).

Для определения направления вращения существуют следующие способы:

Способ1:

Можно проверить направление вращения вала двигателя до установки насоса в скважину.

Для этого необходимо через выходной патрубок (см.рис.1) залить в насос небольшой объем воды для уменьшения трения в гидравлической части и затем подать на насос напряжение на время не более 1секунды.

Если при запуске корпус насоса сделал рывок по часовой стрелке, значит его вал вращается против часовой стрелки, т.е. направление вращения является правильным. В противном случае необходимо поменять местами подключение к сети любых двух фаз.

Способ2:

Направление вращения вала определяется после установки насоса в скважину. Покруженный в воду насос подключается к сети. Замеряется выдаваемый насосом расход воды и напор (давление). Затем меняются местами любые две фазы подключения к сети. Снова замеряется расход и напор насоса.

Сравниваются результаты первого и второго измерений. Вариант подключения, при котором расход и напор больше, является правильным.

11.3 Защитные устройства

Для безопасной эксплуатации насоса в его электрической цепи обязательны к установке следующие устройства:

- **ЗАЗЕМЛЕНИЕ**

Заземление осуществляется посредством заземляющего провода насоса. Цвет изоляции заземляющего провода - желто-зеленый. Заземляющий провод должен быть соединен с действующим заземляющим контуром источника электроснабжения или с обособленным заземляющим устройством.



Запрещается использование стального трубопровода в качестве заземляющего устройства!

- **АВТОМАТ ЗАЩИТЫ ОТ ПЕРЕГРУЗКИ**

с номиналом, равным номинальному току двигателя насоса (табл.2), либо ближайшим большим из существующей стандартной линейки трехполюсных автоматических выключателей.

- **ТЕПЛОВОЕ ТРЕХПОЛЮСНОЕ РЕЛЕ**

с возможностью настройки порога срабатывания (устанавливается совместно с контактором).

- **РЕЛЕ НАПЯЖЕНИЯ И КОНТРОЛЯ ФАЗ**

для защиты двигателя насоса от некачественного напряжения сети, пониженного, повышенного, несимметричного по фазам напряжения.

11.4 Прочие устройства

В цепи электропитания насоса также могут устанавливаться различные реле, управляющие включением и выключением насоса, устройства защиты от «сухого хода» и т.д.

Инструкции по установке данных устройств в настоящем руководстве не приводятся. Для их правильной установки необходимо пользоваться документацией, идущей с ними в комплекте.

12.

ПОДГОТОВКА НАСОСА К УСТАНОВКЕ

Перед установкой насоса в скважину убедитесь, что на корпусе насоса отсутствуют внешние повреждения, кабельная планка насоса и

сетчатый фильтр, надежно закреплен, оболочка электрического кабеля не имеет трещин, разрывов и т.п.

12.1 Сборка насоса (для моделей поступающих в реализацию в разобранном виде)

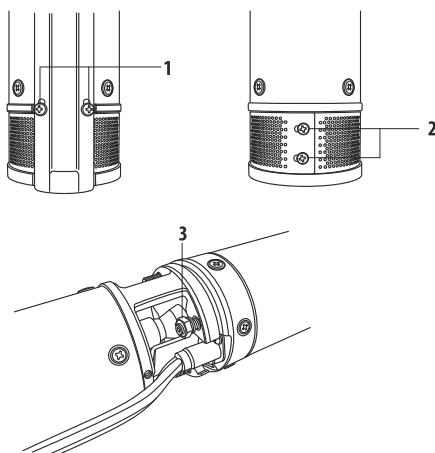
Некоторые модели насосов имеют в собранном состоянии значительную длину: 2,5-3м. Такая длина может оказаться не всегда удобна и безопасна для транспортировки насоса, доставки его на объект монтажа и т.п. В этой связи по согласованию с покупателем насосы могут поставляться в разобранном виде : насосная часть + электродвигатель с кабелем длиной 2-2,5м.

Перед установкой в скважину насос, приобретенный в разобранном виде, необходимо собрать. См.рис.5

- Отсоединить кабельную планку от насосной части, отвинтив винты крепления (1);
- Открутить винты крепления (2) фильтрующей сетки;
- Положить двигатель и насосную часть на твердую поверхность горизонтально и установить насосную часть на шпильки двигателя;
- Притянуть насосную часть, используя входящие в комплект гайки и шайбы(3). Момент затяжки 18-20Нм;
- Установить фильтрующую сетку;

- Электрический кабель вытянуть вдоль насосной части, накрыть его кабельной планкой, установить кабельную планку на крюки и надежно затянуть крепежные винты. При необходимости обеспечения более жесткой фиксации кабельной планки, крюки можно поджать.

Рис.5



13.

ПОДКЛЮЧЕНИЕ ТРУБОПРОВОДА

В качестве водоподъемного трубопровода, подключаемого к насосу, рекомендуется использовать стальные трубы с резьбовым или фланцевым соединением. Стыковка труб должна быть полностью герметична.

ВНИМАНИЕ!

Во время пуска и остановки насоса возникает значительный вращающий момент. При монтаже водоподъемного трубопровода, необходимо обеспечить надежное соединение частей трубопровода между собой и с насосом. Рассоединение частей трубопровода во время эксплуатации недопустимо.

Трубы из полимерных материалов (ПП, ПНД проч.) могут быть применены с особой осторожностью. Должна быть обеспечена механическая прочность и герметичность всех соединений. Не допускается использование разъемных резьбовых фитингов. Спецификация полимерного трубопровода должна соответствовать максимальному давлению развиваемому насосом в каждом конкретном случае.

При выборе диаметра трубопровода в некоторых случаях важно учитывать дополнительные потери напора, возникающие в нем при прохождении воды. Потери напора в трубе зависят от ее диаметра, протяженности и объема перекачиваемой через нее воды в единицу времени (расхода). Справочная информация приведена в табл.1

При соединении трубопровода с насосом, зажимной инструмент применять только к выходному патрубку (рис.1).

ОБРАТНЫЙ КЛАПАН

Насосы оснащены встроенным обратным клапаном, расположенным в выходном патрубке.

Если в системе используется мембранный гидроаккумулятор, рекомендуется установить дополнительный обратный клапан (см. рис.б). Также в случае установки насоса на значительную глубину, обратные клапаны должны устанавливаться через каждые 50м трубопровода. Необходимо применять качественные обратные клапаны с металлическим запирающим узлом.

Табл.1

Потери напора в прямом трубопроводе, температура воды +10°C

полимерные трубы (ПП, ПНД)

| РАСХОД, Л/МИН | ВНУТРЕННИЙ ДИАМЕТР ТРУБЫ, ММ | | | | | |
|------------------------------------|------------------------------|------|------|------|------|------|
| | 26.6 | 33.4 | 38.8 | 42 | 50 | 58.2 |
| ПОТЕРИ НАПОРА НА 100М ТРУБЫ, МЕТРЫ | | | | | | |
| 50 | 10.8 | 4.2 | 1.9 | 1.2 | | |
| 75 | 23.5 | 8.8 | 4.1 | 2.7 | 0.85 | 0.56 |
| 100 | 38 | 14.3 | 6.7 | 4.3 | 1.9 | 0.95 |
| 125 | 50 | 22.4 | 11.5 | 6.6 | 2.8 | 1.6 |
| 150 | | 30 | 13.8 | 8.6 | 3.8 | 2.1 |
| 175 | | 34.8 | 17.8 | 11.5 | 4.6 | 2.7 |
| 200 | | | 28 | 13.8 | 5.8 | 3.6 |
| 250 | | | 34 | 22 | 9 | 5.2 |

стальные трубы (НКТ)

| РАСХОД, Л/МИН | Dn /ВНУТРЕННИЙ ДИАМЕТР ТРУБЫ, ММ | | | | | |
|------------------------------------|----------------------------------|----------|----------|---------|--------|-------|
| | 1"/27 | 1¼"/35.2 | 1½"/40.3 | 2"/50.3 | 2½"/62 | 3"/76 |
| ПОТЕРИ НАПОРА НА 100М ТРУБЫ, МЕТРЫ | | | | | | |
| 50 | 13.2 | 3.3 | 1.6 | | | |
| 75 | 27.3 | 7.1 | 3.4 | 1.1 | 0.45 | |
| 100 | 46.5 | 12 | 5.9 | 1.9 | 0.75 | |
| 125 | 70 | 18.1 | 9 | 2.9 | 1.3 | 0.42 |
| 150 | | 25.8 | 12.8 | 4.2 | 1.6 | 0.6 |
| 175 | | 34 | 17.3 | 5.6 | 2.1 | 0.75 |
| 200 | | | 22.5 | 7.2 | 2.7 | 0.94 |
| 250 | | | 35 | 11.1 | 4.1 | 1.5 |

Приведенные значения являются ориентировочными; они могут меняться в зависимости от шероховатости трубопровода, наличия сужений, отложений и температуры воды.

14. УСТАНОВКА В СКВАЖИНУ

ВНИМАНИЕ!
При установке важно учитывать значительный вес насоса и трубопровода. Необходимо принять все меры, обеспечивающие безопасное проведение работ. Обязательно применение удерживающих и подъемных механизмов (монтажные хомуты, лебедка, кран и т.п.)

Перед установкой насоса в скважину рекомендуется:

- произвести пробный пуск в емкости с водой (при наличии таковой);
- произвести проверку сопротивления изоляции двигателя насоса (см. пункт 16.2).

Внимательно осмотреть электрический кабель на предмет отсутствия повреждений изоляции.

В случае использования пластиковых труб в качестве водоподъемного трубопровода необходимо применение страховочного нержавеющей троса, подходящего размера и прочности. Трос продевается через проушины выходного патрубка и фиксируется специальным зажимом для тросов; после установки насоса, второй конец троса надежно закрепить на поверхности.

По мере опускания насоса крепить электрический кабель к трубопроводу пластиковыми хомутами с шагом 2-3м. Фиксация кабеля свободная, без натяжения.

Не допускать касания кабелем стенок скважины.

Рис.6



- 1 - Насос
- 2 - Трубопровод
- 3 - Обратный клапан
- 4 - Трос
- 5 - Хомут
- 6 - Кабель
- 7 - Фильтр скважины



Расположение насоса в скважине должно удовлетворять следующим пунктам:

- Расстояние от дна скважины не менее 1 метра, для предотвращения попадания мусора со дна в насос и в систему водоснабжения.
- Насос должен располагаться выше фильтра скважины, как минимум, на 1 метр. Данная мера способствует созданию нормального охлаждающего потока вдоль двигателя насоса и уменьшает риск затягивания песка и прочих примесей из водоносного слоя в насос.

14.1 Использование охлаждающего кожуха

Кроме скважин, допускается использование насоса для перекачивания воды из бассейнов и широких емкостей. При такой эксплуатации необходимо применять охлаждающий кожух, создающий перемещение потока воды вдоль двигателя насоса с необходимой скоростью, что обеспечивает надлежащее охлаждение.

Также применение кожуха может потребоваться при установке насоса в скважине ниже скважинного фильтра.

Кожух представляет собой трубу диаметром больше, чем диаметр насоса. См. рис.7.

Насос устанавливается в эту трубу и центруется при помощи винтов. Верхняя часть трубы изолируется.

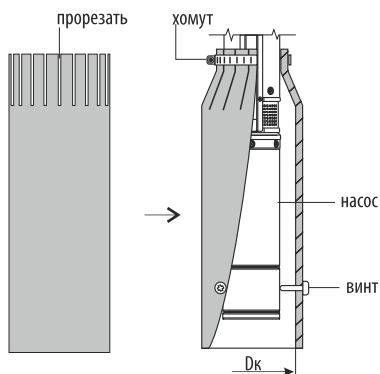
Диаметр охлаждающего кожуха не должен быть слишком маленьким, чтобы не оказывать сопротивление потоку воды, и не должен быть слишком большим, чтобы скорость охлаждающего потока воды внутри кожуха не оказалась слишком низкой.

- Насос должен быть установлен таким образом, чтобы при самом низком динамическом уровне воды в скважине, он оставался погруженным в воду на глубину не менее 1 метра.

ВНИМАНИЕ!

Во время эксплуатации насос ни при каких обстоятельствах не должен оказаться выше уровня воды.

Рис.7



Расчеты показывают, что внутренний диаметр кожуха можно выбрать в диапазоне 110мм - 150мм.

15.

После установки насоса необходимо убедиться, что двигатель насоса вращается в правильном направлении. Для этого нужно воспользоваться [Способом2](#) из п.11.2.

Запуск насоса (особенно в новой скважине) рекомендуется осуществлять с малым расходом воды. Для этого кран на выходе должен быть открыт примерно на треть. Рекомендуется дать насосу поработать с таким расходом несколько минут.

Для контроля наличия песка в воде нужно собрать в емкость некоторый объем воды, дать отстояться и оценить количество осадка. Если осадка нет или его объем не превышает допустимую концентрацию, можно увеличить подачу и дать

ЗАПУСК И ЭКСПЛУАТАЦИЯ

насосу поработать еще несколько минут. Наличие песка в воде контролировать также с помощью емкости.

Не выключать насос до тех пор, пока из трубы не будет выходить чистая вода без песка. Если остановить насос в момент, когда в воде содержится много песка, то, после остановки, песок осядет внутри гидравлической части насоса и, с большой вероятностью, заклинит его.

В случае, если песок и прочие загрязнения продолжают оставаться в перекачиваемой воде в большой концентрации и не исчезают после длительной работы насоса, необходимо уменьшить подачу насоса и постараться отрегулировать расход до уровня, при котором объем песка в воде минимален.

Затем выключить насос и связаться с организацией, бурившей скважину. Наличие песка в перекачиваемой воде, постоянно подвергает части насоса интенсивному износу. Данный износ не покрывается гарантией производителя.

После успешного запуска насоса необходимо измерить:

- потребляемый насосом ток в каждой фазе при номинальном расходе;

- линейные напряжения при номинальном расходе;

Данные параметры должны находиться в пределах значений, приведенных в приложении 1 и п.7 данного руководства. Разница между значениями токов в разных фазах не должна превышать 5% между наибольшим и наименьшим значениями;

- максимальное давление развиваемое насосом при перекрытом расходе.

Снятые параметры зафиксировать в анкете, см.п. 20.

16.

Согласно данному руководству, под техническим обслуживанием насоса подразумевается следующее:

(1) **Диагностика** состояния насоса; при этом не требуется его демонтаж.

(2) **Замена изношенных деталей** в случае выявления такой необходимости; при этом требуется демонтаж насоса и отправка его в сервисный центр.

Работы по **диагностике** должны проводиться специалистом, имеющим необходимые знания, практический опыт и техническое оснащение.

Замена изношенных деталей осуществляется только в авторизованных сервисных центрах Акварио.

Техническое обслуживание насоса, проводимое в гарантийный период является платной услугой. Работы оплачиваются владельцем насоса исполнителю на условиях и по ценам согласованным сторонами.



Перед проведением работ необходимо принять меры для обеспечения безопасности персонала. При проверке сопротивления изоляции подача электричества, должна быть прекращена. При демонтаже насоса, давление воды в системе должно быть сброшено. При подъеме насоса из скважины технические средства и механизмы должны быть исправны и соответствовать весу насоса и трубопровода, заполненного водой.

В дальнейшем во время эксплуатации насоса пользователю необходимо соблюдать общие требования техники безопасности. Не допускать к насосу и другим электрическим элементам системы детей.

В случае установки насоса в открытом водоеме, (бассейне) не допускать нахождения в нем людей.

Персонал, отвечающий за эксплуатацию насоса обязан:

- Обращать внимание на появление посторонних шумов и вибраций, снижения гидравлический характеристик насоса;
- Частоту пусков насоса в час.
- Не допускать эксплуатацию насоса с производительностью, при которой динамический уровень воды в скважине понижается до уровня установки насоса.

ТЕХНИЧЕСКОЕ ОБСЛУЖИВАНИЕ

Диагностика состояния насоса включает следующие проверки:

1. Проверка сопротивления обмоток двигателя (табл.2, рис.8)

Выявляется наличие/отсутствие межвитковых замыканий в обмотках статора.

2. Проверка сопротивления изоляции кабеля и двигателя (табл.3, рис.9)

Выявляется наличие/отсутствие аварийного износа механического уплотнения, попадания в двигатель воды, повреждения изоляции кабеля.

3. Проверка потребляемого тока при номинальной подаче

Выявляется наличие/отсутствие блокировки насосной части, состояние электрических соединений, межвитковые замыкания.

4. Проверка максимального давления, развиваемого насосом.

Выявляется наличие/отсутствие критического износа рабочих колес и диффузоров.

** Необходимо понимать, что выводы о состоянии насоса, сделанные на основании данных диагностики, будут иметь оценочный характер и могут содержать определенную погрешность. Фактические сведения о состоянии насоса возможно получить только при его проверке в сервисном центре.*

16.1 Измерение сопротивления обмоток

1. Измерения проводить на остывшем двигателе.
2. Отключить подачу электричества.
3. Отсоединить кабель насоса от терминала.
4. По очереди измерить сопротивление обмоток двигателя мультиметром.

Рис.8

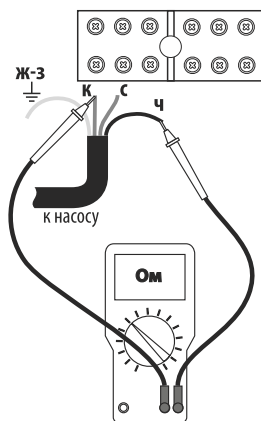


Табл.2

| МОДЕЛЬ ДВИГАТЕЛЯ | Сопротивление обмоток при $t=15-20^{\circ}\text{C}$, Ом ($\pm 5\%$) | | |
|------------------------------|--|-------------|--------------|
| | КОРИЧ.- ЧЕРН. | СИН.- ЧЕРН. | КОРИЧ.- СИН. |
| 40S22T (2.2KW/3HP, 3*380В) | 6.9 | 6.9 | 6.9 |
| 40S30T (3KW/4HP, 3*380В) | 5.1 | 5.1 | 5.1 |
| 40S40T (4KW/5.5HP, 3*380В) | 4.1 | 4.1 | 4.1 |
| 40S55T (5.5KW/7.5HP, 3*380В) | 2.8 | 2.8 | 2.8 |
| 40S75T (7.5KW/10HP, 3*380В) | 2.2 | 2.2 | 2.2 |

16.2 Измерение сопротивления изоляции

1. Отключить подачу электричества.
2. Отсоединить кабель от терминала.
3. По очереди подключить мегаомметр к проводам каждой фазы и проводу заземления (желто-зеленому).
4. Произвести замер сопротивления при тестовом напряжении мегаомметра 500В.

Рис.9

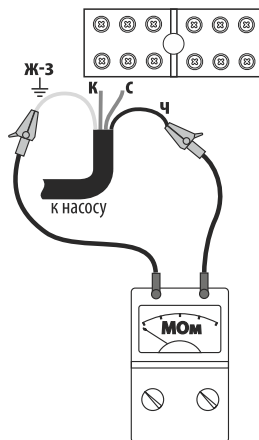


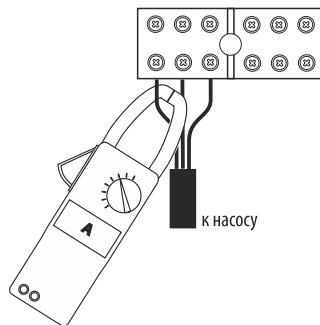
Табл.3

| СОСТОЯНИЕ НАСОСА | Сопротивление изоляции (напряжение проверки: 500В) |
|---|--|
| Новый без кабеля, до установки в скважину | $\geq 100 \text{ MOm}$ |
| Новый с кабелем, после установки в скважину | $\geq 10 \text{ MOm}$ |
| Исправный, бывший в эксплуатации, установлен в скважину | $\geq 1 \text{ MOm}$ |
| Аварийный, подлежит демонтажу и ремонту | $< 1 \text{ MOm}$ |

16.3 Измерение потребляемого тока

1. Установить подачу насоса на номинальное значение.
2. По очереди измерить значение тока в каждой фазе.
3. Значения токов не должны отличаться более 5% между наибольшим и наименьшим.
4. В случае большего расхождения, необходимо:
 - проверить состояние контактов;
 - убедиться в отсутствии межвитковых замыканий обмоток;
 - убедиться, что подаваемое напряжение соответствует требуемому стандарту

Рис.10



Результаты диагностики вносятся в диагностическую карту, см. п. 21.

По итогам диагностики владелец оборудования принимает решение о замене изношенных деталей или о продолжении эксплуатации без ремонта. Ответственность за последствия принятого решения ложится на владельца.

Производитель настоятельно рекомендует не пренебрегать проведением регулярных осмотров насоса (в том числе в гарантийный период) и заменой изношенных деталей.

16.4 Обслуживание насоса при интенсивной эксплуатации

При ежедневной интенсивной эксплуатации насоса организациями и предприятиями, при коллективной эксплуатации и т.п. специальный персонал эксплуатирующей организации обязан следить за общим временем наработки насоса.

Каждые **5000 моточасов**, подлежит замене торцевое уплотнение двигателя насоса.

Для замены уплотнения насос должен быть демонтирован и переправлен в авторизованный сервисный центр.

Соблюдение данных рекомендаций, уменьшает риск появления более серьезных поломок.

В период действия гарантии запрещается вмешательство в конструкцию насоса и демонтаж его частей вне авторизованных сервисных центров. Запрещается замена оригинальных частей неоригинальными и т.п.

В противном случае, из-за износа уплотнения в двигатель насоса может попасть вода, что приведет к его поломке.

Износ торцевого уплотнения и возможная поломка насоса, являющаяся следствием износа уплотнения при отсутствии его своевременной замены, не покрывается заводской гарантией, поскольку исправность насоса находится в прямой зависимости от надлежащего контроля и своевременного обслуживания.

17.

ХРАНИЕ И ТРАНСПОРТИРОВКА

Насосы перевозятся и хранятся в индивидуальной упаковке. Транспортировка насоса должна осуществляться транспортом, исключая воздействие на насос атмосферных осадков. При транспортировке необходимо обеспечить неподвижность насоса и не допускать его свободного перемещения и (или) падения с высоты.

Также не допускается подвергать упаковку насоса разрушающим внешним механическим воздействиям.

Хранение насосов допускается в закрытом отапливаемом и неотапливаемом помещении при температуре от -30 до +50°C. Насос, бывший в употреблении, предварительно следует очистить от грязи и освободить от остатков воды.

18.

КОМПЛЕКТ ПОСТАВКИ

1. Насос в сборе - 1 шт
Либо насосная часть-1шт , двигатель-1шт для моделей, поставляемых в разобранном виде)
2. Комплект для подводного соединения кабелей Aquario® (артикул 6560) - 1 шт
3. Руководство по эксплуатации - 1 шт
4. Упаковка - 1 шт

| Вероятные причины неисправности | Метод устранения неисправности |
|---|---|
| При включении насоса двигатель не работает | |
| Отсутствует подача напряжения. | Проверить наличие напряжения в сети. Проверить целостность питающего кабеля, электрические соединения, устройства защиты и пуска. |
| Насос работает, но воду не качает | |
| Воздух в насосной части. | Опустить насос глубже под воду, либо переставить обратный клапан дальше от насоса. См.п.12. |
| Трубопровод перекрыт или заблокирован. | Проверить состояние трубопровода, проверить состояние и правильность установки обратного клапана. |
| Вал двигателя вращается в неправильном направлении | Проверить направление вращения вала согласно п.11.2 |
| Напор и подача воды снизились | |
| Понижилось напряжение в сети. | Измерить напряжение на номинальном расходе. При необходимости установить стабилизатор напряжения. |
| Понижился уровень воды в скважине. | Проверить уровень. При необходимости перенастроить устройства, управления насосом. Заменить насос на новый с большим напором. |
| Засор фильтра насоса, клапана или трубопровода. | Демонтировать насос. Очистить или заменить клапан и фильтр насоса. |
| Негерметичность трубопровода. | Устранить негерметичность трубопровода. |
| Вода в систему подается неравномерно (рывками), присутствует воздух | |
| Расход воды превышает дебит скважины. Уровень воды опустился ниже входного фильтра в насос. | Опустить насос глубже под воду, либо уменьшить расход воды. |

При возникновении прочих неисправностей необходимо обращаться в авторизованный сервисный центр АКВАРИО.

1. Модель насоса:

7. Параметры скважины и установки (расположения) насоса

2. Серийный номер насоса:

3. Дата установки насоса:

4. Организация / индивидуальный предприниматель / частный специалист, осуществивший монтаж насоса:

Название /ФИО:

Телефон:

5. Номер персональной карты

«Команда профессионалов Акварио»:

(при отсутствии карты поле не заполняется)

6. Режим эксплуатации насоса:

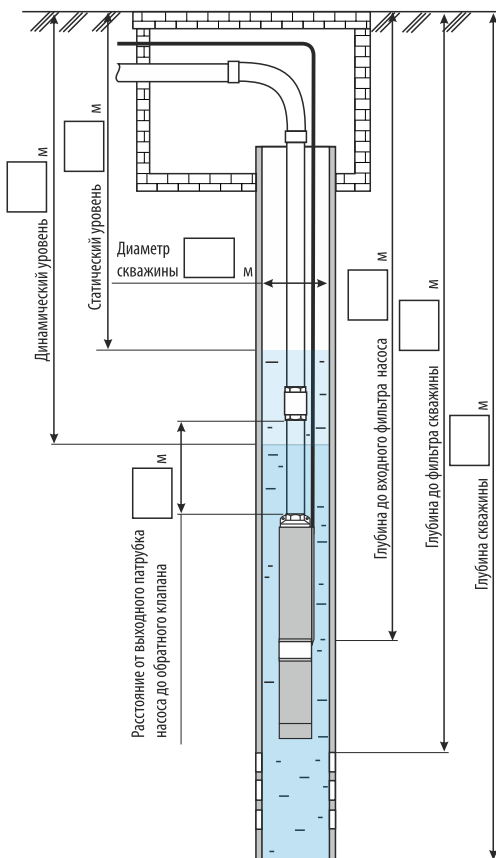
(отметить подходящий вариант)

Система водоснабжения частного дома (коттеджа)

Система водоснабжения нескольких домов
(коллективная эксплуатация)Эксплуатация организациями (коммерческими,
производственными, муниципальными и т.п.)

Другое (описать подробно режим эксплуатации)

Расчетное (оценочное) среднесуточное время работы насоса

 часов /сутки

7. Наличие устройств автоматического включения/выключения насоса (реле давления, реле потока, датчик давления и т.п.):

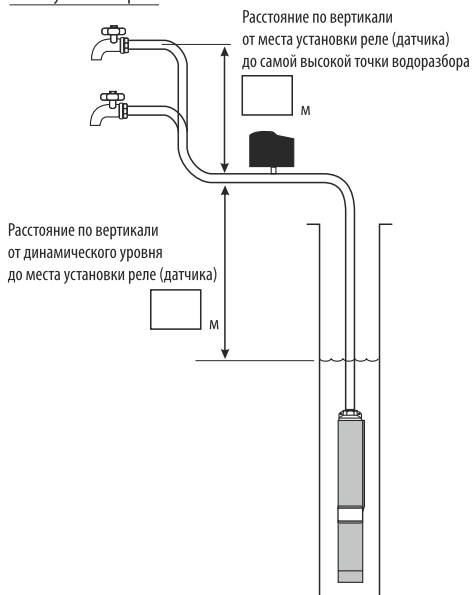
нет

да

Название, модель

Настройки

Схема установки реле



8. Наличие гидроаккумулятора в системе водоснабжения:

нет

да

Емкость гидроаккумулятора

Давление воздуха в гидроаккумуляторе

9. Параметры электроснабжения насоса

общая длина кабеля от насоса до источника (электрощита, розетки) м

сечение жилы кабеля мм²

наличие стабилизатора напряжения

нет

да , мощность кВА

10. Измеренные параметры после ввода насоса в эксплуатацию

Напряжение на клеммах насоса при номинальной подаче: 1 В 2 В 3 В

Ток, потребляемый из сети при номинальной подаче: 1 А 2 А 3 А

Максимальное давление, развиваемое насосом при полностью перекрытой подаче: Атм

11. Наличие твердых частиц в воде при вводе насоса в эксплуатацию

нет

да , примерное количество грамм/м³

12. Дополнительная информация

Подпись специалиста: _____

Подпись владельца: _____

Модель насоса:

Серийный номер насоса:

Диагностика #1

1. Дата проведения диагностики:

2. Организация / индивидуальный предприниматель / частный специалист, осуществивший диагностику насоса:

Название /ФИО:

Телефон:

3. Результаты диагностики:

Спротивление обмоток двигателя:

Спротивление изоляции :

МОм

КОРИЧ.-ЧЕРН.

СИН.-ЧЕРН.

КОРИЧ.-СИН.

Потребляемый ток
на номинальной подаче:1
 А2
 А3
 АМаксимальное давление при
полностью перекрытом расходе:

Атм

Выводы и рекомендации владельцу:

Подпись специалиста:

Подпись владельца:

Диагностика #2

1. Дата проведения диагностики:

2. Организация / индивидуальный предприниматель / частный специалист, осуществивший диагностику насоса:

Название /ФИО:

Телефон:

3. Результаты диагностики:

Спротивление обмоток двигателя:

Спротивление изоляции :

МОм

КОРИЧ.-ЧЕРН.

СИН.-ЧЕРН.

КОРИЧ.-СИН.

Потребляемый ток
на номинальной подаче:1
 А2
 А3
 АМаксимальное давление при
полностью перекрытом расходе:

Атм

Выводы и рекомендации владельцу:

Подпись специалиста:

Подпись владельца:

1. Гарантийный срок на изделие начинается с даты его продажи конечному потребителю и составляет 24 месяца. В течение этого срока, в случае обнаружения и подтверждения недостатков, являющихся производственным дефектом, владелец имеет право предъявить претензии, установленные законодательством РФ.

Гарантия распространяется на все детали и узлы изделия без исключения, включая подвижные части, подверженные естественному рабочему износу (подшипники, механические уплотнения).

2. На оборудование может быть установлен дополнительный срок бесплатного сервисного обслуживания, предоставляемый партнерами фирмы Акварио. Условия, касающиеся дополнительного бесплатного сервисного обслуживания, доводятся до сведения потребителя партнерами фирмы Акварио, являющимися участниками данной акции.

3. Официальный срок службы изделия, устанавливаемый производителем - 7 лет с даты продажи конечному потребителю. Учитывая высокое качество и надежность данного изделия фактический срок эксплуатации может существенно превысить срок, установленный официально.

По достижению срока службы, оборудование должно быть демонтировано и передано на диагностику в авторизованный сервисный центр для проверки его состояния и подтверждения безопасности его дальнейшего использования.

Во избежание возможных недоразумений, владельцу настоятельно рекомендуется сохранять в течение гарантийного срока и срока службы документы, прилагаемые к изделию при его продаже: товарный чек, кассовый чек, паспорт изделия, позволяющие установить факт и дату продажи изделия.

4. Гарантийный ремонт производится только в авторизованных мастерских и только при наличии у владельца правильно и полностью заполненного паспорта оборудования.

5. При осуществлении гарантийного ремонта срок гарантии на заменённые запчасти составляет 6 месяцев, но не менее оставшегося срока действия гарантии на целое изделие.

6. Узлы и комплектующие, входящие в состав изделия и (или) комплект поставки, при этом являющиеся самостоятельными изделиями (пусковой блок, подшипники, механические уплотнения, кабель), в случае признания гарантии, подлежат ремонту или замене как самостоятельные изделия.

7. Срок гарантии продлевается на время нахождения изделия в гарантийном ремонте.

8. Сроки проведения технической экспертизы и ремонта оборудования установлены Федеральным Законом РФ «О защите прав потребителей»

9. Гарантия не распространяется:

- на изделия, не имеющие полностью и правильно заполненного паспорта оборудования;
- на изделия, имеющие исправления в паспорте оборудования, не заверенные печатью продавца;
- на изделия с повреждениями, полученными в результате не соблюдения предписаний руководства по эксплуатации в части подбора, монтажа, настройки и эксплуатации;
- на изделия с повреждениями, полученными вследствие работы без воды и работы без расхода воды - «в тупик»;
- на изделия, эксплуатировавшиеся с подключением к электросети, не соответствующей требованиям руководства по эксплуатации;
- на изделия, детали которых имеют механический износ, вызванный абразивными частицами, находящимися в перекачиваемой жидкости;
- на изделия, полностью или частично заблокированные твердыми отложениями, находящимися в перекачиваемой воде;
- на изделия с механическими повреждениями, возникшими при транспортировке или в результате внешних механических воздействий после передачи изделия конечному потребителю (в том числе с повреждениями кабеля)
- на изделия, самостоятельно переоборудованные владельцем, или в неполной комплектации;
- на изделия, имеющие следы разборки и ремонта, произведённые вне Службы сервиса.

10. Производитель оборудования не несёт ответственность за возможные расходы, связанные с монтажом и демонтажем гарантийного изделия, а так же за ущерб, возникший в результате выхода изделия из строя в гарантийный период.

11. Заключение о работоспособности изделия выдаётся только авторизованными сервисными центрами и только после испытания на гидравлическом стенде.

12. Диагностика изделия, выявившая необоснованность претензий клиента и подтвердившая работоспособность диагностируемого изделия, является платной услугой и подлежит оплате владельцем.

13. Услуги по монтажу и пусконаладке изделия, консультирование владельца по использованию изделия, проведение диагностики изделия не охватываются гарантией и являются платными.

СВИДЕТЕЛЬСТВО О ПРОДАЖЕ ОБОРУДОВАНИЯ КОНЕЧНОМУ ПОТРЕБИТЕЛЮ (обязательно для заполнения)

УВАЖАЕМЫЙ ПОКУПАТЕЛЬ!

Во избежание недоразумений, убедительно просим вас при покупке внимательно изучить инструкцию по эксплуатации, условия гарантийных обязательств и проверить правильность заполнения документации на приобретенное вами изделие.

Для сохранения гарантии, серийный номер и наименование модели, приобретенного вами изделия, должны быть вписаны в данное Свидетельство. Не допускается внесение каких либо изменений, исправлений. В случае неправильного или неполного заполнения Свидетельства немедленно обратитесь в торгующую организацию.

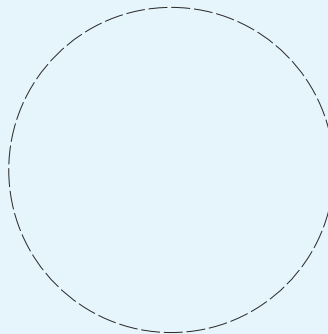
Внимательно проверьте комплект поставки и внешний вид приобретенного вами изделия.

Наименование изделия и модель

Серийный номер

Дата продажи

МП

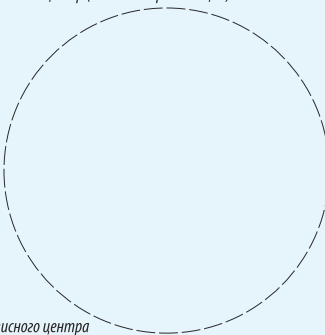


Организация - продавец

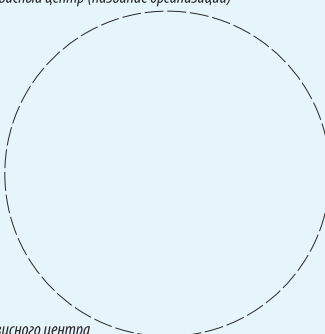
Изделие в полной комплектации, без видимых внешних повреждений получил. С условиями гарантии и сервисного обслуживания ознакомлен и согласен.

Подпись покупателя

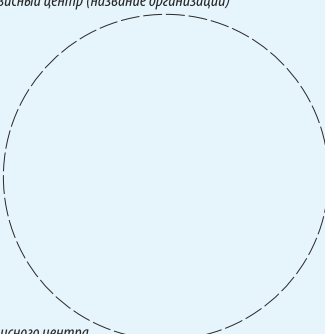
сервисный талон А

| | |
|--|--|
| <hr/> <i>Дата приема в ремонт</i> | <hr/> <i>Сервисный центр (название организации)</i> |
| <hr/> <i>Дата выдачи из ремонта</i> |  |
| <hr/> <i>Претензия владельца</i> | |
| <hr/> <i>Выявленная неисправность</i> | |
| <hr/> <i>Заменены запчасти (название, артикул, количество)</i> | |
| | <i>Штамп сервисного центра</i> |

сервисный талон В

| | |
|--|---|
| <hr/> <i>Дата приема в ремонт</i> | <hr/> <i>Сервисный центр (название организации)</i> |
| <hr/> <i>Дата выдачи из ремонта</i> |  |
| <hr/> <i>Претензия владельца</i> | |
| <hr/> <i>Выявленная неисправность</i> | |
| <hr/> <i>Заменены запчасти (название, артикул, количество)</i> | |
| | <i>Штамп сервисного центра</i> |

сервисный талон С

| | |
|--|--|
| <hr/> <i>Дата приема в ремонт</i> | <hr/> <i>Сервисный центр (название организации)</i> |
| <hr/> <i>Дата выдачи из ремонта</i> |  |
| <hr/> <i>Претензия владельца</i> | |
| <hr/> <i>Выявленная неисправность</i> | |
| <hr/> <i>Заменены запчасти (название, артикул, количество)</i> | |
| | <i>Штамп сервисного центра</i> |

Название и адрес изготовителя:

-NEW JET S.R.L., Via della Tecnica, 5, 42015 Prato di Correggio RE, Италия



-ООО «Акварио Рус», 108823, г. Москва, поселение Рязановское, шоссе Рязановское, двлд. 12, строение 1



Сведения об изделии (модель, артикул, серийный номер)

Насос отвечает требованиям ТР ТС 004/2011 «О безопасности низковольтного оборудования», ТР ТС 020/2011 «Электромагнитная совместимость технических средств», ТУ28.13.14-002-01339781-2019.

Предпродажная проверка качества проведена. Насос признан годным к эксплуатации.

Представитель службы контроля качества: _____

Дата: _____



ООО «Акварио Рус»,

тел. +7(495)500-09-92

Список сервисных центров

представлен на сайте www.aquario.ru

