

Циркуляционный электронасос BRS 180 мм



BRS25/4G
BRS25/6G
BRS25/8G
BRS32/4G
BRS32/6G
BRS32/8G

**Руководство по эксплуатации
технический паспорт**

СОДЕРЖАНИЕ

	!	"
# \$ % &		"
' (&)
* & + &, - .		
" (&		#
) / &		#
0 & 1 2		
3 % 2 (. % + 2 \$ -		
4+ & 2 - &		"
3 % 2%		

\$*4546'78 / !\$/4 69:;

< =+ * ;*2 &2 & .
+ - . >?@AB CD1 &2 &
& %/+ = &+ & , - + (
* + = &

/ + & % & = * + 1
(% 1& % + &+ &
= & , -

Строго соблюдайте приведенные в руководстве указания!



**Перед началом эксплуатации
внимательно ознакомьтесь с
настоящим руководством!**



**Монтаж и обслуживание насоса должны
осуществляться только
квалифицированными специалистами.**

1. ОБЩИЕ УКАЗАНИЯ ПО ТЕХНИКЕ БЕЗОПАСНОСТИ

+ (2 &2
 / , 1 + (&&+ = & , - .1 + (2 2 (&
 2 (1 (& & . (& . & + -
 + &
 + &
 &+ 2 &+ . + 1 - 2 & 1 &+ 2 &+ = +
 &+ &1 (& . = + & 2 2 +
 / 1 & . % (1 , - .1 (&
 2 2 + & 1+ (& & . . &2 %
 & E - . (& . = = - + (2
 + & + - * + - & 1 2 & E - 1
 + (& &+ & , - 1 . . + (& .
 . + (2 & % (&
 % 2 + & + + & (& 1 + +
 (. % +2 + & 1 (+ + % & 2 . 2 &
 & . F = G
 • + & . , - , - 1 &H +
 &+ & - + | + & + + - .
 + =
 • + . , - , - 1 2 E 1
 & 2
 • + . %1 . - 1 &1 => - 1 . +
 2 &+ (- 1 & . &
 • G& . &- , & J +
 0 4 K L M 9 , + (2

• (+ (& & 0*№03-
 • O + & % (& . % / & &
 • (E + 1 % (&
 • * , + + (2 2 +F(2 +
 • & = + & 2 & (= 2 & +
 • * & + % & & . 1 & &
 • & ,
 • O & & , = + . , &
 • + (& & E - & 2% - &
 • + = (& , , &+
 • Q= & % - , & * & (+ - 1
 • L + (& - , & & - +FF 1
 • * , & & + = % = 1 . 2
 S<694' OT
 • / + & = 2 2 %
 • / + + 2 &1 2 &
 1 & + (2 &2H
 • L & & 2& 2 = & . (+ %
 • 6 H + , 1 + &
 & (+ %/ + & = 2% & 2%
 • + % & +2 & ,
 U - + (+ (2 =
 & & & = + +* H & 1 (1&2
 & % = & + &

Техника безопасности при проверочных и монтажных работах

* & 2 (2 2 + (2 & + & E - & 2 & , %
 1 2%+ (& K + & M ((- .
 , - + = ' (& K + & M ((&+
 ! = & + = J & .

Самовольная переделка и производство запасных деталей



9. 2 2 + 2 = & & +
 = 2 2 & & 2 & + . % (+
 + (/ + = 2 % & +

1 & + & & & (2 + &

Недопустимые способы эксплуатации

Q . + & & % & + & V M= + 21 & 2
&, + = 1 & + (2 2 H 2

Знаки в инструкции по монтажу и эксплуатации

<p>\$ 1 + (& - 1 . + 2 + (& (& & 2 1 2 % G</p>	<p>L + (+ , (E - % 2& G</p>	<p>& 2 & + 1 . + H . E - % 2& G</p>
		<div style="border: 1px solid black; padding: 5px; display: inline-block;">Внимание!</div>

2. НАЗНАЧЕНИЕ И ОБЛАСТЬ ПРИМЕНЕНИЯ

W - 2 2 + 2 + & (+ &
& + & 2 = & = 2 - (2 +
= & 2 = = & + (



Насосы нельзя использовать в системах, связанных с питьевым водоснабжением и в сферах, связанных с продуктами питания.

Основные области применения:

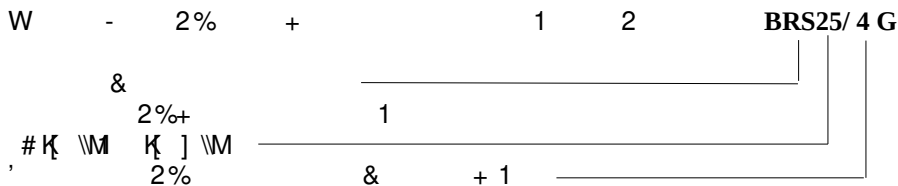
- O 2 I
- L 2 2H 2 - - 2 2l

Перекачиваемые среды

- * + % (1 & 1 = & 2 & 2& 2 (+
& +2 & 2 & . %d (%d + (
2
- * + % 2 = & XYZ 0 #
- O & +2 = & H G / + & =
& (+ 1 , 1& & = - = + (+
+ & = + & I

- * & & - & + %
&2 & 2 = 2 + & 1 & . % .
- P & + = (+ % + = &2&
+ & S<694' OT

Обозначения



3. ТЕХНИЧЕСКИЕ ХАРАКТЕРИСТИКИ

' + &	>^D #N_	>^D #N_	>^D #N_	>^D N_	>^D N_	>^D N_
(0* 1#03-	0* 1#03-	0* 1#03-	0* 1#03-	0* 1#03-	0* 1#03-
/ 1*	"N N"	0 N0N	N0 N #	"0N N	0 N)N	N N)
/ & + 1 N	0N0N0	#N N	N N	N N	N N	N N
& +21	NN	N #N	"N#	NN #	N #N #	"N#
/ + 2% 1	_ ' NYa #			_ N ' NYa 0		
(

!	-	b
O	2	z
/	. 2 & G	Q
'	(+ 1	"0
'	+ & & 1	0
V	2% & % (+ 2%+ 1d	J 0 e 0
'	(. % +21d	0
	= 1H	
V	1	

' + & + ff
e #0dDG01#
e)0dDG01
e 0dDG 10

ff L & + &2 + &2 2 00 + & 1+ H

$\&2$ $(+2 \ 00 \ \&2 \ 2+ \ \& \ 010 \ * \ (\ \& \ - \ 2 \ H \ \&$
 $+ \ \& \ \& \ + \ \& \ \& \ \& \ 2\& \ . \ + \ (\ \&2+ \ (\ \& \ ($
 $= \ + \ \& \ \& \ \& \ . \ \% \ ;$

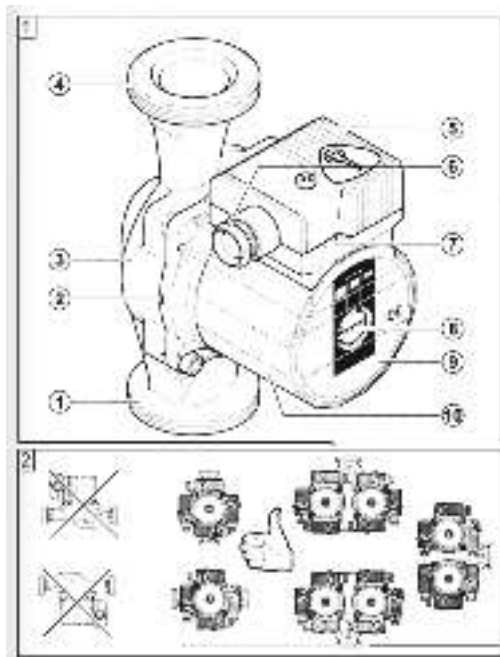
4. КОМПЛЕКТНОСТЬ

Комплектация изделия

- $\& \ |$
- $V\& \ + \ |$
- $! \ \& \ \%$
- $3 \% \ H$
- $P \ - \ ($

5. УСТРОЙСТВО

Основные элементы (рис. 1)



$* \ 2\& \ . \ \%$
 $\& \ + \ \& \ + \ +$
 $!$
 $= \ 2\%$
 $\# \ !$
 $\$$
 $/ \ . \ = \ +$
 $" \ * \ + \ + \ \& \ +$
 $) \ \&$
 $0 \ ! \ +\& =$
 $* \ 2 \ \& \ +\& \ ($
 $2\& \ . \ \& \ \% \ (\ + \ .$
 $(\ + \ 2\& \ +H \ (\ 1 \ (\ + \ + \ \& \ \& \ Q$
 $(\ \&$
Защита двигателя
 $* \ 2 \ . \ 2 \ \& \ . \ \% \ + \ = \ .$
 $2 \ \&$

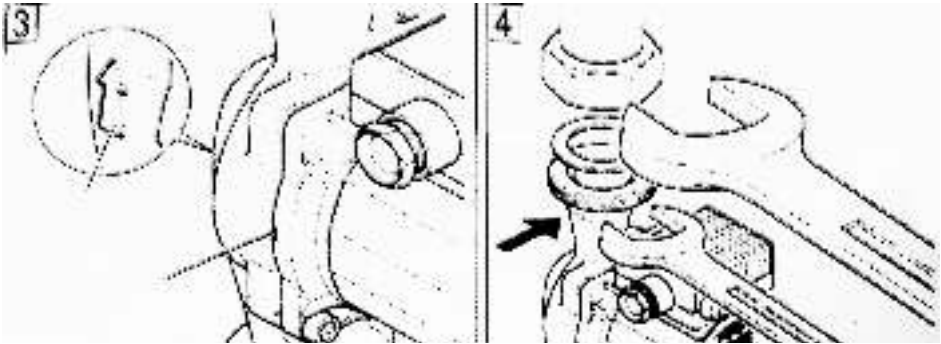
6. МОНТАЖ И УСТАНОВКА

Монтаж

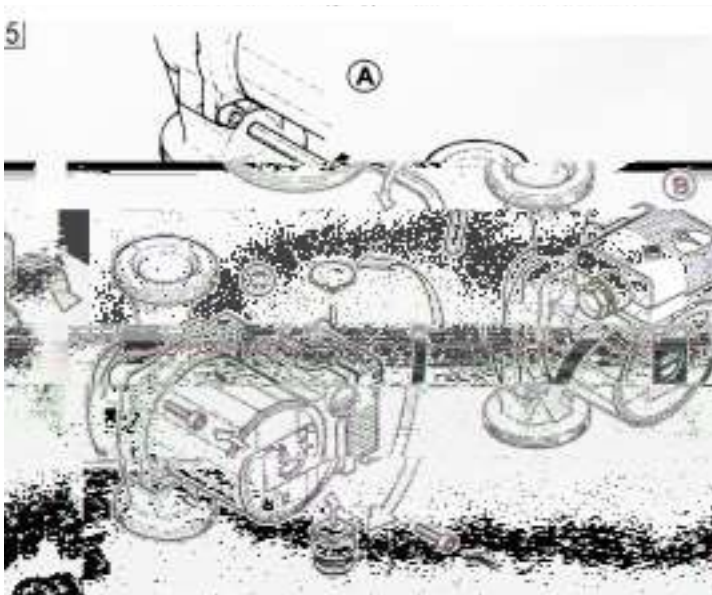
Внимание!

Монтаж и ввод в эксплуатацию осуществляется только квалифицированным персоналом!

- (& + & & 2 1 2 1 2
- 2 & & + & L = = H &
- 2 + (2 2 & 2 & = + 2 1 2 &
- + %H (2 2 = & & l
- & & & + & 2 + < = + ,
- + + + & & & 2 & & + +
- 4 & + (2 & 1 2 & & + +
- & & & & 2 % 1 =+ 2 2% H 2%
- + (+ & + & + & l
- (& + 1 2 + &
- (& + & * + (= =
- / (. + l
- 2 & & K 1 M
- + & + (++ (& = 2
- M - + 2 & & & K



• 2 & & . 1 &
1 +& & (2 2 K #M



Внимание!

Не допускать повреждения уплотнительных колец! Новые уплотнительные кольца должны иметь следующие размеры соответствующего диаметра.

Внимание!

Если требуется теплоизоляция установки, изолировать следует только насос. Двигатель, клеммная коробка, отверстия для слива конденсата (рис. 3, поз.2) должны оставаться открытыми.

Электрическое подключение

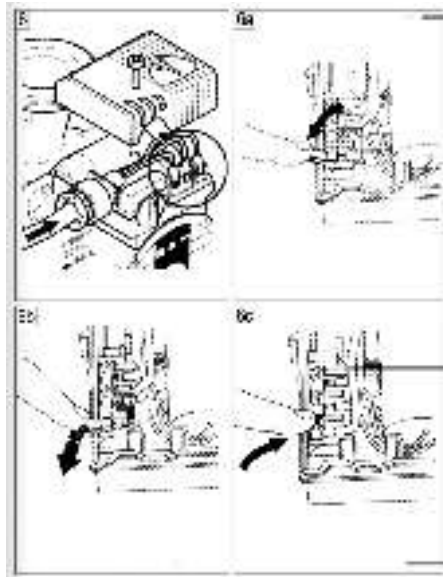


Электрическое подключение должно производиться квалифицированным персоналом согласно Правил монтажа и эксплуатации электроустановок

- U 0 UJ' OO< KU = & MP & + = . 2
- &2 . 1& & & + % + - %Z?|
- + 2 = & + & = + & = + & . 1
- + & = & + (2 + H + H = & |
- & && %&+2) 0dD +



Не допускать соприкосновения силового кабеля с трубопроводом, насосом, двигателем; убедиться в отсутствии всякого рода увлажнений



- $\frac{U_{\text{н}}}{U_{\text{д}}} = \frac{I_{\text{д}}}{I_{\text{н}}}$
- $\frac{P_{\text{д}}}{P_{\text{н}}} = \frac{U_{\text{д}} I_{\text{д}}}{U_{\text{н}} I_{\text{н}}}$
- $\frac{P_{\text{д}}}{P_{\text{н}}} = \frac{U_{\text{д}}}{U_{\text{н}}} \cdot \frac{I_{\text{д}}}{I_{\text{н}}}$
- $\frac{P_{\text{д}}}{P_{\text{н}}} = \left(\frac{U_{\text{д}}}{U_{\text{н}}}\right)^2 \cdot \frac{I_{\text{д}}}{I_{\text{н}}}$



Внимание! Опасность короткого замыкания!
После электрического подсоединения клеммная коробка должна быть плотно закрыта, чтобы избежать попадания в нее влаги.

- $\frac{U_{\text{д}}}{U_{\text{н}}} = \frac{I_{\text{д}}}{I_{\text{н}}}$
- $\frac{P_{\text{д}}}{P_{\text{н}}} = \frac{U_{\text{д}} I_{\text{д}}}{U_{\text{н}} I_{\text{н}}}$



Любые сбои напряжения в сети могут вызвать повреждения двигателя

7. ВВОД В ЭКСПЛУАТАЦИЮ

Заполнение системы жидкостью и удаление воздуха

- / $\frac{U_{\text{д}}}{U_{\text{н}}} = \frac{I_{\text{д}}}{I_{\text{н}}}$
- * $\frac{P_{\text{д}}}{P_{\text{н}}} = \frac{U_{\text{д}} I_{\text{д}}}{U_{\text{н}} I_{\text{н}}}$
- $\frac{P_{\text{д}}}{P_{\text{н}}} = \left(\frac{U_{\text{д}}}{U_{\text{н}}}\right)^2 \cdot \frac{I_{\text{д}}}{I_{\text{н}}}$



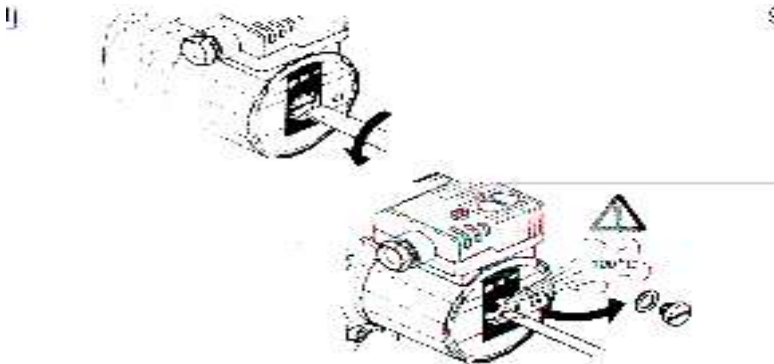
При касании насоса существует опасность обжечься! В зависимости от температурных условий насос и перекачиваемая жидкость могут быть горячими.



Не допускайте работу насоса без воды! В зависимости от давления в системе, насос может блокироваться при открытом отверстии для удаления воздуха.

Внимание!

Можно получить сильный ожог! При высокой температуре и давлении жидкости при откручивании винта для удаления воздуха может произойти выброс горячей массы в жидком или газообразном состоянии



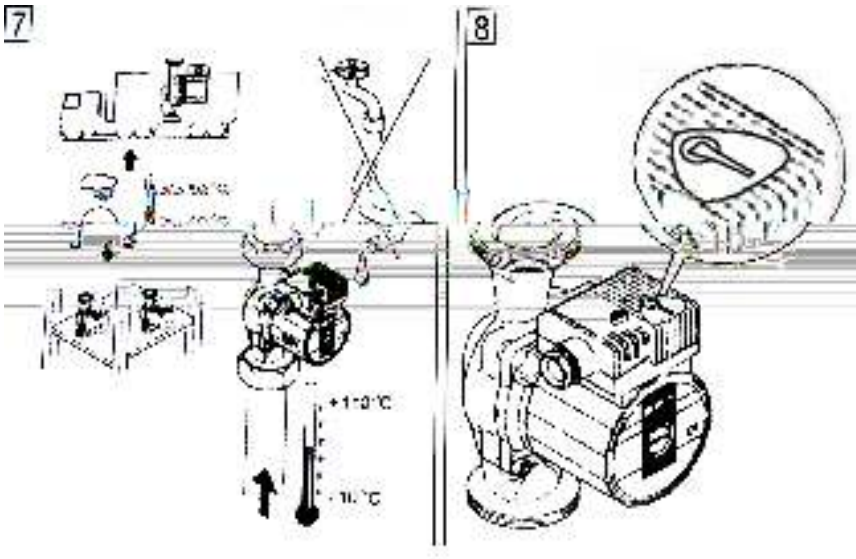
•
•
• 2 (2%& & + + & + K K)M % M
• & ((+ & +2l & l
• ,
• & # 0 + 2 & + + & + l
• 2 2%& &2 +

Переключение числа оборотов

6 + 1& & + 1& M = & H 2 . K 1 . 1 + & H 2 . K 1 . 1
/ i & H & G & H %d



Перед монтажом (демонтажем) и любыми ремонтными работами необходимо выключить насос (обесточить) и принять меры по предотвращению его несанкционированного включения



8. ТЕХНИЧЕСКОЕ ОБСЛУЖИВАНИЕ

V & + = (& %2% \$ & (+
 , = + (& + & E - & 2
 - (&
 / % - = = (&
 + 1& (+ = + & + 1 . +
 (& + V (= & +
 & E - & 2 - 2 * . 1& 2
 (& . + (2 & + . ,
 O (2 , j # / & + N + & - &
 & & + & . & & + &
 , - & (2

9. ПРАВИЛА ХРАНЕНИЯ И ПЕРЕВОЗКИ

Внимание!

Насосы, клеммные коробки с электронными частями должны быть защищены от влаги (рис. 7)

- V 2% 2% (J 0d+ e#0dDK M
- (% , & (U (&
- = & (+ . 2 .
- + (2 & H & + % & %
- + & & , - = & 2
- K 1& H +M
- 6 + = & , 1 = + .
- / & + + (2
- = & + % & 1 (& + % & & = 1
- L & & & + + 2
- + = & + % & %* (& =
- L , &
- L 2& + & +2 & & 2
- L = (&& +

Правила перевозки

V + & % = & (+ , & + (2 &
 + (O - 2 & % & &

10. НЕИСПРАВНОСТИ, ПРИЧИНЫ И ИХ УСТРАНЕНИЕ

Насос не работает при включенном электропитании:

- Проверить правильность подключения проводов к клеммам насоса.
- Проверить целостность проводов и отсутствие обрыва.
- Проверить наличие напряжения на клеммах насоса.
- Проверить целостность обмотки насоса.
- Устранение: выкрутить винт для отвода воздуха и освободить ротор насоса проворачиванием его при помощи отвертки (рис. 9)



При высокой температуре и давлении в системе запорную арматуру перед и после насоса закрыть. Дать насосу остыть

Насос шумит при эксплуатации

- Проверить правильность подключения проводов к клеммам насоса.
- Проверить целостность проводов и отсутствие обрыва.
- Проверить наличие напряжения на клеммах насоса.
- Проверить целостность обмотки насоса.
- Проверить наличие воздуха в системе.
- Проверить целостность корпуса насоса.
- Проверить целостность подшипников насоса.
- Проверить целостность ротора насоса.
- Проверить целостность статора насоса.
- Проверить целостность клеммной коробки насоса.
- Проверить целостность корпуса насоса.
- Проверить целостность подшипников насоса.
- Проверить целостность ротора насоса.
- Проверить целостность статора насоса.
- Проверить целостность клеммной коробки насоса.
- Проверить целостность корпуса насоса.
- Проверить целостность подшипников насоса.
- Проверить целостность ротора насоса.
- Проверить целостность статора насоса.
- Проверить целостность клеммной коробки насоса.
- Проверить целостность корпуса насоса.

Если невозможно устранить недостатки, обратитесь в сервисную службу.



Во избежание образования конденсата в клеммной коробке и в статоре, температура перекачиваемой жидкости должна быть всегда выше температуры окружающей среды.

11. ОХРАНА ОКРУЖАЮЩЕЙ СРЕДЫ. УТИЛИЗАЦИЯ



Утилизация отходов. Не выбрасывайте насос и его компоненты в мусорные баки. Обратитесь в специализированную организацию для утилизации.

12. ГАРАНТИЙНЫЕ ОБЯЗАТЕЛЬСТВА

- / & = . + & & - &
- + + (* = % = S<694' OT & +
- * (& & += % = 1 +
- / = & . & =
- + 1H = 1+ 2 + (
- S<694' OT F & & & (2% 1& H %
- ! S<694' OT & & & (2 +21 1
- & 2 (+ (= % = + & 1 (
- 2%+ = + & . 1 + +
- & %K + E &M 1&
- L . + & &2+ F & & 2
- & 2 - 2 + & = + &
- + S<694' OT % & - &-
- & H & &
- V = + & 1 &+ & & %
- % = % & & 2 & %d &
- **Гарантийные обязательства не распространяются на следующие случаи:**
- . + & %, - + 1 (2 &
- & + & & 1 & + . 1
- & (+ % + K 21 21 (&
- & H & & + % & = & H 1 (& (+ %d 1
- + & & + 1&2
- = & H = & = = + 1 (+
- & & + 2 + & & |
- 2 = - 1 = &h 2 + + &+ &
- & = - 1 2& . & 2 H -2 (2 & &
- = 2 + %d & + &
- = 2 + %
- & 1& H & + & = + 1 & H &2 +
- , +& = + %+ = &
- & & & , % (. 1
- & 1& H & + & = + & -
- , - |

- + . 1 & &= % |
- + 1 + 2 . % 1 &2 & 2% & +2

	!	&		#N		К	OM	#
	=!	=		<	+	1+	#	
Кемеровская область	=!	&		J		%d	ON	K" M#OJ "OI K" M#OJ)
	=	&	-	O		%d#		K" MOOJ 1) # #
Кировская область	=9	J!	-	k	&	&%d		K" # M " 1) O#)
	=!	&		J	O	%+	J	0
Костромская область	=!			O	&	u	1+	"41 K) MOJ JO)1" K #M J
	=!							0
	=!			!		&+	#	K) MOJO JO
	=!	+		&	&	16%		K "M)J" J)#
				H	1			
Краснодарский край	=!	+		\$	1"	41	+	K' M) J J 1K O#M)#J "J
				9		& 1	0	" K' M #J' J 1K M') J
	=O			/	&	& 1+		"J)1K "M #J OJ #
Красноярский край	=!			4	+	*	&	"K "MO J J)
						0		K) M J#OJ##
Курганская область	=!	=		!	%2H	&		"K# M J J)1# J)J j
				,	=	Sv	T	O =%
Курская область	=!			4	+	&	&	= + J
				O	+			K M JO
Ленинградская область	=OJ	=		6	1+)N		K' M)OJ J O1)OJ J
Липецкая область	=9	-		"	1			K M #J J #1 JO J) 1 J
	=	Jw		t	&	1+)1	"
				&	+	'	! Q7	' 1 J%
	=/	+		1+	1	K!	S'	&T
				+	S\$	T1	&	\$J
						M		
	=!			%	&	.	-	K) M' J' #J I K #N "JO J
	=	=		"#	1	&	#	
				P	-	+	#	") #) 0 1)##) 1)0
Москва, Московская область	=			9	=	1+	0	K" M) OJ)J "I K M")J
	+ /			O	=	% J	1+)J##
	=V	=	+ 2%	/	SV	O	+T	K) #M "J" JO
	=	+	- &			1+	4	e KJO M #J J "
				'	(%	H	1+ "3
	=	+	- &	4	&	1+	1	1
	QJ	'		, N	N	K 2	+	%M
	=	'	&	V	&	+	#01	"K M #J #J)#
				! H	H	+		e)0 #)"
Мурманская область	=	'		/	J!	%+	0	K' # M JO" JO
Нижегородская область	=	(% &= +	/	%	&+		K' M) JO J)
	=	(% &= +	<	2	+	4	K' OM# J#J "
Новосибирская область	=	&		!	H	&	1+	N
	=	&		O	-	+	"N	
	=	&		!	+)#		
Омская область	=			O	%E	1+	0	K" MOJ OJ OI KJO M# "J)J
Оренбургская	=	=		O	2H	1+		"K# M J

	=	=	9	1+))	"K# M "
область	=<			1+	K# M J JO
	=		E	&1+	"K# M J#OJ #T K O) M#" J
Орловская область	= F		w	+ 0	#JO
	=/		3	&v 1+ 0#1	"K" M) OJ) 0 "K" M##J
Пермский край	=/		3	&v 1+ #	OJ
	=/		/	& + 1 E #	"K M# JO J
Приморский край	=* + &			& = 1+ 0! &	K M "J#" JO#1 "J#" JO
	=* + &		O.	+ 0	K M "J J O
Псковская область	=/ &		/	& % 1+	"K M#) 0
	=\$E			00	K' M# J J O
Республика Башкортостан	=\$E			' + & + #	K M J J JO
	= E		!	& 1+ "	K #OMJ J J
Республика Марий Эл	= 8 H J		!	%+ <1 &	"J) J# J) J#) 1" J) #J OJ
	=O			#"	J 1" J) J OJ 1" J) J
Республика Мордовия	=O		O &	1+	0" OJ) J
Республика Татарстан (Татарстан)	= (2 t 2		Q	1+ 0	K' M #J J "1 J J
Рязанская область	=Q		J+k	1+ V	K' M # 0 1 # 0 1
Республика Коми	=O2 2&		*	+ & 1+	"K' M J J J pyG
Самарская область	=O			& +	e ") #
Саратовская область	=O &		O + & !	1 +	"J)" J OJO J) "## 0" 0
Свердловская область	=6 =		L	1 +	0
	=6 =				
Смоленская область	=O		J+k	1+ V	K) M OI") 0 # 0
Тамбовская область	= &		*	+ & 1+	I
Тверская область	+ 3 &				K' M J) J) #1 J J) 01 OJ
Томская область	=!				J
Тульская область	=				K' M) J J J
Тюменская область	= .				K " M OJ J) 1 OJ' J
Тыва Республика	=! 2 2))" 0 1) #" ") 001
Удмуртская Республика	=P(&				0) #
Чувашская	=t 2				") # 0)
					"K M) J #J 1 OJ J
					K" M J #J 1 J J 1) J
					J
					K # M J) OJ) 1 "J J O
					K" M OJ# 01 "JO) J 1e J
) O J' O" JO) J
					K" M J##J
					K" M J J' 1K" OM J
					"0
					K" M# J J 1# J #JO 1# J
					#J
					"K OM J' J
					"K O" M "J" JO)
					"K O" M "J" JO)
					K # M# OJ " 1 K O M) J J
					#)
					K M J" J
					K M# 0 I K #OM#OJ J
					K' # M" J# JO O =%

Республика									
Ульяновская область	= \$	&		\$ - = 1+)# 0M J0#J	
Хабаровский край	= v	&	4	% & +				e K M J 0J#0	
Челябинская область	= t			! % H + #0				K# M)J J)0"J) J	
	= z	&		3 = 1+ 4				00	
Ярославская область	= z	&		#00 0=z & 1				"# J"J#J N"# J)"J"J	
			O	H 1+ #0				K"# M J J)	
S<694' OT1 #)#'	& 1	w	&	1)1 N				K)#M "J"J 0	
P = & GB =9 . /	!	9 + 4+	= &	G)1				Q +1< %P +	
L 1 =O 1 %%(15	=!	%							
V = &	+	&	&2	- E	% =				
?A} j O & & &	2		=			(=	. 6& 4 UO	

14. ГАРАНТИЙНЫЙ ТАЛОН

{ ~~~~~~

\$& (2% ;

\$ + * & (+ = %&
- . , - & = = % = (&

/ & & = % =

* = E21&2+ 2 & + %KM+ (2 2 2

~~~~~ f ' + >^D	~~~~~    f k = -
~~~~~ f O %2%	
~~~~~ f V + (	
~~~~~ f & = & % = -	

P + & + & + 2 & (+ % =
O & = & = (& K M =

/ + ~~~~~~



2& % K >^DM + 0#

~~~~~  
f ' +

~~~~~  
f O %2%

~~~~~  
f V + (

~~~~~  
f & = & % = -

~~~~~  
f { 4

~~~~~  
f k = -

~~~~~  
f / + + & -

~~~~~  
f / +

