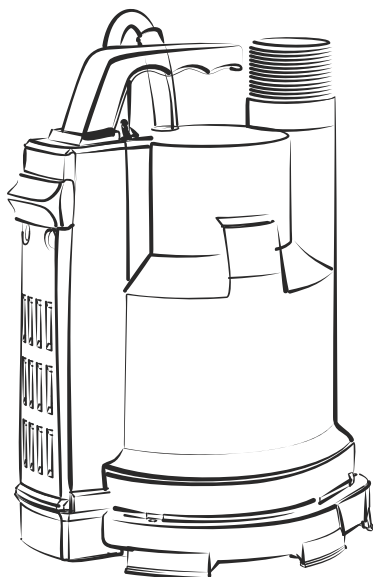


**РУКОВОДСТВО ПО ЭКСПЛУАТАЦИИ  
ПОГРУЖНЫХ ДРЕНАЖНЫХ НАСОСОВ AQUARIO  
СЕРИИ ADS-5E /Compact/**



 **aquario**<sup>®</sup>

**УВАЖАЕМЫЙ ПОКУПАТЕЛЬ!**

**Поздравляем Вас с приобретением оборудования ТМ AQUARIO.**

**Уверены, что Вы не разочаруетесь в Вашем выборе.**

**Желаем приятной эксплуатации!**

**ВНИМАНИЕ!**

**ПРЕЖДЕ ЧЕМ ПРИСТУПИТЬ К МОНТАЖУ И ЭКСПЛУАТАЦИИ НАСОСА,  
ПРОСИМ ВНИМАТЕЛЬНО ИЗУЧИТЬ ДАННОЕ РУКОВОДСТВО.  
ОНО СОДЕРЖИТ ТЕХНИЧЕСКУЮ ИНФОРМАЦИЮ, НЕОБХОДИМУЮ ДЛЯ  
ПРАВИЛЬНОГО ПОДБОРА НАСОСА, А ТАКЖЕ ТРЕБОВАНИЯ К МОНТАЖУ И  
ЭКСПЛУАТАЦИИ, ПОДЛЕЖАЩИЕ ОБЯЗАТЕЛЬНОМУ СОБЛЮДЕНИЮ.**



## СОДЕРЖАНИЕ

	стр.
1. <b>ТРЕБОВАНИЯ БЕЗОПАСНОСТИ</b> _____	1
2. <b>НАЗНАЧЕНИЕ И ОБЛАСТЬ ПРИМЕНЕНИЯ НАСОСА</b> _____	2
3. <b>КОНСТРУКТИВНЫЕ ОСОБЕННОСТИ И КОМПЛЕКТ ПОСТАВКИ</b> _____	2
4. <b>ТЕХНИЧЕСКИЕ ХАРАКТЕРИСТИКИ</b> _____	3
5. <b>ТРЕБОВАНИЯ И ОГРАНИЧЕНИЯ</b> _____	5
6. <b>ПОДГОТОВКА К ЭКСПЛУАТАЦИИ</b> _____	5
7. <b>ЭКСПЛУАТАЦИЯ НАСОСА</b> _____	7
8. <b>ОБСЛУЖИВАНИЕ И РЕМОНТ</b> _____	8
9. <b>ХРАНЕНИЕ И ТРАНСПОРТИРОВКА</b> _____	9
10. <b>ВОЗМОЖНЫЕ ПРОБЛЕМЫ И СПОСОБЫ ИХ УСТРАНЕНИЯ</b> _____	10

## 1 ТРЕБОВАНИЯ БЕЗОПАСНОСТИ

- Прежде чем приступить к монтажу и эксплуатации насоса, необходимо внимательно изучить содержание данного руководства. Оно содержит указания и рекомендации, соблюдение которых обязательно для правильной эксплуатации насоса, а также для обеспечения безопасности людей, эксплуатирующих и обслуживающих насос.
- Не допускается эксплуатация насоса без заземления
- Не допускается эксплуатация насоса без установки в сети питания устройства защитного отключения (УЗО).
- Не допускается эксплуатация насоса с поврежденным кабелем.
- Ни в коем случае при эксплуатации насоса в бассейнах, прудах и т.п. не допускается присутствие в воде людей.
- Не допускается присутствия детей вблизи работающего насоса.
- Любое обслуживание, чистка и проверка насоса осуществляется при отключенном питании.

### ЗНАКИ ПРЕДУПРЕЖДЕНИЙ, ВСТРЕЧАЮЩИЕСЯ В РУКОВОДСТВЕ



Знак общей опасности обращает внимание на указания руководства по эксплуатации, нарушение которых связано с риском здоровью или жизни людей.

#### **ВНИМАНИЕ!**

Информация, следующая за данным знаком, относится к категории особой важности.

Насосы серии ADS, описываемые в данном руководстве, предназначены для перекачивания чистой и грязной воды, в том числе воды, содержащей твердые неволокнистые включения. (Более подробно см. п.5.1)

Насос устанавливается непосредственно в источнике, работает **полностью, либо частично погруженным** в перекачиваемую воду.

**Насосы применяются для следующих целей:**

- **откачивание воды из затопленных подвалов, погребов, специально оборудованных приемков;**
- **откачивание бытовой сточной воды без твердых включений и фекалий (например от стиральной машины, из душа и раковины) и с температурой не выше +35°С;**
- **перекачивание воды из природных и искусственных водоемов;**
- **откачивание дождевой и талой воды из ливневых водостоков, водосточных ям без листьев, травы и т.п., которые могут намотаться на рабочее колесо насоса;**
- **осушение канав, котлованов (вода не должна содержать абразивные частицы в большом объеме).**

Ресурс насосов ADS и применяемые в их конструкции материалы рассчитаны только на бытовую периодическую эксплуатацию. Они не предназначены для тяжелых режимов, предполагающих ежедневную длительную безостановочную работу (например, в качестве фонтанного насоса или насоса, обслуживающего какой-либо производственный процесс).

Каждые 1-1,5 часа безостановочной работы насоса должны чередоваться паузой в 10-15 минут.

### **ВНИМАНИЕ!**

Использование насоса, не соответствующее области применения, считается не соответствующим его целевому назначению. Подобное нецелевое использование насоса может привести к преждевременному износу и повреждению его частей. Все претензии по возмещению ущерба, возникшего в результате такого применения, отклоняются.

Насосы серии ADS - это погружные насосы с одним рабочим колесом центробежного типа. Герметичный электродвигатель и насосная часть установлены в общем корпусе. Охлаждение двигателя происходит за счет перекачиваемой воды. Отведение воды из насосной камеры насоса осуществляется через выходной патрубок, расположенный в верхней части насоса.

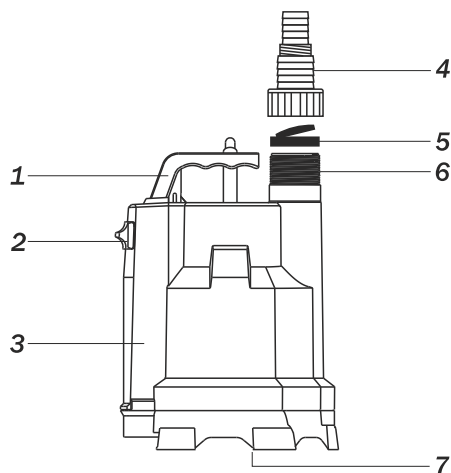
Внешний вид насоса и его основные элементы представлены на рис.1.

Насос оснащен встроенным датчиком уровня (поплачковым выключателем), который автоматически включает и выключает насос в зависимости от уровня воды в источнике, в котором установлен насос. Одновременно реализуется защита насоса от работы без воды.

При необходимости выключатель можно зафиксировать в постоянно включенном режиме. Подробнее в разделе 7 «Эксплуатация насоса».

**В комплект поставки насоса входят:** насос с кабелем длиной 10 метров с вилкой, переходник для шланга, обратный клапан, упаковка, руководство по эксплуатации.

рис.1



- 1 - рукоятка
- 2 - переключатель режима работы поплавкового выключателя
- 3 - кожух поплавкового выключателя
- 4 - переходник для шланга
- 5- обратный клапан
- 6 - выходной патрубок
- 7 - входное отверстие для воды

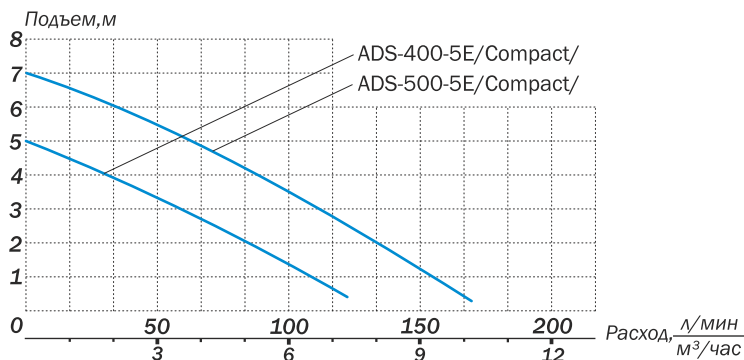
## 4 ТЕХНИЧЕСКИЕ ХАРАКТЕРИСТИКИ

Технические характеристики насосов указаны на идентификационной табличке насоса и в таблице 1.

Компания Aquario оставляет за собой право вносить незначительные изменения в конструкцию и технические параметры оборудования без специального уведомления.

### РАСХОДНО-НАПОРНЫЕ ХАРАКТЕРИСТИКИ

рис.2



Заявленные гидравлические характеристики справедливы при эксплуатации насоса без обратного клапана, с трубопроводом внутренним диаметром не менее 40мм незначительной протяженности и при напряжении в сети питания 220-230В.

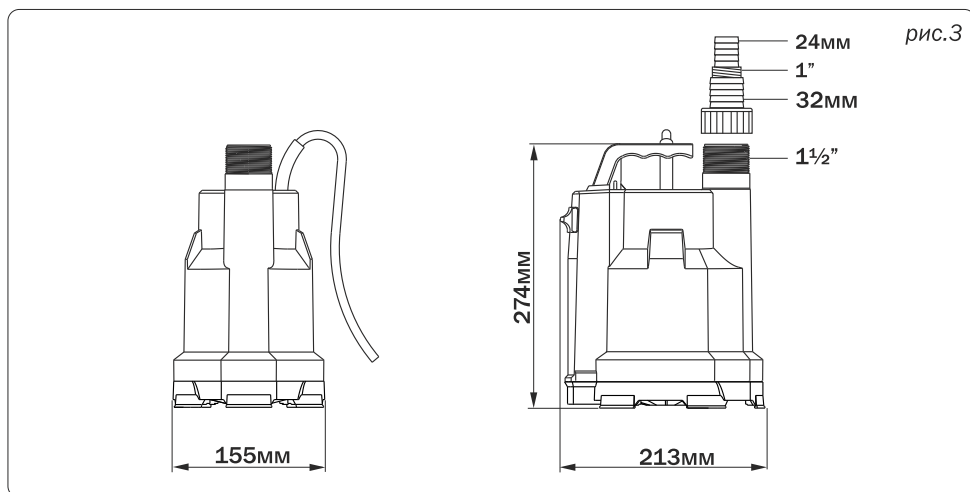
Увеличение длины трубопровода, уменьшение его диаметра, пониженное напряжение в электросети ведут к уменьшению заявленных характеристик.

Таблица 1

	Номинальное напряжение, В	Максимальная потребляемая мощность, Вт	Максимальный рабочий ток, А	Максимальный напор, метров (атм.)	Максимальный расход, л/мин (куб.м./час)	Вес с кабелем, кг
ADS-400-5E /Compact/	1x230	380	1.6	5 (0.5)	130 (7.8)	3.7
ADS-500-5E /Compact/		490	2.2	7 (0.7)	175 (10.5)	4

- Класс защиты от внешнего воздействия - IP68

Габаритные и присоединительные размеры насосов показаны на рис.3



Эксплуатационные уровни насосов приведены в табл.2

Таблица 2

<p>Минимальный уровень воды, с которого насос способен начать откачивать воду (в принудительном режиме).</p>	<p>Минимальный уровень воды, до которого насос способен откачивать воду (в принудительном режиме)..</p>

**5.1 ТРЕБОВАНИЯ К ПЕРЕКАЧИВАЕМОЙ ВОДЕ:**

- не допускается перекачивание морской воды;
- уровень кислотности - в пределах 6-8pH;
- вязкость и плотность перекачиваемой воды - не выше 20% от значений для чистой воды;
- максимальная температура перекачиваемой воды +35 °С;
- максимальный размер твердых частиц, способных пройти через насос - 5мм;
- не допускается присутствие в перекачиваемой воде волокнистых включений: тряпок, верёвок, травы листьев и т.п. Намотавшись на рабочее колесо, эти предметы будут мешать нормальной работе насоса и могут привести к перегреву двигателя и поломке насоса
- не допускается длительное перекачивание воды содержащей мелкие абразивные частицы (песок, каменная крошка и т.п.).



Категорически запрещается перекачивание горюче-смазочных материалов и других огнеопасных и агрессивных жидкостей

**5.2 ОБЩИЕ ЭКСПЛУАТАЦИОННЫЕ ТРЕБОВАНИЯ:**

- параметры сети питания насоса: 230В/ 50Гц, 1 фазн. Допустимое отклонение значения напряжения -  $\pm 10\%$ . При более сильных колебаниях напряжения, насос подключать к сети только через стабилизатор напряжения.
- максимальное количество включений насоса – 40 в час с приблизительно равными интервалами.
- максимальная глубина погружения под воду, безопасная для насоса - 7м. В противном случае, существует риск протечек воды в двигатель насоса.
- работа насоса без воды запрещена. Допускается кратковременный пуск насоса без воды для проверки (не более 3сек.)
- не допускается работа насоса без перемещения воды (заблокирован отводящий трубопровод, слишком большая высота подъема и т.п.).
- не допускается замерзание воды в насосной камере и отводящем патрубке.



Перед установкой насоса внимательно осмотрите кабель электропитания на предмет отсутствия повреждений изоляции. Использование насоса с поврежденной изоляцией кабеля недопустимо!

**6.1 РЕКОМЕНДАЦИИ ПО ВЫБОРУ МЕСТА УСТАНОВКИ НАСОСА:**

- При использовании насоса в ограниченном пространстве необходимо убедиться, что габариты насоса соответствуют размерам приямка, колодца и т.п.;
- При установке насоса на дно необходимо убедиться, что оно твердое. Ил и вязкая грязь могут заблокировать рабочее колесо насоса, закупорить входное отверстие и подающий трубопровод, что может привести к перегреву и перегоранию двигателя.
- Если дно в источнике илестое, то рекомендуется подвесить насос на веревке за рукоятку или установить его на твердое основание.

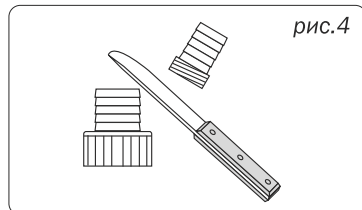
## **ВНИМАНИЕ!**

Опускать и поднимать насос за кабель питания категорически запрещено.  
Монтаж насоса, подвешивая его на кабеле или на выходном трубопроводе, запрещен.

### **6.2 ПОДКЛЮЧЕНИЕ ТРУБОПРОВОДА**

Входящий в комплект поставки переходник, предоставляет возможность подключения как гибких шлангов так и жестких труб нескольких типоразмеров. Присоединительные диаметры указаны на рис.3.

Чем уже и длиннее шланг (трубопровод), подключенный к насосу, тем большее сопротивление потоку жидкости в нем возникает. Поэтому для уменьшения потерь напора и расхода в трубопроводе необходимо использовать шланги большого диаметра. При этом узкую часть переходника можно срезать (рис.4).



### **6.3 ПРИМЕНЕНИЕ ОБРАТНОГО КЛАПАНА**

В комплект поставки насоса входит обратный клапан. При перекачивании больших объемов воды установка данного клапана чаще всего не требуется, поскольку он уменьшает проходное сечение и примерно на 20% сокращает максимальную производительность насоса (расход). Однако, если при откачивании воды есть необходимость предотвратить ее обратных ход из вертикального участка трубы (шланга) обратно в источник (например в приямок подвала), то установка обратного клапана является необходимой мерой.

Клапан устанавливается вместо уплотнительного кольца под переходник для шланга (рис.5).



### **6.4 ЭЛЕКТРИЧЕСКИЕ ПОДКЛЮЧЕНИЯ**



Перед началом электромонтажных работ убедитесь, что подача электричества отсутствует и случайное возобновление подачи исключено.

- Насос должен подключаться к сети электропитания, отвечающей требованиям, указанным в табл.1 и п.5.2
- Розетка, к которой подключается насос, должна быть оборудована действующим заземляющим контактом. Такой же контакт находится на вилке шнура насоса. Таким образом, насос при включении в розетку будет заземлён.
- Питающая насос розетка должна быть подключена к устройству защитного отключения (УЗО) с током срабатывания 30мА. При утечке тока (например, при повреждении кабеля или двигателя насоса) УЗО сработает и отключит цепь питания насоса.
- Розетка питания насоса должна быть установлена в защищенном от влаги месте.

Эксплуатация насоса должна осуществляться с учетом требований раздела 5 данного руководства.

Насос оборудован компактным поплавковым выключателем (датчиком уровня), который предназначен для автоматического включения и выключения насоса, в зависимости от уровня воды без контроля со стороны владельца.

Поплавковый выключатель имеет 2 режима работы:

- автоматический режим (**AUTO**): в этом режиме насос включается автоматически при уровне воды более 16см и выключается при уровне менее 6см. Автоматический режим выбирается перемещением переключателя в нижнее положение. См.рис. 6а.

### ВНИМАНИЕ!

Прежде чем оставить насос работать в автоматическом режиме необходимо удостовериться, что поплавковый выключатель гарантированно включает и отключает насос, в зависимости от уровня воды, что никакие посторонние предметы не блокируют его перемещение и срабатывание.

- принудительный или ручной режим (**MANUAL**) подходит для случаев, когда требуется откачать воду до минимально возможного уровня см.табл.2 и рис. 6б. В этом режиме поплавковый выключатель не реагирует на уровень воды и находится в постоянно включенном состоянии.

Для перевода насоса в этот режим переключатель перемещается в верхнее положение.

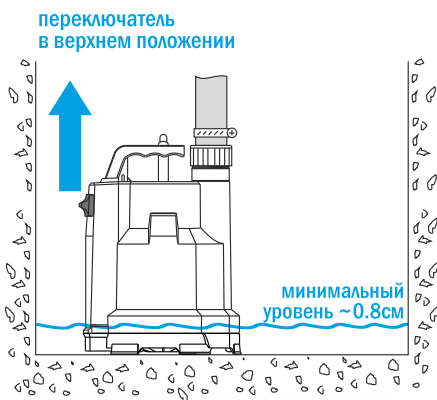
### ВНИМАНИЕ!

В принудительном режиме чтобы избежать поломки насоса от работы без воды, пользователь должен самостоятельно следить за работой насоса и отключить его от сети немедленно после достижения минимально возможного уровня.

рис. 6а - автоматический режим



рис. 6б - принудительный (ручной) режим



Конструкция насоса не требует проведения обязательного планового технического обслуживания. Однако для бесперебойной эксплуатации пользователю рекомендуется:

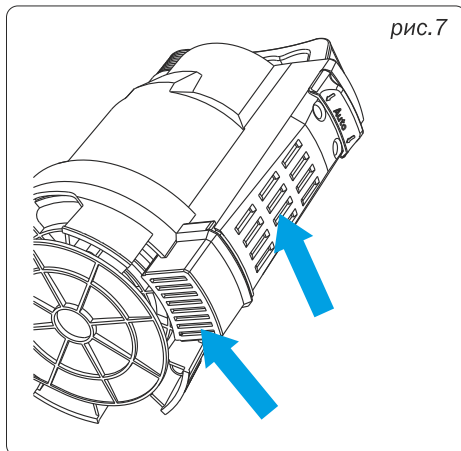
- Обращать внимание на состояние кабеля насоса и отсутствие на нем повреждений (трещины, разрывы, порезы и т.п.). Эксплуатация насоса с кабелем, имеющим повреждения, не допускается.
- При интервальном режиме эксплуатации, прежде чем убрать насос на хранение, необходимо отмыть его от загрязнений струей чистой воды.

### 8.1 ЧИСТКА НАСОСА

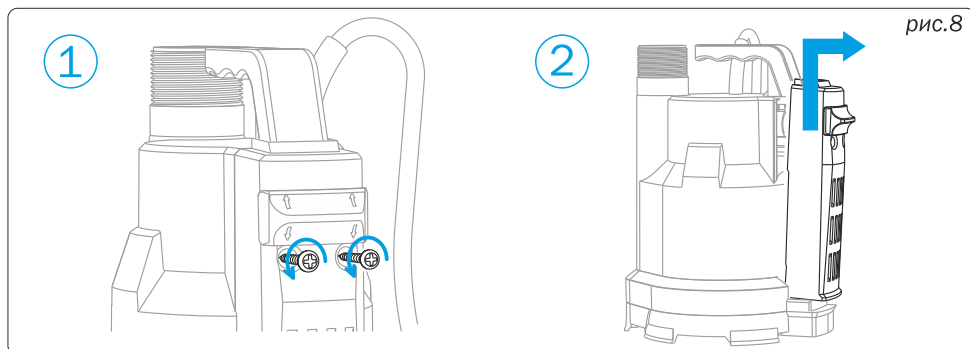
При стационарной эксплуатации насоса в автоматическом режиме, особенно в тех случаях, когда безотказная работа насоса имеет высокую важность, рекомендуется установить и соблюдать график проверки и очистки поплавкового выключателя от посторонних предметов и отложений грязи. Регулярное проведение данной процедуры значительно уменьшает риск того, что в важный момент насос не сможет включиться автоматически по причине блокировки поплавкового выключателя.

В большинстве случаев достаточной процедурой будет являться очистка поплавкового выключателя струей чистой воды через отверстия фильтрующей решетки и очистка самой решетки, рис.7.

В случае значительных загрязнений, когда поплавковый выключатель не получается очистить описанным выше способом, необходимо произвести его очистку, сняв его внешний кожух. Процесс снятия кожуха поплавкового выключателя показан на рис. 8.



Перед началом работ насос должен быть отключен от сети.



## 8.2 САМОСТОЯТЕЛЬНЫЙ РЕМОНТ

Самостоятельная разборка насоса или демонтаж его узлов, за исключением работ по очистке, описанных выше, запрещены.

Не допускается вмешательство в конструкцию насоса, переоборудование узлов насоса, замена оригинальных деталей неоригинальными, удаление деталей и узлов насоса.

Не соблюдение любого из перечисленных требований лишает насос гарантии производителя.

### 9

## ХРАНЕНИЕ И ТРАНСПОРТИРОВКА

Насос должен храниться в закрытом отапливаемом или неотапливаемом помещении при температуре от  $-30$  до  $+50$  °С. Насос, бывший в употреблении, предварительно следует очистить от грязи и освободить от остатков воды.

Транспортировка насоса должна осуществляться транспортом, исключающим воздействия на насос атмосферных осадков. При транспортировке необходимо обеспечить неподвижность насоса и не допускать его свободного перемещения и (или) падения с высоты. Также не допускается подвергать упаковку насоса разрушающим внешним механическим воздействиям.

Вероятные причины неисправности	Метод устранения неисправности
<b>• При включении насоса в розетку двигатель не работает</b>	
Отсутствует подача напряжения	Проверить наличие напряжения в сети. Проверить целостность питающего кабеля.
Низкий уровень воды для включения	Убедиться, что уровень воды достаточен, для срабатывания поплавкового выключателя (раздел.7).
Поплавковый выключатель заблокирован.	Подключенный к сети насос перевернуть нижней частью вверх и убедиться, что включение не происходит. Удалить загрязнения, препятствующие перемещению поплавкового выключателя (п.8.1).
<b>• Двигатель насоса работает, но подача воды отсутствует</b>	
Высота подъема воды превышает максимально возможную для данной модели насоса.	Фактическая высота подъема воды должна составлять не более 80% от максимальной (табл.1). В противном случае необходим другой насос, с большим напором.
Слишком низкий уровень воды.	Уровень воды должен быть выше 5см (см. п.4, табл.2)
Воздух в корпусе насоса.	Для удаления воздуха из корпуса насос оборудован специальным воздушным клапаном (отверстие для выхода воздуха находится под кожухом поплавкового выключателя. Если воздушный клапан засорился, в гарантийный период разборку и чистку проводить только в авторизованном сервисном центре. В качестве оперативной меры, не поднимая насос из воды, ослабить гайку переходника для шланга и дать воздуху выйти.
Насосная часть, трубопровод забиты грязью.	Удалить загрязнения.
<b>• Слабая подача воды</b>	
Насосная часть, трубопровод забиты грязью.	Удалить загрязнения.
Слишком узкий диаметр отводящего шланга (трубопровода), слишком протяженный трубопровод, шланг сплюснен или передавлен.	Выбрать шланг (трубопровод) большего диаметра, устранить перегибы на подающем шланге
Большая высота подъема воды для выбранной модели насоса.	Проверить правильность выбора насоса исходя из его гидравлической характеристики (рис.2) и фактических условий работы.

При возникновении прочих неисправностей необходимо обращаться в сервисный центр AQUARIO.



## УСЛОВИЯ ГАРАНТИЙНОГО ОБСЛУЖИВАНИЯ

1. Гарантия на насосное оборудование вступает в силу с даты его продажи конечному потребителю и действует в течение 12 месяцев. В гарантийный период владелец оборудования имеет право на бесплатный ремонт и устранение неисправностей, являющихся производственным дефектом.

Срок службы оборудования - 5 лет с даты продажи оборудования конечному потребителю.

2. Гарантийный ремонт производится только в авторизованных мастерских и только при наличии у владельца оборудования полностью заполненного гарантийного талона установленного образца. Неправильно или не полностью заполненный гарантийный талон не даёт права на бесплатный гарантийный ремонт.

3. При осуществлении гарантийного ремонта срок гарантии на заменённые запчасти составляет 6 месяцев, но не менее оставшегося срока действия гарантии на целое изделие.

4. Составные узлы, входящие в состав сложных изделий, в случае возникновения гарантийного случая подлежат замене или ремонту как отдельные единицы. Служба сервиса оставляет за собой право выбора между заменой или ремонтом, как всего агрегата, так и его составных узлов. Заменённое по гарантии оборудование или составные узлы остаются в Службе сервиса.

5. Срок гарантии продлевается на время нахождения продукции в гарантийном ремонте.

6. Сроки проведения технической экспертизы и ремонта оборудования установлены Федеральным Законом РФ «О защите прав потребителей»

7. Гарантия не распространяется:

- на изделия, не имеющие полностью и правильно заполненного гарантийного талона установленного образца

- на изделия, имеющие исправления в гарантийном талоне

- на изделия, использовавшиеся с несоблюдением предписаний инструкции по эксплуатации

- на изделия с повреждениями, полученными в результате неправильного, электрического и гидравлического монтажа

- на изделия, с повреждениями, полученными от работы без воды и работы без расхода воды - «в тупик».

- на изделия, эксплуатировавшиеся с подключением к электросети, не соответствующей Государственным техническим стандартам и нормам

- на изделия, детали которых имеют механический износ, вызванный абразивными частицами, находящимися в перекачиваемой жидкости

- на изделия с механическими повреждениями, возникшими при транспортировке или в результате внешних механических воздействий после передачи изделия конечному потребителю (в том числе с повреждениями кабеля)

- на изделия, самостоятельно переоборудованные владельцем, или в неполной комплектации

- на изделия, имеющие следы разборки и ремонта, произведённые вне Службы сервиса.

8. Производитель оборудования не несёт ответственность за возможные расходы, связанные с монтажом и демонтажем гарантийного оборудования, а так же за ущерб, причинённый другому оборудованию в результате выхода изделия из строя в гарантийный период.

9. Заключение о работоспособности оборудования выдаётся только авторизованными сервисными центрами и только после испытания оборудования на гидравлическом стенде.

10. Диагностика оборудования, выявившая необоснованность претензий клиента и подтвердившая работоспособность диагностируемого оборудования, является платной услугой и подлежит оплате клиентом.

## СВИДЕТЕЛЬСТВО О ПРОДАЖЕ ОБОРУДОВАНИЯ КОНЕЧНОМУ ПОТРЕБИТЕЛЮ (обязательно для заполнения)

### УВАЖАЕМЫЙ ПОКУПАТЕЛЬ!

Во избежание недоразумений, убедительно просим вас при покупке внимательно изучить инструкцию по эксплуатации, условия гарантийных обязательств и проверить правильность заполнения документации на приобретенное вами изделие.

Для сохранения гарантии, серийный номер и наименование модели, приобретенного вами изделия, должны быть вписаны в данное Свидетельство. Не допускается внесение каких либо изменений, исправлений. В случае неправильного или неполного заполнения Свидетельства немедленно обратитесь в торгующую организацию.

Внимательно проверьте комплект поставки и внешний вид приобретенного вами изделия.

\_\_\_\_\_  
Наименование изделия и модель

\_\_\_\_\_  
Серийный номер

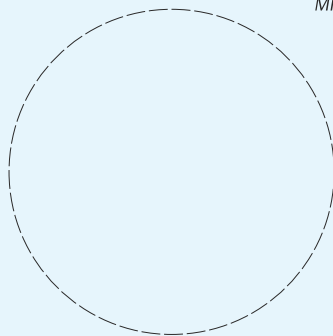
\_\_\_\_\_  
Дата продажи

\_\_\_\_\_  
Организация - продавец

Изделие в полной комплектации, без видимых внешних повреждений получил.  
С условиями гарантии и сервисного обслуживания ознакомлен и согласен.

\_\_\_\_\_  
Подпись покупателя

МП



## сервисный талон

\_\_\_\_\_  
Дата приема в ремонт

\_\_\_\_\_  
Сервисный центр (название организации)

\_\_\_\_\_  
Дата выдачи из ремонта

\_\_\_\_\_  
Претензия владельца

\_\_\_\_\_  
Выявленная неисправность

\_\_\_\_\_  
Заменены запчасти (название, артикул, количество)



Штамп сервисного центра

**ООО «Акварио Рус», тел. +7(495)500-09-92**  
**Список сервисных центров представлен на сайте [www.aquario.ru](http://www.aquario.ru)**