



КАЛИБР
www.kalibrcompany.ru



ЛП - 1,0

ЛП - 1,5

ЛП - 2,5

ЛП - 3,5

Инструкция по применению

Лампа паяльная

Уважаемый покупатель!

Лампа паяльная Калибр является высокотемпературным нагревательным прибором, предназначенным для применения в производственных и бытовых условиях для ремонтных работ, пайки, термообработки мелких деталей, нагрева сосудов с невоспламеняющейся жидкостью и т.д.

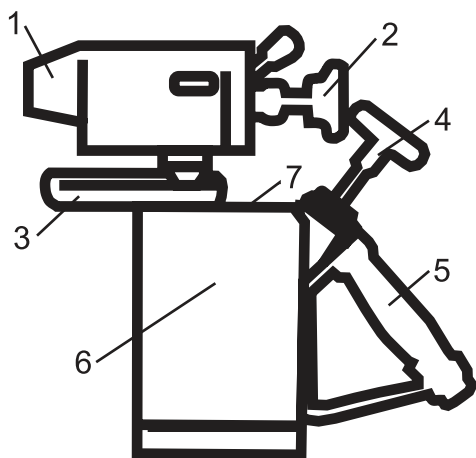
Рекомендуется заправлять лампу высококачественным бензином, так как при заправке бензином низкого качества пламя сильно коптит.

Внимание! Соблюдайте правила пожарной безопасности при работе паяльной лампой!

Основные технические данные представлены в таблице:

	ЛП-1,0	ЛП-1,5	ЛП-2,5	ЛП-3,5
Рабочая температура, °С	1000 - 1100			
Ёмкость топливного бачка, л	1,0	1,5	2,5	3,5
Топливо	бензин			

Внешний вид паяльной лампы схематично представлен на рис. 1



- 1 - сопло горелки;
- 2 - рукоятка для регулировки пламени;
- 3 - нагревательный лоток;
- 4 - ручной насос;
- 5 - рукоятка;
- 6 - резервуар для топлива;
- 7 - предохранительный клапан.

рис.1

Производитель: «НВ-Kalibr Tools & Equipments Co., Ltd» Rm-1401-1,
B Building Fortune Plaza, No.278 Suixi Road, Luyang District, Hefei, Китай

Импортер: ООО «Генбор»

129090 РФ, г. Москва, ул.Троицкая,
д.8, пом. 6, комн. 1.