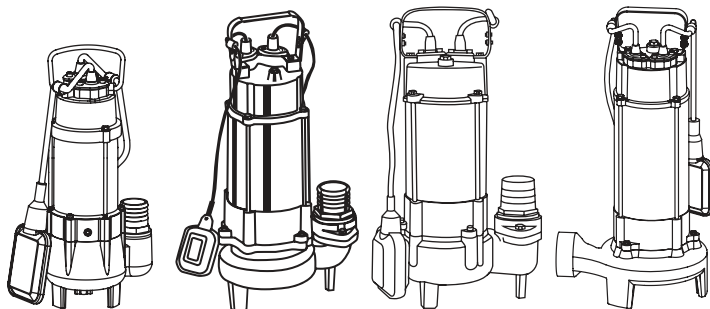




Насосы фекальные серии FESTOCK и CUT

Благодарим Вас за выбор JEMIX



**FESTOCK
250**

**FESTOCK
450**

**FESTOCK
750**

**CUT-1100
CUT-1500**

Содержание:

Общие сведения	2
Устройство насоса	2
Установка насоса	3
Технические характеристики.....	4
Комплектация	4
Меры предосторожности.....	5
Запуск насоса	5
Возможные неисправности и способы их устранения.....	6
Гарантия.....	7
Условия гарантии и эксплуатации.....	7
Хранение.....	7
Гарантийный талон.....	9

Уважаемый Покупатель !

Благодарим Вас за покупку!

Просим Вас убедиться, что в гарантийном талоне проставлен штамп магазина, дата продажи, подпись продавца, указана модель фекального насоса JEMIX и серийный номер в гарантийном талоне совпадает с серийным номером на наклейке, расположенной на насосе и проводе рядом с вилкой электропитания.

Для долговременной работы данного насоса просим Вас внимательно изучить инструкцию перед монтажом и началом эксплуатации.



Насосы фекальные серии FESTOCK и CUT

Благодарим Вас за выбор JEMIX

Общие сведения



Внимание!

Фекальные насосы JEMIX серии FESTOCK и CUT предназначены исключительно для бытового, индивидуального использования. Групповое, коммерческое, промышленное использование этих насосов не рекомендуется и может привести к отказу производителя и продавца от всех гарантийных обязательств.

Гарантийные обязательства производителя и продавца не распространяются на неисправности произошедшие вследствие использования фекальных насосов JEMIX не по назначению или не в соответствии с руководством по эксплуатации.

Насосы фекальные серии FESTOCK и CUT предназначены для откачивания канализационных, дренажных, дождевых и грунтовых вод в том числе включающие крупные фракции.

Варианты использования фекальных насосов серии FESTOCK и CUT:

- откачка воды с большим содержанием фракций ила, фекалий и т.п.;
- откачка грунтовых вод из подвальных помещений;
- осушение небольших прудов и бассейнов;
- забор воды для полива, из разных водоемов;
- перекачивание пресной воды из колодцев.

Насосы фекальные серии FESTOCK и CUT имеют поплавковый выключатель который включает и отключает насос по уровню воды в автоматическом режиме, что предотвращает работу насоса без воды и повышает удобство использования.

Устройство насоса

Насосы фекальные серии FESTOCK и CUT состоят из корпуса, ручки для переноски, поплавкового выключателя, крыльчатки и электрического кабеля.

В верхней части корпуса находятся: асинхронный, однофазный электродвигатель, пусковой конденсатор, тепловое реле. Пусковой конденсатор, необходим для начала вращения ротора электродвигателя. Тепловое реле в случае перегрева отключает электродвигатель и после охлаждения, включает в автоматическом режиме. Верхняя часть корпуса изготовлена из нержавеющей стали и герметична от попадания воды внутрь. Нижняя часть корпуса изготовлена из чугуна с отверстиями для прохождения воды.

После включения насоса, за счет движения крыльчатки вода и примеси поступают в нижнюю часть насоса. Вода проходит сквозь отверстия в крышке и поступает в выходной патрубок. Поплавковый выключатель включает и отключает насос в автоматическом режиме при изменении уровня воды.



Внимание!

При снижении производительности насоса проверяйте напряжение электрической сети. Снижение напряжения в электрической сети более чем на 5 % может привести к тому, что производительность насоса может уменьшится вплоть до 50 % от заявленного.



Насосы фекальные серии FESTOCK и CUT

Благодарим Вас за выбор JEMIX



Установка насоса

Насосы фекальные серии FESTOCK и CUT необходимо устанавливать на максимально ровный участок дна или подвешивать за ручку. Насос включается и отключается автоматически с помощью поплавкового выключателя.

1. Привяжите к ручке насоса стальной или капроновый трос.
2. Наденьте шланг или напорный рукав на выходной патрубок насоса и закрепите его хомутом, также можно с помощью переходника (не комплектуется) присоединить напорную пластиковую или металлическую трубу.
3. Скрепите стяжками или изолентой трос, электрический кабель и напорный шланг.
4. Отрегулируйте длину кабеля поплавка с помощью фиксатора на ручке насоса.
5. Опустите насос в колодец, приямок, канаву, пруд, или другой водоем и закрепите трос.
6. Насос готов к работе.



Внимание!

Насосы фекальные FESTOCK и CUT оборудованы термозащитой, которая выключает насос при перегреве обмоток, при длительной работе насоса в тяжелых условиях, при недостаточном охлаждении, вследствие работы насоса без воды или работы с теплой водой.

При срабатывании термозащиты (перегрев электродвигателя) нужно отключить насос от электропитания, убедиться что устранена причина срабатывания термозащиты и соблюдены условия работы насоса. Подождать 15 минут для остывания насоса, затем опять включить в сеть. При постоянном срабатывании защиты обратитесь в сертифицированный сервисный центр.



Насосы фекальные серии FESTOCK и CUT

Благодарим Вас за выбор JEMIX

Технические характеристики:

Модель	FESTOCK - 250	FESTOCK - 450	FESTOCK - 750	CUT - 1100	CUT - 1500
Мощность (Вт)	250	450	750	1100	1500
Макс. производительность (м ³ /час)	до 5*	до 18*	до 20*	до 16*	до 25*
Макс. подъем (м)	до 7*	до 12*	до 13*	до 8*	до 15*
Макс. глубина погружения (м)	до 5*	до 5*	до 5*	до 5*	до 5*
Диаметр подключения (дюйм)	1 ¼	2	2	2	2
Длина кабеля поплавка (см)	60	65	70	75	75
Длина электрокабеля насоса (м)	5	5	5	5	5
Вес брутто (кг)	9,6	15,1	16,2	15,1	20,4
Нож измельчитель	нет	нет	нет	да	да
Тип насоса	Фекальный				
Материал корпуса	Нержавеющая сталь / Чугун				
Макс. содержание примесей (кг/м ³)	100				
Макс. диаметр фракций (мм)	35				
Напряжение	220 В / 50 Гц				
Класс защиты	IP68				
Температурный режим	0 + 35 °С				

* возможны незначительные изменения характеристик, которые зависят от температуры и вязкости воды, количества и размера примесей, степени износа движущихся частей и модификации насосов.

Комплектация

1. Насос в сборе.....1 шт.
2. Патрубок выходной.....1 шт.
3. Инструкция1 шт.
4. Упаковочная коробка.....1 шт.



Внимание!

Подключение к сети электропитания должно осуществляться только квалифицированными специалистами с соблюдением действующих общих и местных требований техники безопасности («Правила технической эксплуатации электроустановок потребителей» ПТЭ, Правила техники безопасности при эксплуатации электроустановок потребителей» ПТБ).



Насосы фекальные серии FESTOCK и CUT

Благодарим Вас за выбор JEMIX

Меры предосторожности



Внимание!


- Не эксплуатируйте насос с поврежденным шнуром питания или штепсельной вилкой.
- Не отрезайте штепсельную вилку и не удлиняйте электрический кабель путем наращивания.
- Не перемещайте насос в водоеме, колодце или скважине во время его работы и не допускайте соприкосновения с дном и/или стенками. Обязательно отключайте насос от сети электропитания и только затем перемещайте его.
- Не ремонтируйте и не обслуживайте насос включенный в сеть.
- Не переносите, не подвешивайте и не поднимайте насос за электрический кабель.
- Не эксплуатируйте насос при повышенном или пониженном напряжении.
- Не включайте насос в сеть при неисправном электродвигателе.
- Не перекрывайте полностью подачу воды во время работы насоса.
- Не допускайте нахождения в водоеме с работающим насосом людей или животных.
- Не перекачивайте взрывоопасные, легковоспламеняющиеся химически агрессивные жидкости
- Не перекачивайте воду с песком, грязью, камнями.
- Не включайте насос без воды.
- Не допускайте замерзания воды в корпусе насоса.
- В случае использования в роли напорной магистрали шланга или напорного рукава, не допускайте его перегревов и пережимов.
- Внутренний диаметр напорной магистрали, должен быть больше или равен внутреннему диаметру выходного патрубка насоса.
- Всю ответственность за безопасную эксплуатацию и поддержание насоса в рабочем состоянии несет собственник насоса.
- Не соблюдение указаний в данной инструкции может повлечь за собой: пожар, ожоги, удар электрическим током, материальный ущерб и другие неприятности.

Запуск насоса

1. Установленный и подготовленный к работе насос с помощью вилки электропитания подключите к источнику электрического тока (розетка должна быть обязательно заземлена и подключена через УЗО с током срабатывания 30 мА).
2. Проверьте поступает ли вода от насоса.
3. Исключите попадание воды на розетку и вилку электропитания.
4. Убедитесь что насос работает нормально. В случаях: изменения шума, появления постороннего запаха, дыма, стука, выключите насос и обратитесь в сертифицированный сервисный центр.
5. В случае перегрева электродвигателя насоса, сработает тепловая защита, насос выключится. В этом случае отключите насос от источника электрического тока. Выясните и устраните причину перегрева электродвигателя или обратитесь в сертифицированный сервисный центр.
6. Во время эксплуатации насос не требует дополнительного обслуживания.



Возможные неисправности и способы устранения

Неисправность	Возможная причина	Способ устранения
 Насос перестал работать	Сработала термозащита	Отключить насос от эл. питания, подождать 15 минут и включить снова
Насос не включается	Нет напряжения в сети электроснабжения	Проверьте наличие напряжения в эл.сети
	Слишком низкое напряжение в эл.сети	Установите стабилизатор напряжения
	Неисправен электродвигатель или пусковой конденсатор	Обратитесь в сервисный центр
Снизилась подача воды	Слишком низкое напряжение в эл.сети	Установите стабилизатор напряжения
	Напорный шланг/рукав засорен или перегнулся	Прочистите или распрямите напорный шланг/рукав
	Засор всасывающей части корпуса	Очистите всасывающую часть корпуса
Поток резко увеличился, гудение насоса усилилось	Напряжение в электросети выше необходимого	Установите стабилизатор напряжения
Насос работает, вода не идет	Во всасывающую часть попал воздух	Включите и выключите насос несколько раз подряд
	Засор всасывающей части корпуса	Очистите всасывающую часть корпуса
	Заклинивание крыльчатки	Обратитесь в сервисный центр
	Зацеп поплавкового выключателя	Освободите поплавковый выключатель
Насос выключается без видимых причин	Слишком низкое напряжение в эл.сети	Установите стабилизатор напряжения
	Срабатывает УЗО	Обратитесь в сервисный центр
	Слишком высокая температура перекачиваемой воды	Перекачивание воды с высокой температурой запрещено



Гарантия

- Гарантия на насосы фекальные серии FESTOCK и CUT предоставляется на срок - **12 месяцев** со дня продажи насоса JEMIX при наличии правильно заполненного гарантийного талона, чека на покупку и распространяется на дефекты, произошедшие по вине Производителя при соблюдении правил эксплуатации изделия.
- Удовлетворение претензий потребителя с недостатками по вине изготовителя производится в соответствии с законом РФ "О защите прав потребителей".
- При гарантийном ремонте гарантия продлевается на срок ремонта.
- Производитель не несет материальной ответственности перед третьими лицами в случае причинения ущерба в результате производственного брака.
- Насосы фекальные серии FESTOCK и CUT предназначены исключительно для бытового, индивидуального использования. Групповое, коммерческое, промышленное использование насосов фекальных серии FESTOCK и CUT не рекомендуется и может привести к отказу производителя и продавца от всех гарантийных обязательств.

Условия гарантии и эксплуатации

- Насосы фекальные серии FESTOCK и CUT должны работать полностью погруженными в воду, для обеспечения теплоотвода, не соприкасаясь со стенками и дном водоема, колодца.
- Время непрерывной работы насоса фекального серии FESTOCK или CUT не должно превышать 2-х часов с последующим перерывом на 20 минут.
- Содержание механических примесей в перекачиваемой воде не должно превышать 100 кг/м³, при этом размер механических фракций должен быть не более 35 мм.
- Максимальный уровень погружения насоса не более 5-и метров от зеркала воды.
- Запрещается включать насос без воды.
- Запрещается перекрывать краны водоразбора во время работы насоса.
- Насосы фекальные серии FESTOCK и CUT предназначены для работы от электрической сети с напряжением в 220-230В и частотой 50Гц.
- Электрическая сеть должна быть рассчитана на силу тока не менее 16 Ампер.

Хранение

Насос не требует консервации. Хранить насос следует в сухом помещении, предварительно промыв его в чистой воде и просушив.
 Предотвратите доступ грызунов к насосу, так как они могут повредить изоляцию электрического кабеля, в результате чего может произойти короткое замыкание.
 После транспортировки или хранения насоса при минусовой температуре, необходимо дать насосу отстояться при комнатной температуре не менее 2-х часов и только после этого включать в электросеть.



Насосы фекальные серии FESTOCK и CUT

Благодарим Вас за выбор JEMIX

Гарантийные обязательства не распространяются:

- на неисправности изделия, возникшие в результате несоблюдения пользователем предписаний инструкции по эксплуатации изделия;
- на механические повреждения, вызванные внешним ударным или иным другим воздействием а так же воздействием агрессивных сред;
- на насосы вышедшие из строя из-за попадания во всасывающую часть мусора, грязи, инородных тел;
- на неисправности произошедшие вследствие несоответствия электрического питания соответствующим государственным техническим стандартам и нормам;
- на обрывы, надрезы шнура питания, сильные потертости корпуса;
- на неисправности, возникшие в результате перегрузки насоса (к безусловным признакам перегрузки изделия относятся: появление цветов побежалости, деформация или следы плавления деталей и узлов изделия, потемнение или обугливание изоляции проводов электродвигателя под воздействием высокой температуры, а также нестабильности параметров электросети, превышающих нормы, установленные ГОСТ13109_87);
- на неисправности произошедшие вследствие неправильного гидравлического или механического подключения;
- на неисправности произошедшие вследствие использования изделия не по назначению или не в соответствии с руководством по эксплуатации;
- на неисправности произошедшие вследствие использования изделия в условиях несоответствующих допустимым;
- на изделия, подвергшиеся вскрытию, ремонту или модификации не уполномоченным лицом или сервисной организацией;
- на изделие с удаленным, стертым или измененным заводским серийным номером, а также, если данные на изделии не соответствуют данным в гарантийном талоне.

Список авторизованных сервисных центров
вы можете посмотреть на нашем сайте
www.terrawater.ru

Уполномоченная организация для принятия претензий от потребителей
на территории Российской Федерации ООО "ТЕРРА ВАТЕР ГРУПП"
115230, Россия, г. Москва, Каширское шоссе, дом 12.



**ГАРАНТИЙНЫЙ ТАЛОН
ПОКУПАТЕЛЯ**

Гарантийный талон № _____

Изделие: Фекальный насос

Модель: _____

Серийный номер:

Убедитесь:

**что серийный номер совпадает
с серийным номером на насосе.**

Дата продажи: _____

Продавец: _____

Адрес продавца: _____

Тел. продавца: _____

М.П.

Подпись продавца: _____

С Инструкцией по эксплуатации
и правилами установки ознакомлен.

Проверка работоспособности проведена.

К внешнему виду и комплектации
претензий не имею.

**Подтверждаю гарантийные условия,
описанные в данной инструкции.**

Фамилия
покупателя _____

Подпись
покупателя _____



**ГАРАНТИЙНЫЙ ТАЛОН
ПРОДАВЦА**

Гарантийный талон № _____

Изделие: Фекальный насос

Модель: _____

Серийный номер:

Убедитесь:

**что серийный номер совпадает
с серийным номером на насосе.**

Дата продажи: _____

Продавец: _____

Адрес продавца: _____

Тел. продавца: _____

М.П.

Подпись продавца: _____

С Инструкцией по эксплуатации
и правилами установки ознакомлен.

Проверка работоспособности проведена.

К внешнему виду и комплектации
претензий не имею.

**Подтверждаю гарантийные условия,
описанные в данной инструкции.**

Фамилия
покупателя _____

Подпись
покупателя _____



Насосы фекальные серии FESTOCK и CUT

Благодарим Вас за выбор JEMIX

Талон о проведении ремонта № 1

Гарантийный ремонт

Не гарантийный ремонт

Фекальный насос JEMIX
Модель _____
Серийный номер _____
Дата проведения работ _____
Выполненные работы _____

Сервисный центр _____
Адрес сервисного центра _____
Телефон сервисного центра _____

место
печати

Талон о проведении ремонта № 2

Гарантийный ремонт

Не гарантийный ремонт

Фекальный насос JEMIX
Модель _____
Серийный номер _____
Дата проведения работ _____
Выполненные работы _____

Сервисный центр _____
Адрес сервисного центра _____
Телефон сервисного центра _____

место
печати

Талон о проведении ремонта № 3

Гарантийный ремонт

Не гарантийный ремонт

Фекальный насос JEMIX
Модель _____
Серийный номер _____
Дата проведения работ _____
Выполненные работы _____

Сервисный центр _____
Адрес сервисного центра _____
Телефон сервисного центра _____

место
печати



Насосы фекальные серии FESTOCK и CUT

Благодарим Вас за выбор JEMIX