

ELITECH
HD PROFESSIONAL

ПАСПОРТ

ЛАЗЕРНЫЙ НИВЕЛИР ELITECH

LN 5D GREEN
LN 8D GREEN



ПАШПАРТ
ЛАЗЕРНЫ НИВЕЛІР ELITECH

ПАСПОРТЫ
ЛАЗЕРЛІК ДЕՂԵՅ ELITECH

ԱՆՁՆԱԳԻՐ
ԼԱԶԵՐԱՅԻՆ ՆԻՎԵԼԻ ELITECH

EAC

RU

Паспорт изделия

3 - 23 Стр.

BY

Пашпарт вырабы

24 - 43 Старонка

KZ

Өнім паспорты

44 - 61 Бет

AM

Ապրանքի անձնագիր

62 - 80 Էջ

УВАЖАЕМЫЙ ПОКУПАТЕЛЬ!

Благодарим Вас за выбор продукции ELITECH ! Мы рекомендуем Вам внимательно ознакомиться с данным руководством и тщательно соблюдать предписания по мерам безопасности, эксплуатации и техническому обслуживанию оборудования.

Содержащаяся в руководстве информация основана на технических характеристиках, имеющихся на момент выпуска руководства.

Настоящий паспорт содержит информацию, необходимую и достаточную для надежной и безопасной эксплуатации изделия.

В связи с постоянной работой по совершенствованию изделия изготовитель оставляет за собой право на изменение его конструкции, не влияющее на надежность и безопасность эксплуатации, без дополнительного уведомления.

СОДЕРЖАНИЕ

1. Назначение	4
2. Основные правила техники безопасности.....	4
3. Технические характеристики	5
4. Комплектация	6
5. Описание конструкции	6
6. Подготовка к работе	9
7. Пуск и эксплуатация.....	11
8. Техническое обслуживание	15
9. Возможные неисправности и методы их устранения	15
10. Транспортировка и хранение	16
11. Утилизация	16
12. Срок службы	16
13. Данные о производителе, импортере, сертификате/декларации и дате производства.....	16
14. Гарантийные обязательства	16

1. НАЗНАЧЕНИЕ

Лазерный нивелир предназначен для оценки геометрии помещений, оценки уровня рельефа, разметки при проведении строительных, ремонтных и отделочных работ, контроля в процессе работы, оценке результата по окончании работ. Прибор применяется при укладке керамической плитки, оклейке стен обоями, установке дверей, монтажа оборудования и т.д. Для удобства рабочего процесса и экономии заряда аккумулятора можно выбрать для проецирования всего одну плоскость или требуемое сочетание горизонтальных и вертикальных плоскостей.

Для питания прибора используется съемный аккумулятор, можно использовать питание от электросети и внешнего аккумулятора (Power Bank).

2. ОСНОВНЫЕ ПРАВИЛА ТЕХНИКИ БЕЗОПАСНОСТИ

2.1. Внимательно ознакомьтесь и запомните положения данного Паспорта, прежде чем приступить к использованию прибора. Несоблюдение правил безопасности может привести к травме, нанесенной лазерным излучением, либо вызвать поломку прибора.

2.2. Не пытайтесь разобрать прибор – это может привести к травме. Разборка и ремонт прибора может производиться только в авторизированном сервисном центре.

2.3. В процессе эксплуатации сохраняйте все надписи и обозначения на приборе.

2.4. Не передавайте прибор детям или лицам, не умеющим им пользоваться. Храните прибор в месте, недосягаемом для них.

2.5. Не направляйте лазерный луч в глаза себе или окружающим. Это может вызвать ожог сетчатки глаза. При работе с лазерными приборами для улучшения видимости лазерного луча используйте лазерные очки. Не используйте лазерные очки в качестве защитных, они не защищают от лазерного излучения.

2.6. Не направляйте лазерный луч на блестящие или другие отражающие поверхности. Отраженный от этих поверхностей луч может попасть в глаза.

2.7. Включайте лазерный луч только во время эксплуатации прибора.

2.8. Выключайте прибор сразу после окончания использования – избегайте риска случайного включения.

2.9. Не используйте прибор в пожароопасных местах - около легковоспламеняющихся жидкостей, газов, пыли.

2.10. При длительном хранении вынимайте аккумулятор из прибора.

3. ТЕХНИЧЕСКИЕ ХАРАКТЕРИСТИКИ

Таблица 1

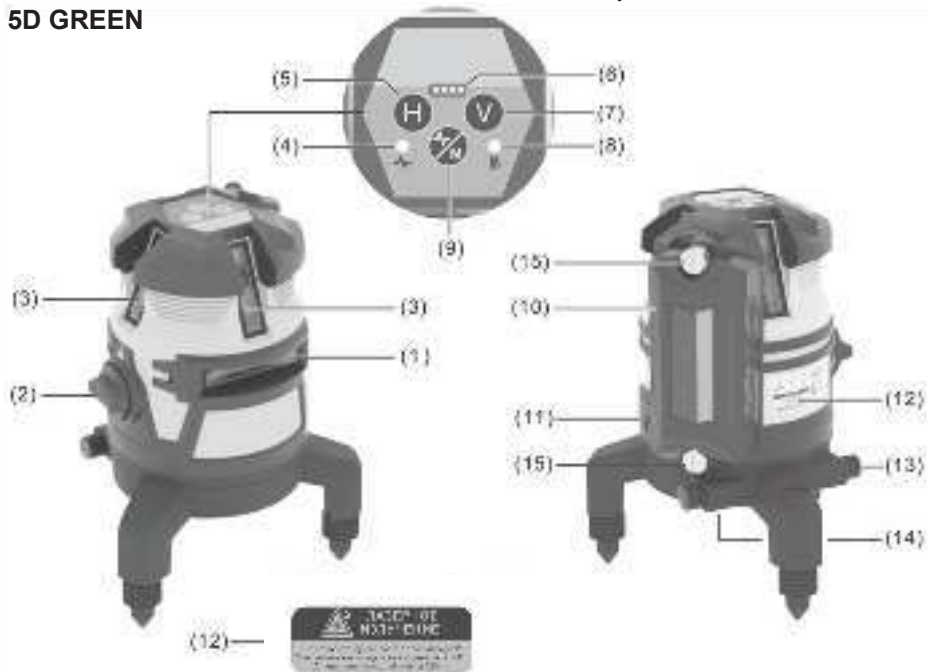
	LN 5D GREEN	LN 8D GREEN
Дальность работы (с приемником), м	20 (60)	
Точность, мм/м	± 0,2	
Угол развертки (вертикаль / горизонталь), град.	≥120/120	≥120/360
Максимальный угол самовыравнивания, град.	3,5	
Время самовыравнивания, сек.	≤ 3	
Длина волны, нм	520	
Класс лазера	2	
Максимальная мощность излучения, мВт	< 1	
Цвет лазерного луча	Зеленый	
Время работы на одном аккумуляторе, ч	10	
Степень защиты	IP67	
Аккумулятор	Li-Ion, 3,7 В, 5,2 Ач	
Температура эксплуатации, °С	от -10 до +45	
Резьба под штатив	5/8"	1/4" и 5/8"
Габаритные размеры (ДхШхВ), мм	152 x 152 x 192	104 x 89 x 124
Масса, кг	1,09	0,74

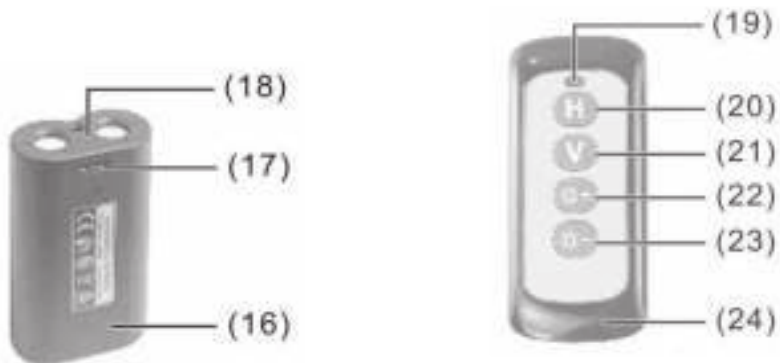
4. КОМПЛЕКТАЦИЯ

1. Прибор	1 шт.
2. Аккумулятор	2 шт.
3. Подставка-тренога с поворотным столом (только для LN 8D GREEN)	1 шт.
4. Пульт дистанционного управления	1 шт.
5. Крепежный кронштейн (только для LN 8D GREEN)	1 шт.
6. Подъемный столик (только для LN 8D GREEN)	1 шт.
7. Мишень	1 шт.
8. Монтажная пластина (для стены) (только для LN 8D GREEN)	1 шт.
9. Блок питания с кабелем USB type C	1 шт.
10. Паспорт	1 шт.
11. Кейс	1 шт.

5. ОПИСАНИЕ КОНСТРУКЦИИ

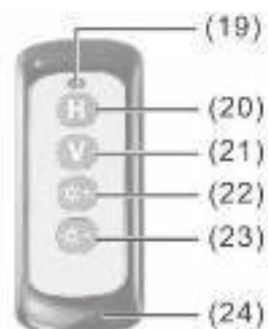
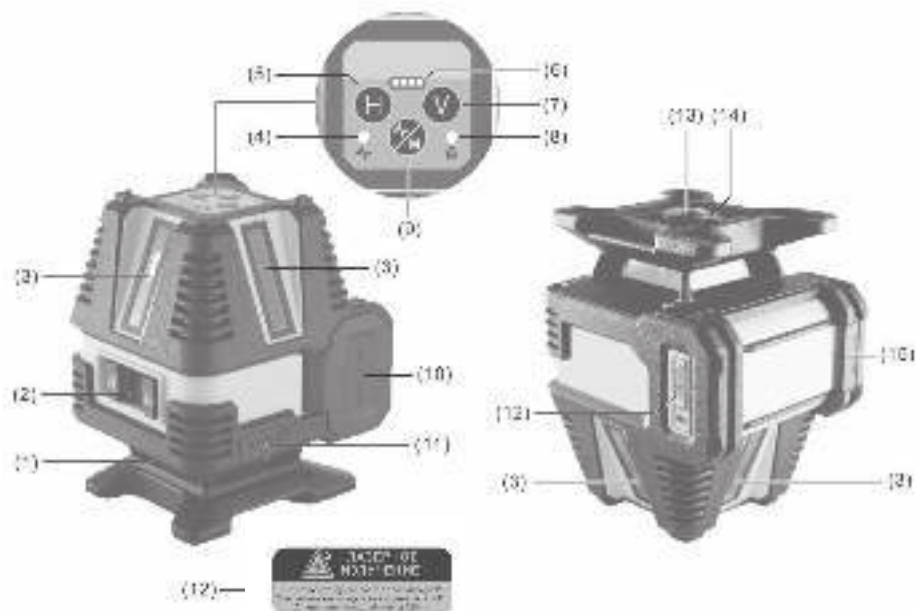
LN 5D GREEN





1. Окно излучателя горизонтальной плоскости.
2. Переключатель включения.
3. Окно излучателя вертикальной линии.
4. Индикатор режима работы с приемником.
5. Кнопка включения/отключения горизонтальной плоскости.
6. Индикатор уровня заряда аккумулятора.
7. Кнопка включения/отключения вертикальных линий.
8. Индикатор блокировки самовыравнивания.
9. Кнопка включения/отключения режима работы с приемником.
10. Крышка отсека для аккумулятора
11. Разъем для подключения кабеля USB Type C
12. Наклейка опасности лазерного излучения
13. Ручка поворота вокруг вертикальной оси.
14. Посадочное отверстие 5/8» под штатив.
15. Винты крепления крышки отсека для аккумулятора
16. Аккумулятор
17. Разъем для зарядки (подключения кабеля USB Type C)
18. Индикатор статуса аккумулятора при зарядке.
19. Индикатор работы пульта
20. Кнопка включения/отключения горизонтальной плоскости.
21. Кнопка включения/отключения вертикальных линий.
22. Кнопка увеличения яркости линий.
23. Кнопка уменьшения яркости линий.
24. Пульт дистанционного управления.

LN 8D GREEN



- 1.Окно излучателя горизонтальной плоскости.
- 2.Клавиша включения.
- 3.Окно излучателя вертикальной линии.
- 4.Индикатор режима работы с приемником.
- 5.Кнопка включения/отключения горизонтальной плоскости.
- 6.Индикатор уровня заряда аккумулятора.
- 7.Кнопка включения/отключения вертикальных линий.
- 8.Индикатор блокировки самовыравнивания.
- 9.Кнопка включения/отключения режима работы с приемником.
- 10.Крышка отсека для аккумулятора
- 11.Разъем для подключения кабеля USB Type C
- 12.Наклейка опасности лазерного излучения
- 13.Посадочное отверстие 5/8» под штатив.
- 14.Посадочное отверстие 1/4» под штатив.
- 15.Защелка крышки отсека для аккумулятора
- 16.Аккумулятор
- 17.азъем для зарядки (подключения кабеля USB Type C)
- 18.Индикатор статуса аккумулятора при зарядке.
- 19.Индикатор работы пульта
- 20.Кнопка включения/отключения горизонтальной плоскости.
- 21.Кнопка включения/отключения вертикальных линий.
- 22.Кнопка увеличения яркости линий.
- 23.Кнопка уменьшения яркости линий.
- 24.Пульт дистанционного управления

6. ПОДГОТОВКА К РАБОТЕ

Извлеките прибор из кейса. Проверьте отсутствие механических повреждений корпуса прибора и аккумуляторной батареи. Установите в прибор аккумулятор 16:

для LN 5D GREEN открутите винты крепления 15,
для LN 8D GREEN отожмите защелку 15 на крышке отсека 10,
вставьте аккумулятор и закройте крышку отсека 10.

Важно! Защита IP67 действует только при закрытой крышке отсека. В момент, когда она открыта, защита IP67 отсутствует.

Аккумулятор имеет контакты только с одного торца, при установке внутрь прибора они должны взаимодействовать с пружинами в дальнем торце аккумуляторного отсека.

Зарядка аккумулятора.

Аккумулятор из комплекта поставки можно зарядить двумя способами:

1.установив его в аккумуляторный отсек и подключив блок питания кабелем Type C к разъему 11 на приборе. Загорится индикатор уровня заряда 6 на панели

управления прибором. По мере зарядки аккумулятора индикатор будет динамически мигать, в это время можно пользоваться прибором (работать с ним). Когда аккумулятор полностью зарядится, индикатор заряда батареи 6 станет светиться постоянно.

2.Подключив блок питания кабелем Type C к разъему 17 на самом аккумуляторе. При зарядке индикатор 18 светится красным цветом, по окончании зарядки цвет сменится на зеленый. При зарядке не прикасайтесь к контактам аккумулятора и не допускайте их замыкания посторонним предметом.

Если подключить блок питания к прибору без аккумулятора, то можно работать только с внешним питанием. Индикатор уровня заряда 6 будет светиться постоянно.

Аналогично можно подключить прибор к автономному источнику энергии (Power Bank).

Если прибор не используется в течение длительного времени, пожалуйста, выньте аккумулятор из аккумуляторного отсека и положите его в гнездо в кейсе.

Индикатор уровня заряда батареи 6 на панели управления всегда показывает текущее состояние. Индикатор имеет 4 светодиода для отображения уровня заряда.

Состояние индикатора	Уровень заряда
4 светодиода светятся	75-100 %
3 светодиода светятся	50-75 %
2 светодиода светятся	25-50 %
1 светодиод светится	Меньше 25 %
1 светодиод мигает	Меньше 5 %
Светодиоды не светятся	Заряд отсутствует


Внимание! Уровень защиты IP67 не является постоянно эффективным. Уплотнительные колпачки на разъемах могут быть изношены или пострадать от ультрафиолетового излучения солнца. Поэтому старайтесь защищать прибор от воздействия влаги и прямых солнечных лучей.



Не подвержайте прибор воздействию экстремальных температур или больших перепадов температуры. Например, не оставляйте его в машине в течение длительных периодов времени.

Избегайте сильных ударов по прибору и не роняйте его. Всегда проводите проверку точности перед продолжением работы, если прибор подвергался серьезным внешним воздействиям. Выключайте прибор при транспортировке. Матниковый блок блокируется, когда инструмент выключен, так как в противном случае он может быть поврежден при больших перемещениях.

7. ЭКСПЛУАТАЦИЯ



Включение/выключение прибора.

Для включения прибора переведите переключатель 2 в положение . Маятник прибора разблокируется и включится система автоматического самовыравнивания.

Для отключения прибора переведите переключатель 2 в положение . При транспортировке прибора переключатель должен находиться в положении .

Автоматическое отключение прибора.

Если ни одна кнопка на приборе не нажимается в течение 120 минут, то прибор автоматически выключится. Снова включить прибор можно двумя способами:

1. Перевести переключатель 2 в положение  и потом вернуть в положение .
2. Активировать прибор, дважды нажав кнопку 9.

Функцию автоматического отключения можно отключить. Для этого нажмите и удерживайте кнопку 7 на включенном приборе не менее 5 секунд до появления звукового сигнала продолжительностью 1 секунду. Для активации функции нажмите и удерживайте кнопку 7 не менее 5 секунд до появления звукового сигнала продолжительностью 3 секунды. При выключении питания отключение функции сбрасывается. При следующем включении прибора функция автоматического отключения будет снова активна.

Звуковой сигнал потери горизонта (наклон прибора больше 3,5 градусов и самовыравнивание не работает).

Функция звукового сигнала всегда активируется при включении прибора.

Если вы хотите отключить звуковой сигнал, нажмите и удерживайте на включенном приборе кнопку 5 не менее 3 секунд, индикаторы 4 и 8 мигнут один раз одновременно. При отключении звукового сигнала мигание лазерных лучей при потере горизонта сохраняется.

Для включения звукового сигнала выключите прибор на время не менее 3 секунд и включите снова, либо нажмите и удерживайте на включенном приборе кнопку 5 не менее 3 секунд, до момента одновременного мигания индикаторов 4 и 8 и подачи звукового сигнала продолжительностью одну секунду.

Режимы работы.

После включения прибор формирует горизонтальную лазерную плоскость на 360°. Плоскость можно выключить и снова включить кнопкой 5, обозначенную буквой **H**.

Кнопкой 7 (с обозначением **V**) можно включать и выключать вертикальные лучи:

1-е нажатие включает вертикальный луч над переключателем питания;

2-е нажатие включает вертикальный луч, перпендикулярный первому


(справа от него); у LN 5D GREEN включится отвес.

3-е нажатие включает оставшиеся 2 вертикальных луча (включены все вертикальные лучи);

4-е нажатие выключает все вертикальные лучи.

Использование.


Расположите прибор на ровной, твердой поверхности или прикрепите его к подставке-треноге или штативу.

Передвиньте переключатель включения/выключения 2 в положение . Функция самовыравнивания автоматически компенсирует неровности в диапазоне до $\pm 3,5^\circ$. Индикатором завершения самовыравнивания является прекращение движения лазерных линий.


Если автоматическое выравнивание невозможно (например из-за того, что поверхность, на которой установлен прибор, отклоняется более чем на $3,5^\circ$ от горизонта) лазерные линии начнут быстро мигать. Если активирована функция звукового сигнала, прозвучит звуковой сигнал.

Установите прибор в горизонтальное положение (используя регулируемые ножки и показания пузырькового уровня на подставке-треноге, настройку штатива или использованием другого места для установки прибора с меньшим уклоном от горизонта) и дождитесь самовыравнивания. Как только измерительный прибор окажется в пределах диапазона самовыравнивания $\pm 3,5^\circ$, лазерные лучи будут гореть непрерывно, а звуковой сигнал прекратится.

Режим наклона

Если вы хотите использовать режим наклона (проецирование лучей под произвольным углом), переведите выключатель питания 2 в положение . Когда прибор выключен, маятник с излучателями заблокирован. Нажмите и удерживайте кнопку 9 не менее 3 секунд до включения индикатора 8.

Примечание: функция автоматического выравнивания отключена при использовании режима наклона. Функция наклона используется, когда не требуется привязка к горизонту или вертикали. Можно использовать прибор на поверхности с большим уклоном или установить его с регулируемым углом наклона на штативе, при этом лазерные поверхности больше не являются истинными и не перпендикулярны друг другу.

Чтобы выйти из режима наклона, нажмите и удерживайте кнопку 9 не менее 3 секунд, до выключения индикатора 8. Либо переведите переключатель включения/выключения 2 в положение , прибор выйдет из режима наклона и перейдет в режим автоматического выравнивания.

Режим работы с приемником.

Для работы с приемником сигнала (на большой дальности) нажмите на работающем приборе кнопку 9. О включении режима информирует загоревшийся синим цветом индикатор 4.

Для выключения режима нажмите кнопку 9. Синий индикатор 4 погаснет.

Использование пульта дистанционного управления.

Пульт дистанционного управления используется для беспроводного управления рабочим состоянием прибора на дистанции до 30 метров (при отсутствии препятствий между пультом и прибором).

Пульт использует элемент питания 12В/ 23А (также известна как А23, 8LR932, 8LR23, ANSI-1181А, LRV08, К23А, MN21, Е23А, GP23А, V23GA, L1028).

Установите элемент питания в пульт управления, соблюдая полярность.

Кнопка 20 (обозначена на пульте буквой **H**) используется для включения и выключения горизонтальной плоскости.

Кнопка 21 (обозначена на пульте буквой **V**) используется для включения и выключения вертикальных линий.

Пульт дистанционного управления имеет функцию регулировки яркости лучей, которая разделена на 10 уровней. Кнопка 22 (обозначена символом ***+**) увеличивает яркость линии, кнопка 23 (обозначена символом ***-**) уменьшает яркость. При включение прибора яркость лучей максимальна и возможно только уменьшение яркости. После уменьшения яркости становится возможно увеличение яркости.

Если пульт дистанционного управления не используется в течение длительного времени, пожалуйста, извлеките элемент питания из пульта дистанционного управления, чтобы избежать его саморазряда, утечки или повреждения батарейного отсека.

Проверка точности.

Наибольшее влияние на точность оказывает температура окружающей среды. В частности, перепады температур, возникающие от теплового потока земли вверх, могут преломлять лазерный луч. Поскольку температурное расслоение наиболее сильно на уровне земли, всегда следует устанавливать прибор на штатив при работе на дистанции 20 м и более. Кроме того, нужно располагать прибор в центре рабочей зоны, если это возможно.

В дополнение к внешним воздействиям, специфические для устройства воздействия (например, падения или сильные удары) также могут привести к отклонениям. По этой причине каждый раз перед началом работ проверяйте точность выравнивания.

Сначала проверьте точность выравнивания горизонтальной лазерной линии, затем точность выравнивания вертикальных лазерных линий. Если во время одного из испытаний измерительный прибор превысит максимальное отклонение, пожалуйста, обратитесь в сервисную службу для диагностики и ремонта.

Проверка точности горизонтальной плоскости.

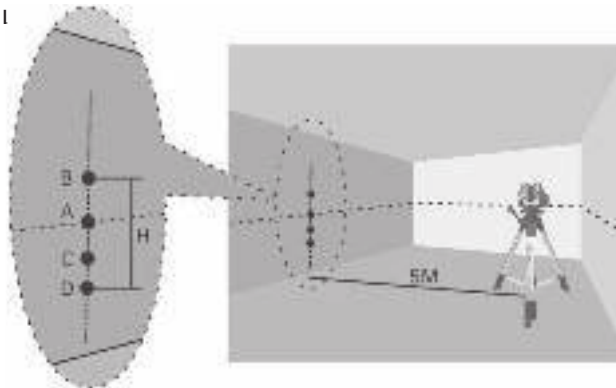
Найдите ровную стену, установите прибор на расстоянии 5 метров от стены (это должна быть подставка-тренога или штатив). После того, как прибор включен и выровнен, отметьте точку А на пересечении горизонтальной и вертикальной линий и проведите вертикальную линию через точку А.

Поверните прибор на 90° и после выравнивания отметьте точку пересечения горизон-

тальной линии с вертикальной линией, проведенной через точку А как точку В. Аналогично следующими поворотами через 90° в том же направлении, что и ранее, отметьте точки С и D (4 положения прибора через 90° дали 4 точки А, В, С, D).

Измерьте максимальное расстояние H между самими дальними точками.

Если $H > 2$ мм, то точность прибора выходит за допустимые пределы и требуется обращение в сервисный ц

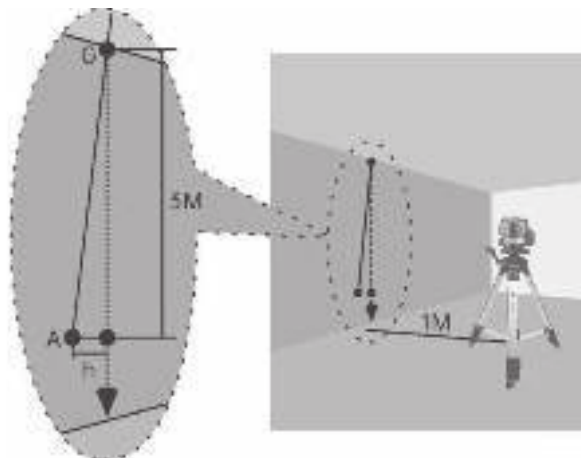


Проверка точности вертикальной линии.

Найдите ровную стену, повесьте отвес в точке G в верхней части стены, длина отвеса должна составлять не менее 3 метров, и установите прибор на расстоянии 1 метра от стены (можно использовать подставку-треногу или штатив).

После включения прибора и выравнивания совместите вертикальную линию с точкой G и отметьте точку на 3 метра ниже точки G как точку А.

● Измерьте расстояние h от точки А до линии отвеса. Если $h > 1$ мм, то точность прибора выходит за допустимые пределы и требуется обращение в сервисный центр.



8. ТЕХНИЧЕСКОЕ ОБСЛУЖИВАНИЕ

Всегда содержите прибор в чистоте.

Несмотря на то, что этот прибор оснащен высококачественными пылезащитными и водонепроницаемыми материалами, это не исключает износа и старения уплотнительных элементов, вызванных солнечным ультрафиолетовым излучением после длительного использования, поэтому, насколько это возможно, не подвергайте прибор воздействию прямых солнечных лучей.

Сотрите всю грязь влажной мягкой тканью. Не используйте никаких мощных средств или растворителей.

Области вокруг выходного окна лазерного луча следует регулярно очищать.

При этом обязательно проверьте, не осталось ли после очистки ворса на окнах.

Храните и транспортируйте прибор только в кейсе для переноски.

Если прибор нуждается в ремонте, отправьте его в кейсе для переноски.

9. ВОЗМОЖНЫЕ НЕИСПРАВНОСТИ И МЕТОДЫ ИХ УСТРАНЕНИЯ

Таблица 2

Неисправность	Вероятная причина	Метод устранения
Проецируемая линия плохо видна	1. Слишком яркое освещение. 2. Загрязнилось окошко лазерного излучателя. 3. Слишком низкая температура окружающего воздуха. 4. Слабый заряд аккумулятора	1. Снизьте внешнее освещение. Используйте очки для лазера. 2. Очистите прибор от загрязнений. 3. Минимальная температура воздуха -10 С° 4. Зарядите аккумулятор.
Отклонение проецируемых линий от горизонтали/ вертикали	1. Лазерный луч проходит через прозрачное препятствие (окно) 2. Загрязнилось окошко лазерного излучателя. 3. Прибор неисправен и требует диагностики.	1. Уберите все препятствия на пути лазера. 2. Очистите прибор от загрязнений. 3. Обратитесь в авторизованный сервисный центр Elitech

10. ТРАНСПОРТИРОВКА И ХРАНЕНИЕ

Транспортировка

Электроинструмент в упаковке изготовителя можно транспортировать всеми видами крытого транспорта при температуре воздуха от минус 50 до плюс 50 °С и относительной влажности до 80% (при температуре плюс 25°С) в соответствии с правилами перевозки грузов, действующих на данном виде транспорта.

Хранение

Электроинструмент должен храниться в упаковке изготовителя в отапливаемом вентилируемом помещении при температуре от плюс 5 до плюс 40°С и относительной влажности до 80% (при температуре плюс 25°С).

11. УТИЛИЗАЦИЯ

Не выбрасывайте изделие и его компоненты вместе с бытовым мусором. Утилизируйте изделие согласно действующим правилам по утилизации промышленных отходов.

12. СРОК СЛУЖБЫ

Изделие относится к профессиональному классу. Срок службы 10 лет.

13. ДАННЫЕ О ПРОИЗВОДИТЕЛЕ, ИМПОРТЕРЕ, СЕРТИФИКАТЕ/ДЕКЛАРАЦИИ И ДАТЕ ПРОИЗВОДСТВА

Данные о производителе, импортере, официальном представителе, информация о сертификате или декларации, а так же информация о дате производства, находится в приложении №1 к паспорту изделия.

14. ГАРАНТИЙНЫЕ ОБЯЗАТЕЛЬСТВА

Гарантийный срок на изделие составляет 24 месяца с момента продажи Потребителю.

Срок службы изделия и комплектующих устанавливается производителем и указан в паспорте.

В течение гарантийного срока покупатель имеет право на бесплатное устранение неисправностей, которые явились следствием производственных дефектов. Ремонт и экспертиза товара, при обнаружении недостатка, производится только в авторизованных сервисных центрах, актуальный перечень которых можно

найти на сайте <https://elitech-tools.ru/sections/service>

Гарантийный ремонт производится по предъявлению документа приобретения и гарантийного талона, а при отсутствии - срок начала гарантии исчисляется со дня изготовления изделия.

Заменяемые по гарантии детали переходят в собственность мастерской.

Гарантийное обслуживание не распространяется на изделия, недостатки которых возникли вследствие:

- нарушения условий и правил эксплуатации, хранения и/или транспортировки изделия, а также при отсутствии или частичном отсутствии или повреждении маркировочного шильдика и/или серийного номера изделия;

- эксплуатации изделия с признаками неисправности (повышенный шум, вибрация, сильный нагрев, неравномерное вращение, потеря мощности, снижение оборотов, сильное искрение, запах гари, нехарактерный выхлоп);

- механических повреждений (трещин, сколов, вмятин, деформаций и т.д.);

- повреждений, вызванных воздействием агрессивных сред, высоких температур или иных внешних факторов, при коррозии металлических частей;

- повреждений, вызванных сильным внутренним или внешним загрязнением, попаданием в изделие инородных предметов и жидкостей, материалов и веществ, засорение вентиляционных каналов (отверстий), масляных каналов, а также повреждения, наступившие вследствие перегрева, неправильного хранения, ненадлежащего ухода;

- естественного износа упорных, трущихся, передаточных деталей и материалов,

- вмешательства в работу или повреждения счётчика моточасов.

- перегрузки или неправильной эксплуатации. К безусловным признакам перегрузки изделия относятся (но не ограничиваясь): появление цветов побежалости, одновременный выход из строя сопряженных или последовательных деталей, например ротора и статора, выход из строя шестерни редуктора и якоря, первичной обмотки трансформатора, деформация или оплавление деталей, узлов изделия, или проводов электродвигателя под действием высокой температуры, а также вследствие несоответствия параметров электросети указанному в таблице номиналов для данного изделия;

- выхода из строя сменных приспособлений (звездочек, цепей, шин, форсунок, дисков, ножей кусторезов, газонокосилок и триммеров, лески и триммерных головок, защитных кожухов, аккумуляторов, свечей зажигания, топливных и воздушных фильтров, ремней, пилок, звездочек, цанг, сварочных наконечников, шлангов, пистолетов и насадок для моек высокого давления, элементов натяжения и крепления (болтов, гаек, фланцев), воздушных фильтров и т.п.), а также неисправности изделия, вызванные этими видами износа;

- несоблюдения требований к составу и качеству топливной смеси, повлекшему выход из строя поршневой группы (залегание поршневого кольца и/или наличие царапин и задиров на внутренней поверхности цилиндра и поверхности поршня, разрушение или оплавление опорных подшипников шатуна и поршневого пальца);

- недостаточного количества масла или не соответствием типа масла в картере

у компрессоров, 4-х тактных двигателей (наличие царапин и задиров на шатуне, коленвале, даже при наличии датчика уровня масла);

- выхода из строя расходных и быстроизнашивающихся деталей, сменных приспособлений и комплектующих (стартеры, приводные шестерни, направляющие ролики, приводные ремни, колеса, резиновые амортизаторы, уплотнители, сальники, лента тормоза, защитные кожухи, поджигающие электроды, термодары, сцепления, смазка, угольные щетки, ведущие звездочки, сварочная горелка (сопла, наконечники и направляющие каналы), стволы, клапана моек высокого давления, и т. п.), а так же на неисправности изделия, вызванные этими видами износа;

- вмешательства с повреждением шлицев крепежных элементов, пломб, защитных стикеров и т.п.;

Гарантия не распространяется:

- На изделие, в конструкцию которого были внесены изменения и дополнения;

- На изделия бытового назначения, используемые для предпринимательской деятельности или в профессиональных, промышленных целях (согласно назначению в руководстве по эксплуатации);

- На профилактическое и техническое обслуживание изделия (смазку, промывку, чистку, регулировку и т.д.);

- Неисправности изделия, возникшие вследствие использования принадлежностей, сопутствующих и запасных частей, которые не являются оригинальными;





ГАРАНТИЙНЫЙ ТАЛОН

Наименование изделия: _____

Модель: _____

Артикул модели: _____

Дата выпуска: _____

Серийный номер: _____

Дата продажи: _____

Штамп торговой организации:



ОТРЫВНОЙ ТАЛОН № _____
(заполняется сервисным центром)

Дата приемки _____

Сервисный центр _____

Номер заказ-наряда _____

Дата выдачи _____

Подпись клиента _____

Штамп сервисного центра

ОТРЫВНОЙ ТАЛОН № _____
(заполняется сервисным центром)

Дата приемки _____

Сервисный центр _____

Номер заказ-наряда _____

Дата выдачи _____

Подпись клиента _____

Штамп сервисного центра

ОТРЫВНОЙ ТАЛОН № _____
(заполняется сервисным центром)

Дата приемки _____

Сервисный центр _____

Номер заказ-наряда _____

Дата выдачи _____

Подпись клиента _____

Штамп сервисного центра



ШАНОЎНЫ ПАКУПНІК!

Дзякуем, што выбралі прадукцыю ELITECH! Мы рэкамендуем Вам уважліва азнаёміцца з дадзенай інструкцыяй і дбайна выконваць парады, якія тычацца мераў бяспекі, эксплуатацыі і тэхнічнага абслугоўвання абсталявання.

Актуальная інфармацыя, якая змешчаная ў інструкцыі, грунтуецца на тэхнічных характарыстыках, дзейных на момант яе выпуску.

Гэты пашпарт змяшчае інфармацыю, неабходную і дастатковую для надзейнай і бяспечнай эксплуатацыі вырабу.

У сувязі з пастаяннай працай па ўдасканаленні прадукцыі вытворца пакідае за сабою права ўносіць змены ў канструкцыю, якія не ўплываюць на надзейнасць вырабу і бяспеку яго эксплуатацыі, без дадатковага апавяшчэння карыстальніка.

ЗМЕСТ

1. Прызначэнне	24
2. Асноўныя правілы тэхнікі бяспекі	24
3. Тэхнічныя характарыстыкі	25
4. Камплектацыя	26
5. Апісанне канструкцыі	26
6. Падрыхтоўка да працы	29
7. Пуск і эксплуатацыя	31
8. Тэхнічнае абслугоўванне	35
9. Магчымыя няспраўнасці і метады іх ліквідацыі	35
10. Транспарціроўка і захоўванне	35
11. Утылізацыя	36
12. Тэрміны эксплуатацыі	36
13. Дадзеныя вытворцы, імпарцёра, сертыфіката/дэкларацыі і дата выпуску	36
14. Гарантыйныя абавязацельствы	36

1. ПРЫЗНАЧЭННЕ

Лазерны нівелір прызначаны для адзнакі геаметрыі памяшканняў, адзнакі ўзроўня рэльефу, разметкі пры правядзенні будаўнічых, рамонтных і аздобных прац, кантролю падчас прац, адзнацы выніку па канчатку прац.

Прыбор ужываецца пры кладцы керамічнай пліткі, абклейванню сцен шпалерамі, усталяванні дзвярэй, мантажу абсталявання і г.д. Для выгады працоўнага працэсу і эканоміі зарада акумулятара можна абраць для праецыравання ўсяго адну плоскасць ці патрабаванае спалучэнне гарызантальных і вертыкальных плоскасцяў. Для сілкавання прыбора выкарыстоўваецца здымны акумулятар, можна выкарыстоўваць сілкаванне ад электрасеткі і знешняга акумулятара (Power Bank).

2. ПРАВИЛЫ ТЭХНІКІ БЯСПЕКІ

2.1. Уважліва азнаёмцеся і запомніце палажэнні дадзенага Пашпарта, перш чым прыступіць да выкарыстання прыбора. Невыкананне правілаў бяспекі можа прывесці да траўмы, нанесенай лазерным выпраменьваннем, або выклікаць паломку прыбора.

2.2. Не спрабуйце разабраць прыбор - гэта можа прывесці да траўмы. Разборка і рамонт прыбора можа рабіцца толькі ў аўтарызаваным сэрвісным цэнтры.

2.3. У працэсе эксплуатацыі захоўвайце ўсе надпісы і абазначэнні на прыборы.

2.4. Не перадавайце прыбор дзецям ці асобам, якія не ўмеюць ім карыстацца. Захоўвайце прыбор у недасяжным для іх месцы.

2.5. Не накіроўвайце лазерны прамень у вочы сабе ці навакольным. Гэта можа выклікаць апёк сятчаткі вока. Пры працы з лазернымі прыборамі для паляпшэння бачнасці лазернага прамяня выкарыстоўвайце лазерныя акуляры. Не выкарыстоўвайце лазерныя акуляры ў якасці ахоўных, яны не абараняюць ад лазернага выпраменьвання.

2.6. Не накіроўвайце лазерны прамень на бліскучыя або іншыя адбівалыя паверхні. Адлюстраваны ад гэтых паверхняў прамень можа патрапіць у вочы.

2.7. Уключаць лазерны прамень толькі падчас эксплуатацыі прыбора.

2.8. Выключаць прыбор адразу пасля заканчэння выкарыстання - пазбягайце рызыкі выпадковага ўключэння.

2.9. Не выкарыстоўвайце прыбор у пажаранебяспечных месцах - каля лёгкаўзгаральных вадкасцей, газаў, пылу.

2.10. Пры працяглым захоўванні вымайце акумулятар з прыбора.

3. ТЭХНІЧНЫЯ ХАРАКТАРЫСТЫКІ

Табліца 1

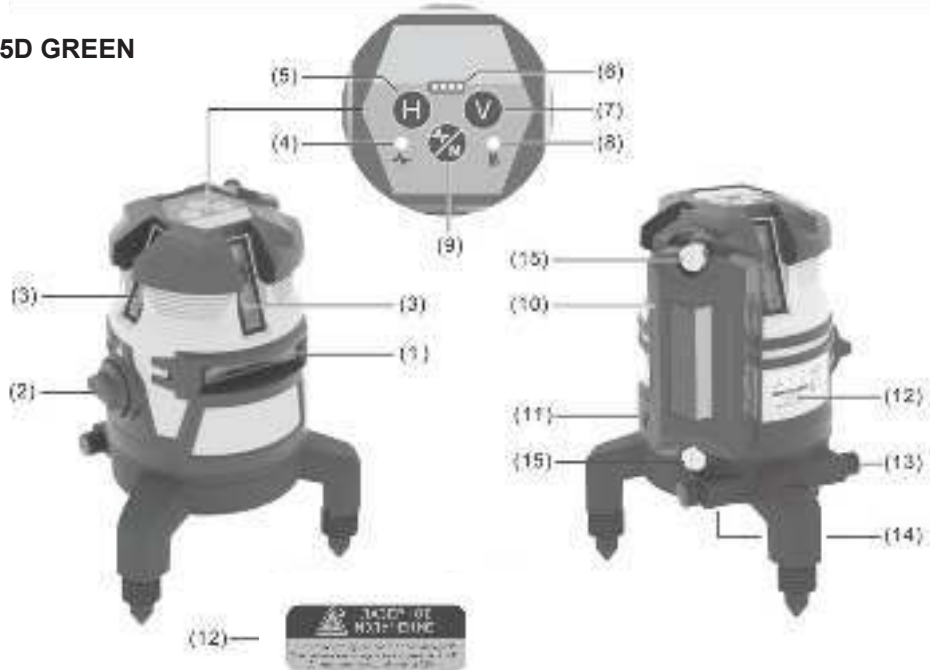
Параметры	LN 5D GREEN	LN 8D GREEN
Далёкасць працы (з прэмнакам), м	20 (60)	
Дакладнасць, мм/м	± 0,2	
Вугал разгорткі (вертыкаль / гарызанталь), град.	≥120/120	≥120/360
Максімальны вугал самавыраўноўвання, град.	3,5	
Час самавыраўноўвання, сек.	≤ 3	
Даўжыня хвалі, нм	520	
Клас лазера	2	
Максімальная магутнасць выпраменьвання, мВт	< 1	
Колер лазернага промня	Зялёны	
Час працы на адным акумулятары, ч	10	
Ступень абароны	IP67	
Акумулятар	Li-Ion, 3,7 В, 5,2 Ач	
Тэмпература эксплуатацыі, °С	от -10 до +45	
Разьба пад штатыў	5/8"	1/4" и 5/8"
Габарытныя памеры (ДхШхВ), мм	152 x 152 x 192	104 x 89 x 124
Маса, кг	1,09	0,74

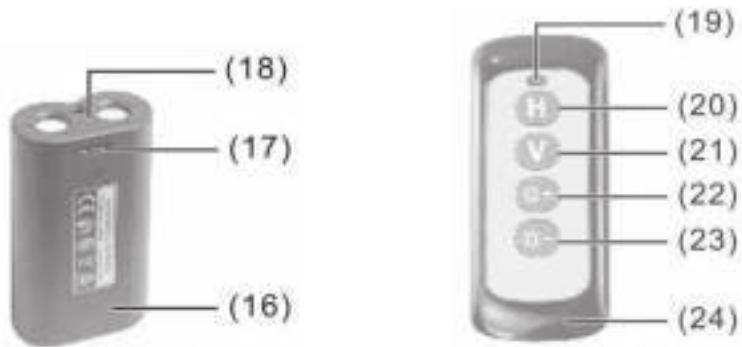
4. КАМПЛЕКТАЦЫЯ

1.Прылада	1 шт.
2.Акумулятар	2 шт.
3.Падстаўка-трыногі з паваротным сталом (толькі для LN 8D GREEN)	1 шт.
4.Пульт дыстанцыйнага кіравання	1 шт.
5.Крапежны кранштэйн (толькі для LN 8D GREEN)	1 шт.
6.Пад'ёмны столік (толькі для LN 8D GREEN)	1 шт.
7.Мішэнь	1 шт.
8.Мантажная пласціна (для сцяны) (толькі для LN 8D GREEN)	1 шт.
9.Блок харчавання з кабелем USB type C	1 шт.
10.Пашпарт	1 шт.
11.Кейс	1 шт.

5. АПІСАННЕ КАНСТРУКЦЫІ

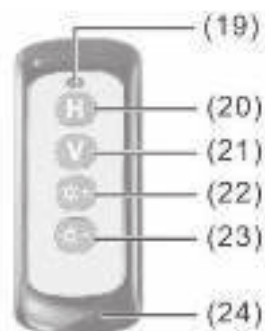
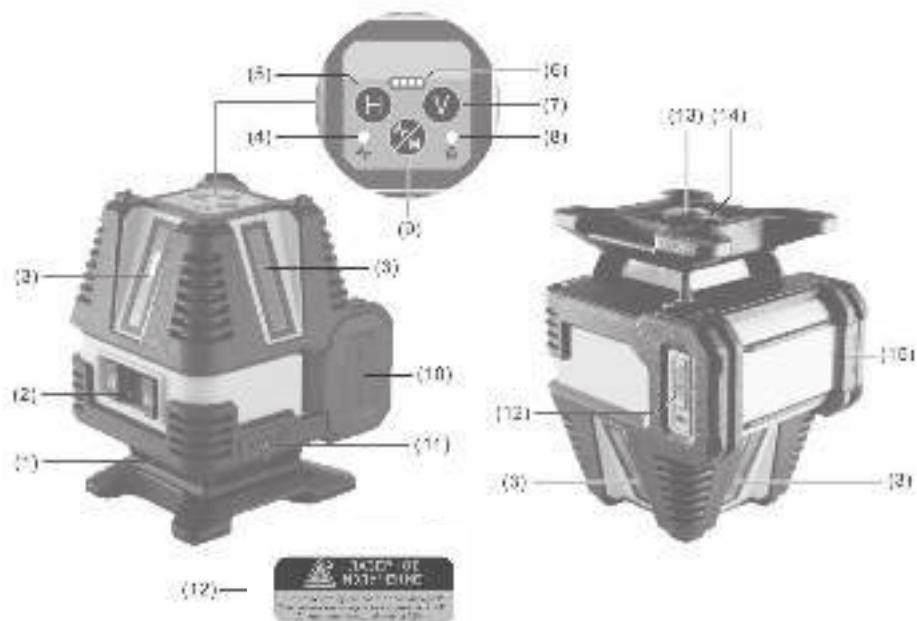
LN 5D GREEN





- 1.Акно выпраменьвальніка гарызантальнай плоскасці.
- 2.Пераключальнік ўключэння.
- 3.Акно выпраменьвальніка вертыкальнай лініі.
- 4.Індыкатар рэжыму працы з прымачом.
- 5.Кнопка ўключэння/адключэнні гарызантальнай плоскасці.
- 6.Індыкатар ўзроўню зарада акумулятара.
- 7.Кнопка ўключэння/адключэнні вертыкальных ліній.
- 8.Індыкатар блакіроўкі самавыраўноўвання.
- 9.Кнопка ўключэння/адключэння рэжыму працы з прымачом.
- 10.Крышка адсека для акумулятара
- 11.Раздым для падлучэння кабеля USB Type 3
- 12.Налепка небяспекі лазернага выпраменьвання
- 13.Ручка павароту вакол вертыкальнай восі.
- 14.Пасадкавая адтуліна 5/8» пад штатыў.
- 15.Вінты мацавання крышкі адсека для акумулятара
- 16.Акумулятар
- 17.Раздым для зарадкі (падлучэння кабеля USB Type C)
- 18.Індыкатар статусу акумулятара пры зарадцы.
- 19.Індыкатар працы пульты
- 20.Кнопка ўключэння/адключэння гарызантальнай плоскасці.
- 21.Кнопка ўключэння/адключэнні вертыкальных ліній.
- 22.Кнопка павелічэння яркасці ліній.
- 23.Кнопка памяншэння яркасці ліній.
- 24.Пульт дыстанцыйнага кіравання.

LN 8D GREEN



- 1.Акно выпраменьвальніка гарызантальнай плоскасці.
- 2.Клавіша ўключэння.
- 3.Акно выпраменьвальніка вертыкальнай лініі.
- 4.Індыкатар рэжыму працы з прымачом.
- 5.Кнопка ўключэння/адключэнні гарызантальнай плоскасці.
- 6.Індыкатар ўзроўню зарада акумулятара.
- 7.Кнопка ўключэння/адключэнні вертыкальных ліній.
- 8.Індыкатар блакіроўкі самавыраўноўвання.
- 9.Кнопка ўключэння/адключэння рэжыму працы з прымачом.
- 10.Крышка адсека для акумулятара
- 11.Раздым для падлучэння кабеля USB Type 3
- 12.Налепка небяспекі лазернага выпраменьвання
- 13.Пасадачная адтуліна 5/8» пад штатыў.
- 14.Пасадачная адтуліна 1/4» пад штатыў.
- 15.Зашчэпка крышкі адсека для акумулятара
- 16.Акумулятар
- 17.Раздым для зарадкі (падлучэння кабеля USB Type C)
- 18.Індыкатар статусу акумулятара пры зарадцы.
- 19.Індыкатар працы пульты
- 20.Кнопка ўключэння/адключэння гарызантальнай плоскасці.
- 21.Кнопка ўключэння/адключэнні вертыкальных ліній.
- 22.Кнопка павелічэння яркасці ліній.
- 23.Кнопка памяншэння яркасці ліній.
- 24.Пульт дыстанцыйнага кіравання.

6. ПАДРЫХОТКА ДА ПРАЦЫ

Выміце прыбор з кейса. Праверце адсутнасць механічных пашкоджанняў корпуса прыбора і акумулятарнай батарэі. Усталюйце ў прыбор акумулятар 16: для LN 5D GREEN адкруціце швінты мацавання 15, для LN 8D GREEN адцісніце зашчэпку 15 на крышку адсека 10, устаўце акумулятар і зачыніце крышку адсека 10. Важна! Абарона IP67 дзейнічае толькі пры зачыненым крышцы адсека. У момант, калі яна адчыненая, абарона IP67 адсутнічае. Акумулятар мае кантакты толькі з аднаго тарца, пры ўсталёўцы ўнутр прыбора яны павінны ўзаемадзейнічаць са спружынамі ў далёкім тарцы акумулятарнага адсека.

Зарадка акумулятара.

Акумулятар з камплекта пастаўкі можна зарадзіць двума спосабамі:

1.усталяваўшы яго ў акумулятарны адсек і падлучыўшы блок сілкавання кабелем Type 3 да раздыма 11 на прыборы. Загарыцца індыкатар узроўня зарада

6 на панэлі кіравання прыборам. Па меры зарадкі акумулятара індыкатар будзе дынамічна міргаць, тым часам можна карыстацца прыборам (працаваць з ім). Калі акумулятар цалкам зарадзіцца, індыкатар зарада батарэі 6 стане свеціцца ўвесь час.

2. Падлучыўшы блок сілкавання кабелем Туре 3 да раздыма 17 на самім акумулятары. Пры зарадцы індыкатар 18 свеціцца чырвоным колерам, па канчатку зарадкі колер зменіцца на зялёны. Пры зарадцы не дакранайцеся да кантактаў акумулятара і не дапускайце іх замыкання староннім прадметам.

Калі падлучыць блок сілкавання да прыбора без акумулятара, то можна працаваць толькі з знешнім сілкаваннем. Індыкатар узроўня зарада 6 будзе свяціцца стала.

Аналагічна можна падлучыць прыбор да аўтаномнай крыніцы энергіі (Power Bank).

Калі прыбор не выкарыстоўваецца на працягу доўгага часу, калі ласка, выміце акумулятар з акумулятарнага адсека і пакладзьце яго ў гняздо ў кейсе.

Індыкатар узроўня зарада батарэі 6 на панэлі кіравання заўсёды паказвае бягучы стан. Індыкатар мае 4 святлодыёда для адлюстравання ўзроўню зарада.


Стан індыкатара	Узровень зарада
4 святлодыёд свеціцца	75-100 %
3 святлодыёд свеціцца	50-75 %
2 святлодыёд свеціцца	25-50 %
1 святлодыёд свеціцца	Меньш 25 %
1 святлодыёд міргае	Меньш 5 %
Святлодыёды не свецяцца	Зарад адсутнічае



Увага! Узровень абароны IP67 не з'яўляецца стала эфектыўным. Ушчыльняльныя каўпачкі на раздымах могуць быць зношаныя або пацярпець ад ультрафіялетавага выпраменьвання сонца. Таму імкніцеся абараняць прыбор ад уздзеяння вільгаці і прамых сонечных прамянёў. Не падвяргайце прыбор уздзеянню экстрэмальных тэмператур ці вялікіх перападаў тэмпературы. Напрыклад, не пакідайце яго ў машыне на працягу працяглых перыядаў часу.

Пазбягайце моцных удараў па прыборы і не губляйце яго. Заўсёды праводзіце праверку дакладнасці перад працягам працы, калі прыбор падвяргаўся сур'ёзным знешнім уздзеянням. Выключайце прыбор пры транспарціроўцы. Маятніковы блок блакуецца, калі прылада выключаны, бо ў адваротным выпадку ён можа быць пашкоджаны пры вялікіх перасоўваннях.

7. ЭКСПЛУАТАЦЫЯ



Уключэнне/выключэнне прыбора.

Для ўключэння прыбора перавядзіце перамыкач 2 у становішча . Маятнік прыбора разблакуецца і ўключыцца сістэма аўтаматычнага самавыраўноўвання.

Для адключэння прыбора перавядзіце перамыкач 2 у становішча . Пры транспартаванні прыбора перамыкач павінен знаходзіцца ў становішчы .

Аўтаматычнае адключэнне прыбора.

Калі ні адна кнопка на прыборы не націскаецца на працягу 120 хвілін, то прыбор аўтаматычна выключыцца. Зноў уключыць прыбор можна двума спосабамі:

1. Перавесці Пераключальнік 2 ў становішча  і потым вярнуць у становішча .

2. Актываваць прыбор, двойчы націснуўшы кнопку 9.

Функцыю аўтаматычнага адключэння можна адключыць. Для гэтага націсніце і ўтрымлівайце кнопку 7 на ўключаным прыборы не менш за 5 секунд да з'яўлення гукавога сігналу працягласцю 1 секунду. Для актывацыі функцыі націсніце і ўтрымлівайце кнопку 7 не менш за 5 секунд да з'яўлення гукавога сігналу працягласцю 3 секунды. Пры выключэнні харчавання адключэнне функцыі скідаецца. Пры наступным уключэнні прыбора функцыя аўтаматычнага адключэння будзе зноў актыўная.

Гукавы сігнал страты гарызонту (нахіл прыбора больш за 3,5 градуса і самавыраўноўванне не працуе).

Функцыя гукавога сігналу заўсёды актывуецца пры ўключэнні прыбора.

Калі вы жадаеце адключыць гукавы сігнал, націсніце і ўтрымлівайце на ўключаным прыборы кнопку 5 не менш за 3 секунды, індикатары 4 і 8 мігнуць адзін раз адначасова. Пры адключэнні гукавога сігналу мігценне лазерных прамянёў пры страце гарызонту захоўваецца.

Для ўключэння гукавога сігналу выключыце прыбор на час не менш за 3 секунды і ўключыце зноў, альбо націсніце і ўтрымлівайце на ўключаным прыборы кнопку 5 не менш за 3 секунды, да моманту адначасовага мігцення індикатараў 4 і 8 і падачы гукавога сігналу працягласцю адну секунду.

Рэжымы працы.

Пасля ўключэння прыбор фармуе гарызантальную лазерную плоскасць на 360°. Плоскасць можна выключыць і зноў уключыць кнопкай 5, пазначаную літарай Н.

Кнопкай 7 (з пазначэннем V) можна ўключыць і выключыць вертыкальныя прамяні:

1-е націск уключае вертыкальны прамень над перамыкачом сілкавання;


2-е націск уключае вертыкальны прамень, перпендыкулярны першаму (справа ад яго); у LN 5D GREEN уключыцца адвес.

3-і націск уключае пакінутыя 2 вертыкальных прамяня (уключаны ўсе вертыкальныя прамяні);

4-е націск выключае ўсе вертыкальныя прамяні.


Выкарыстанне.

Размесціце прыбор на роўнай, цвёрдай паверхні або прымацуеце яго да падстаўкі-трыногу або штатыву.


Перасуньце перамыкач уключэння/выключэнні 2 у становішча . Функцыя самавыраўноўвання аўтаматычна кампенсуе няроўнасці ў дыяпазоне да $\pm 3,5^\circ$. Індыкатарам завяршэння самавыраўноўвання з'яўляецца спыненне руху лазерных ліній. Калі аўтаматычнае выраўноўванне немагчыма (напрыклад з-за таго, што паверхня, на якой усталяваны прыбор, адхіляецца больш за на $3,5^\circ$ ад гарызонту) лазерныя лініі пачнуць хутка міргаць. Калі актывавана функцыя гукавога сігналу, прагучыць гукавы сігнал.

Усталюеце прыбор у гарызантальнае становішча (выкарыстоўваючы рэгуляваныя ножкі і паказанні бурбалкавага ўзроўня на падстаўцы-трыногу, наладу штатыва ці выкарыстаннем іншага месца для ўсталёўкі прыбора з меншым ухілам ад гарызонту) і дачакайцеся самавыраўноўвання. Як толькі вымяральны прыбор апынецца ў межах дыяпазону самавыраўноўвання $\pm 3,5^\circ$, лазерныя прамяні будуць гарэць бесперапынна, а гукавы сігнал спыніцца.

Рэжым нахілу

Калі вы жадаеце выкарыстаць рэжым нахілу (праецыяванне прамянёў пад адвольным вуглом), перавядзіце выключальнік сілкавання 2 у становішча . Калі прыбор выключаны, маятнік з выпраменьвальнікамі заблакаваны. Націсніце і ўтрымлівайце кнопку 9 не менш за 3 секунды да ўключэння індыкатара 8.

Заўвага: функцыя аўтаматычнага выраўноўвання адключана пры выкарыстанні рэжыму нахілу. Функцыя нахілу выкарыстоўваецца, калі не патрабуецца прывязка да гарызонту ці вертыкалі. Можна выкарыстоўваць прыбор на паверхні з вялікім ухілам ці ўсталяваць яго з рэгуляваным вуглом нахілу на штатыве, пры гэтым лазерныя паверхні больш не з'яўляюцца праўдзівымі і не перпендыкулярныя адзін аднаму.

Каб выйсці з рэжыму нахілу, націсніце і ўтрымлівайце кнопку 9 не менш за 3 секунды, да выключэння індыкатара 8. Альбо перавядзіце перамыкач уключэння/выключэнні 2 у становішча , прыбор выйдзе з рэжыму нахілу і пяройдзе ў рэжым аўтаматычнага выраўноўвання.

Рэжым працы з прымачом.

Для працы з прымачом сігналу (на вялікай далёкасці) націсніце на працуючым прыборы кнопку 9. Аб уключэнні рэжыму інфармуе які загарэўся сінім колерам індыкатар 4.

Для выключэння рэжыму націсніце кнопку 9. Сіні індыкатар 4 патухне.

Выкарыстанне пульта дыстанцыйнага кіравання.

Пульт дыстанцыйнага кіравання выкарыстоўваецца для бесправаднага кіравання працоўным станам прыбора на дыстанцыі да 30 метраў (пры адсутнасці перашкод паміж пультам і прыборам).

Пульт выкарыстоўвае элемент харчавання 12В/ 23А (таксама вядомая як А23, 8LR932, 8LR23, ANSI-1181А, LRV08, К23А, MN21, E23А, GP23А, V23GA, L1028). Усталюйце элемент харчавання ў пульт кіравання, выконваючы палярнасць.

Кнопка 20 (пазначана на пульце літарай Н) выкарыстоўваецца для ўключэння і выключэння гарызантальнай плоскасці.

Кнопка 21 (пазначана на пульце літарай V) выкарыстоўваецца для ўключэння і выключэння вертыкальных ліній.

Пульт дыстанцыйнага кіравання мае функцыю рэгулявання яркасці прамяні, якая падзелена на 10 узроўняў. Кнопка 22 (пазначана сімвалам *) павялічвае яркасць лініі, кнопка 23 (пазначана сімвалам -) памяншае яркасць. Пры ўключэнні прыбора яркасць прамяні максімальная і магчыма толькі памяншэнне яркасці. Пасля памяншэння яркасці становіцца магчыма павелічэнне яркасці.

Калі пульт дыстанцыйнага кіравання не выкарыстоўваецца на працягу доўгага часу, калі ласка, выміце элемент харчавання з пульта дыстанцыйнага кіравання, каб пазбегнуць яго самаразруду, уцечкі або пашкоджанні батарэйнага адсека.

Праверка дакладнасці.

Найбольшы ўплыў на дакладнасць аказвае тэмпература навакольнага асяроддзя. У прыватнасці, перапады тэмператур, якія ўзнікаюць ад цеплавога патоку зямлі ўверх, могуць пераламляць лазерны прамень. Паколькі тэмпературнае расслаенне найболей моцна на ўзроўні зямлі, заўсёды варта ўсталёўваць прыбор на штатыў пры працы на дыстанцыі 20 м і больш. Акрамя таго, трэба размяшчаць прыбор у цэнтры працоўнай зоны, калі гэта магчыма.

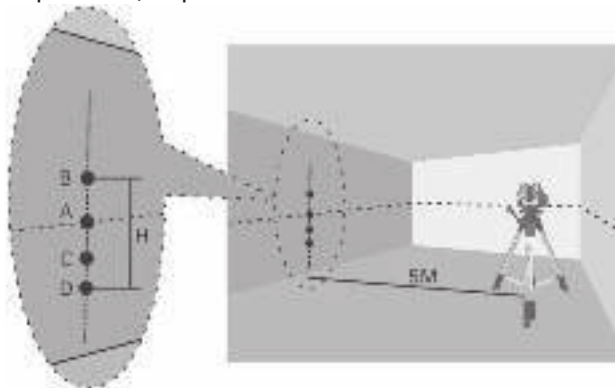
У дадатак да знешніх уздзеянняў, спецыфічныя для прылады ўздзеяння (напрыклад, падзенні або моцныя ўдары) таксама могуць прывесці да адхіленняў. Па гэтым чынніку кожны раз перад пачаткам прац правярайце дакладнасць выраўноўвання.

Спачатку праверце дакладнасць выраўноўвання гарызантальнай лазернай лініі, затым дакладнасць выраўноўвання вертыкальных лазерных ліній. Калі падчас аднаго з выпрабаванняў вымяральных прыбор перавысіць максімальнае адхіленне, калі ласка, звярніцеся ў сэрвісную службу для дыягностыкі і рамонту.

Праверка дакладнасці гарызантальнай плоскасці.

Знайдзіце роўную сцяну, усталюеце прыбор на адлегласці 5 метраў ад сцяны (гэта павінна быць падстаўка-трыногу або штатыў). Пасля таго, як прыбор уключаны і выраўнаваны, адзначце пункт А на скрыжаванні гарызантальнай і вертыкальнай ліній і правядзіце вертыкальную лінію праз пункт А.

Павярніце прыбор на 90° і пасля выраўноўвання адзначце кропку скрыжавання гарызантальнай лініі з вертыкальнай лініяй, праведзенай праз кропку А як кропку В. Аналагічна наступнымі паваротамі праз 90° у тым жа кірунку, што і раней, адзначце кропкі С і D (4 становішчы прыбора праз 90° далі 4 кропкі А, В, С, D). Вымерайце максімальную адлегласць Н паміж самімі далёкімі кропкамі. Калі $H > 2$ мм, то дакладнасць прыбора выходзіць за дапушчальныя межы і патрабуецца зварот у сэрвісны цэнтр.

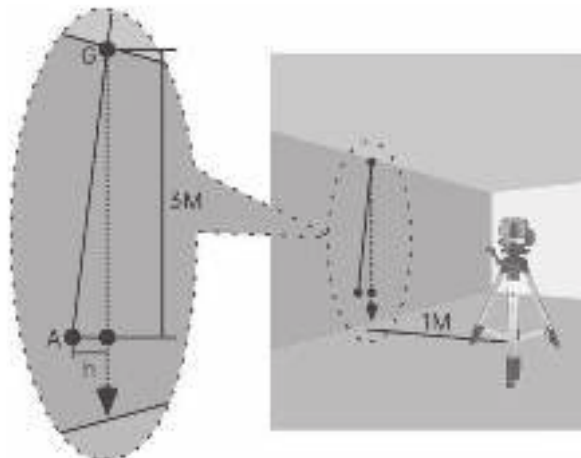


Праверка дакладнасці вертыкальнай лініі.

Знайдзіце роўную сцяну, павесьце адвес у кропцы G у верхняй частцы сцяны, даўжыня адвеса павінна складаць не меней 3 метраў, і ўсталюеце прыбор на адлегласці 1 метра ад сцяны (можна выкарыстоўваць падстаўку-трыногу або штатыў).

Пасля ўключэння прыбора і выраўноўвання сумясціце вертыкальную лінію з кропкай G і адзначце кропку на 3 метры ніжэй кропкі G як кропку А.

- Вымерайце адлегласць h ад пункта А да лініі адвеса. Калі $h > 1$ мм, то дакладнасць прыбора выходзіць за дапушчальныя межы і патрабуецца зварот у сэрвісны цэнтр.



8. ТЭХНІЧНАЕ АБСЛУГОЎВАННЕ

Заўсёды ўтрымоўваеце прыбор у чысціні.

Нягледзячы на тое, што гэты прыбор абсталяваны высакаякаснымі пылаахоўнымі і воданепранікальнымі матэрыяламі, гэта не выключае зносу і старэнні ўшчыльняльных элементаў, выкліканых сонечным ультрафіялетавым выпраменьваннем пасля працяглага выкарыстання, таму, наколькі гэта магчыма, не падвяргайце прыбор уздзеянню прамых сонечных прамянёў.

Сатрыце ўвесь бруд вільготнай мяккай тканінай. Не выкарыстоўвайце ніякіх мыйных сродкаў ці растваральнікаў.

Вобласці вакол выходнага акна лазернага прамяня варта рэгулярна чысціць. Пры гэтым абавязкова праверце, ці не засталася пасля ачысткі ворса на вокнах.

Захоўвайце і транспартуйце прыбор толькі ў кейсе для пераноскі.

Калі прыбор мае патрэбу ў рамонце, адпраўце яго ў кейсе для пераноскі.

9. МАГЧЫМЫЯ НЯСПРАЎНАСЦІ І МЕТАДЫ ІХ ЛІКВІДАЦЫІ

Табліца 2

Няспраўнасць	Верагодная прычына	Метад ухілення
Праецыруемая лінія дрэнна бачная	<ol style="list-style-type: none"> 1.Занадта яркае асвятленне. 2.Забрудзілася акенца лазернага выпраменьвальніка. 3.Занадта нізкая тэмпература навакольнага паветра. 4.Слабы зарад акумулятара 	<ol style="list-style-type: none"> 1.Зменшце знешняе асвятленне. Выкарыстоўвайце акулёры для лазера. 2.Ачысціце прыбор ад забруджванняў. 3.Мінімальная тэмпература паветра -10 З ° 4.Зарадзіце акумулятар.
Адхіленне праецыруемых ліній ад гарызанталі/ вертыкалі	<ol style="list-style-type: none"> 1.Лазерны прамень праходзіць праз празрыстую перашкоду (акно) 2.Забрудзілася акенца лазернага выпраменьвальніка. 3.Прыбор няспраўны і патрабуе дыягностыкі. 	<ol style="list-style-type: none"> 1.Прыбярэце ўсе перашкоды на шляху лазера. 2.Ачысціце прыбор ад забруджванняў. 3.Звярніцеся ў аўтарызаваны сэрвісны цэнтр Elitech

10. ТРАНСПАРЦІРОЎКА І ЗАХОЎВАННЕ

Транспарціроўка

Электраінструмент у пакаванні вытворцы можна транспартаваць усімі відамі крытага транспарту пры тэмпературы паветра ад мінус 50 да плюс 50 °С і адноснай вільготнасці да 80% (пры тэмпературы плюс 25°С) У адпаведнасці з правіламі перавозкі грузаў, якія дзейнічаюць на дадзеным выглядзе транспарту.

Захоўванне

Электраінструмент павінен захоўвацца ў ўпакоўцы вытворцы ў ацэпленым вентыляваным памяшканні пры тэмпературы ад плюс 5 да плюс 40°C і адноснай вільготнасці да 80% (пры тэмпературы плюс 25°C).

11. УТЫЛІЗАЦЫЯ

Не выкідайце электраінструмент і яго кампаненты разам з бытавым смеццем. Утылізуйце электраінструмент згодна з дзейнымі правіламі па ўтылізацыі прамысловых адыходаў.

12. ТЭРМІН СЛУЖБЫ

Выраб ставіцца да прафесійнага класа. Тэрмін службы 10 гадоў.

13. ДАДЗЕННЯ АБ ВЫТВОРЦУ, ІМПАРЦЁРЫ І СЕРТЫФІКАЦЕ

Дадзеныя аб вытворцу, імпартэры, афіцыйным прадстаўніку, інфармацыя аб сертыфікацыі або дэкларацыі, а таксама інфармацыя пра дату вытворчасці, знаходзіцца ў дадатку №1 да пашпарце вырабы.

14. ГАРАНТЫЙНЫЯ АБАВЯЗАЦЕЛЬСТВЫ

Гарантыйны тэрмін на выраб складае 24 месяцы з моманту продажу Спажыўцу.

Тэрмін службы вырабу і камплектуючых вызначае вытворца, ён пазначаны ў інструкцыі па эксплуатацыі (Пашпарт).

На працягу гарантыйнага тэрміну пакупнік мае права на бясплатнае выпраўленне няспраўнасцяў, якія сталі наступствам вытворчых дэфектаў. Ремонт і экспертызу тавару, пры выяўленні заганы, робяць толькі ў аўтарызаваных сэрвісных цэнтрах, актуальны пералік якіх можна знайсці на сайце <https://elitech-tools.ru/sections/service>

Гарантыйны ремонт выконваюць пасля прад'яўлення дакумента набыцця і гарантыйнага талона, а пры адсутнасці - тэрмін пачатку гарантыі адлічваець са дня выпуску вырабу.

Замененыя па гарантыі дэталі пераходзяць ва ўласнасць майстэрні.

Гарантыйнае абслугоўванне не распаўсюджваецца на вырабы, дэфекты якіх узніклі з прычыны:

- парушэнні ўмоў і правілаў эксплуатацыі, захоўвання і/або транспартавання

вырабу, а таксама пры адсутнасці або частковай адсутнасці, або пашкоджанні маркіравальнай шыльдачкі і/або серыйнага нумара вырабу;

- эксплуатацыі вырабу з прыкметамі няспраўнасці (падвышаны шум, вібрацыя, моцны нагрэў, нераўнамернае кручэнне, страта магутнасці, зніжэнне абаротаў, моцнае іскрэнне, пах гару, нехарактэрны выхлап);

- механічных пашкодванняў (расколін, сколаў, увагнутасцяў, дэфармацый і г.д.);

- пашкодванняў, выкліканых уздзеяннем агрэсіўнага асяродку, высокіх тэмператур ці іншых вонкавых фактараў, пры карозіі металічных частак;

- пашкодванняў, выкліканых моцным унутраным або знешнім забруджваннем, трапленнем у выраб іншародных прадметаў і вадкасцяў, матэрыялаў і рэчываў, запарушванне вентыляцыйных каналаў (адтулін), алейных каналаў, а таксама пашкоджанні, якія выніклі з прычыны перагрэву, няправільнага захоўвання, неналежага догляду;

- натуральнага зносу апорных дэталей, тых, якія труцца, дэталей перадаткавых механізмаў і матэрыялаў,

- ўмяшальніцтва ў працу або пашкоджанні лічыльніка мотагадзін.

- перагрузкі ці няправільнай эксплуатацыі. Безумоўнымі прыкметамі перагрузкі вырабу з'яўляюцца (але гэта не вычарпальныя прыкметы): праяўленне пабегласці колераў, адначасовае выведзенне з ладу спалучаных ці паслядоўных дэталей, напрыклад ротара і статара, выведзенне з ладу шасцерні рэдуктара і якара, першаснай абмоткі трансфарматара, дэфармацыя ці аплаўленне дэталей, ці дратоў электрарухавіка пад уздзеяннем высокай тэмпературы, а таксама з прычыны неадпаведнасці параметраў электрасеткі паказанаму ў табліцы наміналаў для дадзенага вырабу;

- выхаду са строю зменных прыстасаванняў (зорачак, ланцугоў, шын, фарсунак, дыскаў, нажоў кустарэзаў, газонакасілак і трымераў, лёскі і трымерных галовак, ахоўных кажухоў, акумулятараў, свечак запальвання, паліўных і паветраных фільтраў, рамянёў, фільтраў зварачных наканечнікаў, штангаў, пісталетаў і насадак для мыек высокага ціску, элементаў нацяжэння і мацаванні (балтоў, гаек, фланцаў), паветраных фільтраў і да т.п.), а таксама няспраўнасці вырабу, выкліканыя гэтымі відамі зносу;

- невыканання патрабаванняў да складу і якасці паліўнай сумесі, што пацягнула выведзенне з ладу поршневай групы (заляганне поршневага кольца і/або наяўнасць драпін і задранасцяў на ўнутранай паверхні цыліндру і паверхні поршня, разбурэнне або аплаўленне апорных падшыпнікаў шатуна і поршневага пальца);

- недастатковай колькасці алею ці не адпаведнасцю тыпу алею ў картары кампрэсараў, 4-х тактавых рухавікоў (наяўнасць драпін і задранасцяў на шатунае, каленвале, нават пры наяўнасці датчыка ўзроўня алею);

- выйсця з ладу расходных і хутказношвальных дэталей, зменных прыстасаванняў і камплектуючых (стартары, прывадныя шасцерні, накіравальныя ролікі, прывадныя рамяні, колы, гумовыя амартызатары, ушчыльняльнікі, сальнікі, стужка тормазу, ахоўныя кажухі падпальных электродаў, тэрмапары шчоткі,

кіроўныя зорачкі, зварачная фаерка (соплы, наканечнікі і накіравальныя каналы), ствалы, клапаны мыек высокага ціску, і т. п.), а гэтак жа на няспраўнасці вырабу, выкліканыя гэтымі відамі зносу;

- умяшанні з пашкоджаннем шліцоў крапежных элементаў, пломбаў, ахоўных стыкераў і да т.п.;

Гарантыя не распаўсюджваецца:

- На выраб, у канструкцыю якога былі ўнесены змяненні і дапаўненні;

- на вырабы бытавога прызначэння, якія выкарыстоўваюцца для прадпрымальніцкай дзейнасці або ў прафесійных, прамысловых мэтах (згодна з прызначэннем у інструкцыі па эксплуатацыі);

- На прафілактычнае і тэхнічнае абслугоўванне вырабу (змазку, прамыванне, чыстку, рэгуляванне і г.д.);

- Няспраўнасці вырабу, якія ўзніклі з прычыны выкарыстання прылады, спадарожных і запасных частак, якія не з'яўляюцца арыгінальнымі;



ГАРАНТЫЙНЫ ТАЛОН

Найменне вырабу: _____

Мадэль: _____

Артыкул мадэлі: _____

Дата выпуску: _____

Серыйны нумар: _____

Дата продажу: _____

Штамп гандлёвай арганізацыі:



АДРЫЎНЫ ТАЛОН № _____
(запоўняецца супрацоўнікам сэрвіснага цэнтра)

Дата прыёмкі _____

Сэрвісны цэнтр _____

Нумар заказу-нараду _____

Дата выдачы _____

Подпіс кліента _____

Штамп сэрвіснага цэнтра

АДРЫЎНЫ ТАЛОН № _____
(запоўняецца супрацоўнікам сэрвіснага цэнтра)

Дата прыёмкі _____

Сэрвісны цэнтр _____

Нумар заказу-нараду _____

Дата выдачы _____

Подпіс кліента _____

Штамп сэрвіснага цэнтра

АДРЫЎНЫ ТАЛОН № _____
(запоўняецца супрацоўнікам сэрвіснага цэнтра)

Дата прыёмкі _____

Сэрвісны цэнтр _____

Нумар заказу-нараду _____

Дата выдачы _____

Подпіс кліента _____

Штамп сэрвіснага цэнтра

ҚҰРМЕТТІ САТЫП АЛУШЫ!

Elitech өнімдерін таңдағаныңыз үшін алғыс айтамыз! Сізге осы нұсқаулықпен мұқият танысып, қауіпсіздік шаралары, жабдықты пайдалану және техникалық қызмет көрсету бойынша нұсқауларды мұқият орындауға кеңес береміз.

Нұсқаулықтағы ақпарат нұсқаулықты шығару кезіндегі техникалық сипаттамаларға негізделген.

Осы паспорт өнімді сенімді және қауіпсіз пайдалану үшін қажетті және жеткілікті ақпаратты қамтиды.

Өнімді жетілдіру жөніндегі тұрақты жұмысқа байланысты өндіруші қосымша ескертусіз пайдаланудың сенімділігі мен қауіпсіздігіне әсер етпейтін оның конструкциясын өзгерту құқығын өзіне қалдырады.

МАЗМҰНЫ

1. Мақсаты	44
2. Қауіпсіздік техникасының негізгі ережелері	45
3. Техникалық сипаттамалары	45
4. Жиынықталуы	46
5. Дизайн сипаттамасы	46
6. Жұмысқа дайындық	49
7. Іске қосу және пайдалану	51
8. Техникалық қызмет көрсету	54
9. Ықтимал ақаулар және оларды жою әдістері	55
10. Тасымалдаумен сақтау	55
11. Кәдеге жарату	56
12. Қызмет мерзімі	56
13. Өндіруші, импорттаушы және сертификат/декларация және өндіріс күні туралы мәліметтер	56
14. Кепілдік міндеттемелері	56

1. МАҚСАТЫ

Лазерлік нивелир үй-жайлардың геометриясын бағалауға, рельеф деңгейін бағалауға, құрылыс, жөндеу жұмысы және әрлеу жұмыстарын жүргізу кезінде белгі қоюға, жұмыс процесін бақылауға, жұмыс аяқталғаннан кейін нәтижені бағалауға арналған құрылғы болып табылады.

Құрылғы керамикалық плиткаларды төсеу, қабырғаларды тұсқағаздармен жабыстыру, есіктерді орнату, жабдықты орнату және т. б. жұмыстарда қолданылады.

Жұмыс процесіне ыңғайлы болу және аккумуляторды үнемдеу үшін проекциялау үшін тек бір жазықтықты немесе көлденең және тік жазықтықтардың қажетті қоспасын таңдауға болады.

Құрылғыны қуаттандыру үшін алынбалы аккумулятор қолданылады, және де электр желісінен және сыртқы аккумулятордан (Power Bank) қуат алуға болады.

2. ТЕХНИКАЛЫҚ ҚАУІПСІЗДІК ЕРЕЖЕЛЕРІ

2.1. Құрылғыны пайдалануды бастамас бұрын осы төлқұжаттың ережелерін мұқият оқып, оны есте сақтаңыз. Қауіпсіздік ережелерін сақтамаасаңыз лазер сәулесінің әсерінен жарақат алу немесе құрылғының бұзылуына әкелуі мүмкін.

2.2. Құрылғыны бөлшектеуге болмайды -бұл жарақатқа әкелуі мүмкін. Құрылғыны бөлшектеу және жөндеу тек уәкілетті қызмет көрсету орталығында жүргізілгені жөн.

2.3. Жұмыс кезінде құрылғыдағы барлық жазулар мен белгілерді сақтаңыз.

2.4. Құрылғыны балаларға немесе оны қолдана алмайтын адамдарға бермеңіз. Құрылғыны балалар немесе бөгде адамдардың қолы жетпейтін жерде сақтаңыз.

2.5. Лазер сәулесін өзіңізге немесе айналаңыздағы адамдардың көзіне бағыттамаңыз. Бұл көздің торлы қабығын күйдіру мүмкін. Лазер сәулесінің көрінуін жақсарту үшін лазерлік құрылғылармен жұмыс жасағанда лазерлік көзілдірікті қолданыңыз. Лазерлік көзілдірікті қорғаныс ретінде пайдаланбаңыз, олар лазерлік сәулеленуден қорғамайды.

2.6. Лазер сәулесін жылтыр немесе басқа шағылысатын беттерге бағыттамаңыз. Осы беттерден шағылысқан сәуле көзге түсуі мүмкін.

2.7. Құрылғы жұмыс істеп тұрған кезде ғана лазер сәулесін қосыңыз.

2.8. Пайдалану аяқталғаннан кейін құрылғыны дереу өшіріңіз-кездейсоқ қосу қаупінен аулақ болыңыз.

2.9. Құрылғыны өрт қаупі бар жерлерде, яғни жанғыш сұйықтықтардың, газдардың, шаңның жанында пайдаланбаңыз.

2.10. Ұзақ сақтау кезінде аккумуляторды құрылғыдан шешіп алып қойыңыз.

3. ТЕХНИКАЛЫҚ СИПАТТАМАЛАРЫ

1-кесте

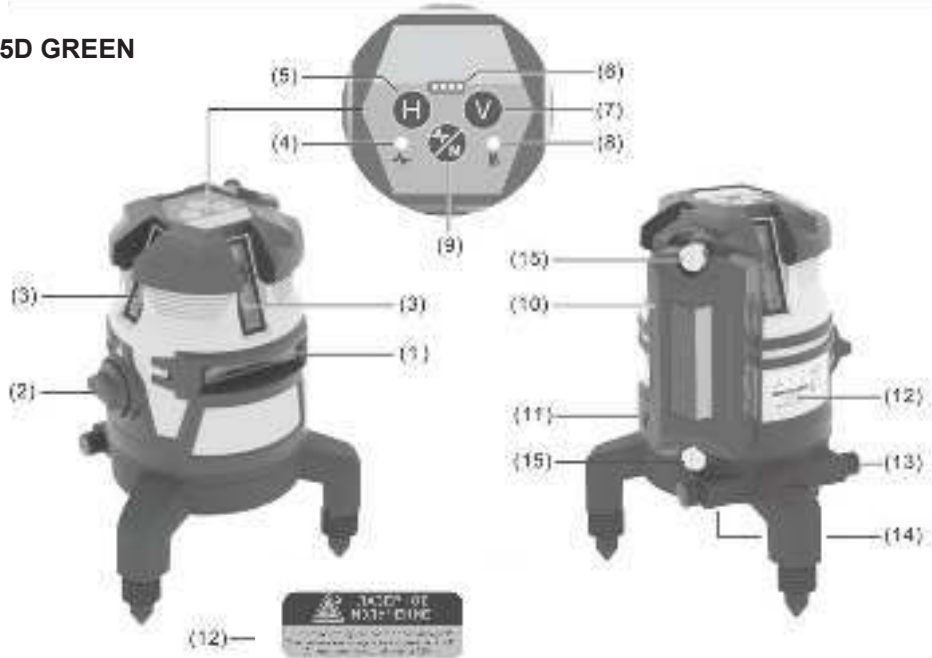
Параметрлер	LN 5D GREEN	LN 8D GREEN
Жұмыс қашықтығы (қабылдағышпен), м	20 (60)	
Дәлдігі, мм / м	± 0,2	
Жаю бұрышы (тік / көлденең), градус.	≥120/120	≥120/360
Өзін-өзі теңестірудің максималды бұрышы, градус.	3,5	
Өзін-өзі теңестіру уақыты, сек.	≤ 3	
Толқын ұзындығы, нм	520	
Лазер санаты	2	
Максималды сәулелену қуаты, мВт	< 1	
Лазер сәулесінің түсі	Жасыл	
Бір аккумулятордың жұмыс уақыты, сағ	10	
Қорғау дәрежесі	IP67	
Аккумулятор	Li-Ion, 3,7 В, 5,2 Ач	
Пайдалану температурасы, °С	от -10 до +45	
Штативке арналған бұранда	5/8"	1/4" и 5/8"
Сыртқы өлшемдері (ҰхЕхБ), мм	152 x 152 x 192	104 x 89 x 124
Салмағы, кг	1,09	0,74

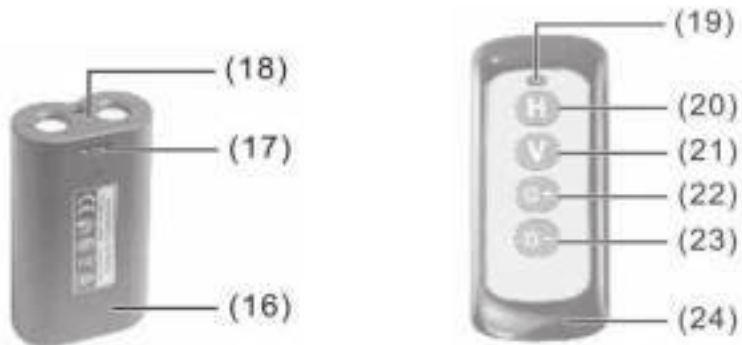
4. КАМПЛЕКТАЦИЯ

1. Құрал	1 дана.
2. Аккумулятор	2 дана.
3. Айналымды үстелі бар үш аяқты тірек (тек LN 8D GREEN үшін)	1 дана.
4. Қашықтан басқару пульті	1 дана.
5. Бекіту кронштейні (тек LN 8D GREEN үшін)	1 дана.
6. Көтергіш үстел (тек LN 8D GREEN үшін)	1 дана.
7. Нысана	1 дана.
8. Бекіту тақтасы (қабырға үшін) (тек LN 8D GREEN үшін)	1 дана.
9. USB Type C кабелі бар қуат көзі	1 дана.
10. Төлқұжат	1 дана.
11. Іс	1 дана.

5. ҚҰРЫЛЫМ СИПАТТАМАСЫ

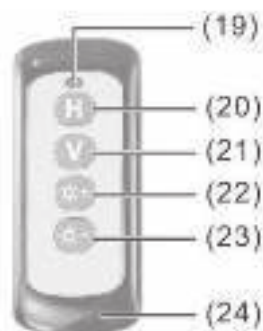
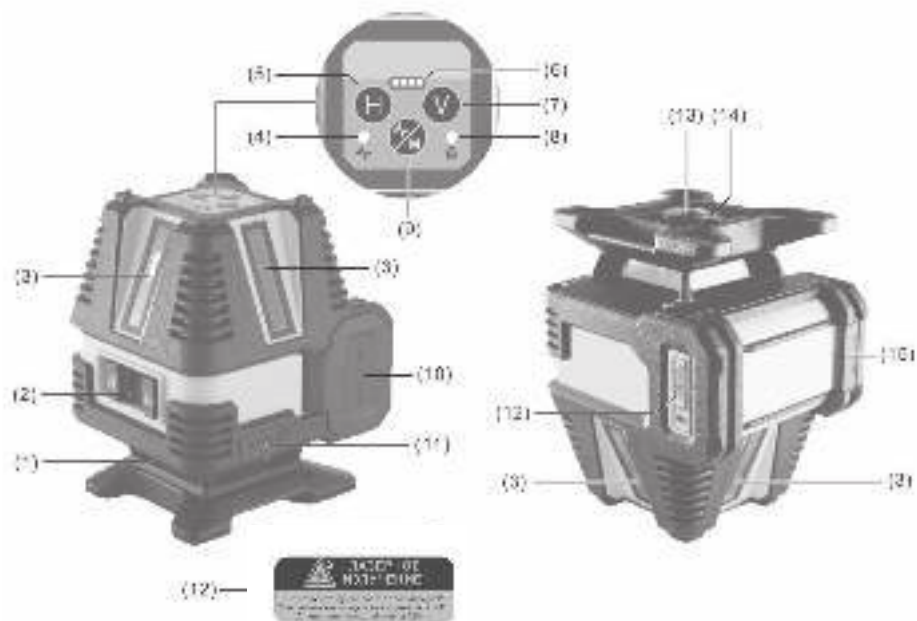
LN 5D GREEN





1. Көлденең жазықтықтың сәулелендіргіш терезесі.
2. Қосу/өшіру қосқышы.
3. Тік сызық сәулелендіргіш терезесі.
4. Қабылдағышы бар жұмыс режимінің индикаторы.
5. Көлденең жазықтықты қосу/өшіру түймесі.
6. Аккумулятордың деңгейінің индикаторы.
7. Тік сызықтарды қосу/өшіру түймесі.
8. Өзін-өзі теңестіруді бұзғандау индикаторы.
9. Қабылдағышпен жұмыс істеу режимін қосу/өшіру түймесі.
10. Аккумулятор бөлімінің қақпағы
11. USB Type C кабелін жалғауға арналған қосқыш
12. Лазерлік сәулеленудің қауіпі бар деген жапсырма
13. Тік біліктен айналу тұтқасы.
14. Штативке арналған 5/8» қону тесігі.
15. Батарея қақпағын бекіту бұрандалары
16. Аккумулятор
17. Зарядтау қосқышы (USB Type C кабелін қосу)
18. Зарядтау кезіндегі аккумулятордың күйінің индикаторы.
19. Қашықтан басқару пультінің индикаторы
20. Көлденең жазықтықты қосу/өшіру түймесі.
21. Тік сызықтарды қосу/өшіру түймесі.
22. Сызықтардың жарықтығын арттыру түймесі.
23. Сызықтардың жарықтығын азайту түймесі.
24. Қашықтан басқару пульті.

LN 8D GREEN



1. Көлденең жазықтықтың сәулелендіргіш терезесі.
2. Қуат пернесі.
3. Тік сызық сәулелендіргіш терезесі.
4. Қабылдағышы бар жұмыс режимінің индикаторы.
5. Көлденең жазықтықты қосу/өшіру түймесі.
6. Аккумулятордың деңгейінің индикаторы.
7. Тік сызықтарды қосу/өшіру түймесі.
8. Өзін-өзі теңестіруді бұғаттау индикаторы.
9. Қабылдағышпен жұмыс істеу режимін қосу/өшіру түймесі.
10. Аккумулятор бөлімінің қақпағы
11. USB Type C кабелін жалғауға арналған қосқыш
12. Лазерлік сәулеленудің қауіпі бар деген жапсырма
13. Штативке арналған 5/8» қону тесігі.
14. Штативтің астына 1/4 дюймдік отырғызу тесігі.
15. Батарея қақпағының қақпағы
16. Аккумулятор
17. Зарядтау қосқышы (USB Type C кабелін қосу)
18. Зарядтау кезіндегі аккумулятордың күйінің индикаторы.
19. Қашықтан басқару пультінің индикаторы
20. Көлденең жазықтықты қосу/өшіру түймесі.
21. Тік сызықтарды қосу/өшіру түймесі.
22. Сызықтардың жарықтығын арттыру түймесі.
23. Сызықтардың жарықтығын азайту түймесі.
24. Қашықтан басқару пульті.

6. ЖҰМЫСҚА ДАЙЫНДАУ

Құрылғыны кейстен шығарыңыз. Құрылғының корпусы мен аккумуляторы жинағына механикалық зақым келтірмегенін тексеріңіз. Құрылғыға аккумуляторды 16 орнатыңыз:

LN 5D GREEN моделіне 15 бекіту бұрандаларын алыңыз,

LN 8D GREEN моделінде бөлімнің қақпағындағы 10 ысырманы 15 сығыңыз,

батареяны салыңыз және бөлігінің қақпағын 10 жабыңыз.

Маңызды ! IP67 қорғанысы тек қақпақ жабылған кезде ғана жарамды. Ол ашық болған кезде IP67 қорғанысы жоқ болады.

Аккумулятордың тек бір ұшынан контактілері бар, құрылғының ішіне орнатқан кезде олар аккумулятор бөлімінің алыс ұшындағы серіппелермен өзара әрекеттесуі керек.

Аккумуляторды зарядтау.

Жеткізу жинағындағы аккумуляторды екі жолмен зарядтауға болады:

1. оны аккумулятор бөліміне орнатып, қуат көзін құрылғыдағы 11-қосқышқа Type C кабельмен жалғаңыз. Құрылғыны басқару тақтасында заряд деңгейінің индикаторы 6 жанады. Аккумулятор зарядталған кезде индикатор динамикалық түрде жыпылықтайды, осы уақытта құрылғыны пайдалануға болады (онымен жұмыс істеуге болады). Аккумулятор толығымен зарядталған кезде, аккумулятор индикаторы 6 үнемі жанып тұрады.

2. Қуат көзін Type C кабельмен батареяның өзіндегі қосқышқа 17 қосу арқылы. Зарядтау кезінде индикаторы 18 қызыл түспен жанады, зарядтау аяқталғаннан кейін түс жасылға өзгереді. Зарядтау кезінде аккумулятордың контактілеріне қол тигізбеңіз және оларды бөгде затпен жабуға жол бермеңіз.

Егер сіз қуат көзін аккумуляторсыз құрылғыға қоссаңыз, онда сіз тек сыртқы қуатпен жұмыс істей аласыз. Заряд деңгейінің индикаторы 6 үнемі жанып тұрады. Сол сияқты құрылғыны дербес қуат көзіне (Power Bank) қосуға болады.

Егер құрылғы ұзақ уақыт бойы пайдаланылмаса, аккумуляторды аккумулятор бөлімінен шығарып, оны кейстегі ұяға салыңыз.

Басқару тақтасындағы аккумулятор деңгейінің индикаторы 6 әрқашан ағымдағы күйді көрсетеді. Индикаторда заряд деңгейін көрсету үшін 4 жарық диоды бар.

Индикатордың күйі	Заряд деңгейі
4 жарық диоды жарқырайды	75-100 %
3 жарық диоды жарқырайды	50-75 %
2 жарық диоды жарқырайды	25-50 %
1 жарық диоды жарқырайды	25-тен аз %
1 жарық диоды жыпылықтайды	5-тен аз %
Жарық диоды жанбайды	Заряд жоқ



Назар аударыңыз! IP67 қорғаныс деңгейі үнемі тиімді болмайды. Қосқыштардағы тығыздағыш қақпақтар тозуы немесе күннің ультракүлгін сәулесінен зардап шегуі мүмкін. Сондықтан құрылғыны ылғал мен тікелей күн сәулесінің әсерінен қорғауға тырысыңыз.

Құрылғыны қатты температураға немесе температураның үлкен өзгеруіне ұшыратпаңыз. Мысалы, оны ұзақ уақыт бойы көлікте қалдырмаңыз. Құрылғыға қатты соққылардан аулақ болыңыз және оны жерге тастамаңыз/құлатпаңыз. Егер құрылғы қатты сыртқы әсерлерге ұшыраған болса, жұмысты жалғастырмас бұрын әрқашан дәлдікті тексеріңіз. Тасымалдау кезінде құрылғыны өшіріңіз. Маятник блогы құрал өшірілген кезде құлыпталады, әйтпесе ол үлкен қозғалыстармен зақымдалуы мүмкін.

7. ПАЙДАЛАНУ

Құрылғыны қосу/өшіру.

Құрылғыны қосу үшін қосқышын 2  күйіне қойыңыз. Құрылғының маятнигі құлыптан босатылып, Автоматты өзін-өзі теңестіру жүйесі қосылады.

Құрылғыны өшіру үшін қосқышын 2 қайта  орнына қойыңыз. Құрылғыны тасымалдау кезінде қосқыш  күйінде болуы керек.

Құрылғыны автоматты түрде өшіру.

Егер құрылғыдағы бірде-бір түйме 120 минут ішінде басылмаса, онда құрылғы автоматты түрде өшеді. Құрылғыны екі жолмен қайта қосуға болады:

1.2 қосқышын  күйге келтіріп, содан кейін  қалпына келтіріңіз.

2.9 түймесін екі рет басу арқылы құрылғыны іске қосыңыз.

Автоматты түрде өшіру функциясын өшіруге болады. Ол үшін құрылғыдағы 7 түймесін 1 секундқа созылатын дыбыстық сигнал пайда болғанша кем дегенде 5 секунд басып тұрыңыз. Функцияны іске қосу үшін 3 секундтық дыбыстық сигнал пайда болғанша 7 түймесін кем дегенде 5 секунд басып тұрыңыз. Қуат өшірілген кезде функцияны өшіру қалпына келтіріледі. Құрылғыны келесі рет қосқан кезде автоматты түрде өшіру функциясы қайтадан белсенді болады.

Горизонтты жоғалту дыбыстық сигналы (құрылғының көлбеуі 3,5 градустан асады және өзін-өзі теңестіру жұмыс істемейді).

Құрылғы қосылған кезде дыбыстық сигнал функциясы әрқашан іске қосылады. Егер сіз дыбыстық сигналды өшіргіңіз келсе, құрылғыдағы 5 түймесін кем дегенде 3 секунд басып тұрыңыз, 4 және 8 шамдары бір уақытта бір рет жыпылықтайды. Дыбыстық сигнал өшірілген кезде көкжиек жоғалған кезде лазер сәулелерінің жыпылықтауы сақталады.

Дыбыстық сигналды қосу үшін құрылғыны кем дегенде 3 секундқа өшіріп, қайта қосыңыз немесе 4 және 8 шамдары бір уақытта жыпылықтағанға дейін және бір секундқа созылатын дыбыстық сигнал берілгенге дейін құрылғыдағы 5 түймесін кем дегенде 3 секунд басып тұрыңыз.

Жұмыс режимдері.

Қосылғаннан кейін құрылғы 360° көлденең лазерлік жазықтықты құрайды. Жазықтықты N әрпімен белгіленген 5 түймемен өшіріп, қайта қосуға болады.

7 Түймемен (V белгісі бар) тік сәулелерді қосуға және өшіруге болады:

1-ші рет басқанда қуат қосқышының үстіндегі тік сәулені іске қосады;


2-ші рет басқанда біріншісіне перпендикуляр тік сәулені іске қосады (оның оң жағында); LN 5D Green моделінде тіктеуіш қосылады.

3-ші рет басқанда қалған 2 тік сәулені іске қосады (барлық тік сәулелер іске қосылады);

4-ші рет басқанда барлық тік сәулелерді өшіреді.


Пайдалану.

Құрылғыны тегіс, қатты бетке қойыңыз немесе оны штативке немесе үш аяқты тірекке бекітіңіз.


Қосу/өшіру қосқышын 2  орнына жылжытыңыз. Өзін-өзі теңестіру функциясы $\pm 3,5^\circ$ дейінгі диапазондағы бұзушылықтарды автоматты түрде өтейді. Өздігінен туралаудың аяқталу индикаторы лазерлік желілердің қозғалысын тоқтату болып табылады.

Егер автоматты туралау мүмкін болмаса (мысалы, құрылғы орнатылған бет көкжиектен $3,5^\circ$ -тан артық ауытқып кетсе), лазерлік сызықтар тез жыпылықтай бастайды. Егер дыбыстық сигнал функциясы іске қосылса, дыбыстық сигнал шығады. Құрылғыны көлденең күйге қойыңыз (реттелетін аяқтар мен штатив стөндіндегі көпіршікті деңгей көрсеткіштерін, штативті орнатуды немесе аспапты көкжиектен төмен еңіспен орнату үшін басқа орынды пайдалану арқылы) және өзін-өзі теңестіруді күтіңіз. Өлшеу құралы $\pm 3,5^\circ$ өзін-өзі теңестіру диапазонында болғаннан кейін лазер сәулелері үздіксіз жанып, дыбыстық сигнал тоқтайды.

Көлбеу режимі

Егер сіз көлбеу режимін қолданғыңыз келсе (сәулелерді ерікті бұрышта проекциялау), қуат қосқышын 2 күйіне қойыңыз . Құрылғы өшірілген кезде эмитенттері бар маятник құлыпталады. 8 индикаторын қосқанға дейін 9 түймесін кем дегенде 3 секунд басып тұрыңыз.

Ескерту: көлбеу режимін пайдаланған кезде автоматты туралау функциясы өшіріледі. Көлбеу функциясы көкжиекке немесе тікке байлау қажет болмаған кезде қолданылады. Құрылғыны үлкен көлбеу бетінде қолдануға немесе оны штативке реттелетін көлбеу бұрышпен орнатуға болады, лазерлік беттер енді шынайы емес және бір-біріне перпендикуляр емес.

Көлбеу режимінен шығу үшін 8 индикатор өшірілгенше 9 түймесін кем дегенде 3 секунд басып тұрыңыз. Немесе Қосу/өшіру қосқышын 2 күйіне қойыңыз , құрылғы көлбеу режимінен шығып, Автоматты туралау режиміне өтеді.

Қабылдағышпен жұмыс режимі.

Сигнал қабылдағышпен жұмыс істеу үшін (ұзақ қашықтықта) жұмыс істеп тұрған құрылғыдағы 9 түймесін басыңыз. Режимді қосу туралы көк түспен жанған 4 индикаторы хабарлайды. Режимді өшіру үшін 9 түймесін басыңыз. Көк индикатор 4 сәнеді.

Қашықтан басқару құралын пайдалану.

Қашықтан басқару құралы 30 метрге дейінгі қашықтықтағы құрылғының жұмыс күйін сымсыз басқару үшін қолданылады (қашықтан басқару пульті мен құрылғы арасында кедергілер болмаған жағдайда).

Қашықтан басқару пульті 12B/ 23a қуат көзін пайдаланады (A23, 8LR932, 8LR23, ANSI-1181A, LRV08, K23A, MN21, E23A, GP23A, V23GA, L1028 деп те аталады). Полярлықты сақтай отырып, қуат элементін басқару пультіне орнатыңыз.

Көлденең жазықтықты қосу және өшіру үшін 20 батырмасы (қашықтан басқару пультінде H әрпімен көрсетілген) қолданылады.

Тік сызықтарды қосу және өшіру үшін 21 батырмасы (қашықтан басқару пультінде V әрпімен көрсетілген) қолданылады.

Қашықтан басқару пультінде 10 деңгейге бөлінген сәулелердің жарықтығын реттеу функциясы бар. 22 батырмасы (*+белгісімен көрсетілген) сызықтың жарықтығын арттырады, 23 батырмасы (*- белгісімен көрсетілген) жарықтықты азайтады.

Құрылғыны қосқан кезде сәулелердің жарықтығы максималды болады және тек жарықтықты азайтуға болады. Жарықтық азайғаннан кейін жарықтықты арттыруға болады.

Егер қашықтан басқару пульті ұзақ уақыт бойы пайдаланылмаса, оның өздігінен ағып кетуіне, ағып кетуіне немесе батарея бөлігінің зақымдалуына жол бермеу үшін қашықтан басқару пультінен қуат көзін алыңыз.

Дәлдікті тексеру.

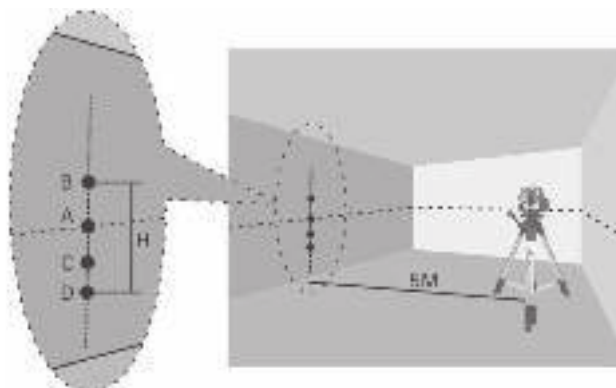
Дәлдікке ең үлкен әсер көрсететін нәрсе - ол қоршаған ортаның температурасы. Атап айтқанда, жердің жылу ағынынан жоғары температураның өзгеруі лазер сәулесін сындыруы мүмкін. Температураның стратификациясы жер деңгейінде ең күшті болғандықтан, құрылғыны 20 м немесе одан да көп қашықтықта жұмыс істегенде әрқашан штативке орнату керек. Сонымен қатар, мүмкін болса, құрылғыны жұмыс аймағының ортасына қою керек.

Сыртқы әсерлерден басқа, құрылғыға тән әсерлер (мысалы, құлау немесе қатты соққылар) ауытқуларға әкелуі мүмкін. Осы себепті, жұмысты бастамас бұрын әр уақытта туралаудың дәлдігін тексеріңіз.

Алдымен көлденең лазерлік сызықтың туралау дәлдігін, содан кейін тік лазерлік сызықтардың туралау дәлдігін тексеріңіз. Егер сынақтардың бірінде өлшеу құралы максималды ауытқудан асып кетсе, диагностика және жөндеу үшін сервистік қызметке хабарласыңыз.

Көлденең жазықтықтың дәлдігін тексеру.

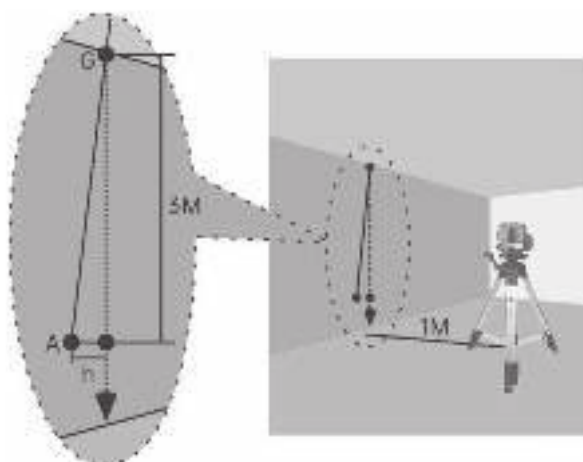
Тегіс қабырғаны табыңыз, құрылғыны қабырғадан 5 метр қашықтықта орнатыңыз (бұл штатив немесе үш аяқты тірек болуы керек). Құрылғы қосылып, тураланғаннан кейін көлденең және тік сызықтардың қиылысында А нүктесін белгілеп. А нүктесі арқылы тік сызық сызыңыз. Құралды 90° бұраңыз және тураланғаннан кейін көлденең сызықтың қиылысу нүктесін А нүктесі арқылы В нүктесі ретінде тік сызықпен белгілеңіз. Сол сияқты, 90° арқылы келесі бұрылыстармен бұрынғыдай бағытта С және D нүктелерін белгілеңіз (90° арқылы құрылғының 4 позициясы 4 А, В, С, D нүктелерін берді). Ең алыс нүктелер арасындағы максималды h қашықтықты өлшеңіз. Егер $H > 2$ мм болса, онда құрылғының дәлдігі рұқсат етілген шектерден асып түседі және қызмет көрсету орталығына жүгіну қажет.



Тік сызықтың дәлдігін тексеру.

Тегіс қабырғаны табыңыз, қабырғаның жоғарғы жағындағы G нүктесіне іліп қойыңыз, сызықтың ұзындығы кемінде 3 метр болуы керек және құрылғыны қабырғадан 1 метр қашықтықта орнатыңыз (штативті стендті немесе штативті қолдануға болады). Құрылғыны қосып, туралағаннан кейін тік сызықты G нүктесімен туралаңыз және G нүктесінен 3 метр төмен нүктені A нүктесі ретінде белгілеңіз.

- A нүктесінен тік сызыққа дейінгі h қашықтықты өлшеңіз. Егер $h > 1$ мм болса, онда құрылғының дәлдігі рұқсат етілген шектерден асып түседі және қызмет көрсету орталығына жүгіну қажет.



8. ТЕХНИКАЛЫҚ ҚЫЗМЕТ КӨРСЕТУ

Құрылғыны әрқашан таза ұстаңыз.

Бұл құрал шаңнан қорғайтын және су өткізбейтін жоғары сапалы материалдармен жабдықталған болса да, ұзақ уақыт қолданғаннан кейін күн ультракүлгін сәулесімен

ленуінен туындаған тығыздағыш элементтердің тозу мен қартаю әрекеттері болу мүмкін. Сондықтан мүмкіндігінше құрылғыны тікелей күн сәулесінен қорғаңыз. Барлық кірді дымқыл, жұмсақ шүберекпен сүртіңіз. Жуғыш заттарды немесе еріткіштерді қолданбаңыз. Лазер сәулесінің шығатын терезесінің айналасын үнемі тазалап отыру керек. Бұл жағдайда терезні тазалағаннан кейін терезелерде жүн сияқты заттар қалмағанын тексеріңіз. Құрылғыны тек тасымалдау кейсінде сақтаңыз және тасымалдаңыз. Егер құрылғыны жөндеу қажет болса, оны тасымалдау кейсіне салып жіберіңіз.

9. ЫҚТИМАЛ АҚАУЛАР ЖӘНЕ ОЛАРДЫ ЖОЮ ӘДІСТЕРІ

2-кесте

Ақаулық	Мүмкін себеп	Түзеу әрекеттері
Сызық нашар көрінеді	1.Бөлмеде ашық жарық көп. 2.Лазерлік сәулелендіру терезесі ластанған. 3.Қоршаған ауаның температурасы тым төмен. 4.Акумулятордың заряды әлсіз	1.Сыртқы жарықты азайтыңыз. Лазерлік көзілдірікті қолданыңыз. 2.Құрылғыны лас кірден тазалаңыз. 3.Ең төменгі ауа температурасы $-10\text{ }^{\circ}\text{C}$ 4.Акумуляторды зарядтаңыз.
Сызықтардың көлденеңінен/тігінен ауытқуы	1.Лазер сәулесі мөлдір кедергіден (терезе)өтеді 2.Лазерлік сәулелендіру терезесі ластанған. 3.Құрылғы бұзылып қалған және диагностика жасау керек.	1.Лазер жолындағы барлық кедергілерді алып тастаңыз. 2.Құрылғыны лас кірден тазалаңыз. 3.Уәкілетті Elitech қызмет көрсету орталығына хабарласыңыз

10. ТАСЫМАЛДАУ ЖӘНЕ САҚТАУ

Тасымалдау

Өндірушінің қаптамасындағы электр құралын жабық көліктің барлық түрлерімен ауа температурасы минус 50-ден плюс 50 °C-қа дейін және салыстырмалы ылғалдылығы 80% - ға дейін (плюс 25°C температурада) көліктің осы түрінде қолданылатын жүктерді тасымалдау ережелеріне сәйкес тасымалдауға болады.

Сақтау

Электр құралы плюс 5-тен плюс 40°C-қа дейінгі температурада және салыстырмалы ылғалдылығы 80% - ға дейін (плюс 25°C температурада) жылытылатын желдетілетін бөлмеде дайындаушының қаптамасында сақталуы тиіс.

11. КӘДЕГЕ ЖАРАТУ

Электр құралын және оның компоненттерін тұрмыстық қоқыспен бірге тастамаңыз. Электр құралын қолданыстағы өндірістік қалдықтарды жою ережелеріне сәйкес кәдеге жаратыңыз.

12. ҚЫЗМЕТ МЕРЗІМІ

Өнім кәсіби сыныпқа жатады. Қызмет ету мерзімі-10 жыл.

13. ӨНДІРУШІ, ИМПОРТТАУШЫ ЖӘНЕ СЕРТИФИКАТ ТУРАЛЫ МӘЛІМЕТТЕР

Өндіруші, импорттаушы, ресми өкіл туралы деректер, сертификат немесе декларация туралы ақпарат, сондай-ақ өндіріс күні туралы ақпарат өнімнің паспортына №1 қосымшада көрсетілген.

14. КЕПІЛДІК МІНДЕТТЕМЕЛЕРІ

Өнімнің кепілдік мерзімі тұтынушыға сатылған сәттен бастап 12 ай құрайды. Өнім мен қосалқы бөлшектердің қызмет ету мерзімін өндіруші белгілейді және олар пайдалану жөніндегі нұсқаулықта (паспортта) көрсетілген.

Кепілдік мерзімі ішінде сатып алушы өндірістік ақаулардың салдары болған ақауларды тегін түзеуге құқылы. Кемшілігі анықталған жағдайда тауарды сараптау мен жөндеу тек авторизацияланған сервистік орталықтарда жүргізіледі, олардың өзекті тізімін <https://elitech-tools.ru/sections/service> сайтынан табуға болады

Кепілдік жөндеу сатып алу құжаты мен кепілдік талонын көрсетілгенде жүргізіледі, ол болмаған жағдайда - кепілдіктің басталу мерзімі өнім жасалған күннен бастап есептеледі.

Кепілдік бойынша ауыстырылатын бөлшектер шеберхананың меншігіне өтеді.

Кепілдік қызмет көрсету келесі кемшіліктер нәтижесінде пайда болған өнімдерге қолданылмайды:

- өнімді пайдалану, сақтау және/немесе тасымалдау шарттары мен ережелерін бұзу, сондай-ақ өнімнің таңбалау тақтайшасы және/немесе сериялық нөмірі болмаған немесе ішінара болмаған немесе бүлінген кезде;

ақаулық белгілері бар өнімді пайдалану (шуы, дірілі жоғарылауы, қатты қызуы, біркелкі емес айналуы, қуатының жоғалуы, айналымның төмендеуі, қатты ұшқындауы, күйік иісі, өзіне тән емес газ шығуы) механикалық зақымдану (жарықтар, жарықшақ, ойықтар, деформациялар және т. б.);

- коррозиялық ортаның, жоғары температураның немесе металл бөліктерінің коррозиясы кезінде басқа сыртқы факторлардың әсерінен болатын зақым;

- қатты ішкі немесе сыртқы ластанудан, бұйымға бөгде заттар мен сұйықтықтардың, материалдар мен заттардың түсуінен, желдеткіш арналардың (саңылаулардың), май арналарының бітелуінен, сондай-ақ қызып кетуден, дұрыс сақтамаудан, тиісті күтімнің болмауынан туындаған зақымданулардан туындаған зақымдар;

- тірелетін, үйкелетін, берілісті бөлшектері мен материалдарының табиғи тозуы,
- мотосағат есептегішінің жұмысына араласу немесе зақымдануы.

шамадан тыс жүктеме немесе қате қолдану. Өнімнің шамадан тыс жүктелуінің шартсыз белгілеріне мыналар жатады (бірақ олармен шектелмейді): түстерінің құбылуы, ротор мен статор сияқты түйісетін немесе кезектесетін бөлшектердің бір мезгілде істен шығуы, редуктор мен әкірдің тегершігінің, трансформатордың бастапқы орамасы, бөлшектердің істен шығуы, бұйымның тораптарының немесе электр қозғалтқышының сымдарының жоғары температураның әсерінен, сондай-ақ өнімнің кестеде көрсетілген номиналдар электр желісі параметрлерінің шартына сай болмауынан деформациялануы немесе балқуы

- ауыстырылатын құрылым бөлшектерінің істен шығуы (жұлдызшалар, шынжырлар, шиналар, саптамалар, дискілер, бұтакесу пышақтары, шөп шабатын машиналар мен триммерлер, қармақ бауы мен триммер бастары, қорғаныс қаптамалары, аккумуляторлар, отын және ауа сүзгілері, белбеулер, аралау пышағы, жұлдызшалар, цангалар, дәнекерлеу ұштары, құбыршектер, тапаншалар және жоғары қысымды жууға арналған саптамалар, кернеу және бекіту элементтері (болттар, сомындар, шентемірлер), ауа сүзгілері және т. б.), сондай-ақ тозудың осы түрлерінен туындаған бұйымның ақаулары;

- поршень тобының істен шығуына әкеп соққан отын қоспасының құрамы мен сапасына қойылатын талаптарды сақтамау (поршень сақинасының жатуы және/немесе цилиндрдің ішкі бетінде және поршень бетінде сызаттар мен бұзушылықтардың болуы, шатун мен поршень саусағының тірек мойынтіректерінің бұзылуы немесе балқуы);

- компрессорлар, 4 тактілі қозғалтқыштар қартеріндегі май мөлшерінің жеткіліксіздігі немесе май түрінің сәйкес келмеуі (шатунда, иінді білікте, тіпті май деңгейінің датчигі болған кезде де сызаттар мен бөгеттердің болуы);

- Шығыс және тез тозатын бөлшектердің, ауыстырылатын құрылғылардың және компоненттердің істен шығуы (стартерлер, жетек берілістері, бағыттаушы роликтер, жетек белдіктері, дөңгелектер, резеңке амортизаторлар, тығыздағыштар, майлы тығыздағыштар, тежегіш таспа, қорғаныш қаптамалар, тұтандырғыш электродтар, термопаралар, іліністер, майлау, көмір щеткалары, жетекші жұлдызшалар, дәнекерлеу алауы (саптамалар, ұштар мен бағыттаушы арналар), діңгектер, жоғары қысымды жуу құралдарының клапандары және т. б.), сондай-ақ тозудың осы түрлерінен туындаған бұйымның ақаулары;

- бекіткіштердің, пломбалардың, қорғаныш жапсырмалардың және т. б. оймакілтектерінің зақымдалуымен араласу.

Кепілдік қолданылмайды:

Құрылысына өзгерістер мен толықтырулар енгізілген өнімге;

- Кәсіпкерлік қызмет үшін немесе кәсіптік, өнеркәсіптік мақсаттарда пайдаланылатын тұрмыстық мақсаттағы өнімдерге (пайдалану жөніндегі нұсқаулықтағы мақсатқа сәйкес);

- Өнімнің профилактикалық және техникалық қызмет көрсетуге (майлау, жуу, тазалау, реттеу және т. б.)

- Түпнұсқа болып табылмайтын керек-жарақтарды, ілеспе және қосалқы бөлшектерді пайдалану нәтижесінде пайда болған бұйымның ақауларына;

КЕПІЛДІК ТАЛОНЫ

Өнімнің атауы: _____

Моделі: _____

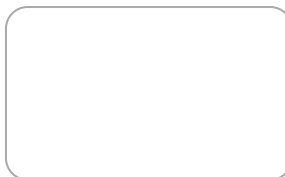
Модель артикулі: _____

Шығарылған күні: _____

Сериялық нөмірі: _____

Сату күні: _____

Сауда ұйымының мөрі:



ҮЗБЕЛІ ТАЛОН № _____

(қызмет көрсету орталығымен толтырылады)

Қабылдау күні _____

Қызмет көрсету орталығы _____

Тапсырыс-өкімдеме нөмірі _____

Берілген күні _____

Клиенттің қолы _____

Қызмет көрсету орталығының мөрі

ҮЗБЕЛІ ТАЛОН № _____

(қызмет көрсету орталығымен толтырылады)

Қабылдау күні _____

Қызмет көрсету орталығы _____

Тапсырыс-өкімдеме нөмірі _____

Берілген күні _____

Клиенттің қолы _____

Қызмет көрсету орталығының мөрі

ҮЗБЕЛІ ТАЛОН № _____

(қызмет көрсету орталығымен толтырылады)

Қабылдау күні _____

Қызмет көрсету орталығы _____

Тапсырыс-өкімдеме нөмірі _____

Берілген күні _____

Клиенттің қолы _____

Қызмет көрсету орталығының мөрі

ՀԱՐԳԵԼԻ ԳՆՈՐԴՆԵՐ!

Շնորհակալություն **ELITECH** (ELITECH) արտադրանքն ընտրելու համար: Մենք խորհուրդ ենք տալիս ուշադիր կարդալ այս ձեռնարկը և ուշադիր հետևել սարքավորումների անվտանգության, շահագործման և պահպանման հրահանգներին:

Այս ձեռնարկում պարունակվող տեղեկատվությունը հիմնված է ձեռնարկի թողարկման պահին առկա բնութագրերի վրա:

Այս ձեռնարկը պարունակում է ապրանքի հուսալի և անվտանգ շահագործման համար անհրաժեշտ և բավարար տեղեկատվություն:

Արտադրանքի բարելավմանն ուղղված մշտական աշխատանքի հետ կապված՝ արտադրողն իրավունք է վերապահում փոխել դրա դիզայնը, որը չի ազդում շահագործման հուսալիության և անվտանգության վրա՝ առանց լրացուցիչ ծանուցման:

ԲՈՎԱՆԴԱԿՈՒԹՅՈՒՆ

1. Նպատակը	62
2. Անվտանգության ցուցումներ	62
3. Տեխնիկական տեղեկագիր	63
4. Սարքավորումներ	64
5. Դիզայնի Նկարագրություն	64
6. Աշխատանքի նախապատրաստում	67
7. Մեկնարկ և շահագործում	69
8. Տեխնիկական սպասարկում	73
9. Հնարավոր անսարքությունները և դրանց վերացման մեթոդները	73
10. Փոխադրում և պահեստավորում	74
11. Օտարում	74
12. Ծառայության ժամկետը	74
13. Տեղեկատվություն արտադրողի, ներմուծողի հայտարարագրի և արտադրության ամսաթվի մասին	74
14. Երաշխիքային պարտավորություններ	74

1. ՆՊԱՏԱԿԸ

Լազերային հարթաչափը նախատեսված է տարածքների երկրաչափության գնահատման, ռեյինֆի մակարդակի գնահատման, շինարարության, վերանորոգման և հարդարման աշխատանքների ընթացքում գծանշման, աշխատանքի ընթացքում մոնիտորինգի, աշխատանքի ավարտին արդյունքի գնահատման համար:

Սարքը օգտագործվում է կերամիկական սալիկների տեղադրման, պատերի պաստառապատման, դռների տեղադրման, սարքավորումների տեղադրման և այլն:

Աշխատանքային գործընթացի հարմարության և մարտկոցի խնայողության համար կարող եք ընտրել միայն մեկ հարթություն կամ հորիզոնական և ուղղահայաց հարթությունների պահանջվող համադրություն:

Սարքը սնուցելու համար օգտագործվում է շարժական մարտկոց, կարող է օգտագործել էլեկտրամատակարարումը էլեկտրական ցանցից և արտաքին մարտկոցից (Power Bank):

2. ՏԵԽՆԻԿԱԿԱՆ ԱՆՎՏԱՆԳՈՒԹՅԱՆ ԿԱՆՈՆՆԵՐ

2.1. Սարքը օգտագործելուց առաջ ուշադիր կարդացեք և հիշեք այս Անձնագրի դրույթները: Անվտանգության կանոններին չհամապատասխանելը կարող է հանգեցնել լազերային ճառագայթման հետևանքով առաջացած վնասվածքի կամ սարքի խափանման պատճառ դառնալ:

2.2. Մի փորձեք ապամոնտաժել սարքը, դա կարող է հանգեցնել վնասվածքի: Սարքի ապամոնտաժումը և վերանորոգումը կարող են իրականացվել միայն լիազորված սպասարկման կենտրոնում:

2.3. Գործողության ընթացքում սարքի վրա պահեք բոլոր մակագրություններն ու նշումները:

2.4. Սարքը մի փոխանցեք երեխաներին կամ այն մարդկանց, ովքեր չգիտեն, թե ինչպես օգտագործել այն: Սարքը պահեք նրանց համար անհասանելի վայրում:

2.5. Մի ուղղեք լազերային ճառագայթը ձեր կամ ձեր շրջապատի աչքերի մեջ: Սա կարող է առաջացնել ցանցաթաղանթի այրվածք: Լազերային գործիքների հետ աշխատելիս լազերային ճառագայթի տեսանելիությունը բարելավելու համար օգտագործեք լազերային ակնոցներ: Մի օգտագործեք լազերային ակնոցներ որպես պաշտպանիչ, դրանք չեն պաշտպանում լազերային ճառագայթումից:

2.6. Մի ուղղեք լազերային ճառագայթը փայլուն կամ այլ արտացոլող մակերեսների վրա: Այս մակերեսներից արտացոլված ճառագայթը կարող է ընկնել աչքերի մեջ:

2.7. Միացրեք լազերային ճառագայթը միայն սարքի շահագործման ընթացքում:

2.8. Անջատեք սարքը օգտագործման ավարտից անմիջապես հետո՝ խուսափեք պատահական միացման ռիսկից:

2.9. Մի օգտագործեք սարքը հրդեհավտանգ վայրերում՝ դյուրավառ հեղուկների, գազերի, փոշու մոտ:

2.10. Երկար պահեստավորելու դեպքում ակումուլյատորը հանեք սարքից:

3. ՏԵԽՆԻԿԱԿԱՆ ԲՆՈՒԹԱԳԻՐ

Աղյուսակ 1

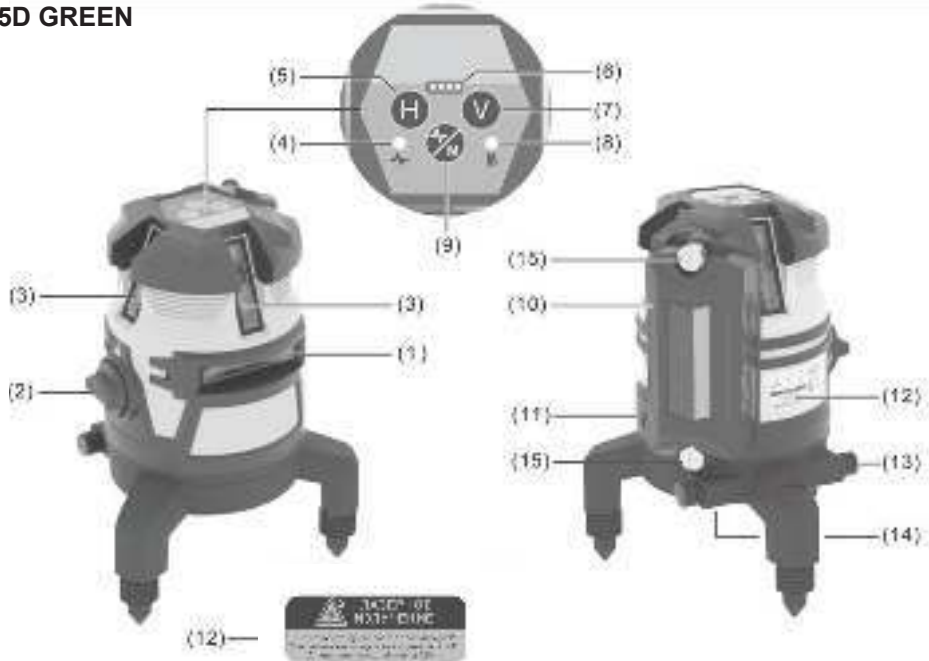
Ընտրանքներ	LN 5D GREEN	LN 8D GREEN
Գործողության հեռավորությունը (ընդունելի գործիքի հետ հետ), մ	20 (60)	
Ճշգրտություն, մմ / մ	± 0,2	
Բախման անկյուն (ուղղահայաց / հորիզոնական), աստիճ	≥120/120	≥120/360
Ինքնահավասարեցման առավելագույն անկյուն, աստ	3,5	
Ինքնահավասարեցման ժամանակը, վրկ.	≤ 3	
Ալիքի երկարություն, նմ	520	
Լազերային դաս	2	
Ճառագայթման առավելագույն հզորությունը, ՄՎտ	< 1	
Լազերային ճառագայթի գույնը	Կանաչ	
Աշխատանքային ժամանակը մեկ մարտկոցի վրա, Ժ	10	
Պաշտպանության աստիճանը	IP67	
Ակումուլյատոր	Li-Ion, 3,7 В, 5,2 Ач	
Շահագործման ջերմաստիճանը, °С	-10-ից մինչև +45	
Պարույր շտատիվի տակ	5/8"	1/4" и 5/8"
Ընդհանուր չափերը (ԵxՅxԲ), մմ	152 x 152 x 192	104 x 89 x 124
Քաշը, կգ	1,09	0,74

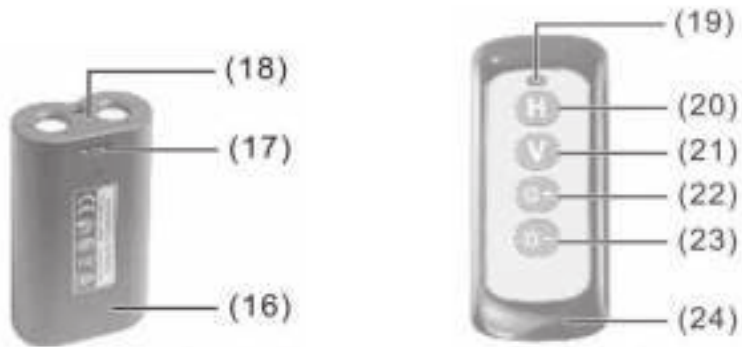
4. ԿՈՄՊԼԵԿՏԱՎՈՐՈՒՄ

1.Սարք	1 հատ
2.Ակումուլյատոր	2 հատ
3.Եռոտանի տակդիր պտտվող սեղանով (միայն LN 8D GREEN-ի համար)	1 հատ
4.4.Յեռակառավարման վահանակ	1 հատ
5.Մոնտաժային բարձակ (միայն LN 8D GREEN-ի համար)	1 հատ
6.Բարձրացնող սեղան (միայն LN 8D GREEN-ի համար)	1 հատ
7.Թիրախ	1 հատ
8.Մոնտաժային թիթեղ (պատի համար) (միայն LN 8D GREEN-ի համար)	1 հատ
9.Էլեկտրամատակարարում USB type C մալուխով	1 հատ
10.Անձնագիր	1 հատ
11.Զեյս 1 հատ	1 հատ

5. ԿԱՌՈՒՑՎԱԾՔԻ ՆԿԱՐԱԳՐՈՒԹՅՈՒՆ

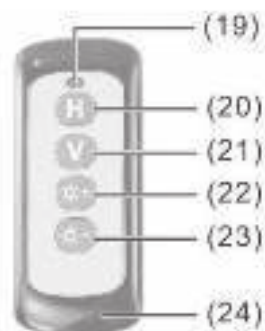
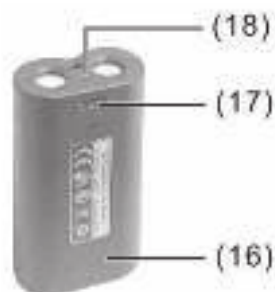
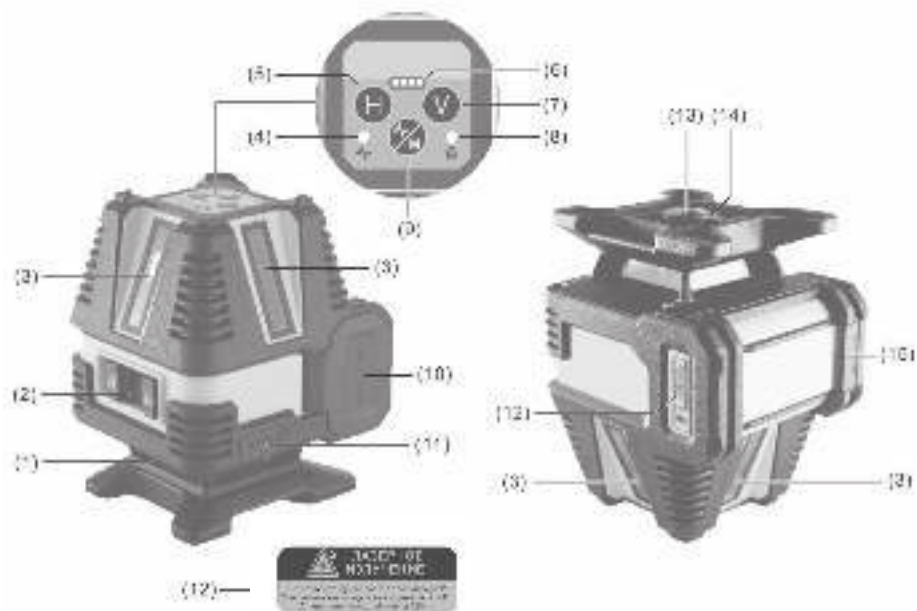
LN 5D GREEN





1. Հորիզոնական հարթության ճառագայթման պատուհան:
2. Միացման անջատիչ:
3. Ուղղահայաց գծի ճառագայթման պատուհան:
4. Ընդունիչ սարքի հետ աշխատանքի ռեժիմի ինդիկատոր:
5. Հորիզոնական հարթության միացման/անջատման կոճակ:
6. Ակումուլյատորի մակարդակի ինդիկատոր:
7. Ուղղահայաց գծերի միացման/անջատման կոճակ:
8. Ինքնահավասարեցման արգելափակման ինդիկատոր:
9. Ընդունիչ սարքի հետ աշխատելու ռեժիմի միացման/անջատման կոճակ:
10. Ակումուլյատորի խցիկի ծածկ
11. USB Type C մալուխի միացման միակցիչ
12. Լազերային ճառագայթման վտանգների պիտակ
13. Ուղղահայաց առանցքի շուրջ պտտվող բռնակ:
14. 5/8» նստեցման անցք շտատիվի տակ:
15. Ակումուլյատորի խցիկի կափարիչի ամրացման պտուտակներ
16. Ակումուլյատոր
17. Լիցքավորման միակցիչ (USB Type C մալուխի միացում)
18. Մարտկոցի կարգավիճակի ինդիկատոր լիցքավորման ժամանակ:
19. Հեռակառավարիչի աշխատանքի ինդիկատոր
20. Հորիզոնական հարթության միացման/անջատման կոճակ:
21. Ուղղահայաց գծերի միացման/անջատման կոճակ:
22. Գծերի պայծառության բարձրացման կոճակ:
23. Գծերի պայծառության նվազեցման կոճակ:
24. Հեռակառավարման վահանակ:

LN 8D GREEN



1. 3-րորդական հարթության ճառագայթման պատուհան:
2. Միացման ստեղծ:
3. Ուղղահայաց գծի ճառագայթման պատուհան:
4. Ընդունիչ սարքի հետ աշխատանքի ռեժիմի ինդիկատոր:
5. 3-րորդական հարթության միացման/անջատման կոճակ:
6. Ակունկատորի մակարդակի ինդիկատոր:
7. Ուղղահայաց գծերի միացման/անջատման կոճակ:
8. Ինքնահավասարեցման արգելափակման ինդիկատոր:
9. Ընդունիչ սարքի հետ աշխատելու ռեժիմի միացման/անջատման կոճակ:
10. Ակունկատորի խցիկի ծածկ
11. USB Type C մալուխի միացման միակցիչ
12. Լազերային ճառագայթման վտանգների պիտակ
13. 5/8» նստեցման անցք շտատիվի տակ:
14. 1/4» նստեցման անցք շտատիվի տակ:
15. Ակունկատորի խցիկի կափարիչի սողնակ
16. Ակունկատոր
17. Լիցքավորման միակցիչ (USB Type C մալուխի միացում)
18. Մարտկոցի կարգավիճակի ինդիկատոր լիցքավորման ժամանակ:
19. 3-եռակառավարիչի աշխատանքի ինդիկատոր
20. 3-րորդական հարթության միացման/անջատման կոճակ:
21. Ուղղահայաց գծերի միացման/անջատման կոճակ:
22. Գծերի պայծառության բարձրացման կոճակ:
23. Գծերի պայծառության նվազեցման կոճակ:
24. 3-եռակառավարման վահանակ:

6. ԱՇԽԱՏԱՆՔԻ ՆԱԽԱՊԱՏՐԱՍՏՈՒՄ

3-եռացրեք սարքը քեյսից: Ստուգեք սարքի պատյանի և մարտկոցի մեխանիկական վնասների առկայությունը: Տեղադրեք ակունկատորը սարքի մեջ 16:

LN 5D GREEN-ի համար հեռացրեք 15 մոնտաժային պտուտակները, LN 8D GREEN-ի համար սեղմեք 15 սողնակը 10 խցիկի կափարիչի վրա, տեղադրեք ակունկատորը և փակեք խցիկի կափարիչը 10.

ԿԱՐԵՎՈՐ Է! IP67 պաշտպանությունը գործում է միայն այն դեպքում, երբ կափարիչը փակ է: Այն պահին, երբ այն բաց է, IP67 պաշտպանությունը բացակայում է: Ակունկատորը կոնտակտներ ունի միայն մեկ ծայրից, երբ տեղադրվում է սարքի ներսում, դրանք պետք է շփվեն մարտկոցների խցիկի հեռավոր ծայրի աղբյուրների հետ: Եթե դրանք տեղադրված են սարքի ներսում, ապա դրանք պետք է փոխարինվեն:

Ակունկատորի լիցքավորում:

Կոմպլեկտից ակունկատորը կարող է լիցքավորվել երկու եղանակով

1. տեղադրելով այն մարտկոցի խցիկում և միացնելով էլեկտրամատակարարումը

Type C մալուխով սարքի 11-րդ միակցիչին: Սարքի կառավարման վահանակի վրա լիցքավորման մակարդակի 6 ցուցիչը կլուսավորվի: Երբ մարտկոցը լիցքավորվում է, ցուցիչը դինամիկ կերպով կթարթվի, այս պահին կարող եք օգտագործել սարքը (աշխատել դրա հետ): Երբ մարտկոցը լիովին լիցքավորվի, մարտկոցի 6 ցուցիչը անընդհատ կվառվի:

2.Միացնելով Էլեկտրամատակարարումը Type C մալուխով մարտկոցի 17-րդ միակցիչին: Լիցքավորման ժամանակ 18 ցուցիչը վառվում է կարմիր գույնով, լիցքավորման ավարտին գույնը կփոխվի կանաչի: Լիցքավորելիս մի դիպչեք մարտկոցի կոնտակտներին և թույլ մի տվեք, որ դրանք փակվեն կողմնակի օբյեկտի կողմից:

Եթե միացնեք Էլեկտրամատակարարումը սարքին առանց մարտկոցի, ապա կարող եք աշխատել միայն արտաքին Էներգիայի հետ: Լիցքավորման մակարդակի ցուցիչ 6-ը անընդհատ կվառվի:

Նմանապես, դուք կարող եք միացնել սարքը ինքնավար Էներգիայի աղբյուրին (Power Bank):

Եթե սարքը երկար ժամանակ չի օգտագործվում, ինդրում ենք ակումուլյատորը հանել մարտկոցի խցիկից և տեղադրել այն քայտում գտնվող վարդակից:

Կառավարման վահանակի մարտկոցի մակարդակի 6 ինդիկատորը միշտ ցույց է տալիս ընթացիկ կարգավիճակը: Ինդիկատորն ունի 4 LED ` լիցքավորման մակարդակը ցուցադրելու համար:




Ինդիկատորի վիճակը	Լիցքավորման մակարդակ
4 լուսադիոդներ	75-100 %
3 լուսադիոդներ	50-75 %
2 լուսադիոդներ	25-50 %
1 լուսադիոդը վառվում է	25 % -ից պակաս
1 լուսադիոդը թարթում է	5 %-ից պակաս
Լուսադիոդները չեն վառվում	Լիցքավորումը բացակայում է

Ուշադրություն! IP67 պաշտպանության մակարդակը մշտապես չէ արդյունավետ: Միակցիչների կնքման գլխարկները կարող են մաշվել կամ վնասվել արևի ուլտրամանուշակագույն ճառագայթումից: Հետևաբար, փորձեք պաշտպանել սարքը խոնավությունից և արևի ուղիղ ճառագայթներից:

Մի ենթարկեք սարքը ծայրահեղ ջերմաստիճանի կամ ջերմաստիճանի մեծ փոփոխությունների: Օրինակ, մի թողեք այն մեքենայի մեջ երկար ժամանակ: Խուսափեք սարքին ուժեղ հարվածելուց և մի գցեք այն: Միշտ կատարեք ճշգրտության ստուգում նախքան աշխատանքը շարունակելը, եթե սարքը ենթարկվել է լուրջ արտաքին ազդեցությունների: Անջատեք սարքը տեղափոխելիս: Ճոճանակաձև բլոկը կողպվում է, երբ գործիքը անջատված է, քանի որ հակառակ դեպքում այն կարող է վնասվել մեծ տեղաշարժերի ժամանակ:

7. ՇԱՀԱԳՈՐԾՈՒՄ

Սարքի միացում / անջատում:

Սարքը միացնելու համար անջատիչ 2-ը տեղափոխեք  դիրքի: Սարքի ճոճանակն ապակողպվում է, և ավտոմատ ինքնահավասարեցման համակարգը միանում է: Սարքն անջատելու համար անջատիչ 2-ը տեղափոխեք  դիրքի: Սարքը տեղափոխելիս անջատիչը պետք է լինի  դիրքում:

Սարքի ավտոմատ անջատում:

Եթե սարքի վրա ոչ մի կոճակ չի սեղմվում 120 րոպեի ընթացքում, ապա սարքն ինքնաբերաբար կանջատվի: Սարքը կրկին միացնելու երկու եղանակ կա

1 Տեղափոխեք անջատիչ 2-ը  դիրքի, ապա վերադարձեք  դիրքի :

2 Ակտիվացրեք սարքը՝ կրկնակի սեղմելով 9 կոճակը:

Ավտոմատ անջատման գործառույթը կարող է անջատվել: Դա անելու համար սեղմեք և պահեք 7 կոճակը միացված սարքի վրա առնվազն 5 վայրկյան, մինչև հայտնվի 1 վայրկյան տևողությամբ ազդանշան: Գործառույթն ակտիվացնելու համար սեղմեք և պահեք 7 կոճակը առնվազն 5 վայրկյան, մինչև 3 վայրկյան տևողությամբ ազդանշան հայտնվի: Երբ հոսանքը անջատվում է, գործառույթի անջատումը վերակայվում է: Հաջորդ անգամ, երբ սարքը միացնեք, ավտոմատ անջատման գործառույթը կրկին ակտիվ կլինի:

Հորիզոնի կորստի ձայնային ազդանշան (սարքի թեքությունը ավելի քան 3,5 աստիճան է, և ինքնահավասարեցումը չի գործում):

Ձայնային ազդանշանի գործառույթը միշտ ակտիվանում է, երբ սարքը միացված է: Եթե ցանկանում եք անջատել ձայնային ազդանշանը, սեղմեք և պահեք 5 կոճակը միացված սարքի վրա առնվազն 3 վայրկյան, 4 և 8 ցուցիչները միաժամանակ մեկ անգամ թարթում են: Երբ ձայնային ազդանշանն անջատվում է, հորիզոնի կորստի դեպքում լազերային ճառագայթների թարթումը պահպանվում է:

Ձայնային ազդանշանը միացնելու համար անջատեք սարքը առնվազն 3 վայրկյան և կրկին միացրեք, կամ սեղմեք և պահեք 5 կոճակը միացված սարքի վրա առնվազն 3 վայրկյան, մինչև 4-րդ և 8-րդ ցուցիչների միաժամանակյա թարթումը և մեկ վայրկյան տևողությամբ ձայնային ազդանշան տալը:

Աշխատանքային ռեժիմներ:

Միացնելուց հետո սարքը ձևավորում է 360° հորիզոնական լազերային հարթություն: Հարթությունը կարող է անջատվել և նորից միացվել H տառով նշված 5 կոճակով:

7 կոճակով (V նշումով) կարող եք միացնել և անջատել ուղղահայաց ճառագայթները: 1-ին սեղմումը միացնում է հոսանքի անջատիչի վերևում գտնվող ուղղահայաց ճառագայթը:


2-րդ սեղմումը ներառում է առաջինին ուղղահայաց ուղղահայաց ճառագայթ (դրա աջ կողմում); LN 5D GREEN-ի համար սայրաչիքը կմիանա:

3-րդ սեղմումը ներառում է մնացած 2 ուղղահայաց ճառագայթները (ներառված են բոլոր ուղղահայաց ճառագայթները);

4-րդ մամուլն անջատում է բոլոր ուղղահայաց ճառագայթները:

Շահագործում


Տեղադրեք սարքը հարթ, ամուր մակերեսի վրա կամ ամրացրեք այն շտատիվի կամ եռոտանի տակդիրին:

Տեղափոխեք միացնելու/ անջատելու անջատիչ 2-ը տեղափոխեք  դիրքի : Ինքնահավասարեցման գործառույթը ավտոմատ կերպով փոխհատուցում է անկանոնությունները մինչև $\pm 3,5^\circ$ միջակայքում: Ինքնահավասարեցման ավարտի ինդիկատորը լազերային գծերի շարժման դադարեցումն է:


Եթե ավտոմատ հավասարեցումը հնարավոր չէ (Օրինակ, այն պատճառով, որ մակերեսը, որի վրա տեղադրված է գործիքը, շեղվում է հորիզոնից ավելի քան $3,5^\circ$ -ով), լազերային գծերը կսկսեն արագ թարթել: Եթե ծագանշանի գործառույթն ակտիվացված է, հնչելու է ձայնային ազդանշան:

Տեղադրեք սարքը հորիզոնական դիրքում (օգտագործելով կարգավորվող ոտքերը և պղպշակների մակարդակի ընթերցումները եռոտանի տակդիրի վրա, շտատիվի կարգավորում կամ այլ տեղ օգտագործելով հորիզոնից ավելի քիչ թեքություն ունեցող սարքը տեղադրելու համար) և սպասեք ինքնահավասարեցմանը: Երբ չափիչ սարքը գտնվում է $\pm 3,5^\circ$ ինքնահավասարեցման սահմաններում, լազերային ճառագայթները անընդհատ կվառվեն, և ձայնային ազդանշանը կդադարի:

Թեքության ռեժիմ

Եթե ցանկանում եք օգտագործել թեքության ռեժիմը (ճառագայթների նախագծում կամայական անկյան տակ), միացրեք հոսանքի անջատիչը 2  դիրքի: Երբ սարքն անջատված է, Էմիտատորներով ճոճանակը կողպված է: Սեղմեք և պահեք 9 կոճակը առնվազն 3 վայրկյան, մինչև 8 ցուցիչը միանա:

Նշում: թեքության ռեժիմն օգտագործելիս ավտոմատ հավասարեցման գործառույթն անջատված է: Թեքության գործառույթն օգտագործվում է այն դեպքում, երբ հորիզոնին կամ ուղղահայացին պարտադիր չէ: Սարքը կարող է օգտագործվել ավելի մեծ թեքության մակերեսի վրա կամ տեղադրվել եռոտանի վրա կարգավորվող թեքության անկյունով, առանց լազերային մակերեսներն այլևս ճշմարիտ չեն և միմյանց ուղղահայաց:

Թեքության ռեժիմից դուրս գալու համար սեղմեք և պահեք 9 կոճակը առնվազն 3 վայրկյան, մինչև 8 ցուցիչի անջատումը: Կամ միացրեք / անջատեք անջատիչ 2  դիրքի վրա, սարքը դուրս կգա թեքության ռեժիմից և կմտնի ավտոմատ հավասարեցման ռեժիմ:

Ընդունիչ գործիքի հետ աշխատելու ռեժիմ

Ազդանշանի ընդունիչ գործիքի հետ աշխատելու համար (երկար հեռավորության վրա) սեղմեք 9 կոճակը գործող սարքի վրա: Ռեժիմի միացման մասին տեղեկացնում է կապույտ գույնով վառված 4 ինդիկատորը :

Ռեժիմն անջատելու համար սեղմեք 9 կոճակը: Կապույտ 4 ցուցիչը կմարի:

Հեռակառավարման վահանակի օգտագործումը:

Հեռակառավարման վահանակն օգտագործվում է սարքի աշխատանքային վիճակը մինչև 30 մետր հեռավորության վրա անլար կառավարելու համար (հեռակառավարման և սարքի միջև խոչընդոտների բացակայության դեպքում):

Հեռակառավարիչը օգտագործում է 12V/ 23A էլեկտրամատակարարում (հայտնի է նաև որպես A23, 8LR932, 8LR23, ANSI-1181A, LRV08, K23A, MN21, E23A, GP23A, V23GA, L1028):

Տեղադրեք էլեկտրամատակարարումը կառավարման վահանակում ` հետևելով բևեռականությունը:

20 կոճակը (հեռակառավարման վրա նշված է H տառով) օգտագործվում է հորիզոնական հարթությունը միացնելու և անջատելու համար:

21 կոճակը (հեռակառավարման վրա նշված է V-ով) օգտագործվում է ուղղահայաց գծերը միացնելու և անջատելու համար:

Հեռակառավարման վահանակն ունի ճառագայթների պայծառությունը կարգավորելու գործառույթ, որը բաժանված է 10 մակարդակի: 22 կոճակը (նշվում է * + խորհրդանիշով) ավելացնում է գծի պայծառությունը, 23 կոճակը (նշվում է * - խորհրդանիշով) նվազեցնում է պայծառությունը: Երբ սարքը միացված է, ճառագայթների պայծառությունը առավելագույն է, և հնարավոր է միայն պայծառության նվազում: Պայծառությունը նվազեցնելուց հետո հնարավոր է դառնում պայծառության բարձրացում:

Եթե հեռակառավարիչը երկար ժամանակ չի օգտագործվում, խնդրում ենք հեռացնել էլեկտրասնուցումը հեռակառավարման վահանակից ` խուսափելու համար դրա ինքնալիցքաթափումից, արտահոսքից կամ մարտկոցի խցիկի վնասումից:

Ճշգրտության ստուգում:

Ճշգրտության վրա ամենամեծ ազդեցությունն ունի շրջակա միջավայրի ջերմաստիճանը: Մասնավորապես, ջերմաստիճանի տարբերությունները, որոնք առաջանում են երկրի ջերմային հոսքից դեպի վեր, կարող են բեկել լազերային ճառագայթը: Զանի որ ջերմաստիճանի շերտավորումը ամենաուժեղն է գետնի մակարդակում, սարքը միշտ պետք է տեղադրվի շտատիվի վրա, երբ աշխատում է 20 մ կամ ավելի հեռավորության վրա: Բացի այդ, հնարավորության դեպքում անհրաժեշտ է սարքը տեղադրել աշխատանքային տարածքի կենտրոնում:

Բացի արտաքին ազդեցություններից, սարքի հատուկ ազդեցությունները (Օրինակ ` ընկնելը կամ ուժեղ հարվածները) կարող են հանգեցնել նաև շեղումների: Այդ իսկ պատճառով, ամեն անգամ, նախքան աշխատանքը սկսելը, ստուգեք հավասարեցման ճշգրտությունը:

Նախ ստուգեք հորիզոնական լազերային գծի հավասարեցման ճշգրտությունը, ապա ուղղահայաց լազերային գծերի հավասարեցման ճշգրտությունը: Եթե փորձարկումներից մեկի ընթացքում չափիչ սարքը գերազանցում է առավելագույն շեղումը, խնդրում ենք կապվել սպասարկման ծառայության հետ` փստորոշման և վերանորոգման համար:

Հորիզոնական հարթության ճշգրտության ստուգում:

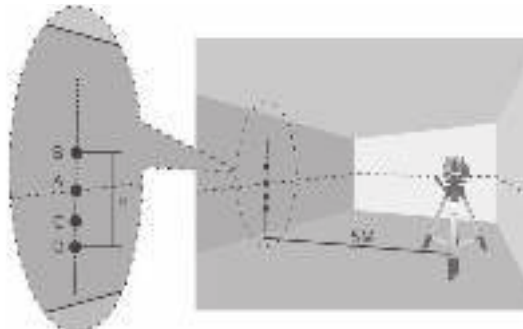
Գտեք հարթ պատ, տեղադրեք սարքը մոտ 5 մ հեռավորության վրա պատից (դա պետք է լինի տակդիր- եռոտանի կամ շտատիվ)։ Սարքը միացնելուց և հավասարեցնելուց

հետո հորիզոնական և ուղղահայաց գծերի խաչմերուկում նշեք A կետը և A կետի միջով գծեք ուղղահայաց գիծ:

Միացրեք սարքը 90° - ով և հավասարեցումից հետո նշեք հորիզոնական գծի հատման կետը A կետով գծված ուղղահայաց գծի հետ որպես B կետ: Նմանապես, 90° - ի հաջորդ շրջադարձերով, նույն ուղղությամբ, ինչպես նախկինում, նշեք C և D կետերը (սարքի 4 դիրքերը 90° - ից հետո տվել են 4 կետ A, B, C, D):

Չափելք առավելագույն հեռավորությունը H ամենահեռավոր կետերի միջև:

Եթե $H < 2$ մմ, ապա սարքի ճշգրտությունը գերազանցում է թույլատրելի սահմանները, և պահանջվում է կապվել սպասարկման կենտրոնի հետ:

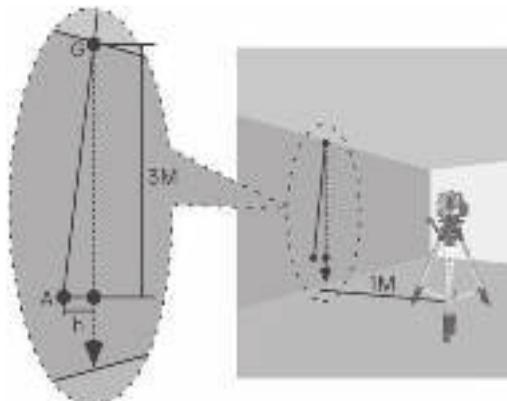


Ուղղահայաց գծի ճշգրտության ստուգում:

Գտեք հարթ պատ, կախեք տրամալարը պատի վերին մասում գտնվող G կետում, տրամալարի երկարությունը պետք է լինի առնվազն 3 մետր, և սարքը տեղադրեք պատից 1 մետր հեռավորության վրա (կարող եք օգտագործել տակդիր- եռոտանի կամ Վտիվ):

Սարքը միացնելուց և հավասարեցնելուց հետո ուղղահայաց գիծը հավասարեցրեք G կետին և նշեք G կետից 3 մետր ներքև գտնվող կետը որպես A կետ:

• Չափել h հեռավորությունը A կետից մինչև տրամալարի գիծ: Եթե $h > 1$ մմ, ապա սարքի ճշգրտությունը գերազանցում է թույլատրելի սահմանները, և պահանջվում է կապվել սպասարկման կենտրոնի հետ:



8. ՏԵԽՆԻԿԱԿԱՆ ՍՊԱՍԱՐԿՈՒՄ

Միշտ մաքուր պահեք սարքը:

Չնայած այս սարքը հագեցած է բարձրորակ փոշու և անջրանցիկ նյութերով, Այն չի բացառում երկարատև օգտագործումից հետո արևի ուլտրամանուշակագույն ճառագայթման հետևանքով առաջացած կնքման տարրերի մաշվածությունն ու հնացումը, այնպես որ հնարավորինս խուսափեք սարքը արևի ուղիղ ճառագայթների տակ դնելուց: Մաքրեք ամբողջ կեղտը խոնավ, փափուկ կտորով: Մի օգտագործեք լվացող միջոցներ կամ լուծիչներ:

Լազերային ճառագայթի ելքային պատուհանի շուրջ տարածքները պետք է պարբերաբար մաքրվեն: Ընդ որում ստուգեք, թե արդյոք մաքրելուց հետո պատուհանների վրա կույտ է մնացել:

Սարքը պահեք և տեղափոխեք միայն տեղափոխման քեյսի մեջ:

Եթե սարքը վերանորոգման կարիք ունի, ուղարկեք այն տեղափոխման քեյսով:

9. ՀՆԱՐԱՎՈՐ ԱՆՍԱՐՔՈՒԹՅՈՒՆՆԵՐ և ԴՐԱՆՑ ԿԵՐԱՑՄԱՆ ՄԵԹՈՂՆԵՐ

Աղյուսակ 2

Անսարքություն	Հնարավոր պատճառ	Կերացման մեթոդներ
Сызык нашар көрінеді	<ol style="list-style-type: none"> 1.Չափազանց պայծառ լուսավորություն: 2.Լազերային ճառագայթիչի պատուհանը կեղտոտվել է: 3.Շրջապատող օդի ջերմաստիճանը չափազանց ցածր է: 4. Ակունովյատորի թույլ լիցքավորում 	<ol style="list-style-type: none"> 1.Նվազեցրեք արտաքին լուսավորությունը: Օգտագործեք լազերային ակնոցներ: 2.Մաքրեք սարքը կեղտից: 3.Օդի նվազագույն ջերմաստիճանը -10 C° 4. Լիցքավորեք ակունովյատորը:
Сызықтардың көлденеңінен/ тігінен ауытқуы	<ol style="list-style-type: none"> 1.Լազերային ճառագայթը անցնում է թափանցիկ խոչընդոտի միջով (պատուհան) 2.Լազերային ճառագայթիչի պատուհանը աղտոտված է: 3.Սարքը անսարք է և պահանջում է ախտորոշում: 	<ol style="list-style-type: none"> 1.Հեռացրեք բոլոր խոչընդոտները լազերի ճանապարհին. 2.Մաքրեք սարքը կեղտից: 3.Կապվեք Elitech-ի լիազորված սպասարկման կենտրոնի հետ

10. ՓՈՒՆԱԴՐՈՒՄ ԵՒ ՊԱՅԵՍԱԿՈՐՈՒՄ

Փոխադրում

Արտադրողի փաթեթավորման մեջ գտնվող էլեկտրական գործիքները կարող են տեղափոխվել բոլոր տեսակի փակ տրանսպորտով՝ $- 50^{\circ} \text{C}$ -ից $+50^{\circ} \text{C}$ օդի ջերմաստիճանում և մինչև 80 % հարաբերական խոնավության պայմաններում ($+ 25^{\circ} \text{C}$ ջերմաստիճանում)՝ տրանսպորտի այս տեսակի վրա գործող ապրանքների փոխադրման կանոններին համապատասխան:

Պահեստավորում

Էլեկտրական գործիքը պետք է պահվի արտադրողի փաթեթավորման մեջ ջեռուցվող օդափոխվող սենյակում՝ $+5^{\circ} \text{C}$ -ից $+40^{\circ} \text{C}$ ջերմաստիճանում և մինչև 80 % հարաբերական խոնավության պայմաններում ($+ 25^{\circ} \text{C}$ ջերմաստիճանում) :

11. ՕՏԱՐՈՒՄ

Մի թափեք արտադրանքը և դրա բաղադրիչները կենցաղային աղբի հետ: Հեռացրեք արտադրանքը արդյունաբերական թափոնների ներկայիս կանոնակարգերին համապատասխան

12. ԾԱՌԱՅՈՒԹՅԱՆ ԺԱՄԿԵՏԸ

Ապրանքը վերաբերում է պրոֆեսիոնալ գործիքին: Ծառայության ժամկետը 10 տարի:

13. ՏԵՂԵՂԵԿԱՏՎՈՒԹՅՈՒՆ ԱՐՏԱԴՐՈՂԻ, ՆԵՐՄՈՒԾՈՂԻ, ՀԱՅՏԱՐԱՐԱԳՐԻ և ԱՐՏԱԴՐՈՒԹՅԱՆ ԱՄՍԱԹՎԻ ՄԱՍԻՆ

Արտադրողի, ներմուծողի, պաշտոնական ներկայացուցչի մասին տվյալները, հավաստագրի կամ հայտարարագրի մասին տեղեկությունները, ինչպես նաև արտադրության ամսաթվի մասին տեղեկությունները գտնվում են ապրանքի անձնագրի թիվ 1 հավելվածում:

14. Երաշխիքային պարտավորություններ

Ապրանքի երաշխիքային ժամկետը սպառողին վաճառելու օրվանից 24 ամիս է:

Արտադրանքի և բաղադրիչների ծառայության ժամկետը սահմանվում է արտադրողի կողմից և նշված է հրահանգների ձեռնարկում (Շահագործման ձեռնարկ):

Երաշխիքային ժամանակահատվածում գնորդն իրավունք ունի անվճար վերանորոգել անսարքությունները, որոնք առաջացել են արտադրական թերությունների հետևանքով: Ապրանքի վերանորոգումը և փորձաքննությունը, եթե թերություն է հայտնաբերվել, իրականացվում է միայն լիազորված սպասարկման կենտրոններում, որոնց ընթացիկ ցանկը կարող եք գտնել <https://elitech-tools.ru/sections/service> կայքում:

Երաշխիքային վերանորոգումն իրականացվում է գնման փաստաթղթի և երաշխիքային քարտի ներկայացմամբ, իսկ երաշխիքի բացակայության դեպքում երաշխիքի մեկնարկի ամսաթիվը հաշվարկվում է ապրանքի արտադրության օրվանից:

Երաշխիքով փոխարինված մասերը դառնում են արտադրամասի սեփականությունը:

Երաշխիքային սպասարկումը չի տարածվում այն ապրանքների վրա, որոնց թերությունները առաջացել են հետևյալ պատճառներով.

- ապրանքի շահագործման, պահպանման և (կամ) տեղափոխման պայմանների և կանոնների խախտում, ինչպես նաև ապրանքի պիտակի և (կամ) սերիական համարի բացակայության կամ մասնակի բացակայության կամ վնասման դեպքում.

- արտադրանքի շահագործումը անսարքության նշաններով (աղմուկի ավելացում, թրթռում, ուժեղ ջեռուցում, անհավասար պտույտ, հոսանքի կորուստ, դանդաղում, ուժեղ կայծ, այրվող հոտ, անսովոր արտանետում):

- մեխանիկական վնաս (ճաքեր, քեծվածքներ, փորվածքներ, դեֆորմացիաներ և այլն):

- մետաղական մասերի կոռոզիայի ժամանակ, ազդեսիվ միջավայրի, բարձր ջերմաստիճանի կամ այլ արտաքին գործոնների ազդեցության հետևանքով առաջացած վնաս:

- ներքին կամ արտաքին ծանր աղտոտման, օտար առարկաների և հեղուկների, նյութերի և նյութերի ներթափանցում արտադրանքի մեջ, օդափոխման խողովակների (անցքերի), յուղի այլքների խցանման հետևանքով առաջացած վնասը, ինչպես նաև գերտաքացումից, ոչ պատշաճ պահպանման, ոչ պատշաճ սպասարկման հետևանքով առաջացած վնասը:

- մղման, քսման, փոխանցման դետալների և նյութերի բնական մաշվածություն ;

- ժամաչափի խախտում կամ վնասում:

- գերբեռնվածություն կամ չարաշահում: Սարքի ծանրաբեռնվածության անվերապահ նշանները ներառում են (բայց չսահմանափակվելով) տրանսֆորմատորի ոլորումը, մասերի, արտադրանքի բաղադրիչների կամ էլեկտրական շարժիչի լարերի դեֆորմացիան կամ հավելյալ բարձր ջերմաստիճանի ազդեցության տակ,

ինչպես նաև այս սարքի վարկանիշների աղյուսակում նշված էլեկտրական ցանցի պարամետրերի անհամապատասխանության պատճառով;

- Փոխարինելի սարքերի խափանում (ճղոցներ, շղթաներ, անվադողեր, վարդակներ, սկավառակներ, խոզանակի դանակներ, սիգամարգերի հնձիչներ և հարմարանքներ, ձկնորսական լարեր և հարմարվողական գլուխներ, պաշտպանիչ ծածկոցներ, մարտկոցներ, կայծային մոմեր, վառելիքի և օդի գոտիչներ, գոտիներ, սղոցներ, պտուտակներ, կոլեկտորներ, եռակցման ծայրեր, խողովակներ, ատրճանակներ և ճնշման լվացման մեքենաների վարդակներ, լարվածության և ամրացման տարրեր (պտուտակներ, ընկույզներ, եզրեր, օդային գոտիչներ և այլն), ինչպես նաև արտադրանքի անսարքություններ, որոնք առաջացել են այս տեսակի մաշվածությունից;

- վառելիքի խառնուրդի բաղադրության և որակի պահանջներին չհամապատասխանելը, ինչը հանգեցրել է միացի խմբի խափանման (միացի օդակի առաջացում և/կամ քերծվածքների և ճաքերի առկայություն միացի և միացի ներքին մակերեսի վրա, միացնող գավազանի և միացային քորոցի օժանդակ առանցքակալների ոչնչացում կամ հալում);

- կոմպրեսորների, 4 հարվածային շարժիչների բեռնախցիկում յուղի անբավարար քանակություն կամ յուղի տեսակի անհամապատասխանություն (միացնող ձողի, ծնկածողի վրա քերծվածքների և ճաքերի առկայություն, նույնիսկ եթե կա յուղիի մակարդակի ցուցիչ);

- Սպառվող և մաշված մասերի, փոխարինվող սարքերի և բաղադրիչների խափանումը (մեկնարկիչներ, շարժիչ շարժակներ, ուղղորդող գլանափաթեթներ, շարժիչ գոտիներ, անիվներ, ռետինե շոկի կլանիչներ, կնիքներ, յուղի կնիքներ, արգելակման ժապավեն, պաշտպանիչ ծածկոցներ, բռնկման էլեկտրողներ, ջերմագույզեր, ճիրաններ, քսանյութեր, ածխածնային խոզանակներ, շարժական պտուտակներ, եռակցման ջահեր (վարդակներ, ծայրեր և ուղեցույցներ), տակառներ, ճնշման լվացման փականներ և այլն), ինչպես նաև արտադրանքի խափանումները, որոնք առաջացել են այս տեսակի մաշվածության հետևանքով ;

- միջամտություն ամրացումների, կնիքների, պաշտպանիչ կաշուն պիտակների և այլ անցքերի վնասմանը;

Երաշխիքը չի ներառում.

- ապրանքի վրա, որի դիզայնում կատարվել են միջամտություններ և փոփոխություններ ;

- Կենցաղային նշանակության արտադրատեսակների համար, որոնք օգտագործվում են ձեռնարկատիրական գործունեության կամ մասնագիտական, արդյունաբերական նպատակներով (ըստ շահագործման ձեռնարկում նշված նպատակի);

- Արտադրանքի պրոֆիլակտիկ և տեխնիկական սպասարկման ծառայությունների համար (քսում, լվացում, մաքրում, ճշգրտում և այլն);

- Արտադրանքի անսարքությունները, որոնք առաջացել են ոչ օրիգինալ պարագաների, աքսեսուարների և պահեստամասերի օգտագործման հետևանքով;





ԵՐԱՇԽԻՔԻ ՔԱՐՏ

Ապրանքի անվանումը _____

Մոդելը _____

Մոդելի համարը _____

Թողարկման ամսաթիվը _____

Սերիալային համարը _____

Վաճառքի ամսաթիվը _____

Առևտրային կազմակերպության կնիքը



ԿՏՐՄԱՆ ԿՏՐՈՆ № _____
(յրացվում է սպասարկման կենտրոնի կողմից)

Ընդունման ամսաթիվը _____

Սպասարկման կենտրոն _____

Աշխատանքային պատվերի համարը _____

Թողարկման ամսաթիվը _____

Չաճախորդի ստորագրությունը _____

Սպասարկման կենտրոնի կնիք

ԿՏՐՄԱՆ ԿՏՐՈՆ № _____
(յրացվում է սպասարկման կենտրոնի կողմից)

Ընդունման ամսաթիվը _____

Սպասարկման կենտրոն _____

Աշխատանքային պատվերի համարը _____

Թողարկման ամսաթիվը _____

Չաճախորդի ստորագրությունը _____

Սպասարկման կենտրոնի կնիք

ԿՏՐՄԱՆ ԿՏՐՈՆ № _____
(յրացվում է սպասարկման կենտրոնի կողմից)

Ընդունման ամսաթիվը _____

Սպասարկման կենտրոն _____

Աշխատանքային պատվերի համարը _____

Թողարկման ամսաթիվը _____

Չաճախորդի ստորագրությունը _____

Սպասարկման կենտրոնի կնիք



8 800 100 51 57

Номер круглосуточной бесплатной горячей линии по РФ.
Вся дополнительная информация о товаре и сервисных
центрах на сайте
elitech.ru

8 800 100 51 57

Сэрвісны центрНомер кругласутачнай бясплатнай гарачай лініі па РФ.
Уся дадатковая інфармацыя аб тавары і сэрвісных
цэнтры на сайце
elitech.ru

8 800 100 51 57

Ресей Федерациясындағы тәулік бойғы ақысыз сенім телефонының
қызмет көрсету орталығы.
Өнім және қызмет көрсету туралы барлық қосымша ақпарат
сайттағы орталықтарда
elitech.ru

8 800 100 51 57

Ռուսաստանի Դաշնությունում շուրջօրյա անվճար թեժ գծի համարը:
Ապրանքի և սպասարկման կենտրոնների մասին բոլոր լրացուցիչ
տեղեկությունները կայքում
elitech.ru