

STIHL

STIHL RE 80, RE 80 X

Инструкция по эксплуатации
Інструкція з експлуатації
Қолдану нұсқаулығы



(RUS) Инструкция по эксплуатации
1 - 41

(UA) Інструкція з експлуатації
42 - 80

(KZ) Қолдану нұсқаулығы
81 - 120

Содержание

| | | | | | |
|----------|---|-----------|-----------|---|-----------|
| 1 | Предисловие | 2 | 7 | Сборка мойки высокого давления | 18 |
| 2 | Информация к данному руководству по эксплуатации | 2 | 7.1 | Сборка мойки высокого давления | 18 |
| 2.1 | Действующие документы | 2 | 7.2 | Монтаж и демонтаж шланга высокого давления | 19 |
| 2.2 | Маркировка предупредительных надписей в тексте | 3 | 7.3 | Монтаж и демонтаж распылительного пистолета | 20 |
| 2.3 | Символы в тексте | 3 | 7.4 | Монтаж и демонтаж струйной трубки | 20 |
| 3 | Обзор | 3 | 7.5 | Монтаж, регулировка и демонтаж насадки | 21 |
| 3.1 | Мойка высокого давления RE 80 X | 3 | 8 | Подключение к источнику воды | 21 |
| 3.2 | Мойка высокого давления RE 80 X | 4 | 8.1 | Подсоединение мойки высокого давления к водопроводной сети | 21 |
| 3.3 | Распыляющее устройство | 5 | 8.2 | Подключение мойки высокого давления к другому источнику воды | 22 |
| 3.4 | Символы | 6 | 9 | Подключение мойки высокого давления к электрической сети | 24 |
| 4 | Указания по технике безопасности | 6 | 9.1 | Электрическое подключение мойки высокого давления | 24 |
| 4.1 | Предупреждающие символы | 6 | 10 | Включение и выключение мойки высокого давления | 24 |
| 4.2 | Применение по назначению | 7 | 10.1 | Включение мойки высокого давления | 24 |
| 4.3 | Требования к пользователю | 7 | 10.2 | Выключение мойки высокого давления | 24 |
| 4.4 | Одежда и оснащение | 8 | 11 | Работа с мойкой высокого давления | 25 |
| 4.5 | Рабочая зона и окружающее пространство | 8 | 11.1 | Как держать и вести пистолет-распылитель | 25 |
| 4.6 | Безопасное состояние | 9 | 11.2 | Нажать и заблокировать рычаг пистолета-распылителя | 25 |
| 4.7 | Работа | 10 | 11.3 | Очистка | 26 |
| 4.8 | Моющие средства | 12 | 11.4 | Работа с моющим средством | 26 |
| 4.9 | Подключение воды | 13 | 12 | После работы | 27 |
| 4.10 | Подключение электропитания | 13 | 12.1 | После работы | 27 |
| 4.11 | Транспортировка | 15 | 12.2 | Защита мойки высокого давления с помощью антифриза | 28 |
| 4.12 | Хранение | 15 | 13 | Транспортировка | 28 |
| 4.13 | Очистка, техническое обслуживание и ремонт | 16 | 13.1 | Транспортировка мойки высокого давления | 28 |
| 5 | Правила техники безопасности – принадлежности | 16 | 14 | Хранение | 29 |
| 5.1 | Удлинитель для струйной трубки, насадка для мойки плоских поверхностей, комплект для очистки труб | 16 | 14.1 | Хранение мойки высокого давления | 29 |
| 6 | Подготовка к эксплуатации мойки высокого давления | 18 | | | |
| 6.1 | Подготовка мойки высокого давления к работе | 18 | | | |



Данная инструкция по эксплуатации защищена авторским правом. Компания оставляет за собой все права, особенно право на распространение, перевод и обработку материала с помощью электронных систем.

| | |
|--|-----------|
| 15 Очистка | 29 |
| 15.1 Очистка мойки высокого давления и принадлежностей | 29 |
| 15.2 Очистка насадки и струйной трубки | 29 |
| 15.3 Очистка фильтра на подаче воды | 30 |
| 15.4 Очистка водяного фильтра | 30 |
| 16 Техническое обслуживание | 30 |
| 16.1 Интервалы технического обслуживания | 30 |
| 17 Ремонт | 30 |
| 17.1 Ремонт мойки высокого давления | 30 |
| 18 Устранение неисправностей | 32 |
| 18.1 Устранение неисправностей мойки высокого давления | 32 |
| 18.2 Смазка уплотнений | 35 |
| 19 Технические данные | 35 |
| 19.1 Мойка высокого давления STIHL RE 80.0 X | 35 |
| 19.2 Мойка высокого давления STIHL RE 80.0 | 37 |
| 19.3 Удлинительные шнуры | 38 |
| 19.4 Уровни шума и вибрации | 38 |
| 19.5 REACH | 38 |
| 19.6 Установленный срок службы | 38 |
| 20 Запасные части и принадлежности | 39 |
| 20.1 Запасные части и принадлежности | 39 |
| 21 Утилизация | 39 |
| 21.1 Утилизация мойки высокого давления | 39 |
| 22 Сертификат соответствия ЕС | 39 |
| 22.1 Мойка высокого давления STIHL RE 80.0 X; RE 80.0 | 39 |
| 22.2 Знаки соответствия | 40 |
| 23 Адреса | 40 |
| 23.1 Штаб-квартира STIHL | 40 |
| 23.2 Дочерние компании STIHL | 40 |
| 23.3 Представительства STIHL | 40 |
| 23.4 Импортёры STIHL | 40 |

1 Предисловие

Уважаемый клиент,

мы рады, что вы выбрали изделие STIHL. Мы разрабатываем и производим продукцию высочайшего качества, соответствующую потребностям наших клиентов. Наша продукция обеспечивает высокую надежность даже при экстремальных нагрузках.

STIHL – это и высочайшее качество обслуживания. Наши представители всегда готовы провести для вас компетентную консультацию и инструктаж, а также обеспечить всестороннюю техническую поддержку.

Компания STIHL безоговорочно проводит политику бережного и ответственного отношения к природе. Данное руководство по эксплуатации предназначено для содействия вам в безопасной и экологически благоприятной эксплуатации изделия STIHL в течение всего длительного срока службы.

Мы благодарим вас за доверие и желаем приятных впечатлений от вашего нового изделия STIHL.



д-р Николас Штиль

ВАЖНО! ПЕРЕД ПРИМЕНЕНИЕМ ОЗНАКОМИТЬСЯ И СОХРАНИТЬ.

2 Информация к данному руководству по эксплуатации

2.1 Действующие документы

Действуют местные правила техники безопасности.

- ▶ В дополнение к настоящему руководству по эксплуатации прочесть, усвоить и сохранить следующие документы:
 - Руководство по эксплуатации и упаковку используемых принадлежностей
 - Руководство по эксплуатации и упаковку используемого моющего средства

2.2 Маркировка предупредительных надписей в тексте



ОПАСНОСТЬ

Указывает на возможные опасности, которые ведут к тяжелым травмам или смерти.

- ▶ Описанные меры помогут предотвратить тяжелые травмы или смерть.



ПРЕДУПРЕЖДЕНИЕ

Указывает на возможные опасности, которые могут привести к тяжелым травмам **или смерти**.

- ▶ Описанные меры помогут предотвратить тяжелые травмы или смерть.

УКАЗАНИЕ

Указывает на возможные опасности, которые могут привести к возникновению материального ущерба.

- ▶ Описанные меры помогут избежать возникновения материального ущерба.

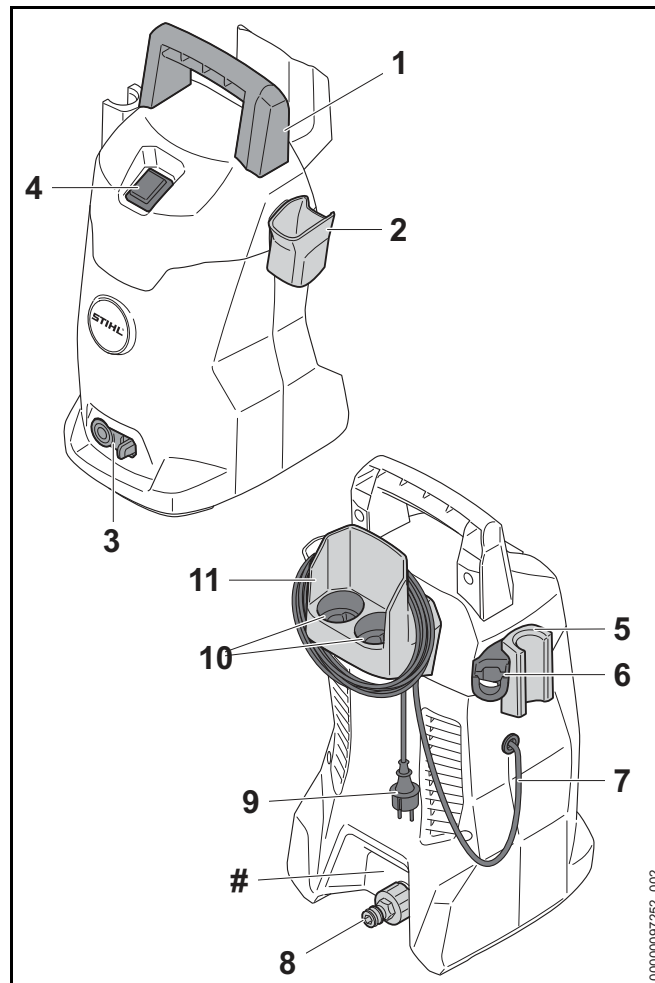
2.3 Символы в тексте



Данный символ указывает на главу в данной инструкции по эксплуатации.

3 Обзор

3.1 Мойка высокого давления RE 80 X



1 Рукоятка

Рукоятка служит для переноски мойки высокого давления.

2 Держатель

Держатель служит для хранения пистолета-распылителя.

3 Фиксатор

Фиксатор удерживает штуцер в мойке высокого давления.

4 Тумблерный выключатель

Тумблерный выключатель служит для включения и выключения мойки высокого давления.

5 Держатель

Держатель служит для хранения распыляющего устройства.

6 Держатель

Держатель служит для хранения распылительного комплекта.

7 Кабель питания

Кабель питания соединяет мойку высокого давления со штепсельной вилкой.

8 Штуцер

Штуцер служит для подключения шланга для воды.

9 Штепсельная вилка

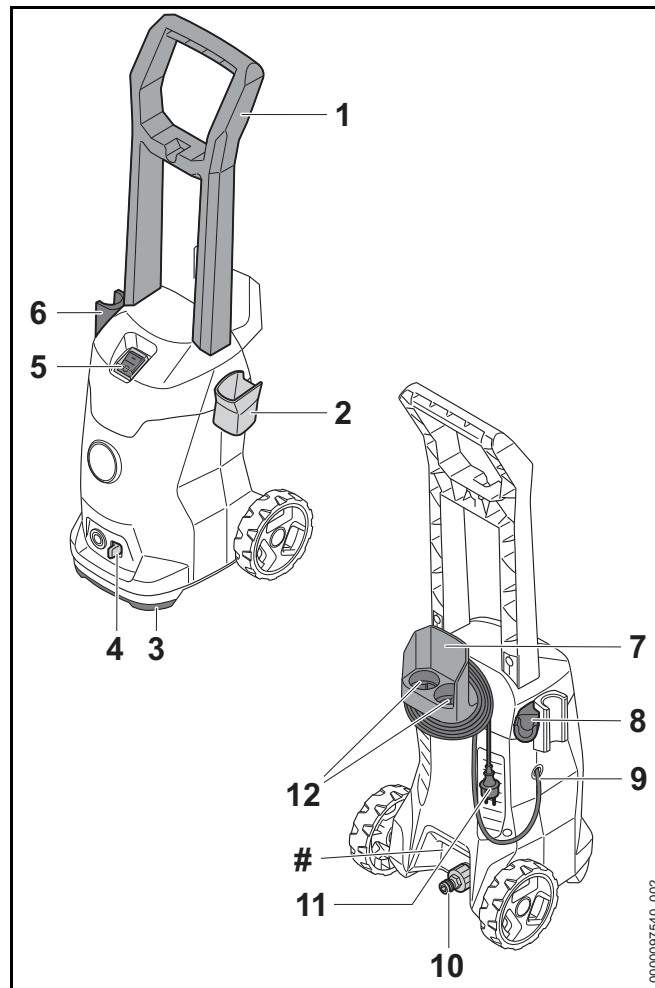
Штепсельная вилка соединяет кабель питания с розеткой.

10 Отделения

Отделения служат для хранения имеющихся в комплекте насадок.

11 Держатель

Держатель служит для хранения кабеля питания и высоконапорного шланга.

Заводская табличка с серийным номером**3.2 Мойка высокого давления RE 80 X****1 Рукоятка**

Рукоятка служит для переноски и перемещения мойки высокого давления.

2 Держатель

Держатель служит для хранения пистолета-распылителя.

3 Ручка для транспортировки

Ручка для транспортировки предназначена для переноски мойки высокого давления.

4 Фиксатор

Фиксатор удерживает штуцер в мойке высокого давления.

5 Тумблерный выключатель

Тумблерный выключатель служит для включения и выключения мойки высокого давления.

6 Держатель

Держатель служит для хранения распыляющего устройства.

7 Держатель

Держатель служит для хранения кабеля питания и высоконапорного шланга.

8 Держатель

Держатель служит для хранения распылительного комплекта.

9 Кабель питания

Кабель питания соединяет мойку высокого давления со штепсельной вилкой.

10 Штуцер

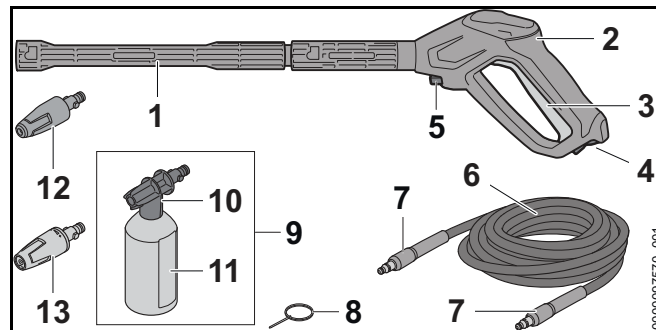
Штуцер служит для подключения шланга для воды.

11 Штепсельная вилка

Штепсельная вилка соединяет кабель питания с розеткой.

12 Отделения

Отделения служат для хранения имеющихся в комплекте насадок.

Заводская табличка с серийным номером**3.3 Распыляющее устройство****1 Струйная трубка**

Струйная трубка соединяет пистолет-распылитель с соплом.

2 Пистолет-распылитель

Пистолет-распылитель служит для удерживания и ведения распыляющего устройства.

3 Рычаг

Рычаг открывает и закрывает клапан в пистолете-распылителе. Рычаг запускает и останавливает водяную струю.

4 Фиксирующий рычаг

Фиксирующий рычаг разблокирует рычаг.

5 Фиксатор

Фиксатор удерживает штуцер в пистолете-распылителе.

6 Высоконапорный шланг

Высоконапорный шланг подает воду от высоконапорного насоса к пистолету-распылителю.

7 Штуцер

Штуцер соединяет высоконапорный шланг с высоконапорным насосом и пистолетом-распылителем.

8 Игла для чистки

Игла для чистки служит для очистки насадок.

9 Набор для распыления

Набор для распыления служит для очистки с использованием чистящих средств.

10 Форсунка

Форсунка подмешивает к воде чистящее средство.

11 Бутылка

Бутылка содержит чистящее средство.

12 Роторная насадка

Роторная насадка создает жесткую вращающуюся водяную струю.

13 Плоскоструйная насадка

Плоскоструйная насадка создает плоскую водяную струю.

3.4 Символы

Символы на мойке высокого давления, разбрызгивателе и наборе для распыления и означают следующее:



В данном положении фиксирующий рычаг разблокирует рычаг.



В данном положении фиксирующий рычаг блокирует рычаг.



Перед транспортировкой опорожнить набор для распыления и зафиксировать так, чтобы он не перевернулся и не сдвинулся.



Не утилизировать изделие вместе с бытовыми отходами.



L_{WA} Гарантированный уровень звуковой мощности согласно директиве 2000/14/EG в дБ(А) для сопоставимости уровней шума изделий.



Этими символами обозначены оригинальные запчасти STIHL и оригинальные принадлежности STIHL.

4 Указания по технике безопасности**4.1 Предупреждающие символы**

Предупреждающие символы на мойке высокого давления означают следующее.



Соблюдать меры предосторожности и правила техники безопасности.



Прочсть, усвоить и сохранить руководство по эксплуатации.



Работать в защитных очках.



- Не направлять струю воды на людей и животных.
- Не направлять струю воды на электрооборудование, электрические подключения, розетки и токоведущие линии.
- Не направлять струю воды на электроприборы и мойку высокого давления.



Если кабель питания или удлинительный шнур поврежден: вынуть из розетки штепсельную вилку.



Мойку высокого давления запрещается подключать напрямую к сети питьевого водоснабжения.



На время перерывов в работе, транспортировки, хранения, технического обслуживания или ремонта выключить мойку высокого давления.



Не использовать, не транспортировать и не хранить мойку высокого давления при температурах ниже 0 °C.

4.2 Применение по назначению

Мойка высокого давления STIHL RE 80 X и RE 80 служит для очистки, например, автомобилей, прицепов, террас, дорожек и фасадов.

Мойка высокого давления не предназначена для промышленного применения.

Мойку высокого давления запрещено использовать во время дождя.

⚠ ПРЕДУПРЕЖДЕНИЕ

- Использование мойки высокого давления не по назначению может привести к тяжелым или летальным травмам и к материальному ущербу.
 - ▶ Использовать мойку высокого давления в соответствии с описанием в настоящем руководстве по эксплуатации.

Мойку высокого давления STIHL RE 80 X и RE 80 нельзя использовать для следующих целей:

- очистка асбоцемента и других подобных поверхностей
- очистка поверхностей, окрашенных или лакированных краской с содержанием свинца
- очистка поверхностей, контактирующих с продуктами питания
- очистка самой мойки высокого давления

4.3 Требования к пользователю

⚠ ПРЕДУПРЕЖДЕНИЕ

- Пользователи, не прошедшие инструктаж, могут не понять или неправильно оценить риски, связанные с эксплуатацией мойки высокого давления. Это чревато тяжелыми или смертельными травмами пользователя или других лиц.



- ▶ Прочсть, усвоить и сохранить руководство по эксплуатации.

- ▶ При передаче мойки высокого давления другому лицу: Передать в комплекте руководство по эксплуатации.
- ▶ Убедиться, что пользователь соответствует следующим требованиям.
 - Пользователь находится в отдохнувшем состоянии.
 - Лицам с пониженными физическими, сенсорными или ментальными возможностями (включая детей), а

также с недостаточными знаниями и опытом пользоваться машиной запрещается.

- Пользователь способен распознать и оценить опасности, связанные с мойкой высокого давления.
- Пользователь достиг совершеннолетия или пользователь находится на профессиональном обучении под наблюдением согласно государственным предписаниям.
- Получение инструктажа у дилера STIHL или компетентного лица перед началом работы с мойкой высокого давления.
- Отсутствие воздействия алкогольных, наркотических веществ или медицинских препаратов.
- ▶ В случае неясностей: обратиться к дилеру STIHL.

4.4 Одежда и оснащение

▲ ПРЕДУПРЕЖДЕНИЕ

- Во время работы существует вероятность подбрасывания предметов с высокой скоростью. Пользователь может получить травмы.
 - ▶ Носить плотно прилегающие защитные очки. Подходящие защитные очки прошли испытания в соответствии со стандартом EN 166 или согласно национальным предписаниям и продаются с соответствующей маркировкой.
- ▶ Носить плотно прилегающую одежду с длинными рукавами и длинные брюки.



- Во время работы возможно образование аэрозолей. Аэрозоли, попавшие в дыхательные пути, могут причинить вред здоровью и вызвать аллергические реакции.
 - ▶ Провести оценку рисков в зависимости от очищаемой поверхности и ее окружения.
 - ▶ Если оценка риска показывает, что образуются аэрозоли: носить противогаз класса защиты FFP2 или сопоставимого.
- При ношении неподходящей обуви пользователь может поскользнуться. Пользователь может получить травмы.
 - ▶ Носить прочную, закрытую обувь с рифленой подошвой.

4.5 Рабочая зона и окружающее пространство

▲ ПРЕДУПРЕЖДЕНИЕ

- Посторонние лица, дети и животные могут не понять и неправильно оценить опасности, связанные с мойкой высокого давления и подброшенными предметами. Посторонние, дети и животные могут получить тяжелые травмы и понести материальный ущерб.
 - ▶ Посторонние лица, дети и животные не должны находиться в зоне проведения работ.
 - ▶ Не оставлять мойку высокого давления без присмотра.
 - ▶ Не допускать игры детей с мойкой высокого давления.
- Эксплуатация во время дождя или при высокой влажности может привести к поражению электрическим током. Для пользователя это чревато тяжелыми травмами или летальным исходом, а мойка высокого давления может получить повреждения.
 - ▶ Не работать во время дождя.
 - ▶ Установить мойку высокого давления так, чтобы она не намокала от падающих капель воды.

- ▶ Установить мойку высокого давления вне мокрой рабочей зоны.
- Электрические узлы мойки высокого давления могут искрить. В легковоспламеняющейся или взрывоопасной среде искры способны инициировать пожар и взрыв. Возможны тяжелые или летальные травмы либо материальный ущерб.
- ▶ Запрещено работать в легковоспламеняющихся и взрывоопасных средах.

4.6 Безопасное состояние

Мойка высокого давления находится в безопасном состоянии при выполнении следующих условий.


- Мойка высокого давления не повреждена.
- Шланг высокого давления, рукоятка, муфты и распыляющее устройство не повреждены.
- Шланг высокого давления, рукоятка и распыляющее устройство смонтированы правильно.
- Кабель питания, удлинительный шнур и их штепсельные вилки не повреждены.
- Мойка высокого давления должна быть чистой и сухой.
- Обеспечить чистоту распыляющего устройства.
- Органы управления исправны, и в их конструкцию не вносились изменения.
- Установлены оригинальные принадлежности STIHL для данной мойки высокого давления.
- Принадлежности установлены надлежащим образом.

▲ ПРЕДУПРЕЖДЕНИЕ

- В небезопасном состоянии узлы не могут работать надлежащим образом, и система безопасности выходит из строя. Это может стать причиной тяжелых травм или летального исхода.
 - ▶ Работать с неповрежденной мойкой высокого давления.
 - ▶ Работать с неповрежденным шлангом высокого давления, неповрежденной рукояткой, неповрежденными муфтами и неповрежденным распыляющим устройством.
 - ▶ Смонтировать шланг высокого давления, рукоятку и распыляющее устройство в соответствии с описанием в настоящем руководстве по эксплуатации.
 - ▶ Работать с неповрежденным кабелем питания, удлинительным шнуром и неповрежденной штепсельной вилкой.
 - ▶ Если мойка высокого давления загрязнена или намочена: очистить мойку высокого давления и дать ей высохнуть.
 - ▶ Если распыляющее устройство загрязнено: очистить распыляющее устройство.
 - ▶ Не переоборудовать мойку высокого давления.
 - ▶ Если органы управления не работают: не работать с мойкой высокого давления.
 - ▶ Устанавливать на мойку высокого давления оригинальные принадлежности STIHL для данной мойки.
 - ▶ Установите принадлежности в соответствии с описанием в настоящем руководстве по эксплуатации или в руководстве по эксплуатации принадлежностей.
 - ▶ Не помещать предметы в отверстия мойки высокого давления.
 - ▶ Замените изношенные или поврежденные указательные таблички.
 - ▶ В случае неясностей обратиться к дилеру STIHL.

4.7 Работа

▲ ПРЕДУПРЕЖДЕНИЕ

- В определенных ситуациях пользователь не может сохранять концентрацию при работе. Пользователь может споткнуться, упасть и получить тяжелые травмы.
 - ▶ Работать спокойно и осторожно.
 - ▶ В условиях недостаточного освещения и плохой видимости: не работать с мойкой высокого давления.
 - ▶ Работать с мойкой высокого давления в одиночку.
 - ▶ Обращать внимание на препятствия.
 - ▶ При работе стоять на грунте/полу и удерживать равновесие. Если необходимо работать на высоте: использовать подъемную рабочую площадку или надежные леса.
 - ▶ При появлении признаков усталости: сделать перерыв.
 - Если в процессе эксплуатации мойка высокого давления начинает работать иначе или ненадлежащим образом, возможно, она находится в небезопасном состоянии. Это может привести к тяжелым травмам и к материальному ущербу.
 - ▶ Завершить работу, вынуть штепсельную вилку из розетки и обратиться к дилеру STIHL.
 - ▶ Работать с мойкой высокого давления стоя.
 - ▶ Не накрывать мойку высокого давления и обеспечить достаточный обмен охлаждающего воздуха.
 - При отпуске рычага пистолета-распылителя высоконапорный насос автоматически отключается, и вода перестает выходить из насадки. Мойка высокого давления находится в режиме ожидания и остается включенной. При нажатии рычага пистолета-распылителя высоконапорный насос автоматически включается, и вода начинает выходить из насадки. Это может привести к тяжелым травмам и к материальному ущербу.
 - ▶ На время перерыва в работе: заблокировать рычаг пистолета-распылителя.
- 
 - ▶ Выключить мойку высокого давления.
- ▶ Вынуть штепсельную вилку мойки высокого давления из розетки.
 - При температурах ниже 0 °С вода может замерзать на очищаемой поверхности и в узлах мойки высокого давления. Пользователь может поскользнуться, упасть и получить тяжелые травмы. Возможен материальный ущерб.
 - ▶ Не эксплуатировать мойку высокого давления при температурах ниже 0 °С.
 - Если тянуть за шланг высокого давления, шланг для подачи воды или кабель питания, то мойка высокого давления может сдвинуться и опрокинуться. Возможен материальный ущерб.
 - ▶ Не тянуть за шланг высокого давления, шланг для воды или кабель питания.
 - Мойка высокого давления, стоящая на наклонной, неровной или неуплотненной поверхности, может сдвинуться и опрокинуться. Возможен материальный ущерб.
 - ▶ Установить мойку высокого давления на горизонтальную, ровную и уплотненную поверхность.
 - При выполнении работ на высоте мойка высокого давления или распыляющее устройство может упасть. Это может привести к тяжелым травмам и к материальному ущербу.
 - ▶ Использовать подъемную рабочую площадку или надежные леса.
 - ▶ Не ставить мойку высокого давления на подъемную рабочую площадку или на леса.

- ▶ При недостаточном радиусе действия высоконапорного шланга: удлинить высоконапорный шланг с помощью специального удлинителя.
- ▶ Зафиксировать распыляющее устройство от падения.
- Струя воды может отделять от поверхности волокна асбеста. После высыхания волокна асбеста могут разлететься по воздуху и попасть в дыхательные пути. Попавшие в дыхательные пути волокна асбеста могут причинить вред здоровью.
 - ▶ Не мыть поверхности, содержащие асбест.
- Струя воды может смыть масло с транспортных средств или машин. Возможно просачивание воды с примесью масла в почву, водоемы или канализацию. Это наносит ущерб окружающей среде.
 - ▶ Мыть транспортные средства или машины только в местах, оборудованных маслоуловителем в водостоке.
- Струи воды вместе с содержащей свинец краской могут образовывать загрязненные свинцом аэрозоли или стоки. Содержащие свинец аэрозоли и стоки могут попасть в почву, водоемы или канализацию. Аэрозоли, попавшие в дыхательные пути, могут причинить вред здоровью и вызвать аллергические реакции. Это наносит ущерб окружающей среде.
 - ▶ Не очищать поверхности с содержащим свинец лакокрасочным покрытием.
- Струя воды может повредить непрочные поверхности. Возможен материальный ущерб.
 - ▶ Не очищать непрочные поверхности с помощью роторной насадки.
 - ▶ Очищать непрочные поверхности из резины, ткани, дерева и аналогичных материалов при пониженном рабочем давлении и с большего расстояния.
- Если роторная насадка эксплуатируется с погружением в загрязненную воду, это может привести к повреждению роторной насадки.
 - ▶ Не эксплуатировать роторную насадку в загрязненной воде.
 - ▶ При очистке резервуара: опорожнить резервуар и дать воде стечь.
- Всасывание легковоспламеняющихся и взрывоопасных жидкостей может привести к пожару и взрыву. Возможны тяжелые или смертельные травмы, а также материальный ущерб.
 - ▶ Не допускать всасывания или извлечения легковоспламеняющихся и взрывоопасных жидкостей.
- Всасывание раздражающих, едких и ядовитых жидкостей может привести к причинению вреда здоровью и повреждению узлов мойки высокого давления. Возможны тяжелые или смертельные травмы, а также материальный ущерб.
 - ▶ Не всасывать или не извлекать раздражающие, едкие или ядовитые жидкости.
- Сильная струя воды может причинить тяжелые травмы людям и животным, а также нанести материальный ущерб.
 - ▶ Не направлять струю воды на людей и животных.



▶ Не направлять струю воды на людей и животных.

▶ Не направлять струю воды на плохо просматриваемые места.

▶ Не очищать не снятую одежду.

▶ Не очищать не снятую обувь.

- Контакт с водой электрооборудования, электрических соединений, розеток и электропроводки может привести к поражению электрическим током. Возможны тяжелые или смертельные травмы, а также материальный ущерб.



▶ Не направлять струю воды на электрооборудование, электрические подключения, розетки и токоведущие линии.

▶ Не направлять струю воды на кабель питания или удлинительный шнур.

- Контакт электрических устройств или мойки высокого давления с водой может привести к поражению электрическим током. Это чревато тяжелыми или летальными травмами пользователя и материальным ущербом.



▶ Не направлять струю воды на электроприборы и мойку высокого давления.

▶ Держать электроприборы и мойку высокого давления на безопасном расстоянии от очищаемой поверхности.

- Неправильная прокладка высоконапорного шланга может привести к его повреждению. Повреждение может стать причиной неконтролируемого выброса воды под высоким давлением. Это может привести к тяжелым травмам и к материальному ущербу.

- ▶ Не направлять струю воды на высоконапорный шланг.
- ▶ Прокладывать высоконапорный шланг так, чтобы он не натягивался и не запутывался.
- ▶ Прокладывать высоконапорный шланг так, чтобы он не подвергался повреждению, изгибу, сдавливанию или истиранию.
- ▶ Защищать высоконапорный шланг от высоких температур, масла и химреагентов.
- Если шланг для воды проложен неправильно, он может быть поврежден и о шланг могут споткнуться люди. Это чревато травмами, а также повреждением шланга для воды.
 - ▶ Не направлять струю воды на шланг для воды.
 - ▶ Прокладывать и отмечать шланг для воды так, чтобы об него не могли споткнуться люди.

- ▶ Прокладывать шланг для воды так, чтобы он не натягивался и не запутывался.
- ▶ Прокладывать шланг для воды так, чтобы он не подвергался повреждению, изгибу, сдавливанию или истиранию.
- ▶ Защищать шланг для воды от высоких температур, масла и химреагентов.
- Сильная струя воды вызывает реактивные силы. Из-за возникновения сил реакции пользователь может утратить контроль над распыляющим устройством. Это чревато тяжелыми травмами пользователя и материальным ущербом.
 - ▶ Держите пистолет-распылитель двумя руками.
 - ▶ Работать в соответствии с инструкциями, приведенными в настоящем руководстве по эксплуатации.

4.8 Моющие средства

▲ ПРЕДУПРЕЖДЕНИЕ

- Контакт моющего средства с кожей или глазами может вызвать раздражение кожи или глаз.
 - ▶ Соблюдать инструкции по применению моющего средства.
 - ▶ Избегать контакта с моющими средствами.
 - ▶ Если произошел контакт с кожей: обильно промыть места контакта на коже водой с мылом.
 - ▶ В случае попадания в глаза: обильно промыть глаза водой в течение не менее 15 минут, после чего обратиться к врачу.

- Использование неправильных или неподходящих моющих средств может привести к повреждению мойки высокого давления или очищаемой поверхности очищаемого объекта, а также нанести ущерб окружающей среде.
 - ▶ Компания STIHL рекомендует применение оригинальных моющих средств.
 - ▶ Соблюдать инструкции по применению моющего средства.
 - ▶ В случае неясностей обратиться к дилеру STIHL.


4.9 Подключение воды

⚠ ПРЕДУПРЕЖДЕНИЕ

- При отпуске рычага распылительного пистолета в шланге для подачи воды возникает обратный удар. Вследствие обратного удара возможен заброс загрязненной воды обратно в сеть питьевого водоснабжения. Это может привести к загрязнению питьевой воды.



- ▶ Мойку высокого давления запрещается подключать напрямую к сети питьевого водоснабжения.
- ▶ Соблюдать предписания водоснабжающей организации. Если требуется, при подключении к сети питьевого водоснабжения использовать устройства для отсоединения от системы (например, отсекающий обратный поток).
- Вода с примесью грязи или песка может повредить узлы мойки высокого давления.
 - ▶ Использовать чистую воду.
 - ▶ При использовании воды с примесью грязи или песка: эксплуатировать мойку высокого давления с водяным фильтром.

- Если мойка высокого давления получает слишком мало воды, это может привести к повреждению узлов мойки высокого давления.
 - ▶ Открывать водопроводный кран полностью.
 - ▶ Убедиться, что мойка высокого давления снабжается достаточным количеством воды,  19.2.

4.10 Подключение электропитания

Контакт с токопроводящими элементами может возникнуть по следующим причинам:

- Поврежден кабель питания или удлинительный шнур.
- Повреждена штепсельная вилка кабеля питания или удлинительного шнура.
- Неправильно установлена розетка.

⚠ ОПАСНОСТЬ



- Контакт с токопроводящими элементами может привести к поражению электрическим током. Это чревато тяжелыми травмами или смертью пользователя.
 - ▶ Убедиться, что кабель питания, удлинительный шнур и их штепсельные вилки не повреждены.



Если кабель питания или удлинительный шнур поврежден:

- ▶ Не прикасаться к поврежденному месту.
- ▶ Вынуть штепсельную вилку из розетки.
- ▶ Браться за кабель питания, соединительный шнур и их штепсельные вилки сухими руками.
- ▶ Подключить штепсельную вилку кабеля питания или удлинительного шнура в установленную надлежащим образом и защищенную розетку с защитным контактом.
- ▶ Подключение к электросети должно быть выполнено квалифицированным электриком и удовлетворять требованиям стандарта IEC 60364-1. Рекомендуется подключить электропитание машины через

предохранительный выключатель, действующий при появлении тока утечки и прерывающий энергоснабжение после того, как ток утечки на землю превысит 30 мА в течение 30 мс, либо снабженный тестером заземления.

- Поврежденный или неподходящий удлинительный шнур может стать причиной поражения электрическим током. Это чревато тяжелыми или летальными травмами.
 - ▶ Использовать удлинительный шнур с надлежащим сечением жил,  19.3.
 - ▶ Использовать защищенный от брызг воды и допущенный для наружного применения удлинительный шнур.
 - ▶ Использовать удлинительный шнур с теми же характеристиками, что и кабель питания мойки высокого давления,  19.3.
 - ▶ Рекомендуется использовать для этого кабельный барабан, обеспечивающий высоту розетки над уровнем земли не менее 60 мм.

ПРЕДУПРЕЖДЕНИЕ

- Во время работы неправильное напряжение или частота сети могут привести к превышению напряжения в мойке высокого давления. Возможно повреждение мойки высокого давления.
 - ▶ Убедиться в том, что напряжение и частота сети соответствуют данным на заводской табличке мойки высокого давления.
- Если к одной розетке подключено несколько электроприборов, это может привести к перегрузке электрических узлов при работе. Электрические узлы могут нагреться и инициировать пожар. Возможны тяжелые или летальные травмы либо материальный ущерб.
 - ▶ Подключать мойку высокого давления к розетке по отдельности.
 - ▶ Не подключать мойку высокого давления к многоконтактным розеткам.
- Неправильно проложенный кабель питания и удлинительный шнур может быть поврежден и люди могут споткнуться об него. Это может привести к травмам, а кабель питания или удлинительный шнур может быть поврежден.
 - ▶ Прокладывать кабель питания и удлинительный шнур так, чтобы предотвратить возможность попадания на них струи воды.
 - ▶ Кабель питания и удлинительный шнур прокладывать и обозначить так, чтобы люди не могли об них споткнуться.
 - ▶ Кабель питания и удлинительный шнур прокладывать так, чтобы предотвратить возможность их натяжения и запутывания.
 - ▶ Кабель питания и удлинительный шнур прокладывать так, чтобы предотвратить возможность их повреждения, перегиба или сжатия.
 - ▶ Беречь кабель питания и удлинительный шнур от высоких температур, масла и химикатов.
 - ▶ Прокладывать кабель питания и удлинительный шнур по сухой поверхности.
- Во время работы удлинительный шнур нагревается. В случае отсутствия отвода тепла это может привести к пожару.
 - ▶ Если используется кабельный барабан: Полностью размотать кабели с кабельного барабана.

4.11 Транспортировка

▲ ПРЕДУПРЕЖДЕНИЕ

- Во время транспортировки мойка высокого давления может перевернуться или сдвинуться. Это чревато травмами и материальным ущербом.

- ▶ Заблокировать рычаг распылительного пистолета.



- ▶ Выключить мойку высокого давления.

- ▶ Вынуть из розетки штепсельную вилку мойки высокого давления.



- ▶ Опорожнить и зафиксировать набор для распыления, чтобы он не сдвинулся и не перевернулся.

- ▶ Зафиксировать мойку высокого давления с помощью стяжных лент, ремней или сети так, чтобы она не сдвинулась и не перевернулась.

- При температурах ниже 0°C вода может замерзнуть в узлах мойки высокого давления. Это чревато повреждением мойки высокого давления.

- ▶ Опорожнить шланг высокого давления и разбрызгиватель.



- ▶ При отсутствии возможности использования защиты от низких температур при транспортировке мойки высокого давления: защитить мойку высокого давления с помощью антифриза на основе гликоля.

4.12 Хранение

▲ ПРЕДУПРЕЖДЕНИЕ

- Дети могут не понять и неправильно оценить опасности, связанные с мойкой высокого давления. Это может привести к серьезным травмам детей.

- ▶ Заблокировать рычаг пистолета-распылителя.



- ▶ Выключить мойку высокого давления.

- ▶ Вынуть штепсельную вилку мойки высокого давления из розетки.

- ▶ Хранить мойку высокого давления в недоступном для детей месте.

- Электрические контакты мойки высокого давления и металлические узлы могут подвергнуться коррозии из-за сырости. Возможно повреждение мойки высокого давления.

- ▶ Хранить мойку высокого давления в чистом и сухом состоянии.

- При температурах ниже 0 °C вода в узлах мойки высокого давления может замерзнуть. Возможно повреждение мойки высокого давления.

- ▶ Опорожнить высоконапорный шланг и распыляющее устройство.



- ▶ Если хранение мойки высокого давления в защищенном от морозов месте невозможно: предохранить мойку высокого давления, используя антифриз на основе гликоля.

4.13 Очистка, техническое обслуживание и ремонт

⚠ ПРЕДУПРЕЖДЕНИЕ

- Если во время очистки, технического обслуживания или ремонта штепсельная вилка вставлена в розетку, то возможно неожиданное включение мойки высокого давления. Это может привести к тяжелым травмам и к материальному ущербу.

- ▶ Заблокировать рычаг пистолета-распылителя.



- ▶ Выключить мойку высокого давления.

- ▶ Вынуть штепсельную вилку мойки высокого давления из розетки.
- Использование сильных моющих средств, струй воды или острых предметов для очистки мойки высокого давления может привести к ее повреждению. Неправильная очистка мойки высокого давления может привести к неполадкам в работе элементов устройства и выходу из строя системы безопасности. Это чревато тяжелыми травмами.
 - ▶ Очищать мойку высокого давления в соответствии с инструкциями, приведенными в настоящем руководстве по эксплуатации.
- Неправильное проведение технического обслуживания или ремонта мойки высокого давления может привести к неполадкам в работе элементов устройства и выходу из строя системы безопасности. Это может стать причиной тяжелых или смертельных травм.
 - ▶ Не производить техническое обслуживание или ремонт мойки высокого давления самостоятельно.
 - ▶ В случае неисправности или повреждения кабеля питания: поручить замену кабеля питания дилеру STIHL.
 - ▶ При необходимости технического обслуживания или ремонта мойки высокого давления: обратиться к дилеру STIHL.

5 Правила техники безопасности – принадлежности

5.1 Удлинитель для струйной трубки, насадка для мойки плоских поверхностей, комплект для очистки труб

Удлинение струйной трубки

⚠ ПРЕДУПРЕЖДЕНИЕ

- Удлинитель для струйной трубки усиливает силы реакции. Из-за возникновения сил реакции пользователь может утратить контроль над распылителем. Возможны тяжелые травмы пользователя и материальный ущерб.
 - ▶ Устанавливайте только один удлинитель для струйной трубки.
 - ▶ Держать пистолет-распылитель двумя руками.
 - ▶ Работать в соответствии с предписаниями в настоящем руководстве по эксплуатации.

Насадка для мойки плоских поверхностей

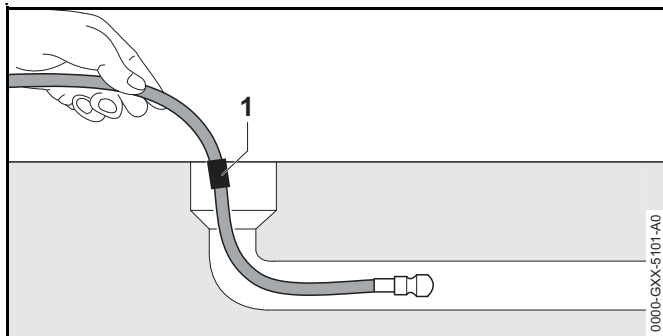
⚠ ПРЕДУПРЕЖДЕНИЕ

- Струя воды может травмировать пользователя.
 - ▶ Не просовывайте руки под насадку для мойки плоских поверхностей.
- ▶ Держите и направляйте насадку для мойки плоских поверхностей, как это описано в руководстве по эксплуатации насадки для мойки плоских поверхностей



Комплект для очистки труб**⚠ ПРЕДУПРЕЖДЕНИЕ**

- Шланг для очистки труб усиливает силы реакции. Нажатие спускового крюка пистолета-распылителя в то время, когда шланг для очистки труб не находится в трубе, может вызвать резкие неконтролируемые движения шланга для очистки труб. Пользователь может потерять контроль над шлангом для очистки труб. Возможны тяжелые травмы пользователя и материальный ущерб.



- ▶ Включайте мойку высокого давления и нажимайте рычаг пистолета-распылителя лишь после того, как шланг для очистки труб задвинут в трубу до отметки (1).
- ▶ Когда отметка на шланге для очистки труб видна при вытаскивании шланга, то сделайте следующее:
 - Отпустите рычаг пистолета-распылителя
 - Выключите мойку высокого давления
 - Закрыть водопроводный кран
 - Приведение в действие пистолета-распылителя
Давление воды сбрасывается
 - Запирание рычага пистолета-распылителя

- Внутри большой трубы шланг для очистки труб может изменить направление и снова выйти из отверстия трубы. Пользователь может потерять контроль над шлангом для очистки труб. Возможны тяжелые травмы пользователя и материальный ущерб.
 - ▶ Наблюдайте за трубой.
 - ▶ В случае выхода из трубы форсунки шланга для очистки труб сделайте следующее:
 - Отпустите рычаг пистолета-распылителя
 - Заприте рычаг пистолета-распылителя
 - Выключите мойку высокого давления

Изогнутая струйная трубка и угловая форсунка**⚠ ПРЕДУПРЕЖДЕНИЕ**

- Изогнутая струйная трубка и угловая форсунка усиливают боковые силы реакции. Из-за возникновения сил реакции пользователь может утратить контроль над распылителем. Возможны тяжелые травмы пользователя и материальный ущерб.
 - ▶ Устанавливайте только один удлинитель для струйной трубки.
 - ▶ Держите пистолет-распылитель двумя руками.
 - ▶ Работать в соответствии с предписаниями в настоящем руководстве по эксплуатации.

6 Подготовка к эксплуатации мойки высокого давления

6.1 Подготовка мойки высокого давления к работе

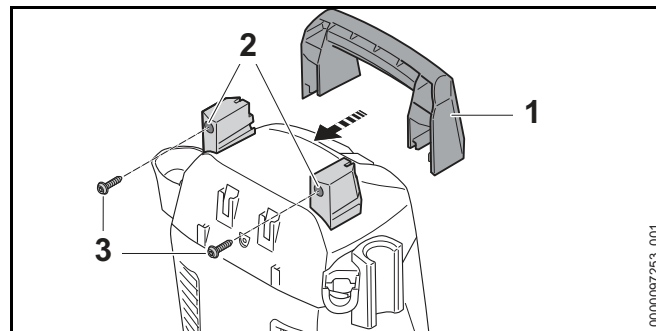
Каждый раз перед началом работы необходимо выполнить следующее.

- ▶ Убедиться в том, что мойка высокого давления, высоконапорный шланг, муфта шланга и кабель питания находятся в безопасном состоянии, [кн. 4.6.](#)
- ▶ Очистить мойку высокого давления, [кн. 15.](#)
- ▶ Если используется фильтр для воды и он загрязнен: очистить фильтр для воды, [кн. 15.4.](#)
- ▶ Установить мойку высокого давления на прочное и ровное основание, предохранив от смещения и опрокидывания.
- ▶ Смонтировать высоконапорный шланг, [кн. 7.2.1.](#)
- ▶ Смонтировать пистолет-распылитель, [кн. 7.3.1.](#)
- ▶ Смонтировать струйную трубку, [кн. 7.4.1.](#)
- ▶ Смонтировать насадку, [кн. 7.5.1.](#)
- ▶ Если применяется чистящее средство: работать с чистящим средством, [кн. 11.4.](#)
- ▶ Если используются принадлежности: смонтировать принадлежности, [кн. 5.](#)
- ▶ Подсоединить мойку высокого давления к источнику воды, [кн. 8.](#)
- ▶ Подключить мойку высокого давления к источнику электропитания, [кн. 9.1.](#)
- ▶ Если указанные работы выполнить невозможно: не использовать мойку высокого давления и обратиться к дилеру STIHL.

7 Сборка мойки высокого давления

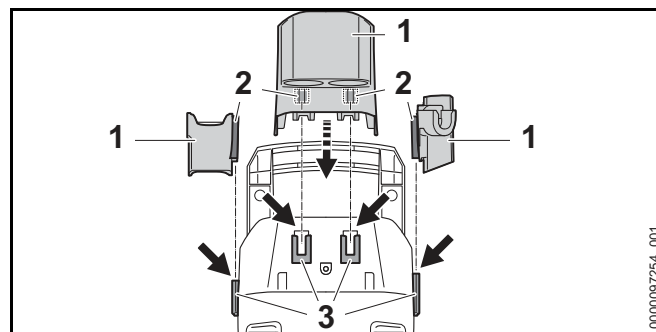
7.1 Сборка мойки высокого давления

Монтаж рукоятки



- ▶ Надеть рукоятку (1) на держатели (2).
- ▶ Ввернуть и надежно затянуть винты (3).

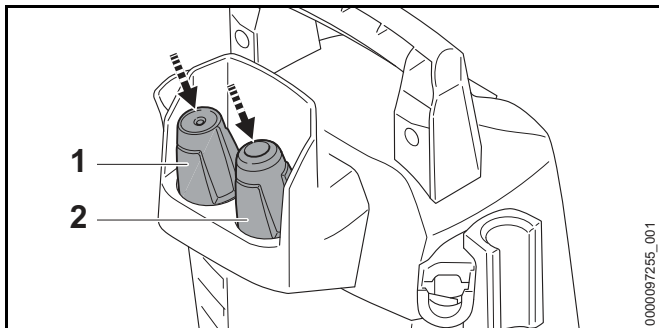
Установка держателя



- ▶ Вставить крюки (2) держателей (1) в направляющие (3).

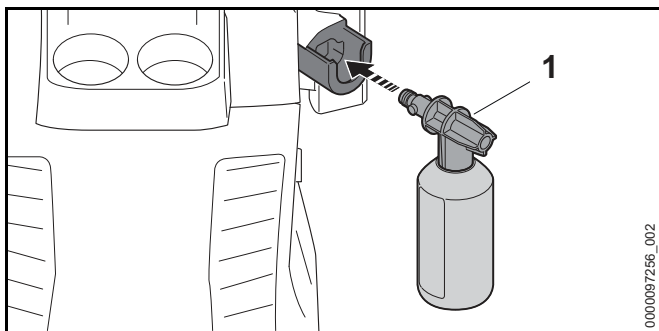
Держатели (1) фиксируются со щелчком.

Установка насадок



- ▶ Вставить плоскоструйную насадку (1) и роторную насадку (2).

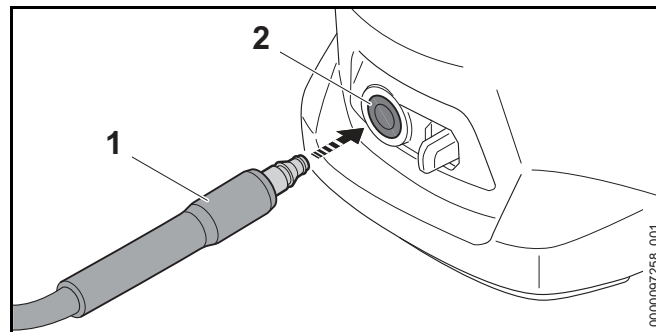
Монтаж набора для распыления



- ▶ Вставить набор для распыления (1).

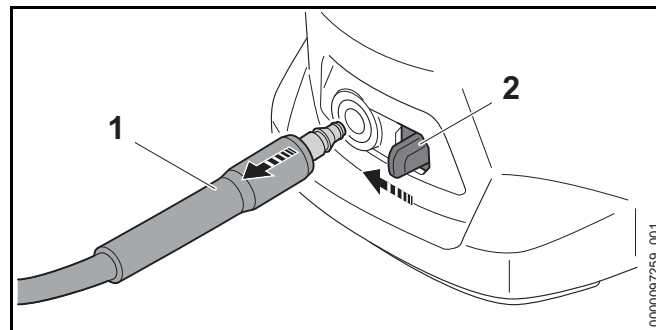
7.2 Монтаж и демонтаж шланга высокого давления

7.2.1 Монтаж высоконапорного шланга



- ▶ Вставить штуцер (1) в мойку высокого давления (2). Штуцер (1) фиксируется со щелчком.
- ▶ Если штуцер (1) туго вставляется в мойку высокого давления: смазать штуцер (1) арматурной смазкой.

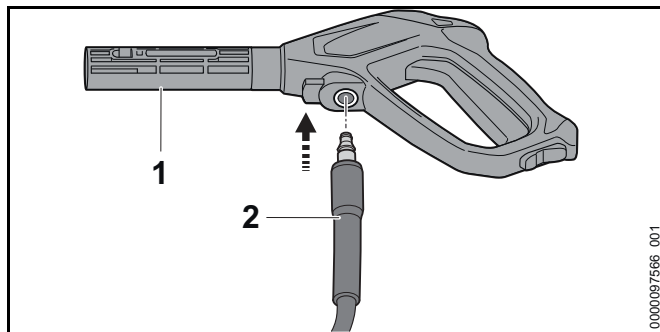
7.2.2 Демонтаж высоконапорного шланга



- ▶ Нажать и удерживать стопорный рычаг (2).
- ▶ Вынуть штуцер (2).

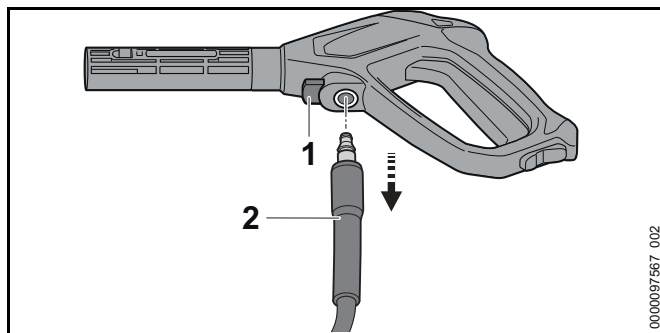
7.3 Монтаж и демонтаж распылительного пистолета

7.3.1 Установка пистолета-распылителя



- ▶ Вставить штуцер (2) в пистолет-распылитель (1). Штуцер (2) фиксируется со щелчком.
- ▶ Если штуцер (2) вставляется в пистолет-распылитель (1) с трудом: смазать прокладку на штуцере (2) арматурной смазкой.

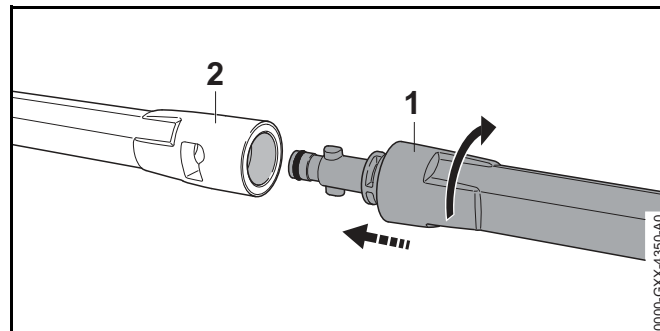
7.3.2 Демонтаж пистолета-распылителя



- ▶ Нажать и удерживать стопорный рычаг (1).
- ▶ Вынуть штуцер (2).

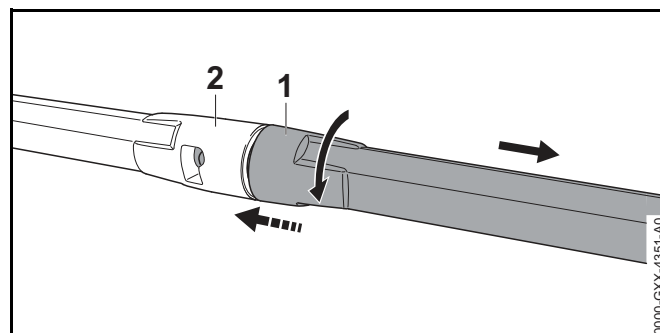
7.4 Монтаж и демонтаж струйной трубки

7.4.1 Монтаж струйной трубки



- ▶ Вставить струйную трубку (1) в распылительный пистолет (2).
- ▶ Повернуть струйную трубку (1) до фиксации.
- ▶ Если струйная трубка (1) вставляется в распылительный пистолет (2) с трудом: смазать прокладку на струйной трубке (1) арматурной смазкой.

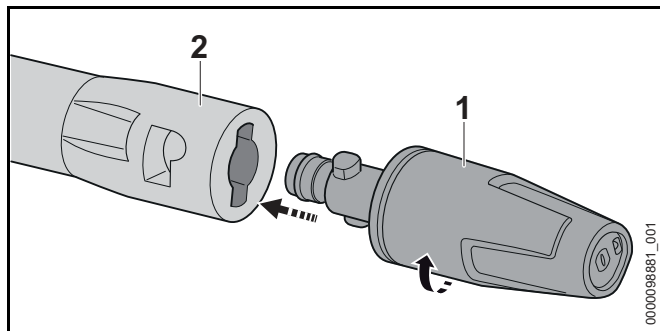
7.4.2 Демонтаж струйной трубки



- ▶ Сдвинуть струйную трубку (1) и повернуть до упора распылительный пистолет (2).
- ▶ Разъединить струйную трубку (1) и распылительный пистолет (2).

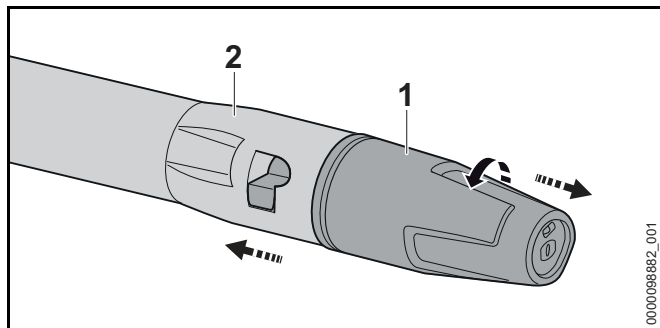
7.5 Монтаж, регулировка и демонтаж насадки

7.5.1 Монтаж насадки



- ▶ Вставить сопло (1) в струйную трубку (2).
- ▶ Поворачивать насадку (1), пока она не зафиксируется.
- ▶ Если сопло (1) вставляется в струйную трубку (2) с трудом: смазать уплотнение на сопле (1) арматурной смазкой.

7.5.2 Демонтаж сопла



- ▶ Сдвинуть сопло (1) и струйную трубку (2) и повернуть до упора.
- ▶ Разъединить сопло (1) и струйную трубку (2).

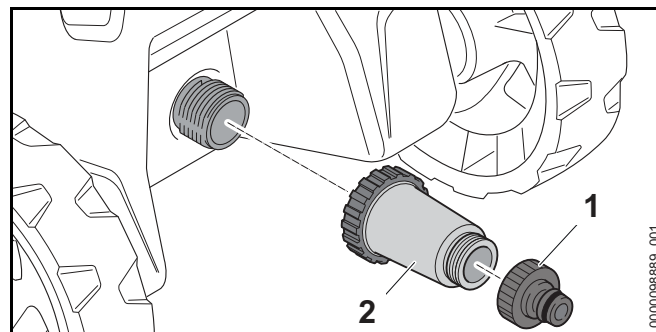
8 Подключение к источнику воды

8.1 Подсоединение мойки высокого давления к водопроводной сети

Подсоединение фильтра для воды

При использовании для мойки высокого давления воды, содержащей песок, или воды из цистерн необходимо смонтировать фильтр для воды на мойке высокого давления. Фильтр для воды очищает воду от песка и загрязнений, защищая от повреждения узлы мойки высокого давления.

В зависимости от марки изделия фильтр для воды может прилагаться к мойке высокого давления.



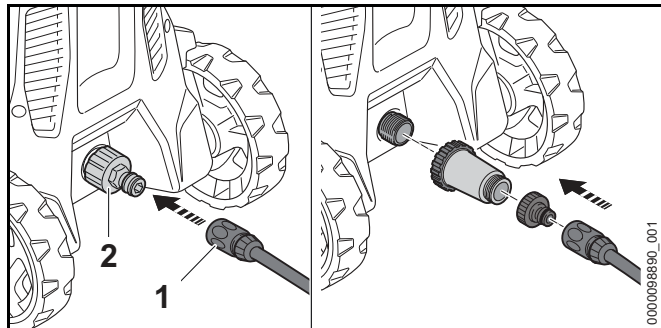
- ▶ Отвинтить штуцер (1).
- ▶ Навинтить фильтр для воды (2) на штуцер для воды и прочно затянуть от руки.
- ▶ Навинтить штуцер (1) на фильтр для воды (2) и прочно затянуть от руки.

Подсоединение шланга для воды

Шланг для воды должен отвечать следующим требованиям.

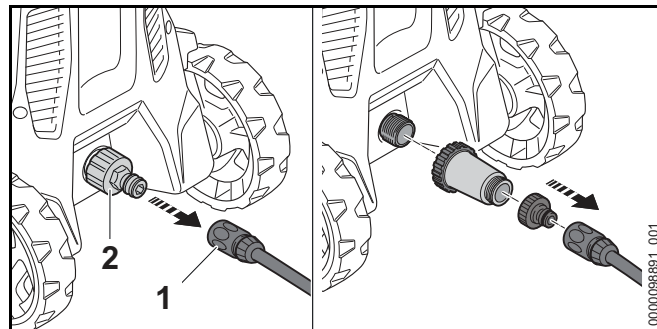
- Шланг для воды имеет диаметр 1/2".
- Шланг для воды имеет длину от 10 до 25 м.

- ▶ Подсоединить шланг для воды к водопроводному крану.
- ▶ Полностью открыть водопроводный кран и промыть водой шланг для воды. Из шланга для воды вымываются песок и грязь. Из шланга для воды удаляется воздух.
- ▶ Закрывать водопроводный кран.



- ▶ Насадить муфту (1) на штуцер (2). Муфта (1) фиксируется со щелчком.
- ▶ Полностью открыть водопроводный кран.
- ▶ Если на пистолете-распылителе установлена струйная трубка: демонтировать струйную трубку.
- ▶ Держать нажатым рычаг пистолета-распылителя, пока из пистолета-распылителя не начнет выходить равномерная водяная струя.
- ▶ Отпустить рычаг пистолета-распылителя.
- ▶ Заблокировать рычаг пистолета-распылителя.
- ▶ Смонтировать струйную трубку.
- ▶ Смонтировать насадку.

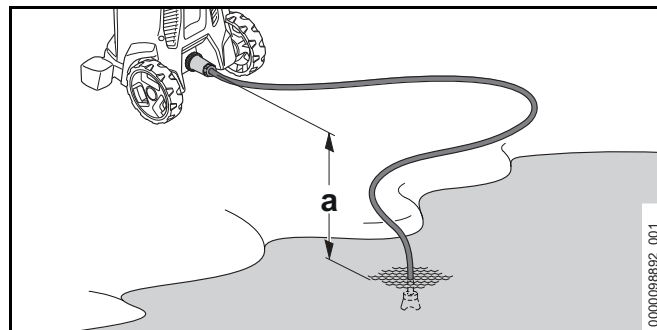
Отсоединение шланга для воды



- ▶ Закрывать водопроводный кран.
- ▶ Чтобы разблокировать муфту: потянуть или повернуть и удерживать кольцо (1).
- ▶ Снять муфту со штуцера (2).

8.2 Подключение мойки высокого давления к другому источнику воды

Мойка высокого давления может засасывать воду из бочек для дождевой воды, цистерн, а также из водоемов с проточной или стоячей водой.



Чтобы обеспечить засасывание воды, разность по высоте между мойкой высокого давления и источником воды не должна превышать максимальную высоту всасывания (a), 19.2.

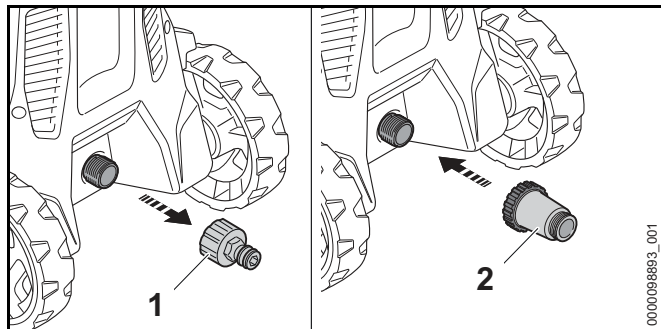
Необходимо использовать подходящий всасывающий комплект STIHL. Всасывающий комплект содержит шланг для воды со специальной муфтой.

В зависимости от марки изделия подходящий всасывающий комплект STIHL может прилагаться к мойке высокого давления.

Подсоединение фильтра для воды

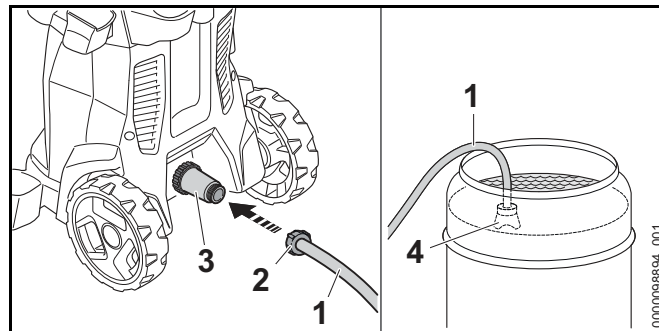
Если для мойки высокого давления используется вода из бочек для дождевой воды, цистерн, а также из водоемов с проточной или стоячей водой, содержащая песок, необходимо подсоединить к мойке высокого давления фильтр для воды.

В зависимости от марки изделия фильтр для воды может прилагаться к мойке высокого давления.



- ▶ Отвинтить штуцер (1).
- ▶ Навинтить фильтр для воды (2) на штуцер для воды и прочно затянуть от руки.

Подсоединение шланга для воды



- ▶ Наполнить водой шланг для воды (1), чтобы в шланге для воды не осталось воздуха.
- ▶ Навинтить муфту (2) на соединительный штуцер фильтра для воды (3) и прочно затянуть от руки.
- ▶ Опустить всасывающую головку (4) в источник воды так, чтобы всасывающая головка (4) не касалась дна.
- ▶ Если на высоконапорном шланге установлен пистолет-распылитель: демонтировать пистолет-распылитель.
- ▶ Держать высоконапорный шланг опущенным вниз.
- ▶ Включить мойку высокого давления и оставить работать, пока из высоконапорного шланга не начнет выходить равномерная струя воды.

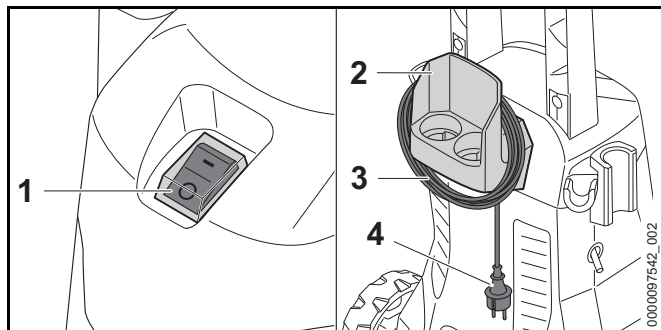
УКАЗАНИЕ

Если мойка высокого давления не засасывает воду, возможен сухой режим работы насоса и повреждение мойки высокого давления.

- ▶ Если спустя две минуты вода не будет выходить из мойки высокого давления: выключить мойку высокого давления и проверить подачу воды.
- ▶ Выключить мойку высокого давления.
- ▶ Смонтировать пистолет-распылитель на высоконапорном шланге.
- ▶ Нажать и удерживать рычаг пистолета-распылителя.
- ▶ Включить мойку высокого давления.

9 Подключение мойки высокого давления к электрической сети

9.1 Электрическое подключение мойки высокого давления

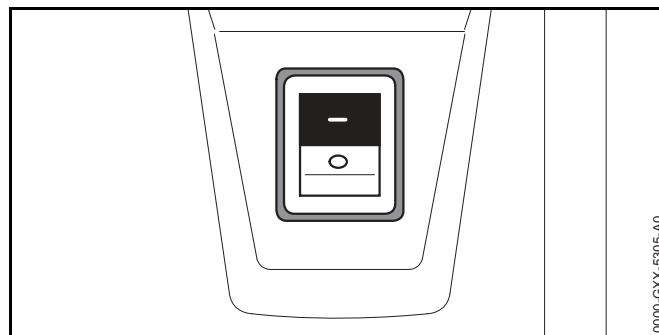


- ▶ Установить тумблерный выключатель (1) в положение 0.
- ▶ Снять кабель питания (3) с держателя (2).
- ▶ Вставить штекер кабеля питания (4) в правильно установленную розетку.

10 Включение и выключение мойки высокого давления

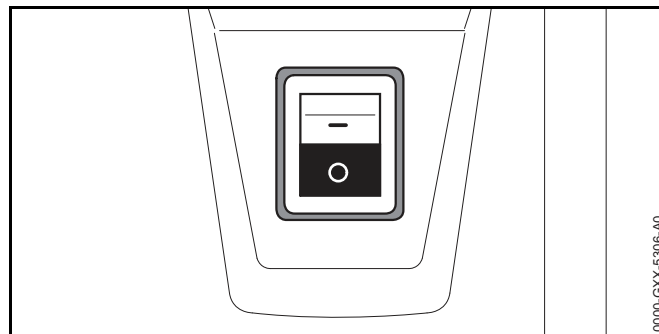
10.1 Включение мойки высокого давления

Включение мойки высокого давления может привести при неблагоприятных характеристиках сети к колебаниям напряжения. Колебания напряжения могут отрицательно сказаться на других подключенных потребителях. Соблюдать импеданс сети, 19.



- ▶ Установить тумблерный выключатель в положение I.

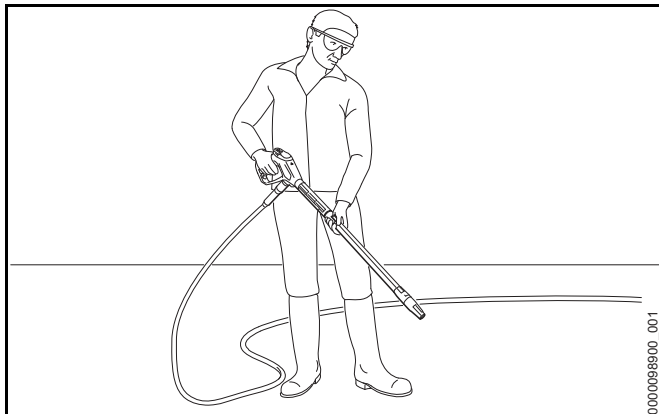
10.2 Выключение мойки высокого давления



- ▶ Установить тумблерный выключатель в положение 0.

11 Работа с мойкой высокого давления

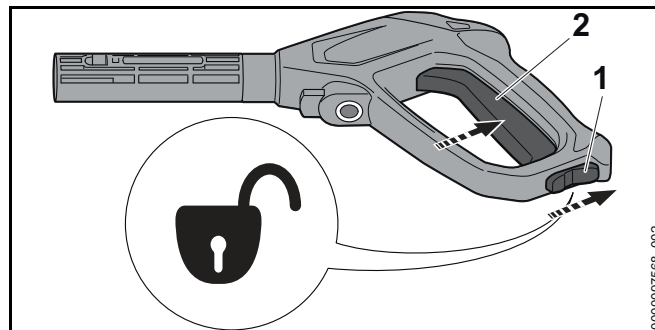
11.1 Как держать и вести пистолет-распылитель




- ▶ Держать пистолет-распылитель одной рукой за рукоятку так, чтобы большой палец охватывал рукоятку.
- ▶ Держать струйную трубку другой рукой так, чтобы большой палец охватывал струйную трубку.
- ▶ Направить насадку на землю.

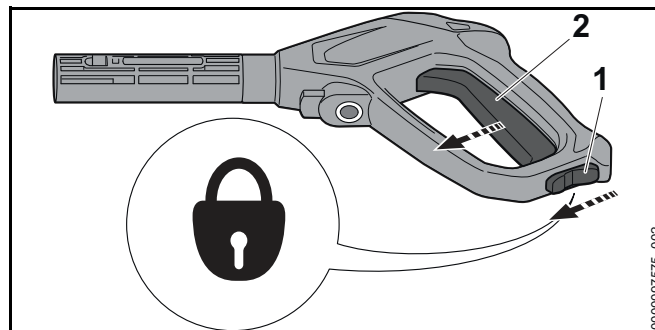
11.2 Нажать и заблокировать рычаг пистолета-распылителя


Нажатие рычага пистолета-распылителя



- ▶ Перевести фиксирующий рычаг (1) в положение .
- ▶ Нажать и удерживать рычаг (2). Насос высокого давления включается автоматически, и вода вытекает из насадки.

Блокировка рычага пистолета-распылителя



- ▶ Отпустить рычаг (2). Насос высокого давления выключается автоматически, и вода перестает вытекать из насадки. Мойка высокого давления остается включенной.
- ▶ Перевести фиксирующий рычаг (1) в положение .

11.3 Очистка

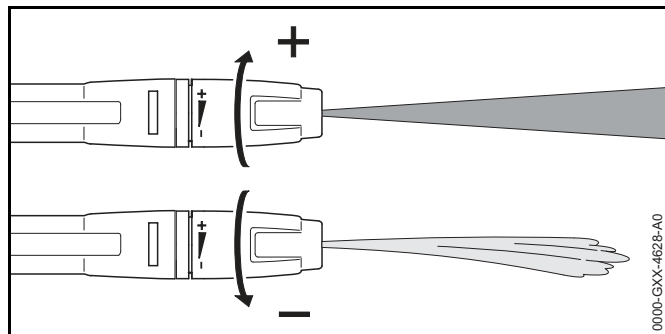
В зависимости от назначения можно использовать следующие насадки:

- Плоскоструйная насадка: плоскоструйная насадка подходит для мойки обширных площадей.
- Роторная насадка: роторная насадка подходит для удаления сильных загрязнений.

Если требуется удалить сильные загрязнения, можно работать с небольшого расстояния.

С большого расстояния можно работать при мойке следующих поверхностей:

- лакированные поверхности
- поверхности деревянных предметов
- поверхности резиновых предметов



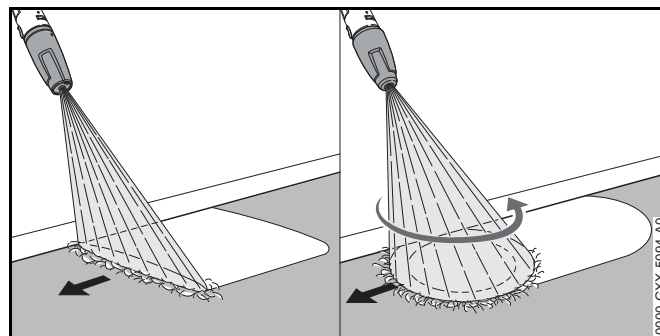
Плоскоструйную насадку можно регулировать.

При повороте плоскоструйной насадки в направлении + рабочее давление повышается.

При повороте плоскоструйной насадки в направлении – рабочее давление понижается.

- ▶ Перед мойкой направить струю воды на незаметный участок поверхности и проверить, не приводит ли мойка к повреждению поверхности.
- ▶ Выбирать такое расстояние от насадки до очищаемой поверхности, которое позволяет избежать повреждения очищаемой поверхности.

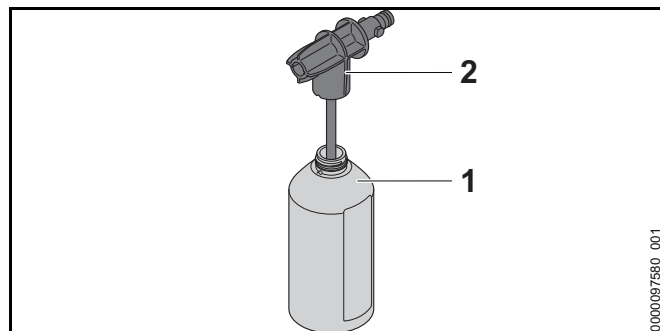
- ▶ Отрегулировать плоскоструйную насадку так, чтобы очищаемая поверхность не была повреждена.



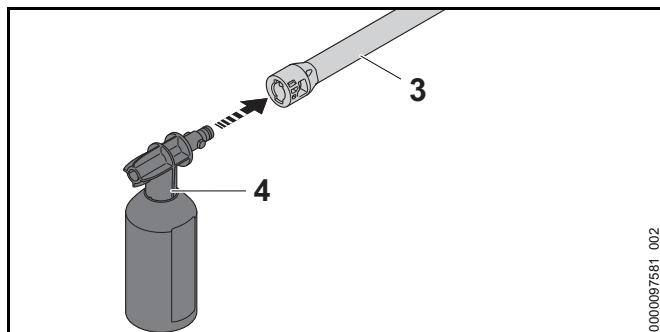
- ▶ Равномерно перемещать разбрызгиватель вдоль очищаемой поверхности.
- ▶ Продвигаться медленно и осторожно.

11.4 Работа с моющим средством

Моющие средства усиливают чистящее действие воды. Необходимо использовать входящий в комплект набор для распыления STIHL.



- ▶ Дозировать и использовать моющие средства в соответствии с описанием в инструкции по применению моющего средства.
- ▶ Залить в бутылку (1) максимум 500 мл моющего средства.
- ▶ Навернуть распылительную насадку (2) на бутылку (1) и надежно затянуть вручную.



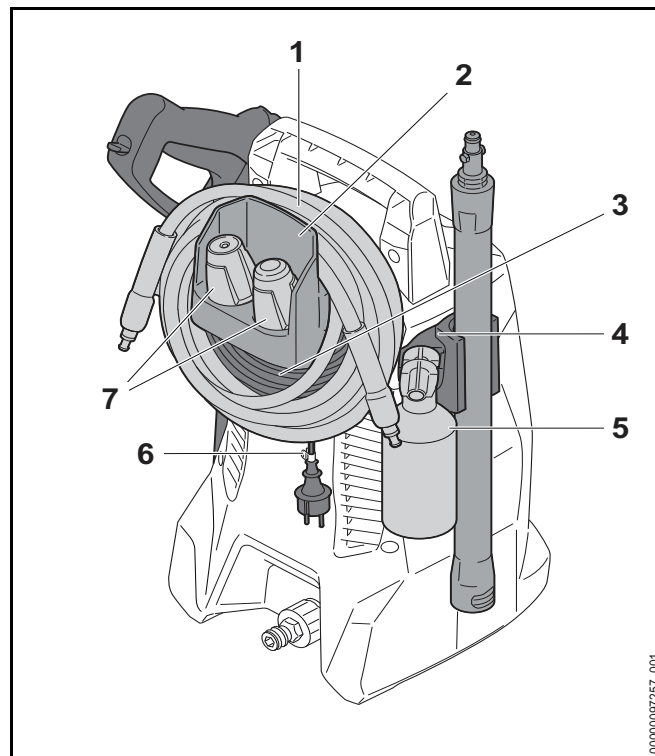
- ▶ Если насадка смонтирована на струйной трубке (3): снять насадку.
- ▶ Смонтировать набор для распыления (4) на струйной трубке (3).
- ▶ Перед мойкой сильно загрязненных поверхностей их следует размачивать водой.
- ▶ Нажать на рычаг распылительного пистолета и распылить моющее средство на очищаемую поверхность.
- ▶ Наносить моющее средство снизу вверх и не допускать его высыхания.
- ▶ Снять набор для распыления.
- ▶ Смонтировать насадку.
- ▶ Очистить поверхность.

12 После работы

12.1 После работы

- ▶ Выключить мойку высокого давления и вынуть штепсельную вилку из розетки.
- ▶ Если мойка высокого давления подключена к сети водоснабжения: закрыть водопроводный кран.
- ▶ Нажать рычаг пистолета-распылителя. Давление воды сбрасывается.
- ▶ Заблокировать рычаг пистолета-распылителя.

- ▶ Отсоединить мойку высокого давления от источника воды.
- ▶ Снять шланг для воды.
- ▶ Снять высоконапорный шланг и вылить остатки воды из высоконапорного шланга.
- ▶ Снимите и очистите сопло и струйную трубку.
- ▶ Снимите пистолет-распылитель и вылейте остатки воды из пистолета-распылителя.
- ▶ Очистить мойку высокого давления.



- ▶ Намотать высоконапорный шланг (1) и повесить на держатель (2).
- ▶ Намотать кабель питания (3) на держатель (2).
- ▶ Закрепить кабель питания (3) с помощью зажима (6).
- ▶ Вставить набор для распыления (5).

- ▶ Вставить насадки (7).
- ▶ Хранить распыляющее устройство в держателях (4) на мойке высокого давления.

12.2 Защита мойки высокого давления с помощью антифриза

При отсутствии возможности использования защиты от низких температур при транспортировке или хранении мойки высокого давления: необходимо защитить мойку высокого давления с помощью антифриза на основе гликоля. Антифриз предотвращает замерзание воды в мойке высокого давления и ее повреждение.

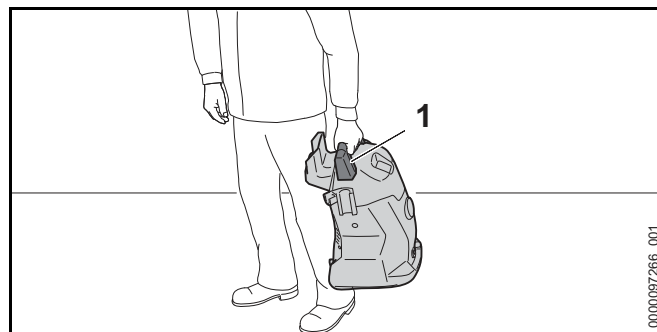
- ▶ Снять струйную трубку.
- ▶ Присоединить к мойке высокого давления как можно более короткий шланг для подачи воды. Чем короче шланг для подачи воды, тем меньше требуется антифриза.
- ▶ Смешать антифриз в соответствии с описанием в инструкции по применению антифриза.
- ▶ Залить антифриз в чистый резервуар.
- ▶ Погрузить шланг для подачи воды в резервуар с антифризом.
- ▶ Нажать рычаг удерживать распылительного пистолета.
- ▶ Включить мойку высокого давления.
- ▶ Удерживать рычаг распылительного пистолета нажатым, пока из распылительного пистолета не начнет выходить равномерная струя антифриза, и направить распылительный пистолет в резервуар.
- ▶ Несколько раз нажать и отпустить рычаг распылительного пистолета.
- ▶ Выключить мойку высокого давления и вынуть штепсельную вилку из розетки.
- ▶ Снять распылительный пистолет, шланг высокого давления и шланг для подачи воды и дать антифризу стечь в резервуар.
- ▶ Хранить или утилизировать антифриз согласно предписаниям и без вреда для окружающей среды.

13 Транспортировка

13.1 Транспортировка мойки высокого давления

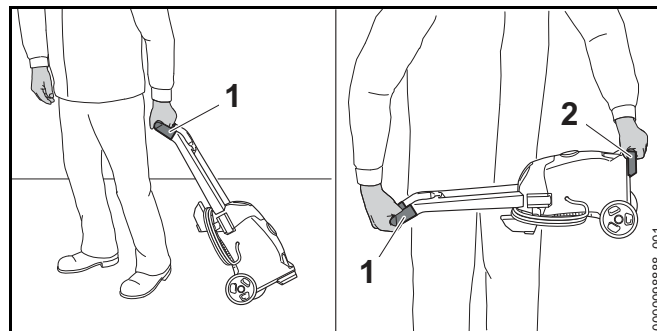
- ▶ Выключить мойку высокого давления и вынуть штепсельную вилку из розетки.
- ▶ Опорожнить резервуар для моющего средства и зафиксировать так, чтобы он не перевернулся, не упал и не сдвинулся.

Переноска мойки высокого давления (RE 80 X)



- ▶ Переносить мойку высокого давления за ручку (1).

Перемещение или переноска мойки высокого давления (RE 80 X)



- ▶ Перемещать мойку высокого давления за ручку (1).

- ▶ Переносить мойку высокого давления за рукоятку (1) и за ручку для транспортировки (2).

Транспортировка мойки высокого давления в транспортном средстве

- ▶ Зафиксировать мойку высокого давления таким образом, чтобы она не сдвинулась и не перевернулась.
- ▶ При отсутствии возможности использования защиты от низких температур при транспортировке мойки высокого давления: предохранить мойку высокого давления с помощью антифриза.

14 Хранение

14.1 Хранение мойки высокого давления

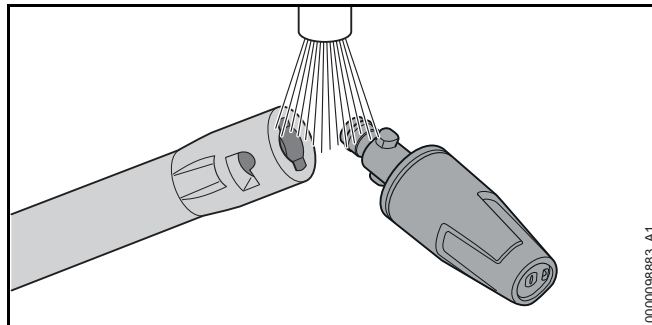
- ▶ Выключить мойку высокого давления и вынуть штепсельную вилку из розетки.
- ▶ Хранить мойку высокого давления так, чтобы выполнялись следующие условия:
 - Мойка высокого давления недоступна для детей.
 - Мойка высокого давления находится в чистом и сухом состоянии.
 - Мойка высокого давления находится в закрытом помещении.
 - Мойка высокого давления хранится при температуре выше 0 °С.
 - При отсутствии возможности использования защиты от низких температур при хранении мойки высокого давления: защитить мойку высокого давления с помощью антифриза.

15 Очистка

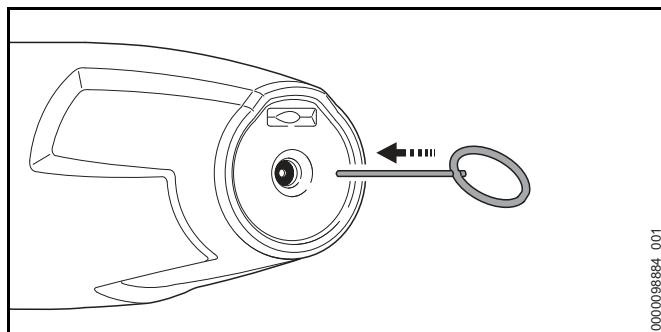
15.1 Очистка мойки высокого давления и принадлежностей

- ▶ Выключить мойку высокого давления и вынуть штепсельную вилку из розетки.
- ▶ Для очистки мойки высокого давления, шланга высокого давления, пистолета-распылителя и принадлежностей использовать влажную матерчатую салфетку.
- ▶ Для очистки штуцеров и муфты на мойке высокого давления, шланге высокого давления и на пистолете-распылителе использовать влажную матерчатую салфетку.
- ▶ Очистить вентиляционные прорези кистью.

15.2 Очистка насадки и струйной трубки

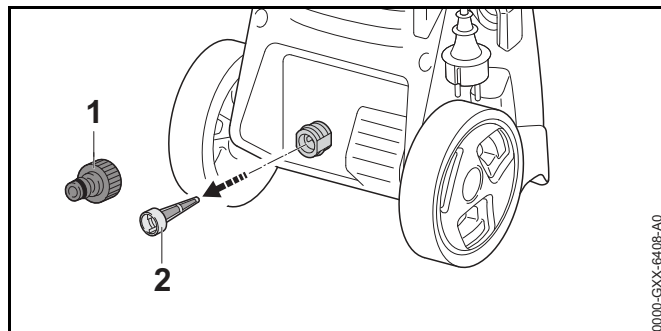


- ▶ Промыть насадку и струйную трубку проточной водой и насухо вытереть матерчатой салфеткой.



- ▶ Если насадка забита: прочистить насадку чистящей иглой.

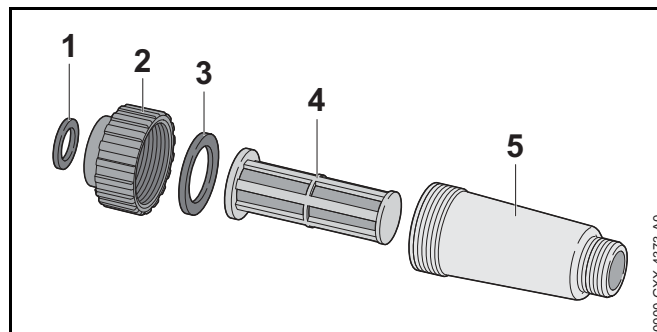
15.3 Очистка фильтра на подаче воды



- ▶ Отвинтить штуцер (1) для подключения воды.
- ▶ Вынуть сетчатый фильтр в линии подачи воды (2) из разъема подачи воды.
- ▶ Промыть сетчатый фильтр в линии подачи воды (2) проточной водой.
- ▶ Вставить сетчатый фильтр в линии подачи воды (2) в разъем подачи воды.
- ▶ Навинтить штуцер (1) и прочно затянуть от руки.

15.4 Очистка водяного фильтра

Для очистки водяной фильтр необходимо разобрать.



- ▶ Вынуть прокладку (1) из крышки (2).
- ▶ Отвернуть крышку (2) от корпуса фильтра (5).
- ▶ Вынуть прокладку (3) из крышки (2).
- ▶ Вынуть фильтр (4) из корпуса фильтра (5).
- ▶ Промыть прокладки (1 и 3), крышку (2) и фильтр (4) проточной водой.
- ▶ Смазать прокладки (1 и 3) арматурной смазкой.
- ▶ Снова водяной фильтр.

16 Техническое обслуживание

16.1 Интервалы технического обслуживания

Интервалы технического обслуживания зависят от окружающих условий и условий эксплуатации. STIHL рекомендует следующие интервалы технического обслуживания:

Ежемесячно

- ▶ Очистить сетчатый фильтр на подаче воды.

17 Ремонт

17.1 Ремонт мойки высокого давления


Пользователь не должен ремонтировать мойку высокого давления и принадлежности самостоятельно.

- ▶ Если мойка высокого давления или принадлежности повреждены: не использовать мойку высокого давления или принадлежности и обратиться к дилеру STIHL.

18 Устранение неисправностей

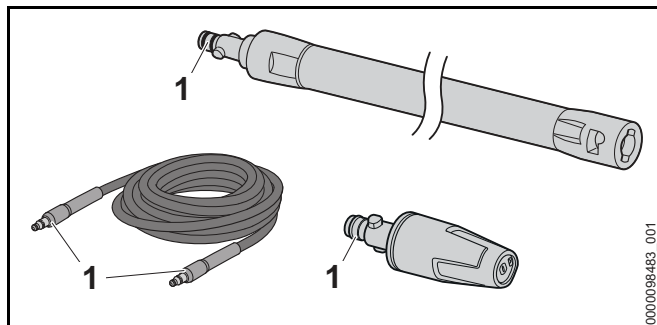
18.1 Устранение неисправностей мойки высокого давления

| Неисправность | Причина | Устранение |
|--|---|--|
| Мойка высокого давления не работает, хотя рычаг пистолета-распылителя нажат. | Не вставлена вилка кабеля питания или удлинительного шнура. | ▶ Вставить в розетку вилку кабеля питания или удлинительного шнура. |
| | Сработал автоматический защитный выключатель (предохранитель) или защитный выключатель тока утечки. Цепь электропитания перегружена или неисправна. | ▶ Найти и устранить причину срабатывания выключателя. Снова включить автоматический защитный выключатель (предохранитель) или защитный выключатель тока утечки. ▶ Выключить другие потребители электроэнергии, подключенные к той же цепи электропитания. |
| | Розетка недостаточно защищена. | ▶ Вставить вилку кабеля питания в розетку с надлежащим предохранителем,  19.2. |
| | Неправильное сечение удлинительного шнура. | ▶ Использовать удлинительный шнур с надлежащим сечением,  19.3 |
| | Слишком длинный удлинительный шнур. | ▶ Использовать удлинительный шнур надлежащей длины,  19.3 |
| | Электродвигатель перегрелся. | ▶ Дать остыть мойке высокого давления в течение 5 минут. ▶ Очистить сопло. |
| Мойка высокого давления не запускается при включении. Громкое жужжание электродвигателя. | Сетевое напряжение слишком низкое. | ▶ Нажать и держать нажатым рычаг пистолета-распылителя, включить мойку высокого давления. ▶ Выключить другие потребители электроэнергии, подключенные к той же цепи электропитания. |
| | Неправильное сечение удлинительного шнура. | ▶ Использовать удлинительный шнур с надлежащим сечением,  19.3 |
| | Слишком длинный удлинительный шнур. | ▶ Использовать удлинительный шнур надлежащей длины,  19.3 |
| Мойка высокого давления выключается при работе. | Вилка кабеля подключения или удлинительного шнура вынута из розетки. | ▶ Вставить в розетку вилку кабеля питания или удлинительного шнура. |

| Неисправность | Причина | Устранение |
|--|---|--|
| | Сработал автоматический защитный выключатель (предохранитель) или защитный выключатель тока утечки. Цепь электропитания перегружена или неисправна. | <ul style="list-style-type: none"> ▶ Найти и устранить причину срабатывания выключателя. Снова включить автоматический защитный выключатель (предохранитель) или защитный выключатель тока утечки. ▶ Выключить другие потребители электроэнергии, подключенные к той же цепи электропитания. |
| | Розетка недостаточно защищена. | ▶ Вставить вилку кабеля питания в розетку с надлежащим предохранителем,  19.2. |
| | Электродвигатель перегрелся. | <ul style="list-style-type: none"> ▶ Дать остыть мойке высокого давления в течение 5 минут. ▶ Очистить сопло. |
| Насос высокого давления постоянно включается и выключается без нажатия рычага пистолета-распылителя. | Насос высокого давления, шланг высокого давления или распыляющее устройство негерметичны. | ▶ Отдать мойку высокого давления на проверку дилеру STIHL. |
| Рабочее давление колеблется или падает. | Нехватка воды. | <ul style="list-style-type: none"> ▶ Полностью открыть водопроводный кран. ▶ Убедиться в наличии достаточного количества воды. |
| | Сопло засорено. | ▶ Очистить сопло. |
| | Сетчатый фильтр в линии подачи воды или фильтр для воды засорены. | ▶ Очистить сетчатый фильтр в линии подачи воды и фильтр для воды. |
| | Насос высокого давления, шланг высокого давления или распыляющее устройство негерметичны или неисправны. | ▶ Отдать мойку высокого давления на проверку дилеру STIHL. |
| Изменилась форма водяной струи. | Сопло засорено. | ▶ Очистите сопло. |
| | Сопло изношено. | ▶ Заменить сопло. |

| Неисправность | Причина | Устранение |
|--|------------------------------------|---------------------------------------|
| Дополнительное моющее средство не засасывается. | Бутылка пуста. | ▶ Заполнить бутылку моющим средством. |
| | Сопло распыляющего узла засорено. | ▶ Очистить сопло распыляющего узла. |
| Подключения мойки высокого давления, шланга высокого давления, пистолета-распылителя или струйной трубки друг с другом выполняются с трудом. | Уплотнения подключений не смазаны. | ▶ Смазать уплотнения. 📖 18.2 |

18.2 Смазка уплотнений



- ▶ Смазать уплотнения (1) арматурной смазкой.

19 Технические данные

19.1 Мойка высокого давления STIHL RE 80.0 X

Модификация 100 В/50–60 Гц

- Предохранитель (характеристика «С» или «К»): 15 А
- Потребляемая мощность: 1,4 кВт (ЕС) 2019/1781 §2(2) (j)
- Максимальный допустимый импеданс: 0,15 Ом
- Класс электрозащиты: II
- Степень защиты: IPX5
- Рабочее давление (р): 6,7 МПа (67 бар)
- Максимальное допустимое давление (р max.): 10 МПа (100 бар)
- Максимальное давление подачи воды (р in max.): 1 Мпа (10 бар)
- Максимальный расход воды (Q max.): 7,5 л/мин (450 л/ч)
- Минимальный расход воды (Q мин.): 5,4 л/мин (320 л/ч)
- Максимальная высота всасывания: 0,5 м

- Максимальная температура воды в напорном режиме (t in max): 40 °С
- Максимальная температура воды в режиме всасывания: 20 °С
- Размеры
 - Длина: 250 мм
 - Ширина: 270 мм
 - Высота: 430 мм
- Длина шланга высокого давления: 5 м
- Масса (m) с установленными принадлежностями: 7 кг

Исполнение 120–127 В/60 Гц

- Предохранитель (характеристика «С» или «К»): 15 А
- Потребляемая мощность: 1,5 кВт (ЕС) 2019/1781 §2(2) (j)
- Максимальный допустимый импеданс: 0,15 Ом
- Класс электрозащиты: II
- Степень защиты: IPX5
- Рабочее давление (р): 7,2 МПа (72 бар)
- Максимальное допустимое давление (р max.): 10 МПа (100 бар)
- Максимальное давление подачи воды (р in max.): 1 Мпа (10 бар)
- Максимальный расход воды (Q max.): 7,2 л/мин (430 л/ч)
- Минимальный расход воды (Q мин.): 5,5 л/мин (330 л/ч)
- Максимальная высота всасывания: 0,5 м
- Максимальная температура воды в напорном режиме (t in max): 40 °С
- Максимальная температура воды в режиме всасывания: 20 °С
- Размеры
 - Длина: 250 мм
 - Ширина: 270 мм

- Высота: 430 мм
- Длина шланга высокого давления: 5 м
- Масса (м) с установленными принадлежностями: 7 кг

Модификация 127 В/60 Гц

- Предохранитель (характеристика «С» или «К»): 15 А
- Потребляемая мощность: 1,5 кВт (ЕС)
2019/1781 §2(2) (j)
- Максимальный допустимый импеданс: 0,15 Ом
- Класс электрозащиты: II
- Степень защиты: IPX5
- Рабочее давление (р): 7 МПа (70 бар)
- Максимальное допустимое давление (р max.):
10 МПа (100 бар)
- Максимальное давление подачи воды (р in max.):
1 Мпа (10 бар)
- Максимальный расход воды (Q max.): 7,5 л/мин
(450 л/ч)
- Минимальный расход воды (Q мин.): 5,2 л/мин
(310 л/ч)
- Максимальная высота всасывания: 0,5 м
- Максимальная температура воды в напорном режиме
(t in max): 40 °С
- Максимальная температура воды в режиме
всасывания: 20 °С
- Размеры
 - Длина: 250 мм
 - Ширина: 270 мм
 - Высота: 430 мм
- Длина шланга высокого давления: 5 м
- Масса (м) с установленными принадлежностями: 7 кг

Исполнения 220–230 В/50–60 Гц

- Предохранитель (характеристика «С» или «К»): 10 А
- Потребляемая мощность: 1,7 кВт (ЕС)
2019/1781 §2(2) (j)
- Максимальный допустимый импеданс: 0,15 Ом
- Класс электрозащиты: II
- Степень защиты: IPX5
- Рабочее давление (р): 9 МПа (90 бар)
- Максимальное допустимое давление (р max.):
12 МПа (120 бар)
- Максимальное давление подачи воды (р in max.):
1 Мпа (10 бар)
- Максимальный расход воды (Q max.): 7,2 л/мин
(430 л/ч)
- Минимальный расход воды (Q мин.): 5,5 л/мин
(330 л/ч)
- Максимальная высота всасывания: 0,5 м
- Максимальная температура воды в напорном режиме
(t in max): 40 °С
- Максимальная температура воды в режиме
всасывания: 20 °С
- Размеры
 - Длина: 250 мм
 - Ширина: 270 мм
 - Высота: 430 мм
- Длина шланга высокого давления: 5 м
- Масса (м) с установленными принадлежностями: 7 кг

Зависящие от давления данные измерены при давлении подачи 0,3 МПа (3 бар).

19.2 Мойка высокого давления STIHL RE 80.0

Модификация 100 В/50–60 Гц

- Предохранитель (характеристика «С» или «К»): 15 А
- Потребляемая мощность: 1,4 кВт (ЕС)
2019/1781 §2(2) (j)
- Максимальный допустимый импеданс: 0,15 Ом
- Класс электрозащиты: II
- Степень защиты: IPX5
- Рабочее давление (р): 6,7 МПа (67 бар)
- Максимальное допустимое давление (р max.): 10 МПа (100 бар)
- Максимальное давление подачи воды (р in max.): 1 Мпа (10 бар)
- Максимальный расход воды (Q max.): 7,5 л/мин (450 л/ч)
- Минимальный расход воды (Q мин.): 5,4 л/мин (320 л/ч)
- Максимальная высота всасывания: 0,5 м
- Максимальная температура воды в напорном режиме (t in max): 40 °С
- Максимальная температура воды в режиме всасывания: 20 °С
- Размеры
 - Длина: 290 мм
 - Ширина: 270 мм
 - Высота: 800 мм
- Длина шланга высокого давления: 5 м
- Масса (m) с установленными принадлежностями: 7,5 кг

Модификация 127 В/60 Гц

- Предохранитель (характеристика «С» или «К»): 15 А
- Потребляемая мощность: 1,5 кВт (ЕС)
2019/1781 §2(2) (j)

- Максимальный допустимый импеданс: 0,15 Ом
- Класс электрозащиты: II
- Степень защиты: IPX5
- Рабочее давление (р): 7 МПа (70 бар)
- Максимальное допустимое давление (р max.): 10 МПа (100 бар)
- Максимальное давление подачи воды (р in max.): 1 Мпа (10 бар)
- Максимальный расход воды (Q max.): 7,5 л/мин (450 л/ч)
- Минимальный расход воды (Q мин.): 5,2 л/мин (310 л/ч)
- Максимальная высота всасывания: 0,5 м
- Максимальная температура воды в напорном режиме (t in max): 40 °С
- Максимальная температура воды в режиме всасывания: 20 °С
- Размеры
 - Длина: 290 мм
 - Ширина: 270 мм
 - Высота: 800 мм
- Длина шланга высокого давления: 5 м
- Масса (m) с установленными принадлежностями: 7,5 кг

Исполнения 220–230 В/50–60 Гц

- Предохранитель (характеристика «С» или «К»): 10 А
- Потребляемая мощность: 1,7 кВт (ЕС)
2019/1781 §2(2) (j)
- Максимальный допустимый импеданс: 0,15 Ом
- Класс электрозащиты: II
- Степень защиты: IPX5
- Рабочее давление (р): 9 МПа (90 бар)

- Максимальное допустимое давление (p max.): 12 МПа (120 бар)
- Максимальное давление подачи воды (p in max.): 1 Мпа (10 бар)
- Максимальный расход воды (Q max.): 7,2 л/мин (430 л/ч)
- Минимальный расход воды (Q мин.): 5,5 л/мин (330 л/ч)
- Максимальная высота всасывания: 0,5 м
- Максимальная температура воды в напорном режиме (t in max): 40 °С
- Максимальная температура воды в режиме всасывания: 20 °С
- Размеры
 - Длина: 290 мм
 - Ширина: 270 мм
 - Высота: 800 мм
- Длина шланга высокого давления: 5 м
- Масса (m) с установленными принадлежностями: 7,5 кг

Зависящие от давления данные измерены при давлении подачи 0,3 МПа (3 бар).

19.3 Удлинительные шнуры

В зависимости от напряжения и длины используемого удлинительного шнура его жилы и защитный провод должны иметь сечения не менее:

если на заводской табличке указано номинальное напряжение от 220 В до 240 В:

- длина шнура до 20 м: AWG 15 / 1,5 мм²
- длина шнура от 20 до 50 м: AWG 13 / 2,5 мм²

если на заводской табличке указано номинальное напряжение от 100 В до 127 В:

- длина шнура до 10 м: AWG 14 / 2,0 мм²
- длина шнура от 10 до 30 м: AWG 12 / 3,5 мм²

19.4 Уровни шума и вибрации

Показатель К для уровня звукового давления составляет 2 дБ(А). Показатель К для уровня звуковой мощности составляет 2 дБ(А). Показатель К для значения уровня вибрации составляет 2 м/с².

- Уровень звукового давления L_{pA} согласно EN 60335-2-79: 80 дБ(А).
- Уровень звуковой мощности L_{wA} согласно EN 60335-2-79: 91 дБ(А).
- Уровень вибрации a_n, измеренный согласно EN 60335-2-79, плоскоструйная насадка: ≤ 2,5 м/с².

Данные, необходимые для соблюдения требований директивы для работодателей относительно уровня вибрации 2002/44/EC, см. на сайте www.stihl.com/vib.

19.5 REACH

REACH – это регламент ЕС для регистрации, оценки и допуска химических веществ.

Сведения для выполнения регламента REACH указаны на странице www.stihl.com/reach.

19.6 Установленный срок службы

Полный установленный срок службы – до 30 лет.

Для выработки установленного срока службы необходимы своевременное техническое обслуживание и уход согласно руководству по эксплуатации.

20 Запасные части и принадлежности

20.1 Запасные части и принадлежности

STIHL Этими символами обозначены оригинальные запчасти и принадлежности STIHL.



Компания STIHL рекомендует использовать оригинальные запчасти STIHL и оригинальные принадлежности STIHL.

Компания STIHL не может ручаться за надежность, безопасность и пригодность запасных частей и принадлежностей других производителей, вследствие чего ответственность компании STIHL за их эксплуатацию исключена.

Оригинальные запасные части STIHL и оригинальные принадлежности STIHL можно купить у дилера STIHL.

21 Утилизация

21.1 Утилизация мойки высокого давления

Информацию относительно утилизации можно получить у дилера STIHL.

- ▶ Утилизировать мойку высокого давления, шланг высокого давления, насадки, принадлежности и упаковку согласно предписаниям и без вреда для окружающей среды.

22 Сертификат соответствия ЕС

22.1 Мойка высокого давления STIHL RE 80.0 X; RE 80.0

ANDREAS STIHL AG & Co. KG
Badstraße 115
D-71336 Waiblingen

Germany

заявляет под собственную ответственность, что

- конструкция: мойка высокого давления
- заводская марка: STIHL
- тип: RE 80.0 X; RE 80.0
- серийный идентификационный номер: RE02

соответствует применимым положениям директив 2011/65/EC, 2006/42/EC, 2014/30/EC и 2009/125/EC, разработана и изготовлена в соответствии с действующими на дату изготовления редакциями следующих стандартов: EN 55014-1, EN 55014-2, EN 60335-1, EN 60335-2-79, EN 61000-3-2, EN 61000-3-11.

Установление измеренного и гарантированного уровня звуковой мощности производилось согласно директиве 2000/14/EC, приложение V, с использованием стандарта ISO 3744.

- Измеренный уровень звуковой мощности: 91 дБ(A)
- Гарантированный уровень звуковой мощности: 93 дБ(A)

Техническая документация вместе с сертификатом допуска изделия хранится в головном офисе компании ANDREAS STIHL AG & Co. KG.

Год выпуска, страна происхождения товара и номер изделия указаны на мойке высокого давления.

Вайблинген, 08.01.2021

ANDREAS STIHL AG & Co. KG
HRA 260269, Участковый суд Штутгарта

По доверенности

Dr. Jürgen Hoffmann, руководитель отдела документации, норм и допусков

22.2 Знаки соответствия



Сведения о сертификатах ЕАС и декларациях соответствия, подтверждающих выполнение технических правил и требований Таможенного союза, представлены на сайтах www.stihl.ru/eac или могут быть затребованы по телефону в соответствующем местном представительстве STIHL, 23.



Технические правила и требования для Украины выполнены.

23 Адреса

23.1 Штаб-квартира STIHL

ANDREAS STIHL AG & Co. KG
Badstrasse 115
71336 Waiblingen
Германия

23.2 Дочерние компании STIHL

В Российской Федерации:

ООО «АНДРЕАС ШТИЛЬ МАРКЕТИНГ»
ул. Тамбовская, дом 12, лит В, офис 52
192007 Санкт-Петербург
Горячая линия: +7 800 4444 180
Эл. почта: info@stihl.ru

УКРАИНА

ТОВ «Андреас Штіл»
вул. Антонова 10, с. Чайки
08135 Київська обл., Україна
Телефон: +38 044 393-35-30
Факс: +380 044 393-35-70
Гаряча лінія: +38 0800 501 930
Эл. почта: info@stihl.ua

23.3 Представительства STIHL

В Белоруссии:

Представительство
ANDREAS STIHL AG & Co. KG
ул. К. Цеткин, 51-11а
220004 Минск, Беларусь
Горячая линия: +375 17 200 23 76

В Казахстане:

Представительство
ANDREAS STIHL AG & Co. KG
ул. Шагабутдинова, 125А, оф. 2
050026 Алматы, Казахстан
Горячая линия: +7 727 225 55 17

23.4 Импортёры STIHL

РОССИЙСКАЯ ФЕДЕРАЦИЯ

ООО "ШТИЛЬ ЗЮДВЕСТ"
350000, Российская Федерация,
г. Краснодар, ул. Западный обход, д. 36/1

ООО "ФЛАГМАН"
194292, Российская Федерация,
г. Санкт-Петербург, 3-ий Верхний переулок, д. 16 литер
А, помещение 38

ООО "ПРОГРЕСС"
107113, Российская Федерация,
г. Москва, ул. Маленковская, д. 32, стр. 2

ООО "АРНАУ"
236006, Российская Федерация,
г. Калининград, Московский проспект, д. 253, офис 4

ООО "ИНКОР"
610030, Российская Федерация,
г. Киров, ул. Павла Корчагина, д. 1Б

ООО "ОПТИМА"
620030, Российская Федерация,
г. Екатеринбург, ул. Карьерная д. 2, Помещение 1

ООО "ТЕХНОТОРГ"
660112, Российская Федерация,
г. Красноярск, ул. Парашютная, д. 15

ООО "ЛЕСОТЕХНИКА"
664540, Российская Федерация,
с. Хомутово, ул. Чапаева, д. 1, оф. 39

УКРАИНА

ТОВ «Андреас Штіль»
вул. Антонова 10, с. Чайки
08135 Київська обл., Україна

БЕЛАРУСЬ

ООО «ПИЛАКОС»
ул. Тимирязева 121/4 офис 6
220020 Минск, Беларусь

УП «Беллесэкспорт»
ул. Скрыганова 6.403
220073 Минск, Беларусь

КАЗАХСТАН

ИП «ВОРОНИНА Д.И.»
пр. Райымбека 312
050005 Алматы, Казахстан

КИРГИЗИЯ

ОсОО «Муза»
ул. Киевская 107
720001 Бишкек, Киргизия

АРМЕНИЯ

ООО «ЮНИТУЛЗ»
ул. Г. Парпеци 22
0002 Ереван, Армения

Зміст

| | | |
|-----------|---|-----------|
| 1 | Вступ | 43 |
| 2 | Інформація до інструкції з експлуатації | 43 |
| 2.1 | Документи, що мають силу | 43 |
| 2.2 | Позначення попереджувальних індикацій у тексті | 44 |
| 2.3 | Символи у тексті | 44 |
| 3 | Огляд | 44 |
| 3.1 | Мийка високого тиску RE 80 X | 44 |
| 3.2 | Мийка високого тиску RE 80 | 45 |
| 3.3 | Система розбризкування | 46 |
| 3.4 | Символи | 47 |
| 4 | Вказівки щодо безпеки | 47 |
| 4.1 | Попереджувальні символи | 47 |
| 4.2 | Використання згідно з призначенням | 48 |
| 4.3 | Вимоги до користувача | 48 |
| 4.4 | Одяг та спорядження | 49 |
| 4.5 | Робоча область та оточення | 49 |
| 4.6 | Безпечний стан | 49 |
| 4.7 | Робота | 50 |
| 4.8 | Мийні засоби | 53 |
| 4.9 | Під'єднання подачі води | 54 |
| 4.10 | Під'єднання до електромережі | 54 |
| 4.11 | Транспортування | 55 |
| 4.12 | Зберігання | 56 |
| 4.13 | Очищення, технічне обслуговування та ремонт | 56 |
| 5 | Інструкції з техніки безпеки - приладдя | 57 |
| 5.1 | Подовжувач струменевої трубки, насадка для плоских поверхонь, комплект для очищення труб, зігнута струменева трубка та кутова насадка | 57 |
| 6 | Приведення мийки високого тиску у готовність до роботи | 58 |
| 6.1 | Приведення мийки високого тиску у робочий стан | 58 |
| 7 | Збірка мийки високого тиску | 59 |
| 7.1 | Збирання мийки високого тиску | 59 |
| 7.2 | Монтаж та демонтаж високонапірного шлангу | 60 |
| 7.3 | Монтаж та демонтаж пістолета-розпилювача | 60 |
| 7.4 | Монтаж та демонтаж струменевої трубки | 61 |
| 7.5 | Монтаж та демонтаж насадки | 61 |
| 8 | Під'єднання до джерела води | 62 |
| 8.1 | Приєднання мийки високого тиску до мережі водопостачання | 62 |
| 8.2 | Приєднання мийки високого тиску до іншого джерела води | 63 |
| 9 | Мийку високого тиску під'єднати до електромережі | 64 |
| 9.1 | Під'єднайте мийку високого тиску до електромережі | 64 |
| 10 | Вмикання та вимикання мийки високого тиску | 64 |
| 10.1 | Увімкнення мийки високого тиску | 64 |
| 10.2 | Мийку високого тиску вимкнути | 65 |
| 11 | Робота із використанням мийки високого тиску | 65 |
| 11.1 | Яким чином тримати пістолет-розпилювач і керувати ним | 65 |
| 11.2 | Натискання й фіксація важеля пістолета-розпилювача | 66 |
| 11.3 | Чистка | 66 |
| 11.4 | Робота з використанням засобів для чищення | 67 |
| 12 | Після закінчення роботи | 67 |
| 12.1 | Після закінчення роботи | 67 |
| 12.2 | Захист мийки високого тиску засобом від обмерзання | 68 |
| 13 | Транспортування | 69 |
| 13.1 | Транспортування мийки високого тиску | 69 |
| 14 | Зберігання | 69 |

STIHL

Дана інструкція з експлуатації захищена авторським правом. Всі права компанія залишає за собою, особливо право на розмноження, переклад та переробку із використанням електронних систем.

| | |
|---|-----------|
| 14.1 Зберігання мийки високого тиску | 69 |
| 15 Чистка | 69 |
| 15.1 Чищення мийки високого тиску та приладдя | 69 |
| 15.2 Чищення насадки та струменевої трубки | 70 |
| 15.3 Чистка фільтра на подачі води | 70 |
| 15.4 Чистка фільтру для води | 70 |
| 16 Технічне обслуговування | 71 |
| 16.1 Інтервали технічного обслуговування | 71 |
| 17 Ремонт | 71 |
| 17.1 Ремонт мийки високого тиску | 71 |
| 18 Усунення неполадок | 72 |
| 18.1 Усунення несправностей мийки високого тиску | 72 |
| 18.2 Змащення ущільнень | 74 |
| 19 Технічні дані | 74 |
| 19.1 Мийка високого тиску STIHL RE 80.0 X | 74 |
| 19.2 Мийка високого тиску STIHL RE 80.0 | 76 |
| 19.3 Подовжуючі проводи | 77 |
| 19.4 Рівень звуку та вібрації | 77 |
| 19.5 REACH | 77 |
| 19.6 Встановлена тривалість використання | 77 |
| 20 Комплектуючі та приладдя | 77 |
| 20.1 Запасні частини та приладдя | 77 |
| 21 Утилізація | 78 |
| 21.1 Утилізувати мийку високого тиску | 78 |
| 22 Сертифікат відповідності нормам ЄС | 78 |
| 22.1 Мийка високого тиску STIHL RE 80.0 X; RE 80.0 | 78 |
| 22.2 Знак відповідності | 78 |
| 23 Адреси | 79 |
| 23.1 Штаб-квартира STIHL | 79 |
| 23.2 Дочірні компанії STIHL | 79 |
| 23.3 Представники STIHL | 79 |
| 23.4 Імпортери STIHL | 79 |

1 Вступ

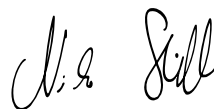
Любі клієнти та клієнтки!

Ми раді, що Ви обрали компанію STIHL. Ми розробляємо то виробляємо нашу продукцію з найвищою якістю та у відповідності з потребами наших клієнтів. Так виникають товари, що мають високу надійність також при екстремальному навантаженні.

Компанія STIHL також гарантує найвищу якість сервісного обслуговування. Наші спеціалізовані дилери забезпечують компетентну консультацію та інструктаж, а також повне технічне обслуговування.

Компанія STIHL вважає своїм обов'язком дбайливо та відповідально використовувати природні ресурси. Це керівництво з використання допоможе вам надійно та без забруднення навколишнього середовища використовувати ваш продукт STIHL впродовж його тривалого строку життя.

Ми вдячні Вам за Вашу довіру та бажаємо Вам задоволення від придбаного Вами продукту STIHL.



Dr. Nikolas Stihl

ВАЖЛИВО! ПЕРЕД ВИКОРИСТАННЯМ ПРОЧИТАТИ ТА ЗБЕРЕГТИ.

2 Інформація до інструкції з експлуатації

2.1 Документи, що мають силу

Діють місцеві правила з техніки безпеки.

- Додатково до даної інструкції з експлуатації слід прочитати, розібрати та зберегти наступні документи:

- Інструкція з експлуатації та упаковка приладдя, що використовується
- Інструкція з експлуатації та упаковка мючих засобів, що використовується

2.2 Позначення попереджувальних індикацій у тексті

⚠ НЕБЕЗПЕКА

Індикація вказує на небезпеку, яка може призвести до отримання тяжких травм або смерті.

- ▶ Перелічені заходи можуть усунути можливість отримання тяжких травм або смерті.

⚠ ПОПЕРЕДЖЕННЯ

Індикація вказує на небезпеку, яка може призвести до отримання тяжких травм або смерті.

- ▶ Перелічені заходи можуть усунути можливість отримання тяжких травм або смерті.

ВКАЗІВКА

Індикація вказує на небезпеку, яка може призвести до матеріальних збитків.

- ▶ Перелічені заходи можуть усунути можливість матеріальних збитків.

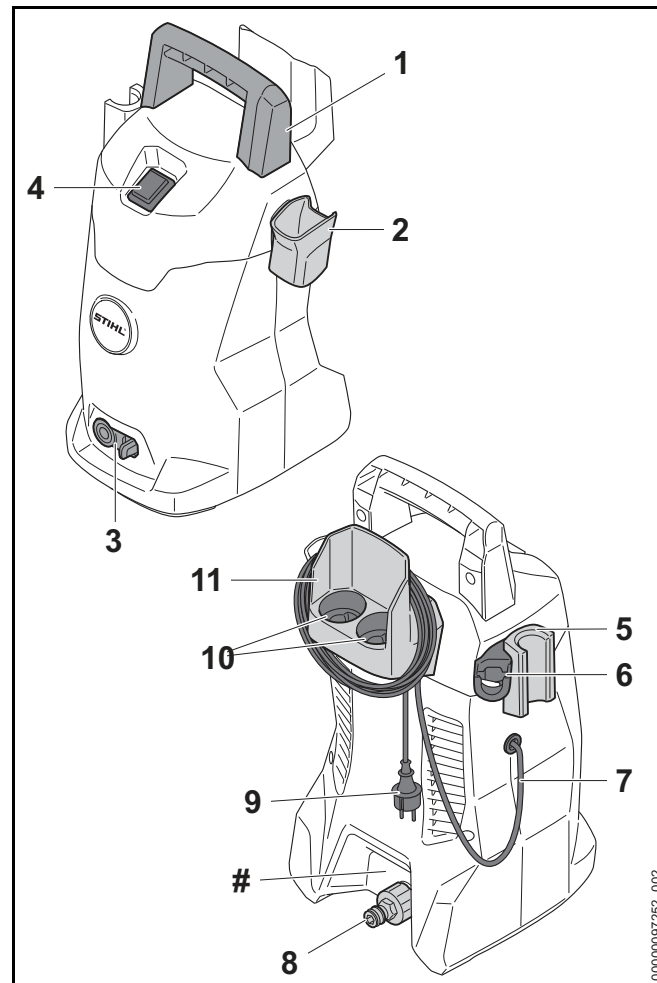
2.3 Символи у тексті



Цей символ вказують на розділ у даній інструкції з експлуатації.

3 Огляд

3.1 Мийка високого тиску RE 80 X



1 Ручка

Ручку призначено для перенесення мийки високого тиску.

2 Тримачі

Цей тримач призначений для пістолета-розпилювача.

3 Стопорний важіль

Сторпорний важіль тримає патрубок у мийці високого тиску.

4 Перекидний перемикач

Перекидний вимикач призначений для ввімкнення та вимкнення мийки високого тиску.

5 Тримачі

Цей тримач призначений для пристрою для розпилення.

6 Тримачі

Цей тримач призначений для зберігання комплекту для розпилення.

7 З'єднувальний провід

З'єднувальний провід з'єднує мийку високого тиску зі штепсельною вилкою.

8 Патрубок

Цей патрубок призначено для приєднання шланга для води.

9 Штепсельна вилка

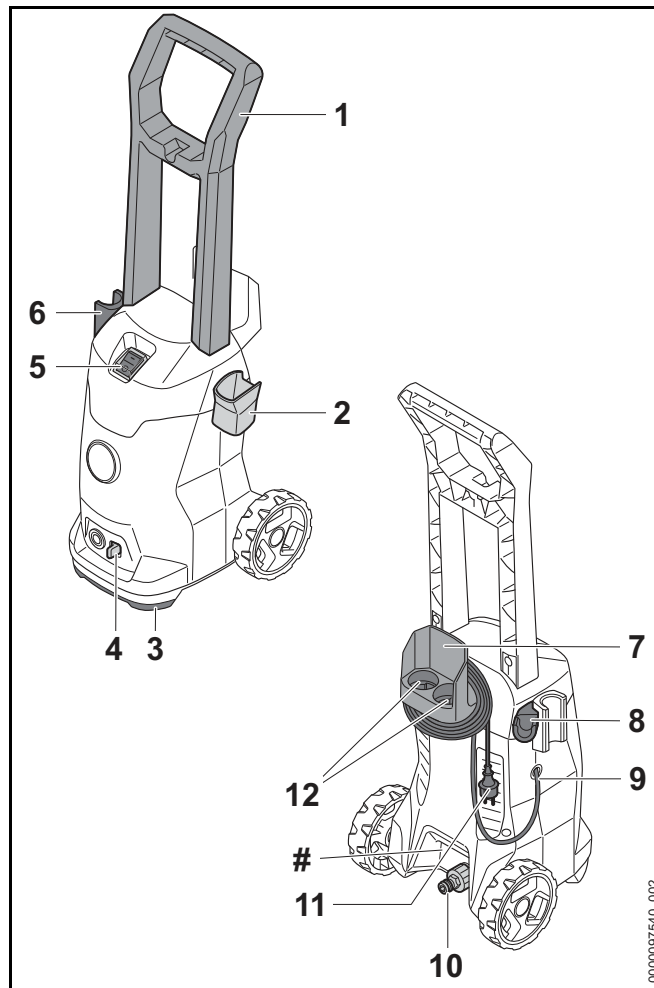
Штепсельна вилка з'єднує з'єднувальний провід із розеткою.

10 Відсіки

Відсіки призначені для зберігання насадок із комплекту постачання.

11 Тримачі

Тримач призначено для зберігання з'єднувального кабелю та високонапірного шланга.

Фірмова табличка з номером машини**3.2 Мийка високого тиску RE 80****1 Ручка**

Ручка призначена для перенесення та переміщення мийки високого тиску.

2 Тримачі

Цей тримач призначений для пістолета-розпилювача.

3 Ручка для транспортування

Ручка для транспортування призначена для перенесення мийки високого тиску.

4 Стопорний важіль

Стопорний важіль тримає патрубок у мійці високого тиску.

5 Перекидний перемикач

Перекидний вимикач призначений для ввімкнення та вимкнення мийки високого тиску.

6 Тримачі

Цей тримач призначений для пристрою для розпилення.

7 Тримачі

Тримач призначено для зберігання з'єднувального кабелю та високонапірного шланга.

8 Тримачі

Цей тримач призначений для зберігання комплекту для розпилення.

9 З'єднувальний провід

З'єднувальний провід з'єднує мийку високого тиску зі штепсельною вилкою.

10 Патрубок

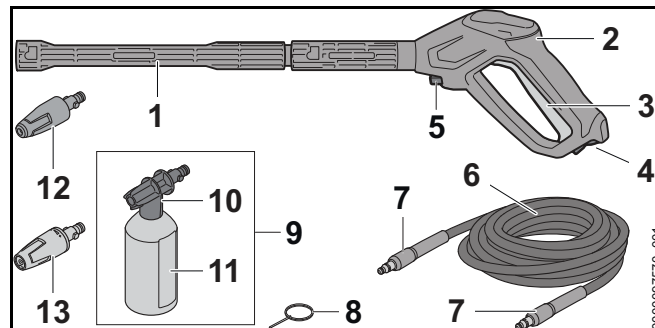
Цей патрубок призначено для приєднання шланга для води.

11 Штепсельна вилка

Штепсельна вилка з'єднує з'єднувальний провід із розеткою.

12 Відсіки

Відсіки призначені для зберігання насадок із комплекту постачання.

Фірмова табличка з номером машини**3.3 Система розбризкування****1 Струменева трубка**

Струменева трубка з'єднує пістолет-розпилювач із наадкою.

2 Пістолет-розпилювач

Пістолет-розпилювач призначений для тримання пристрою для розпилення та керування ним.

3 Важіль

Важіль відкриває та закриває клапан пістолета-розпилювача. Важіль викликає та зупиняє струмінь води.

4 Фіксувальний важіль

Фіксувальний важіль відпускає важіль.

5 Стопорний важіль

Стопорний важіль тримає патрубок у пістолеті-розпилювачі.

6 Високонапірний шланг

Високонапірний шланг направляє воду з насоса високого тиску до пістолета-розпилювача.

7 Патрубок

Патрубок з'єднує високонапірний шланг із насосом високого тиску і пістолетом-розпилювачем.

8 Голка для чищення

Голка для чищення призначена для очищення насадок.

9 Комплект для розпилення

Комплект для розпилення призначений для очищення предметів засобами для очищення.

10 Розпилювальна насадка

Розпилювальна насадка змішує воду із засобом для очищення.

11 Пляшка

Пляшка вміщує засіб для очищення.

12 Роторна насадка

Роторна насадка створює сильний обертальний струмінь води.

13 Плоскоструменева насадка

Плоскоструменева насадка створює плоский струмінь води.

3.4 Символи

Символи можуть знаходитись на самій мийці високого тиску, розбризкувачі та на наборі для розпилювання і означають наступне:



Фіксаторний важіль у даному положенні розблоковує важіль.



Фіксаторний важіль у даному положенні заблоковує важіль.



Набір для розпилювання перед транспортуванням спорожнити та зафіксувати таким чином, щоб він не міг перевернутися та рухатись.



Продукт не утилізувати разом із домашнім сміттям.



LWA Гарантований рівень потужності звуку згідно директиви 2000/14/EG у дБ(А) з метою зробити шумові забруднення продуктами порівнюваними.



Дані символи позначають оригінальні комплектуючі STIHL та оригінальне приладдя STIHL.

4 Вказівки щодо безпеки**4.1 Попереджувальні символи**

Попереджувальні символи на мийці високого тиску означають:



Дотримуйтеся правил техніки безпеки та вживайте відповідні заходи.



Слід прочитати, розібратися та зберігати інструкцію з експлуатації.



Носіть захисні окуляри.



- Не направляйте струмінь води на людей та тварин.
- Не направляйте струмінь води на електричні прилади, електричні з'єднання, розетки та кабелі, що знаходяться під напругою.
- Не направляйте струмінь води на електричні прилади та мийку високого тиску.



Якщо сполучний провід або подовжувальний провід пошкоджено: штепсельну вилку вийняти із штепсельної розетки.



Мийку високого тиску не під'єднуйте безпосередньо до мережі постачання питної води.



Вимикайте мийку високого тиску під час перерв у роботі, транспортування, зберігання, технічного обслуговування або ремонту.



Не використовуйте, не транспортуйте та не зберігайте мийку високого тиску за температур нижче 0 °C.

4.2 Використання згідно з призначенням

Мийка високого тиску STIHL 80 X і RE 80 призначена для очищення автомобілів, причепів, терас, доріг і фасадів.

Мийка високого тиску не придатна для промислового використання.

Мийку високого тиску заборонено використовувати під час дощу.

⚠ ПОПЕРЕДЖЕННЯ

- Використання мийки високого тиску не за призначенням може призвести до травмування або смерті людей, а також до матеріальних збитків.
 - ▶ Використовуйте мийку високого тиску, як описано в цій інструкції з експлуатації.

Мийку високого тиску STIHL RE 80 X і RE 80 не призначено для такого використання:

- Очищення азбоцементу та інших подібних поверхонь
- Очищення пофарбованих фарбою поверхонь, що вміщую свинець або поверхонь, що мають лакове покриття
- Очищення поверхонь, що мають контакт із харчовими продуктами
- Очищення самої мийки високого тиску

4.3 Вимоги до користувача

⚠ ПОПЕРЕДЖЕННЯ

- Користувачі без інструктажу не можуть розпізнати або оцінити небезпеки, пов'язані з мийкою високого тиску. Користувач або інші люди можуть бути тяжко поранені або вбиті.



- ▶ Прочитати, розібрати та зберегти інструкцію з експлуатації.

- ▶ Якщо мийка високого тиску передається у користування іншим людям: передавайте також інструкцію з використання.
- ▶ Переконайтесь, що користувач виконує наступні вимоги:
 - Користувач не втомлений.
 - Цю машину не дозволяється використовувати людям (включаючи дітей) з фізичними, сенсорними або розумовими недоліками або недостатнім досвідом і знаннями.
 - Користувач може розпізнати або оцінити небезпеку, пов'язану з мийкою високого тиску.
 - Користувач повнолітній або проходить навчання відповідно до національних вимог під наглядом інструктора.
 - Перш ніж користувач працюватиме з мийкою високого тиску вперше, він повинен отримати інструктаж спеціалізованого дилера STIHL або компетентної людини.
 - Користувач не знаходиться під дією алкоголю, медикаментів або наркотиків.

- ▶ У разі будь-яких запитань: Звернутись до спеціалізованого дилера STIHL.

4.4 Одяг та спорядження

⚠ ПОПЕРЕДЖЕННЯ

- Під час роботи на високій швидкості можуть підкидатись предмети. Користувач може бути травмований.
 - ▶ Слід носити захисні окуляри, які щільно прилягають. Відповідні захисні окуляри перевірені згідно норми EN 166 а також згідно національним нормам та продаються із відповідною позначкою.
- ▶ Носити щільно прилягаючий верхній одяг із довгими рукавами та довгі штани.
- Під час роботи можуть утворюватись аерозолі. Аерозолі, що вдихаються, можуть зашкодити здоров'ю та викликати алергічні реакції.
 - ▶ Слід провести оцінку ризиків у залежності від поверхні, що підлягається чищенню, та її оточення.
 - ▶ Якщо оцінка ризиків дає інформацію, що утворюються аерозолі: слід носити маску для захисту дихання із захистом класу FFP2 або порівнюваним класом захисту.
- Якщо користувач носить не відповідне взуття, він може послизнутись. Користувач може бути травмований.
 - ▶ Носити цупке, закрите взуття із не ковзкою підошвою.



4.5 Робоча область та оточення

⚠ ПОПЕРЕДЖЕННЯ

- Особи, що не приймають участь у роботі, діти та тварини можуть не розпізнати та не оцінити небезпеки від мийки високого тиску та предметів, що

підкидаються. Особи, що не приймають участь у роботі, діти та тварини можуть отримати тяжкі травми, також можливі матеріальні збитки.

- ▶ Осіб, що не приймають участь у роботі, дітей та тварин тримати на відстані від робочої зони.
- ▶ Не залишати мийку високого тиску без догляду.
- ▶ Прийняти необхідні заходи для виключення можливості гри дітей з мийкою високого тиску.
- Якщо роботи виконуються під дощем або у вологому середовищі, це може призвести до удару струмом. Користувач може бути тяжко травмований або вбитий, а також може бути пошкоджена мийка високого тиску.
 - ▶ Не працювати у дощ.
 - ▶ Встановити мийку високого тиску так, щоб вона не була мокрою від краплин води, що падають згори.
 - ▶ Встановлювати мийку високого тиску за межами вологої робочою зони.
- Електричні компоненти мийки високого тиску можуть викликати іскри. Іскри у легко займистому та вибухонебезпечному середовищі можуть викликати пожежу або вибух. Можуть бути поранені або вбиті люди, а також можливі матеріальні збитки.
 - ▶ Не експлуатувати у легкозаймистому або вибухонебезпечному середовищі.

4.6 Безпечний стан

Мийка високого тиску знаходиться в безпечному стані, коли виконано такі умови:

- Мийку високого тиску не пошкоджено.
- Високонапірний шланг, ручка та пристрій для розпилення не пошкоджено.
- Високонапірний шланг, ручка та розпилювач правильно вмонтовані.

- Сполучний кабель, подовжувальний кабель та їх штепсельні вилки не пошкоджені.
- Мийка високого тиску чиста та суха.
- Пристрій для розпилення чистий.
- Елементи керування працюють та не змінені.
- На цій мийці високого тиску встановлено оригінальне приладдя STIHL.
- Приладдя правильно встановлено.

▲ ПОПЕРЕДЖЕННЯ

- У разі небезпечного стану пристрою компоненти більше не можуть працювати належним чином і захисні пристрої можуть не працювати. Можливі тяжкі травми або смерть людей.
 - ▶ Працюйте лише з непошкодженою мийкою високого тиску.
 - ▶ Працюйте з непошкодженими високонапірним шлангом, ручками муфтами та пристроєм для розпилення.
 - ▶ Високонапірний шланг, ручку та розпилювач слід монтувати таким чином, як це описано в цій інструкції з експлуатації.
 - ▶ Працюйте з не пошкодженим сполучним проводом, подовжувальним проводом та не пошкодженою штепсельною вилкою.
 - ▶ Якщо мийка високого тиску забруднена або волога: очистьте мийку високого тиску та почекайте, поки вона висохне.
 - ▶ У разі забруднення пристрою для розпилення: очистьте пристрій для розпилення.
 - ▶ Не вносьте зміни в конструкцію мийки високого тиску.
 - ▶ Якщо елементи керування не працюють: Не використовуйте мийку високого тиску.
 - ▶ Для цієї мийки високого тиску слід використовувати лише оригінальне приладдя STIHL.

- ▶ Встановіть приладдя так, як описано в цій інструкції або в інструкції з експлуатації приладдя.
- ▶ Не встромляйте сторонні предмети в отвори мийки високого тиску.
- ▶ Замініть зношені та непридатні для читання таблички з вказівками.
- ▶ У разі будь-яких запитань звертайтеся до спеціалізованого дилера STIHL.

4.7 Робота

▲ ПОПЕРЕДЖЕННЯ

- У певних ситуаціях користувач більше не може працювати зосереджено. Користувач може спіткнутися, впасти та отримати важкі травми.
 - ▶ Працюйте спокійно та розважливо.
 - ▶ Якщо погане освітлення та погана видимість: не працюйте з мийкою високого тиску.
 - ▶ Мийку високого тиску має експлуатувати одна особа.
 - ▶ Звертайте увагу на перешкоди.
 - ▶ Працюйте, стоячи на землі та тримаючи рівновагу. Якщо необхідно працювати на висоті: використовувати підймальну робочу платформу або надійне риштування.
 - ▶ Якщо виникають ознаки втоми: зробіть паузу в роботі.
- Якщо мийка високого тиску під час роботи змінює поведінку або працює незвичним чином, значить мийка високого тиску може знаходитись не в безпечному для роботи стані. Можливе тяжке травмування людей та виникнення матеріальних збитків.
 - ▶ Після закінчення роботи витягніть штепсельну вилку з розетки та зверніться до спеціалізованого дилера STIHL.
 - ▶ Мийку високого тиску слід експлуатувати в положенні стоячи.

- ▶ Мийку високого тиску не потрібно накривати, щоб забезпечити достатній обмін охолоджувального повітря.
- Коли важіль пістолета-розпилювача відпускається, насос високого тиску автоматично вимикається та вода із насадки більше не тече. Мийка високого тиску знаходиться в режимі очікування, але залишається увімкненою. Коли важіль пістолета-розпилювача натиснуто, насос високого тиску автоматично вмикається та з насадки тече вода. Можливе тяжке травмування людей та виникнення матеріальних збитків.
- ▶ Коли роботи не виконуються: важіль пістолета-розпилювача слід заблокувати.



- ▶ Мийку високого тиску слід вимкнути.

- ▶ Вийміть вилку мийки високого тиску з розетки.

- За температури нижче 0 °C вода може замерзнути на поверхні, що підлягає чищенню, та в компонентах мийки високого тиску. Користувач може послизнутися, впасти та отримати тяжкі травми. Можливі матеріальні збитки.
 - ▶ Мийку високого тиску не слід експлуатувати за температури нижче 0°C.
- Якщо потягнути за високонапірний шланг, шланг для води або з'єднувальний кабель, мийка високого тиску може рухатись та перекинутись. Можливі матеріальні збитки.
 - ▶ Не тягніть за високонапірний шланг, за шланг для води або з'єднувальний провід.
- Якщо мийка високого тиску стоїть на поверхні під нахилом, нерівній або не закріпленій поверхні, вона може рухатись та перекинутись. Можливі матеріальні збитки.
 - ▶ Мийку високого тиску слід ставити на горизонтальну, рівну та закріплену поверхню.
- Якщо роботи виконуються на висоті, мийка високого тиску або розпилювач може впасти. Можливе тяжке травмування людей та виникнення матеріальних збитків.
 - ▶ Використовуйте робочу платформу або надійне рихтування.
 - ▶ Мийку високого тиску не слід ставити на підймальний робочий майданчик або підмостки.
 - ▶ Якщо радіус дії високонапірного шланга не достатній: високонапірний шланг слід подовжити за допомогою подовжувача високонапірного шланга.
 - ▶ Розпилювач слід зафіксувати від падіння.

- Потік води може розчинити на поверхні азбестове волокно. Азбестове волокно під час висихання може потрапляти в повітря та дихальні шляхи. Азбестове волокно, що потрапляє в дихальні шляхи, може зашкодити здоров'ю.
 - ▶ Не чистьте поверхні із вмістом азбесту.
- Потік води може розчинити мастило від транспортних засобів або інших машин. Вода із вмістом мастила, може потрапити у водойми або в каналізацію. Навколишнє середовище забруднюється.
 - ▶ Транспортні засоби або машини слід мити лише в місцях з очищувачем мастила в зливні води.
- Потік води разом із фарбою, що містить свинець може утворювати аерозолі та воду із вмістом свинцю. Аерозолі та вода із вмістом свинцю можуть потрапити у ґрунт, водойми або каналізацію. Аерозолі, що вдихаються, можуть зашкодити здоров'ю та викликати алергічні реакції. Навколишнє середовище забруднюється.
 - ▶ Не чистьте пофарбовані або покриті лаком поверхні, що містять свинець.
- Потік води може пошкодити чутливі поверхні. Можливі матеріальні збитки.
 - ▶ Не чистьте чутливі поверхні із використанням роторної насадки.
 - ▶ Чутливі поверхні із гуми, тканини, дерева та подібних матеріалів слід чистити із зниженим робочим тиском та на більшій відстані.
- Якщо під час роботи роторна насадка занурюється в забруднену воду, а потім експлуатується, роторну насадку може бути пошкоджено.
 - ▶ Не експлуатуйте роторну насадку в забрудненій воді.
 - ▶ Для очищення резервуара: спорожніть резервуар і забезпечте витік води під час чищення.
- Всмоктані легкозаймисті або вибухові рідини можуть спричинити пожежі або вибухи. Могуть бути тяжко поранені або вбиті люди, а також можливі матеріальні збитки.
 - ▶ Не всмоктуйте й не розпилюйте легкозаймисті або вибухові рідини.
- Всмоктані рідини, що викликають подразнення шкіри чи роз'їдають її, або отруйні рідини можуть зашкодити здоров'ю та пошкодити деталі мийки високого тиску. Могуть бути тяжко поранені або вбиті люди, а також можливі матеріальні збитки.
 - ▶ Не всмоктуйте й не розпилюйте рідини, що викликають подразнення, роз'їдають, або отруйні рідини.
- Потужний струмінь води може травмувати людей чи тварин і призвести до матеріальних збитків.
 - ▶ Не направляйте струмінь води на людей та тварин.
- Не спрямовуйте струмінь води на місця, що погано проглядаються.
 - ▶ Не чистьте на собі одяг.
 - ▶ Не чистьте одягнене взуття.
- Контакт електричних пристроїв, електричних з'єднань, штепсельних розеток та електропровідних кабелів із водою може призвести до удару електричним струмом. Могуть бути тяжко поранені або вбиті люди, а також можливі матеріальні збитки.
 - ▶ Не направляйте струмінь води на електричні прилади, електричні з'єднання, розетки та кабелі, що знаходяться під напругою.
 - ▶ Не спрямовуйте струмінь води на з'єднувальний або подовжувальний провід.
- Контакт електроприладів або мийки високого тиску з водою може призвести до удару електричним струмом. Це може призвести до травмування чи смерті користувача, а також до матеріальних збитків.





▶ Не направляйте струмінь води на електричні прилади та мийку високого тиску.

- ▶ Електроприлади та мийку високого тиску слід тримати на відстані від поверхні, яка підлягає чищенню.
- У разі неправильного прокладання високонапірний шланг може пошкодитись. У разі пошкодження струмінь води під високим тиском може неконтрольовано розбризкуватись. Можливе тяжке травмування людей та виникнення матеріальних збитків.
 - ▶ Потік води не слід спрямовувати на мийку високого тиску.
 - ▶ Висконапірний шланг потрібно укласти таким чином, щоб він не затискався та не заплутувався.
 - ▶ Висконапірний шланг слід укласти таким чином, щоб він не пошкодився, не перегинався та не затискався, або не перетирався.
 - ▶ Висконапірний шланг потрібно захищати від впливу спеки, потрапляння мастила та хімікатів.
- Неправильно укладений шланг для води може бути пошкоджено, а також можливе спотикання об нього. Люди можуть травмуватись, а шланг для води може бути пошкоджено.
 - ▶ Не спрямовуйте потік води на шланг для води.
 - ▶ Шланг для води слід укласти та позначити, щоб люди не спотикалися об нього.
 - ▶ Шланг для води слід укласти таким чином, щоб він не затискався та не заплутувався.
 - ▶ Шланг для води слід укласти таким чином, щоб він не пошкодився, не перегинався та не затискався, або не перетирався.
 - ▶ Шланг для води слід захищати від впливу спеки, потрапляння мастила та хімікалій.

- Сильний потік води спричиняє реактивні сили. Внаслідок сил реакції, які виникають, користувач може втратити контроль над напрямком розпилення. Користувач може важко поранитися, а також можливі матеріальні збитки.
 - ▶ Тримайте пістолет-розпилювач двома руками.
 - ▶ Працюйте таким чином, як це описано в цій інструкції з експлуатації.

4.8 Мийні засоби

⚠ ПОПЕРЕДЖЕННЯ

- У разі контакту засобу для очищення з шкірою або очима можливо подразнення шкіри або очей.
 - ▶ Дотримуватись інструкції з використання засобів для очищення.
 - ▶ Запобігайте контакту із засобами для очищення.
 - ▶ У разі контакту з шкірою: промити відповідні місця шкіри великою кількістю води з милом.
 - ▶ У разі контакту з очима: промивайте очі не менше 15 хвилин водою та зверніться до лікаря.
- Неправильно підібрані засоби для чищення можуть пошкодити мийку високого тиску або поверхню об'єкта, що чиститься та зашкодити навколишньому середовищу.
 - ▶ Компанія STIHL рекомендує використовувати оригінальні мийні засоби STIHL.
 - ▶ Дотримуйтеся інструкції з використання засобів для очищення.
 - ▶ У разі будь-яких запитань звертайтеся до спеціалізованого дилера STIHL.

4.9 Під'єднання подачі води

⚠ ПОПЕРЕДЖЕННЯ

- Якщо опустити важіль пістолета-розпилювача, у шланга для води виникає зворотній удар. Через зворотній удар забруднена вода може повернутися назад у водопровідну систему. Питну воду може бути забруднено.



- ▶ Мийку високого тиску не під'єднуйте безпосередньо до мережі постачання питної води.

- ▶ Дотримуйтеся правил водопровідної компанії. За необхідності, під час підключення до водопровідної системи використовуйте відповідний розподільний пристрій (наприклад, запобіжник зворотного потоку).
- Забруднена вода або вода з вмістом піску може пошкодити компоненти мийки високого тиску.
 - ▶ Використовуйте чисту воду.
 - ▶ Якщо використовується забруднена або вода із вмістом піску: мийку високого тиску слід використовувати разом із фільтром для води.
- Якщо до мийки високого тиску подається замало води, компоненти мийки високого тиску може бути пошкоджено.
 - ▶ Відкрийте повністю кран подачі води.
 - ▶ Переконайтеся, що до мийки високого тиску подається достатня кількість води, 19.2.

4.10 Під'єднання до електромережі

Контакт із електропровідними комплектуючими може виникнути у наслідок наступних причин:

- Сполучний або подовжувальний провід пошкоджений.
- Штепсельна вилка сполучного проводу або подовжувальний провід пошкоджений.
- Штепсельна розетка не інстальована.

⚠ НЕБЕЗПЕКА

- Контакт із електропровідними комплектуючими може призвести до удару струмом. Користувач може бути травмований або вбитий.
 - ▶ Переконайтесь, що сполучний провід, подовжувальний провід та їх штепсельна вилка не пошкоджені.



Якщо сполучний провід або подовжувальний провід несправний або пошкоджений:

- ▶ не торкатись місця пошкодження.
- ▶ Штепсельну вилку вийняти із штепсельної розетки.
- ▶ Не торкатись мокрими руками сполучного проводу, подовжувального проводу та їх вилок.
- ▶ Вставити сполучний провід або подовжувальний провід з розетку з захисним контактом, змонтовану належним чином.
- ▶ Приєднання до мережі повинен виконати кваліфікований електрик з виконанням діючих вимог (у Німеччині - IEC 60364-1). Рекомендується приєднати цю машину до електричної мережі через автомати захисного вимикання, який перериває електропостачання при перевищенні струму втрати на землю 30 mA впродовж 30 мс, або через вимірювач опору заземлення.
- Пошкоджений або не відповідний подовжувальний провід може призвести до удару струмом. Люди можуть бути тяжко поранені або вбиті.
 - ▶ Використовувати подовжувальний провід із необхідним поперечним перетином проводів, 19.3.
 - ▶ Використовувати подовжувальний провід, що має захист від бризок води та дозволений для приданий для зовнішнього використання.
 - ▶ Використовувати подовжувальний провід, що має такі ж властивості, як подовжувальний провід мийки високого тиску. 19.3.

- ▶ Рекомендується використовувати для цього кабельний барабан, який має висоту розетки не менше 60 мм над землею.

⚠ ПОПЕРЕДЖЕННЯ

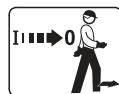
- Під час роботи неправильна напруга мережі або неправильна частота мережі може призвести до перевантаження мийки високого тиску. Мийка високого тиску може бути пошкоджена.
 - ▶ Переконайтесь, що напруга мережі та частота електричної мережі збігається із даними на фірмовій таблиці мийки високого тиску.
- Якщо декілька електричних пристроїв підключено до одної штепсельної розетки подовжувача, то під час роботи можуть бути перевантажені електричні деталі. Електричні деталі можуть нагрітись та викликати пожежу. Можуть бути поранені або вбиті люди, а також можливі матеріальні збитки.
 - ▶ Мийку високого тиску підключати до штепсельної розетки поодиноці.
 - ▶ Мийку високого тиску не підключати до блоку розеток.
- Неправильно прокладений сполучний або подовжувальний провід може бути пошкоджений, а люди можуть об нього спіткнутись. Люди можуть бути травмовані, а сполучний або подовжувальний провід може бути пошкоджений.
 - ▶ Сполучний та подовжувальний провід укладати таким чином, щоб був виключений їх контакт з струмом води.
 - ▶ Прокладати та позначати сполучний та подовжувальний провід так, щоб люди не спіткнулись.
 - ▶ Прокладати сполучний та подовжувальний провід так, щоб вони не були натягнуті або скручені.
 - ▶ Прокладати сполучний та подовжувальний провід так, щоб вони не були пошкоджені, зігнуті, роздавлені або перетерті.

- ▶ Захищайте сполучний та подовжувальний провід від спеки, нагрівання та хімікатів.
- ▶ Сполучний та подовжувальний провід укладати на суху підставку.
- Під час роботи подовжувальний провід нагрівається. Якщо тепло не може виводитись, це може призвести до пожежі.
 - ▶ При використанні кабельного барабану: Повністю розмотати кабельний барабан.

4.11 Транспортування

⚠ ПОПЕРЕДЖЕННЯ

- Під час транспортування мийка високого тиску може перевертатись та рухатись. Люди можуть бути травмовані, також можливі матеріальні збитки.
 - ▶ Заблокувати важіль пістолета-розпилювача.



- ▶ Мийку високого тиску вимкнути.

- ▶ Штепсельну вилку мийки високого тиску вийняти із розетки.



- ▶ Набір для розпилювання зафіксувати таким чином, щоб він не міг перевернутися та рухатись.

- ▶ Мийку високого тиску зафіксувати стяжними ремнями або сіткою таким чином, щоб вона не могла перевернутися та рухатись.
- При температурі нижче 0°C вода може замерзнути у комплектуючих мийки високого тиску. Мийка високого тиску може бути пошкоджена.
 - ▶ Спорожнити високонапірний шланг та розбризкувач.



- ▶ Якщо мийка високого тиску не може транспортуватись із захистом від морозу: мийку високого тиску захистити засобом для захисту від морозу на основі гліколю.

4.12 Зберігання

⚠ ПОПЕРЕДЖЕННЯ

- Діти можуть не розпізнати та не оцінити небезпеку від мийки високого тиску. Діти можуть бути тяжко травмовані

- ▶ Зафіксувати важіль пістолета-розпилювача.



- ▶ Вимкніть мийку високого тиску.

- ▶ Штепсельну вилку мийки високого тиску вийняти із штепсельної розетки.

- ▶ Мийку високого тиску зберігати поза зоною досяжності дітей

- Електричні контакти мийки високого тиску і металеві деталі під дією вологи можуть роз'їдатись корозією. Мийка високого тиску може бути пошкоджена.

- ▶ Зберігати мийку високого тиску чистою та сухою.

- Воді при температурі нижче 0 °C може замерзати всередині частин мийки високого тиску. Мийка високого тиску може бути пошкоджена.

- ▶ Спорожнювати високонапірний шланг та пристрій для розпилення.



- ▶ При неможливості зберігання мийки високого тиску при температурах вище 0 °C: захищати мийку високого тиску антифризом на базі гліколю.

4.13 Очищення, технічне обслуговування та ремонт

⚠ ПОПЕРЕДЖЕННЯ

- Якщо під час очищення, технічного обслуговування або ремонту вилку живлення встромлено в розетку, мийка високого тиску може ненавмисно увімкнутись. Можливе тяжке травмування людей та виникнення матеріальних збитків.

- ▶ Зафіксуйте важіль пістолета-розпилювача.



- ▶ Мийку високого тиску слід вимкнути.

- ▶ Вийміть вилку мийки високого тиску з розетки.

- Агресивні засоби для очищення, мийка струменем води або гострі предмети можуть пошкодити мийку високого тиску. Якщо мийка високого тиску не правильно чиститься, комплектуючі більше не можуть правильно функціонувати та система безпеки не спрацьовує. Існує ризик травмування.

- ▶ Мийку високого тиску слід чистити таким чином, як це описано в цій інструкції з експлуатації.

- Якщо мийка високого тиску обслуговується або ремонтується не правильно, компоненти більше не можуть правильно функціонувати й система безпеки не спрацьовує. Можливі тяжкі травми або смерть людей.

- ▶ Мийку високого тиску не можна обслуговувати чи ремонтувати самостійно.

- ▶ Якщо сполучний кабель несправний або пошкоджений: сполучний кабель віддати у ремонт спеціалізованому дилеру STIHL.

- ▶ Зверніться до спеціалізованого дилера STIHL, якщо мийка високого тиску потребує технічного обслуговування або ремонту.

5 Інструкції з техніки безпеки - приладдя

5.1 Подовжувач струменевої трубки, насадка для плоских поверхонь, комплект для очищення труб, зігнута струменева трубка та кутова насадка.

Подовжувач струменевої трубки

⚠ ПОПЕРЕДЖЕННЯ

- Подовжувач струменевої трубки збільшую сили реакції. Внаслідок сил реакції, які виникають, користувач може втратити контроль над напрямком розпилення. Можливі тяжкі травми користувача, та матеріальні збитки.
 - ▶ Монтувати лише один подовжувач струменевої трубки.
 - ▶ Тримайте пістолет-розпилювач двома руками.
 - ▶ Працювати таким чином, як це описано у даній інструкції з експлуатації.

Мийка для прибирання поверхонь

⚠ ПОПЕРЕДЖЕННЯ

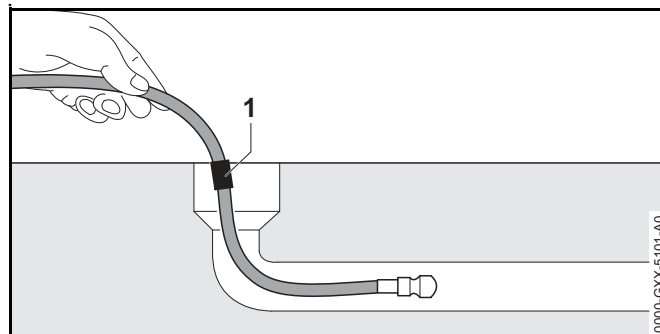
- Струмінь води може поранити користувача.
 - ▶ Не просовуйте руку під насадку для плоских поверхонь
- ▶ Утримуйте та спрямовуйте насадку для плоских поверхонь, як описано у інструкції з використання насадки для плоских поверхонь.



Набір для чистки труб

⚠ ПОПЕРЕДЖЕННЯ

- Шланг для очищення труб збільшую сили реакції. Якщо важіль пістолета-розпилювача натиснуто та шланг для очищення труб знаходиться поза трубою, то він може неконтрольовано вдаряти у різні боки. Користувач може втратити контроль над шлангом для очищення труб. Можливі тяжкі травми користувача, та матеріальні збитки.



- ▶ Вмикайте мийку високого тиску та натискайте важіль пістолета-розпилювача лише тоді, коли шланг для очищення труб засунутий у трубу до відмітки (1).
- ▶ Якщо відмітка на шлангу для очищення труб видна при витяганні:
 - Відпустити важіль пістолета-розпилювача
 - Вимкнути мийку високого тиску.
 - Закрити кран для води
 - Натиснути пістолет-розпилювач: Тиск води зменшується
 - Зафіксувати важіль пістолета-розпилювача

- Всередині великої труби шланг для очищення труб може змінити свій напрямок та знову вийти з отвору труби. Користувач може втратити контроль над шлангом для очищення труб. Можливі тяжкі травми користувача, та матеріальні збитки.
 - ▶ Контролюйте трубу.
 - ▶ У разі виходу форсунки шланга для очищення труб з труби:
 - Відпустити важіль пістолета-розпилювача
 - Зафіксувати важіль пістолета-розпилювача
 - Вимкнути мийку високого тиску.

Зігнута струменева труба та кутова форсунка












▲ ПОПЕРЕДЖЕННЯ

- Зігнута струменева труба та кутова форсунка збільшують бічні сили реакції. Внаслідок сил реакції, які виникають, користувач може втратити контроль над напрямком розпилення. Можливі тяжкі травми користувача, та матеріальні збитки.
 - ▶ Монтувати лише один подовжувач струменевої трубки.
 - ▶ Тримайте пістолет-розпилювач двома руками.
 - ▶ Працювати таким чином, як це описано у даній інструкції з експлуатації.

6 Приведення мийки високого тиску у готовність до роботи

6.1 Приведення мийки високого тиску у робочий стан

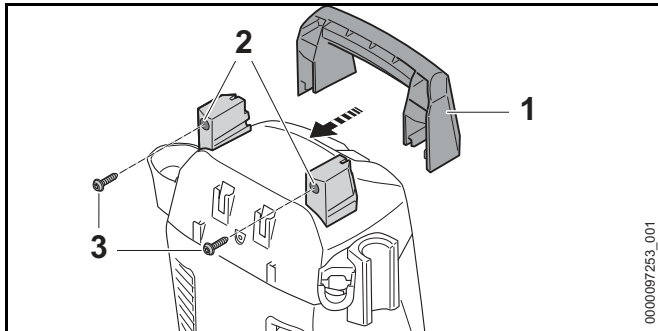
Перед кожним початком роботи потрібно здійснити наступні кроки:

- ▶ Переконайтесь в тому, що мийка високого тиску, високонапірний шланг, муфта шланга та сполучний провід знаходяться у технічно безпечному стані.  4.6.
- ▶ Очистити мийку високого тиску  15.
- ▶ При використанні водяного фільтра та його забрудненні: Очистити водяний фільтр,  15.4.
- ▶ Встановити мийку високого тиску на твердій та рівній основі так, щоб вона не зсунулась та не впала.
- ▶ Змонтувати високонапірний шланг,  7.2.1.
- ▶ Зняти пістолет-розпилювач.  7.3.1.
- ▶ Демонтувати струменеву трубку,  7.4.1.
- ▶ Змонтувати насадку,  7.5.1.
- ▶ У разі використання засобу для очищення: Працювати з засобом для очищення,  11.4.
- ▶ У разі використання приладдя: Встановити приладдя,  5.
- ▶ Приєднати мийку високого тиску до джерела води,  8.
- ▶ Виконати електричне підключення мийки високого тиску,  9.1.
- ▶ Якщо ці операції неможливо виконати: Не використовувати мийку високого тиску та звернутись до спеціалізованого дилера STIHL.

7 Збірка мийки високого тиску

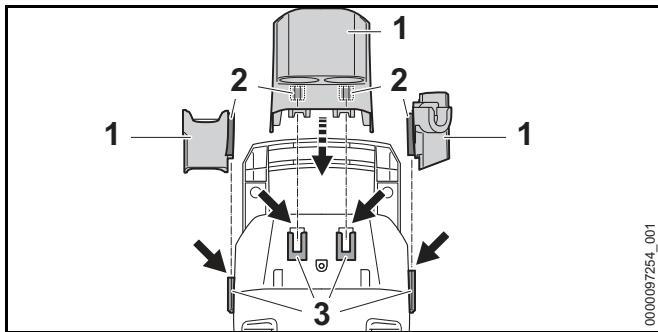
7.1 Збирання мийки високого тиску

Монтаж ручки



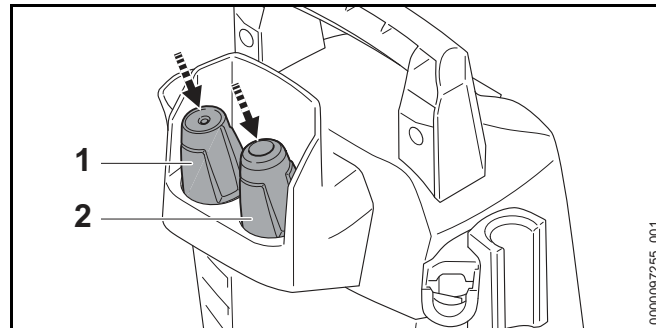
- ▶ Насуньте ручку (1) на тримач (2).
- ▶ Заверніть гвинти (3) та щільно затягніть їх.

Встановлення тримача



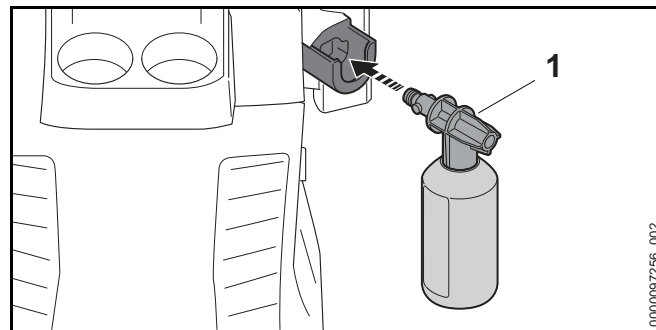
- ▶ Навісьте гачки (2) тримачів (1) на напрямні (3).
Тримачі (1) фіксуються з клацанням.

Встановлення насадок



- ▶ Встановіть плоскоструменеву насадку (1) і роторну насадку (2).

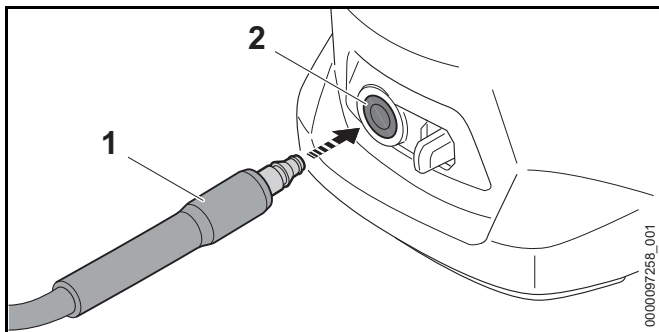
Монтаж набору для розпилювання



- ▶ Встановіть набір для розпилювання (1).

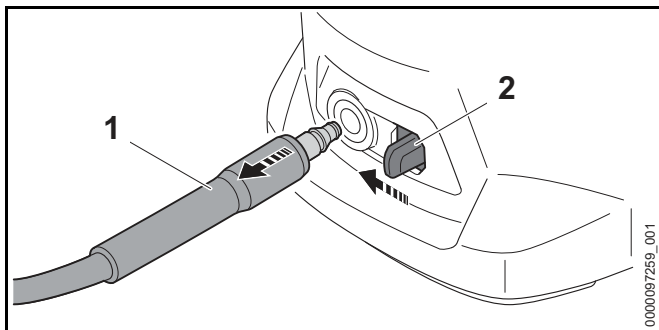
7.2 Монтаж та демонтаж високонапірного шлангу

7.2.1 Монтаж високонапірного шлангу



- ▶ Просуньте патрубок (1) у мийку високого тиску (2). Патрубок (1) фіксується зі звуком.
- ▶ Якщо патрубок (1) важко просунути в мийку високого тиску: змастіть патрубок (1) арматурним маслом.

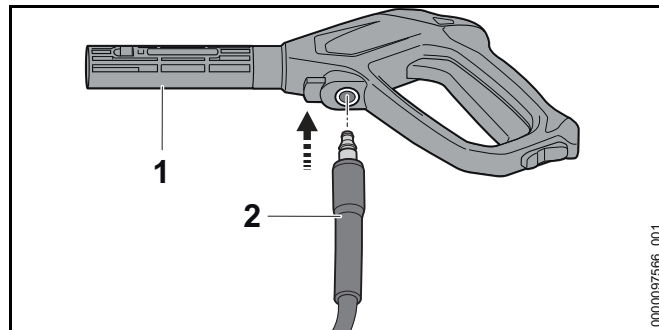
7.2.2 Демонтаж високонапірного шлангу



- ▶ Натисніть стопорний важіль (2) і втримуйте його натиснутим.
- ▶ Вийміть патрубок (2).

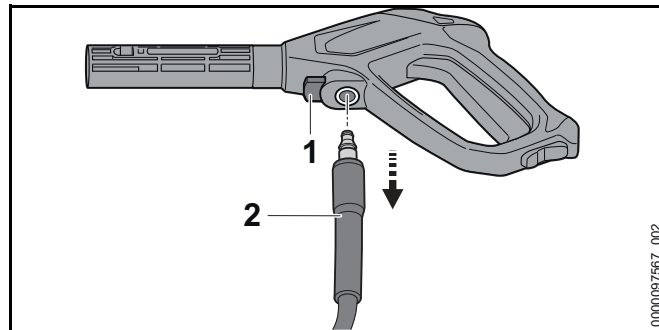
7.3 Монтаж та демонтаж пістолета-розпилювача

7.3.1 Монтаж пістолета-розпилювача



- ▶ Введіть патрубок (2) у пістолет-розпилювач (1). Патрубок (2) фіксується зі звуком.
- ▶ Якщо патрубок (2) важко вводиться в пістолет-розпилювач (1): ущільнення на патрубку (2) змастіть мастилом для арматури.

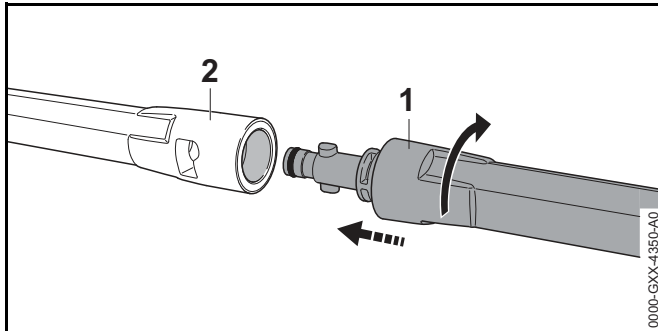
7.3.2 Зняття пістолета-розпилювача



- ▶ Натисніть стопорний важіль (1) і втримуйте його натиснутим.
- ▶ Вийміть патрубок (2).

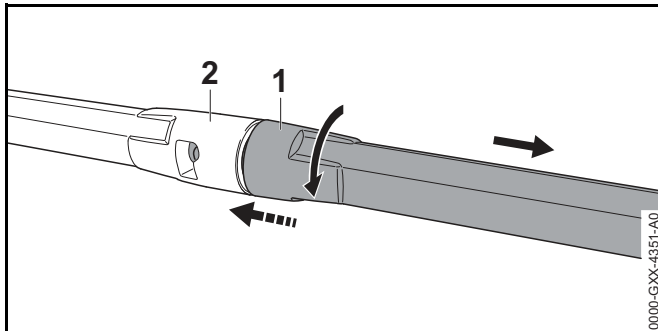
7.4 Монтаж та демонтаж струменевої трубки

7.4.1 Монтаж струменевої трубки



- ▶ Струменеву трубку (1) ввести у пістолет-розпилювач (2).
- ▶ Струменеву трубку (1) повертати до тих пір, поки вона не зафіксується.
- ▶ Якщо струменева трубка (1) важко вводиться у пістолет-розпилювач (2): ущільнення на струменевій трубці (1) змастити мастилом для арматури.

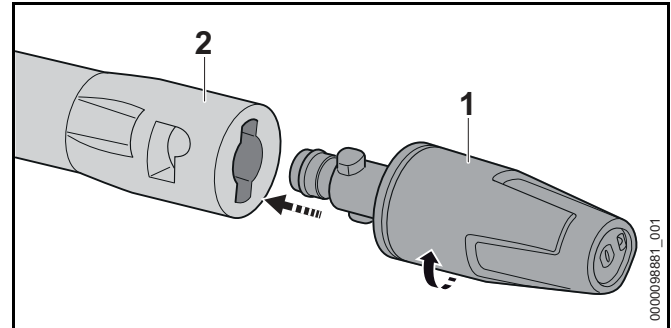
7.4.2 Демонтаж струменевої трубки



- ▶ Струменеву трубку (1) та пістолет-розпилювач (2) стиснути та повернути до упору.
- ▶ Струменеву трубку (1) та пістолет-розпилювач (2) роз'єднати.

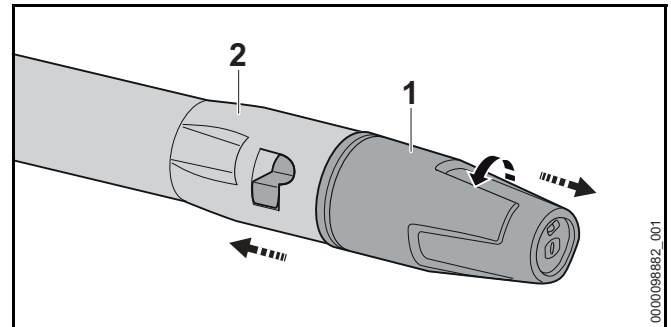
7.5 Монтаж та демонтаж насадки

7.5.1 Монтаж насадки



- ▶ Затисніть насадку (1) у струменеву трубку (2).
- ▶ Повертайте насадку (1) до тих пір, поки вона не зафіксується.
- ▶ Якщо насадка (1) важко вводиться у пістолет-розпилювач (2): ущільнення на насадці (1) слід змастити мастилом для арматури.

7.5.2 Демонтаж насадки



- ▶ Насадку (1) та струменеву трубку (2) слід стиснути та повернути до упору.
- ▶ Насадку (1) та струменеву трубку (2) потрібно роз'єднати.

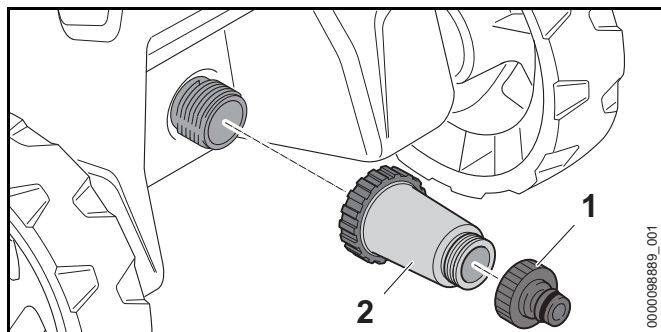
8 Під'єднання до джерела води

8.1 Приєднання мийки високого тиску до мережі водопостачання

Під'єднання фільтра для води

Якщо мийку високого тиску експлуатують із використанням води, що містить пісок, або води із цистерн, на мийці високого тиску необхідно встановити фільтр для води. Фільтр для води відфільтрує пісок і бруд у воді, і таким чином захищає деталі мийки високого тиску від пошкодження.

Залежно від країни фільтр для води може входити до комплекту мийки високого тиску.



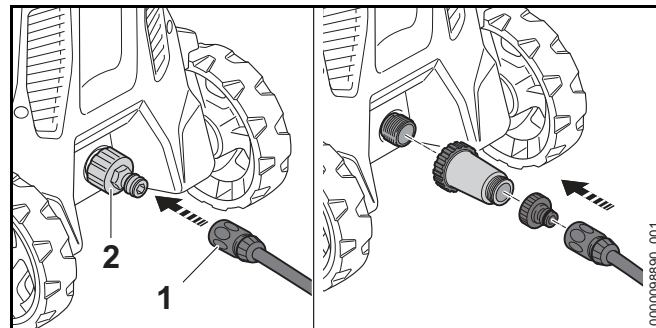
- ▶ Відкрутіть патрубок (1).
- ▶ Прикрутіть фільтр для води (2) на підключення до водопроводу й вручну щільно затягніть його.
- ▶ Прикрутіть патрубок (1) до фільтра для води (2) та вручну щільно затягніть його.

Приєднання шланга для води

Шланг для води має відповідати таким вимогам:

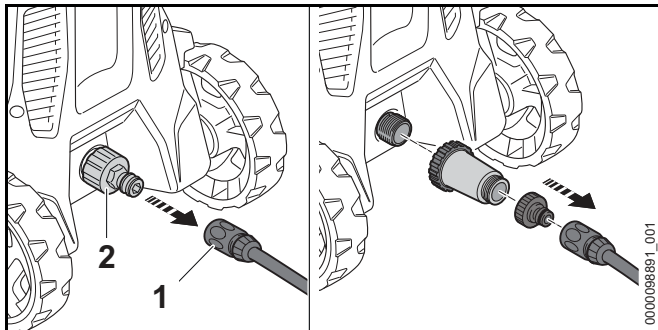
- Шланг для води має діаметр 1/2 дюйма.
- Довжина шланга для води становить 10–25 м.
- ▶ Приєднайте шланг для води до крану водопостачання.

- ▶ Повністю відкрийте кран водопостачання і промийте водою шланг для води. Пісок і бруд вимийться з шланга. З шланга для води вийде повітря.
- ▶ Закрийте кран для води.



- ▶ Насунути муфту (1) на патрубок (2). Муфта (1) фіксується з клацанням.
- ▶ Повністю відкрийте кран води.
- ▶ Якщо струменева трубка встановлена на пістолет-розпилювач: демонтуйте струменеву трубку.
- ▶ Тримати важіль пістолета-розпилювача натиснутим, доки з пістолета не виходитиме рівномірний струмінь води.
- ▶ Відпустіть важіль пістолета-розпилювача.
- ▶ Зафіксуйте важіль пістолета-розпилювача.
- ▶ Установіть струменеву трубку.
- ▶ Встановіть насадку.

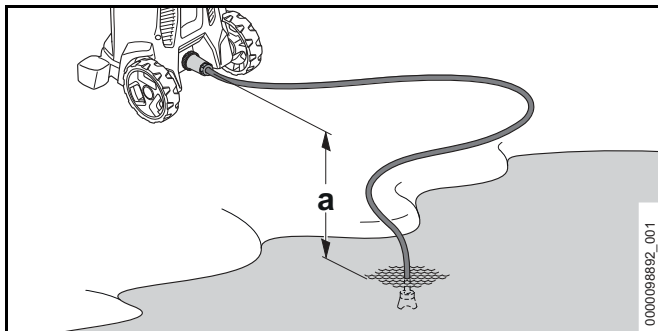
Знімання шланга для води



- ▶ Закрийте кран для води.
- ▶ Для відпускання муфти: потягніть кільце (1) або поверніть його та втримуйте.
- ▶ Зніміть муфту з патрубку (2).

8.2 Приєднання мийки високого тиску до іншого джерела води

Мийка високого тиску може всмоктувати воду з дощових бочок, цистерн, а також проточних і стоячих водоймищ.



Щоб забезпечити всмоктування води, різниця висот мийки високого тиску та джерела води не має перевищувати висоту всмоктування (а), 19.2.

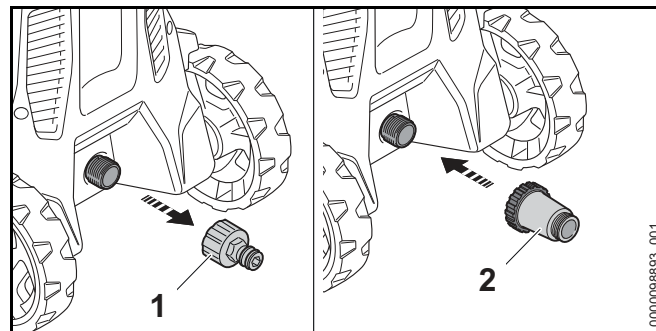
Необхідно використовувати відповідний комплект для всмоктування STIHL. У комплекті для всмоктування міститься шланг для води із спеціальною муфтою.

Відповідний комплект для всмоктування може входити до комплекту мийки високого тиску (залежно від її марки).

Під'єднання фільтра для води

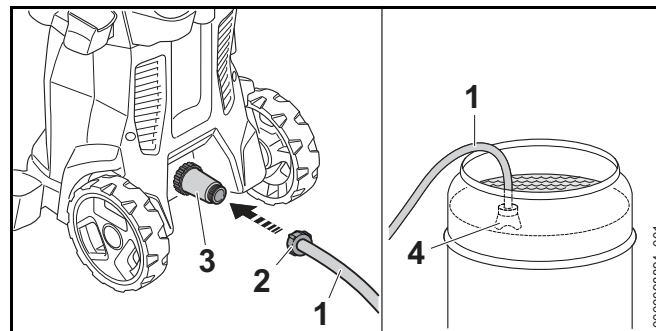
Якщо мийка високого тиску працює з водою з дощових бочок, що містить пісок, цистерн, а також проточних і стоячих водоймищ, між шлангом для води та мийкою високого тиску необхідно встановити фільтр для води.

Залежно від країни фільтр для води може входити до комплекту мийки високого тиску.



- ▶ Відкрутіть патрубок (1).
- ▶ Прикрутіть фільтр для води (2) на підключення до водопроводу й вручну щільно затягніть його.

Приєднання шланга для води



- ▶ Наповніть водою шланг для води (1), щоб із нього вийшло все повітря.

- ▶ Поверніть муфту (2) на приєднувальний патрубок фільтра для води (3) і щільно затягніть її від руки.
- ▶ Вставте всмоктувальний дзвін (4) на джерело води так, щоб дзвін (4) не торкався дна.
- ▶ У разі приєднання пістолета-розпилювача до високонапірного шланга: зніміть пістолет-розпилювач.
- ▶ Тримайте високонапірний шланг у напрямку вниз.
- ▶ Увімкніть мийку високого тиску та почекайте, доки з високонапірного шланга не виходитиме рівномірний струмінь води.

ВКАЗІВКА

Якщо мийка високого тиску не всмоктуватиме воду, насос може почати працювати насухо, що призведе до пошкодження мийки високого тиску.

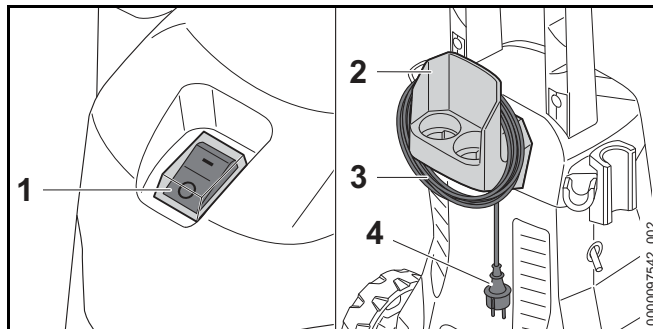
- ▶ Якщо протягом двох хвилин із високонапірного шланга не витікає вода: вимкніть мийку високого тиску й перевірте подачу води.

- ▶ Мийку високого тиску слід вимкнути.
- ▶ Установіть пістолет-розпилювач на високонапірний шланг.
- ▶ Натисніть важіль пістолета-розпилювача й утримуйте його натиснутим.
- ▶ Увімкніть мийку високого тиску.

9 Мийку високого тиску під'єднати до електромережі.

9 Мийку високого тиску під'єднати до електромережі.

9.1 Під'єднайте мийку високого тиску до електромережі

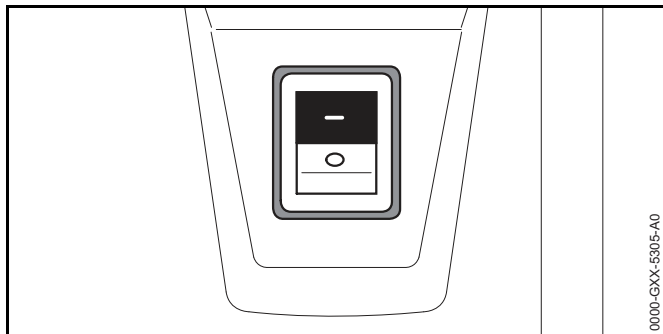


- ▶ Встановіть перекидний вимикач (1) у положення 0.
- ▶ Зніміть з'єднувальний провід (3) із тримача (2).
- ▶ Вставте штепсельну вилку з'єднувального проводу (4) у правильно змонтовану штепсельну розетку.

10 Вмикання та вимикання мийки високого тиску

10.1 Увімкнення мийки високого тиску

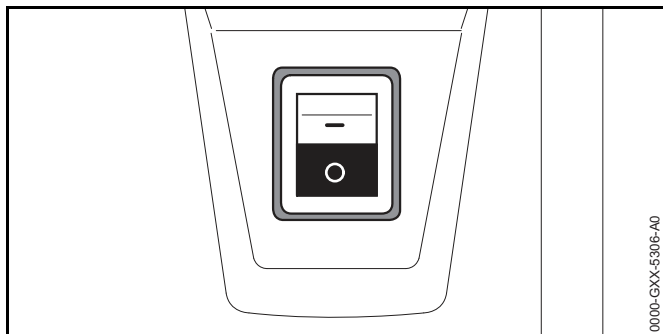
Коли увімкнено мийку високого тиску, можуть виникнути коливання напруги, якщо умови мережі є несприятливими. Коливання напруги можуть негативно впливати на інших підключених споживачів. Звертайте увагу на повний супротив мережі, 19.



0000-CXX-5305-A0

- ▶ Встановіть перекидний перемикач у положення I.

10.2 Мийку високого тиску вимкнути

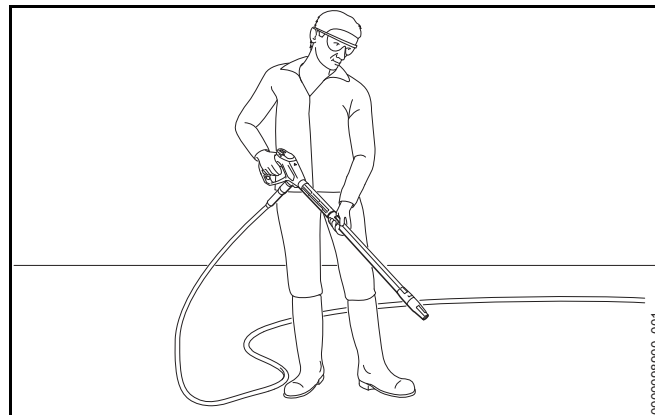


0000-CXX-5306-A0

- ▶ Тригерний перемикач встановити у положенні 0.

11 Робота із використанням мийки високого тиску

11.1 Яким чином тримати пістолет-розпилювач і керувати ним

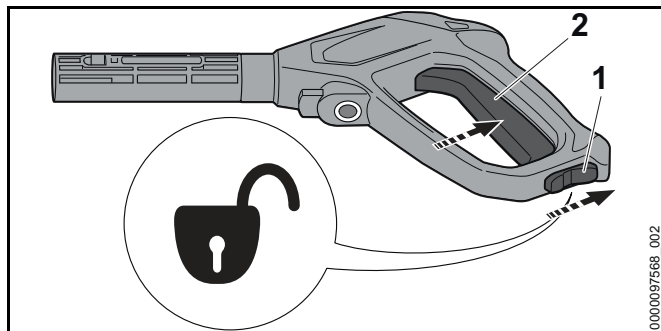



0000096900_001

- ▶ Пістолет-розпилювач слід тримати за ручку однією рукою таким чином, щоб великий палець обхоплював ручку.
- ▶ Струменеву трубку слід утримувати іншою рукою таким чином, щоб великий палець обхоплював струменеву трубку.
- ▶ Направити насадку на землю.

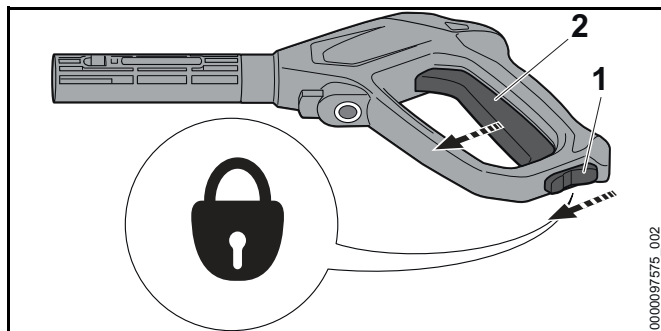
11.2 Натискання й фіксація важеля пістолета-розпилювача


Натиснути важіль пістолета-розпилювача



- ▶ Переведіть фіксувальний важіль (1) у положення .
- ▶ Натисніть важіль (2) та тримайте натиснутим. Насос високого тиску автоматично вмикається й вода виходить із насадки.

Зафіксувати важіль пістолета-розпилювача



- ▶ Відпустіть важіль (2). Насос високого тиску автоматично вимикається й вода більше не виходить із насадки. Мийка високого тиску далі залишається увімкненою.
- ▶ Переведіть фіксувальний важіль (1) у положення .

11.3 Чистка

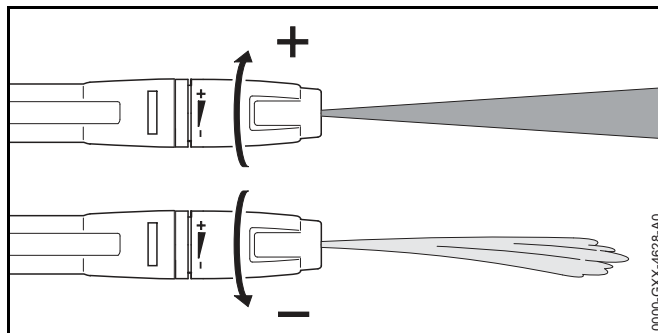
У залежності від застосування можна працювати із наступними насадками:

- Плоскоструменева насадка: плоскоструменева насадка підходить для чищення великих поверхнь.
- Роторна насадка: роторна насадка підходить для видалення сильного забруднення.

У випадку коли потрібно видалити сильне забруднення, можна працювати на невеликій відстані.

На великій відстані роботи виконуються, коли потрібно почистити наступні поверхні:

- лаковані поверхні
- поверхні із дерева
- поверхні із гуми



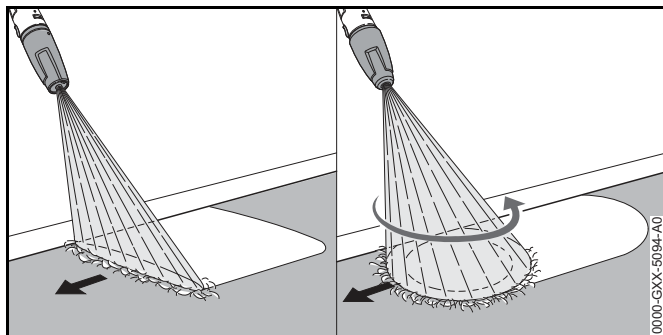
Плоскоструменева насадка може регулюватись.

Коли плоскоструменева насадка повертається у напрямку +, підвищується робочий тиск.

Коли плоскоструменева насадка повертається у напрямку -, робочий тиск падає.

- ▶ Потік води спрямувати на непомітне місце на поверхні та перевірити, щоб не пошкоджувалась поверхня.
- ▶ Відстань насадки до поверхні, яка підлягає чищенню, обирати таким чином, щоб очищувана поверхня не пошкоджувалась.

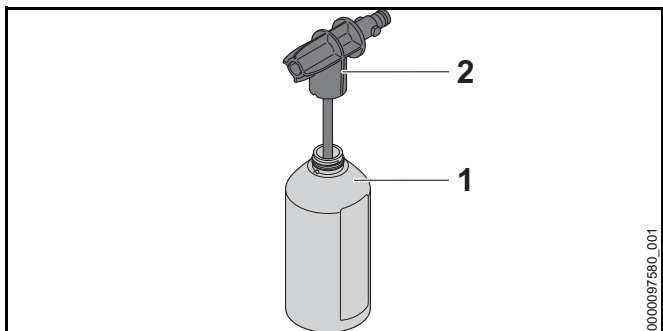
- ▶ Плоскоструменеву насадку відрегулювати таким чином, щоб очищувана поверхня не пошкоджувалась.



- ▶ Розбризкувач рухати рівномірно вздовж очищуваної поверхні.
- ▶ Повільно та під контролем йти вперед.

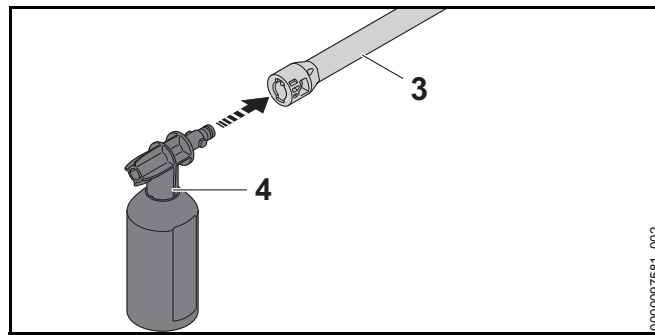
11.4 Робота з використанням засобів для чищення

Засоби для чищення можуть підвищити ефективність чищення води. Слід використовувати набір для всмоктування STIHL, що поставляється разом із агрегатом.



- ▶ Засоби для чищення використовуйте таким чином, як це описано в інструкції з експлуатації засобів для чищення.
- ▶ Пляшку (1) заповніть засобом для чищення максимум на 500 мл.

- ▶ Розпилювальну насадку (2) слід прикрутити до пляшки (1) та щільно затягнути вручну.



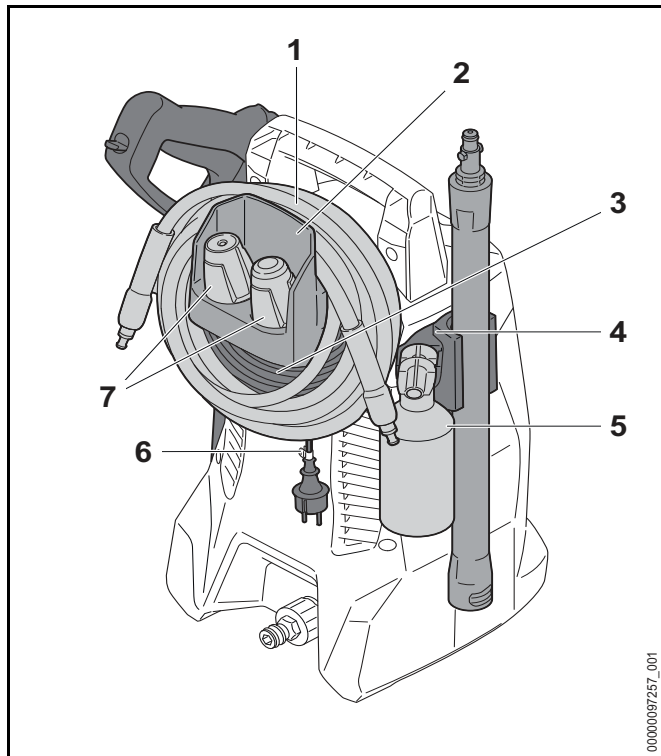
- ▶ Якщо насадку вмонтовано на струменеву трубку (3): демонтуйте насадку.
- ▶ Набір для розпилювання (4) слід вмонтувати на струменеву трубку (3).
- ▶ Дуже забруднені поверхні перед чищенням слід розмочити водою.
- ▶ Натисніть важіль пістолета-розпилювача та розпилить засоби для чищення на очищувану поверхню.
- ▶ Засоби для чищення слід наносити знизу вгору та не залишати до висихання.
- ▶ Демонтуйте набір для розпилювання.
- ▶ Встановіть насадку.
- ▶ Почистьте поверхню.

12 Після закінчення роботи

12.1 Після закінчення роботи

- ▶ Вимкніть мийку високого тиску й витягніть штепсельну вилку з розетки.
- ▶ Якщо мийку високого тиску під'єднано до мережі постачання води: закрийте водопровідний кран.
- ▶ Натисніть важіль пістолета-розпилювача. Тиск води знизиться.
- ▶ Зафіксуйте важіль пістолета-розпилювача.

- ▶ Від'єднайте мийку високого тиску від джерела води.
- ▶ Демонтуйте шланг для води.
- ▶ Демонтуйте високонапірний шланг, і злийте залишок води з високонапірного шланга.
- ▶ Демонтуйте й очистьте насадку та струменеву трубку.
- ▶ Демонтуйте пістолет-розпилювач і злийте з нього залишкову воду.
- ▶ Очистьте мийку високого тиску.



- ▶ Намотайте високонапірний шланг (1) і підвісьте його на тримач (2).
- ▶ Намотайте з'єднувальний провід (3) на тримач (2).
- ▶ Закріпіть з'єднувальний провід (3) затискачем (6).
- ▶ Встановіть набір для розпилювання (5).
- ▶ Встановіть насадки (7).

- ▶ Зберігайте пристрій для розпилення в тримачах (4) мийки високого тиску.

12.2 Захист мийки високого тиску засобом від обмерзання

Якщо мийка високого тиску не може транспортуватись або зберігатись із захистом від морозу: мийку високого тиску слід захистити засобом від обмерзання на основі гліколю. Засіб від обмерзання запобігає тому, щоб вода у мийці високого тиску замерзла та мийка високого тиску пошкодилась.

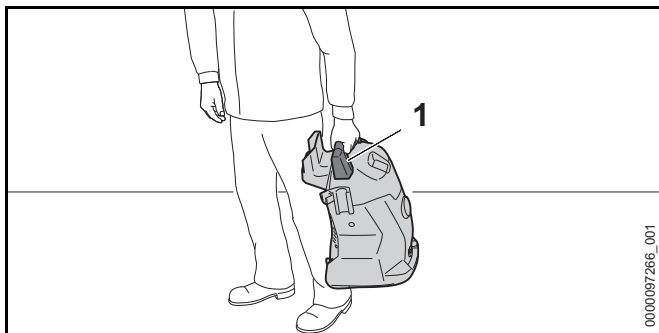
- ▶ Демонтаж струменевої трубки.
- ▶ До мийки високого тиску приєднати якомога коротший шланг для води.
Чим коротшим буде шланг для води, тим менше засобу від обмерзання буде потрібно.
- ▶ Засіб від обмерзання домішувати таким чином, як це описано у інструкції з експлуатації засобу від обмерзання.
- ▶ Засіб від обмерзання заправити у чистий резервуар.
- ▶ Шланг для води занурити у резервуар із засобом від обмерзання.
- ▶ Натиснути важіль пістолета-розпилювача та тримати натиснутим.
- ▶ Увімкнути мийку високого тиску.
- ▶ Важіль пістолета-розпилювача натискати до тих пір, поки із пістолета-розпилювача не буде виходити рівномірний струмінь із засобом від обмерзання та пістолет-розпилювач спрямувати у резервуар.
- ▶ Декілька разів натиснути важіль пістолета-розпилювача та знову відпустити.
- ▶ Мийку високого тиску вимкнути та штепсельну вилку вийняти із розетки.
- ▶ Пістолет-розпилювач, високонапірний шланг та шланг для води демонтувати та засобу від обмерзання дозволити стекти у резервуар.
- ▶ Засоби від обмерзання зберігати та утилізувати згідно правил та із дотриманням норм з охорони навколишнього середовища.

13 Транспортування

13.1 Транспортування мийки високого тиску

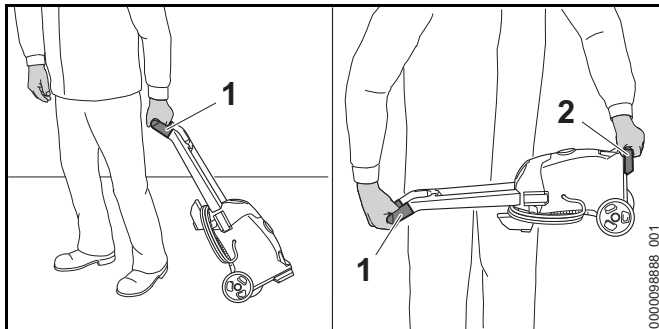
- ▶ Вимкніть мийку високого тиску й витягніть штепсельну вилку з розетки.
- ▶ Спорожніть резервуар для засобів для чищення й зафіксуйте його таким чином, щоб він не міг перевернутися та рухатись.

Перенесення мийки високого тиску (RE 80 X)



- ▶ Переносьте мийку високого тиску за ручку (1).

Пересування чи перенесення мийки високого тиску (RE 80)



- ▶ Тягніть мийку високого тиску за ручку (1).

- ▶ Несіть мийку високого тиску за ручку (1) і ручку для транспортування (2).

Транспортування мийки високого тиску в автомобілі

- ▶ Мийку високого тиску слід зафіксувати так, щоб вона не могла перевернутися та рухатись.
- ▶ Якщо не має змоги транспортувати мийку високого тиску, захистивши її від морозу: захистіть мийку високого тиску засобом від обмерзання.

14 Зберігання

14.1 Зберігання мийки високого тиску

- ▶ Мийку високого тиску вимкнати та штепсельну вилку вийняти із розетки.
- ▶ Мийку високого тиску зберігати таким чином, щоб виконувались наступні умови:
 - Мийка високого тиску знаходиться поза зоною досяжності дітей.
 - Мийка високого тиску чиста та суха.
 - Мийка високого тиску знаходиться у закритому приміщенні.
 - Мийка високого тиску знаходиться у діапазоні температур вище 0°C.
 - Якщо мийка високого тиску не може зберігатись із захистом від морозу: мийку високого тиску захистити засобом від обмерзання.

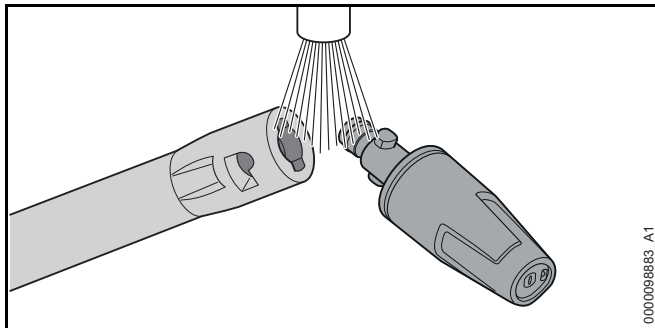
15 Чистка

15.1 Чищення мийки високого тиску та приладдя

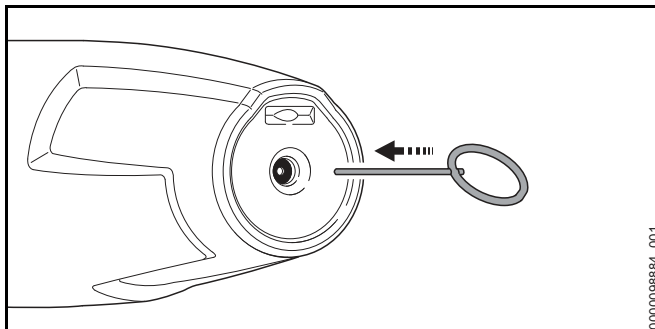
- ▶ Вимкніть мийку високого тиску й витягніть штепсельну вилку з розетки.
- ▶ Мийку високого тиску, високонапірний шланг, пістолет-розпилювач та приладдя протерти вологою серветкою.

- ▶ Патрубки та муфти на мийці високого тиску, високонапірному шлангу та пістолеті-розпилювачі слід протерти вологою серветкою.
- ▶ Очистьте вентиляційні прорізи пензлем.

15.2 Чищення насадки та струменевої трубки

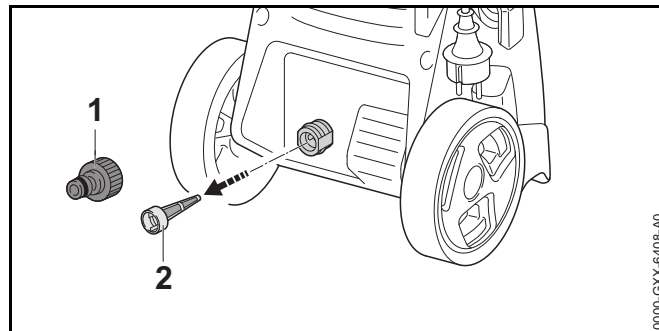


- ▶ Насадку та струменеву трубку слід промити під проточною водою та витерти насухо серветкою.



- ▶ Якщо насадка забилася: прочистьте насадку голкою для чищення.

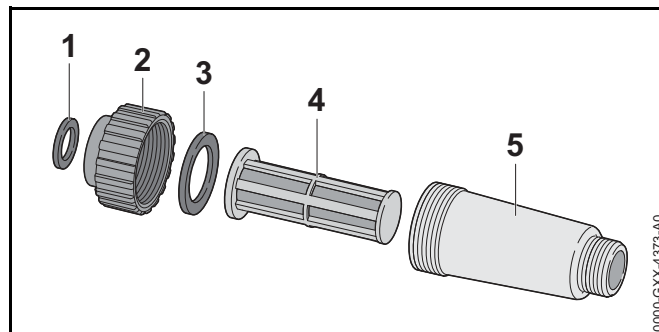
15.3 Чистка фільтра на подачі води



- ▶ Відкрутити патрубок (1) для приєднання води.
- ▶ Витягнути фільтр подачі води (2) з приєднання для води.
- ▶ Промити фільтр подачі води (2) проточною водою.
- ▶ Вставити фільтр подачі води (2) у приєднання для води.
- ▶ Завернути патрубок (1) та щільно затягнути його від руки.

15.4 Чистка фільтру для води

Фільтр для води для проведення чищення повинен розбиратись.



- ▶ Вийняти ущільнення (1) із кріплення (2).
- ▶ Кріплення (2) відкрутити від корпусу фільтра (5).
- ▶ Вийняти ущільнення (3) із кріплення (2).

- ▶ Вийняти фільтр (4) із корпусу фільтра (5).
- ▶ Ущільнення (1 та 3), кріплення (2) та фільтр (4) промити під проточною водою.
- ▶ Ущільнення (1 та 3) змастити мастилом для арматури.
- ▶ Фільтр для води знову зібрати.

16 Технічне обслуговування

16.1 Інтервали технічного обслуговування

Інтервали технічного обслуговування залежать від умов навколишнього середовища та умов роботи. Компанія STIHL рекомендує наступні інтервали технічного обслуговування:

Щомісяця

- ▶ Почистити фільтр на подачі води.

17 Ремонт



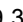

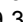
17.1 Ремонт мийки високого тиску



Користувач не може самостійно ремонтувати мийку високого тиску та приладдя.

- ▶ Якщо мийка високого тиску або приладдя пошкоджені: мийку високого тиску або приладдя не використовувати та звернутись до спеціалізованого дилера STIHL.

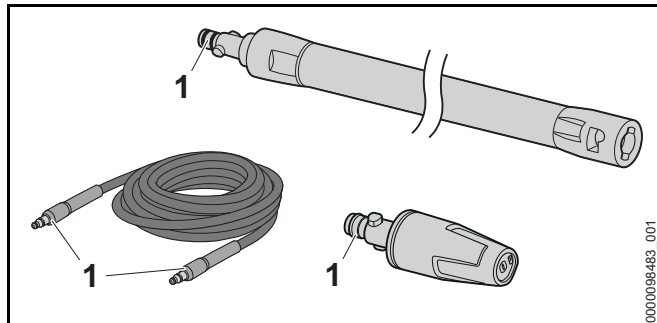
18 Усунення неполадок

18.1 Усунення несправностей мийки високого тиску

| Несправність | Причина | Усунення |
|---|---|--|
| Мийка високого тиску не вмикається, хоча важіль пістолета-розпилювача натиснутий. | Штепсельна вилка сполучного проводу або подовжувального проводу не увімкнута. | ▶ Встроміть штепсельну вилку з'єднувального або подовжувального проводу. |
| | Спрацював лінійний захисний автомат (запобіжник) або автомат захисного вимикання струму. Електричний ланцюг перевантажено або пошкоджено. | ▶ Встановіть причину спрацювання та усуньте її. Увімкніть лінійний захисний автомат або автомат захисного вимикання струму. ▶ Вимкніть інші споживачі енергії, приєднані до цього електричного ланцюга. |
| | Надто слабкий запобіжник захисту розетки. | ▶ Штепсельну вилку сполучного проводу встромити у штепсельну розетку з належним запобіжником,  19.2. |
| | Недостатній перетин подовжувального проводу. | ▶ Використовувати подовжувальний провід з достатнім поперечним перетином,  19.3 |
| | Надто довгий подовжувальний провід. | ▶ Використовуйте подовжувальний провід належної довжини,  19.3 |
| | Електродвигун надто гарячий. | ▶ Вимкніть мийку високого тиску на 5 хвилин, для її охолодження. ▶ Очистьте насадку. |
| Мийка високого тиску під час вмикання не запускається. Електродвигун гуде. | Надто низька напруга електричної мережі. | ▶ Натисніть важіль пістолета-розпилювача, тримайте його натиснутим та увімкніть мийку високого тиску. ▶ Вимкніть інші споживачі енергії, приєднані до цього електричного ланцюга. |
| | Недостатній перетин подовжувального проводу. | ▶ Використовувати подовжувальний провід з достатнім поперечним перетином,  19.3 |
| | Надто довгий подовжувальний провід. | ▶ Використовуйте подовжувальний провід належної довжини,  19.3 |
| Мийка високого тиску вимикається під час роботи. | Штепсельну вилку з'єднувального або подовжувального проводу вийнято з розетки. | ▶ Встроміть штепсельну вилку з'єднувального або подовжувального проводу. |

| Несправність | Причина | Усунення |
|--|---|--|
| | Спрацював лінійний захисний автомат (запобіжник) або автомат захисного вимикання струму. Електричний ланцюг перевантажено або пошкоджено. | <ul style="list-style-type: none"> ▶ Встановіть причину спрацювання та усуньте її. Увімкніть лінійний захисний автомат або автомат захисного вимикання струму. ▶ Вимкніть інші споживачі енергії, приєднані до цього електричного ланцюга. |
| | Надто слабкий запобіжник захисту розетки. | ▶ Штепсельну вилку сполучного проводу встромити у штепсельну розетку з належним запобіжником,  19.2. |
| | Електродвигун надто гарячий. | <ul style="list-style-type: none"> ▶ Вимкніть мийку високого тиску на 5 хвилин, для її охолодження. ▶ Очистьте насадку. |
| Насос високого тиску багаторазово вмикається й вимикається без натискання важеля пістолета-розпилювача. | Насос високого тиску, високонапірний шланг або розпилювач протікають. | ▶ Перевірте мийку високого тиску в дилера STIHL. |
| Робочий тиск коливається або падає. | Недостатньо води. | <ul style="list-style-type: none"> ▶ Відкрийте кран повністю. ▶ Переконайтеся в наявності достатньої кількості води. |
| | Насадку засмічено. | ▶ Очистьте насадку. |
| | Сітчастий фільтр на вході води або фільтр для води забруднено. | ▶ Очистьте сітчастий фільтр на вході води й фільтр для води. |
| | Насос високого тиску, високонапірний шланг або розпилювач протікають або несправні. | ▶ Перевірте мийку високого тиску в дилера STIHL. |
| Струмінь води має змінену форму. | Насадку засмічено. | ▶ Очистьте насадку. |
| | Насадка зношена. | ▶ Замініть насадку. |
| Додатковий мийний засіб не всмоктується. | Ємність порожня. | ▶ Наповніть ємність мийним засобом. |
| | Насадку розпилювача засмічено. | ▶ Очистьте насадку розпилювача. |
| З'єднання з мийкою високого тиску, високонапірним шлангом, пістолетом-розпилювачем або трубою для струменя важко підключити. | Ущільнення з'єднань не змащено. | ▶ Змастіть ущільнення.  18.2 |

18.2 Змащення ущільнень



► Ущільнення (1) слід змастити мастилом для арматури.

19 Технічні дані

19.1 Мийка високого тиску STIHL RE 80.0 X

Модифікація 100 В/50–60 Гц

- Запобіжник (характеристика С або К): 15 А
- Потужність, яка споживається: 1,4 кВт (ЄС) 2019/1781 §2(2) (j)
- Максимально допустимий повний електричний опір мережі: 0,15 Ом
- Клас електричного захисту: II
- Вид електричного захисту: IPX5
- Робочий тиск (р): 6,7 МПа (67 бар)
- Максимальний допустимий тиск (р max.): 10 МПа (100 бар)
- Максимальний тиск води на вході (р in max.): 1 МПа (10 бар)
- Максимальна витрата води (Q max.): 7,5 л/хв (450 л/г)
- Мінімальна витрата води (к-сть/хв): 5,4 л/хв (320 л/хв)
- Максимальна висота всмоктування: 0,5 м

- Максимальна температура води в режимі подавання (t in max): 40 °C
- Максимальна температура води в режимі всмоктування: 20 °C
- Розміри
 - Довжина: 250 мм
 - Ширина: 270 мм
 - Висота: 430 мм
- Довжина високонапірного шланга: 5 м
- Маса (м) з встановленим приладдям: 7 кг

Модифікація 120 В–127 В/60 Гц

- Запобіжник (характеристика С або К): 15 А
- Потужність, яка споживається: 1,5 кВт (ЄС) 2019/1781 §2(2) (j)
- Максимально допустимий повний електричний опір мережі: 0,15 Ом
- Клас електричного захисту: II
- Вид електричного захисту: IPX5
- Робочий тиск (р): 7,2 МПа (72 бар)
- Максимальний допустимий тиск (р max.): 10 МПа (100 бар)
- Максимальний тиск води на вході (р in max.): 1 МПа (10 бар)
- Максимальна витрата води (Q max.): 7,2 л/хв (430 л/г)
- Мінімальна витрата води (к-сть/хв): 5,5 л/хв (330 л/хв)
- Максимальна висота всмоктування: 0,5 м
- Максимальна температура води в режимі подавання (t in max): 40 °C
- Максимальна температура води в режимі всмоктування: 20 °C
- Розміри
 - Довжина: 250 мм
 - Ширина: 270 мм

- Висота: 430 мм
- Довжина високонапірного шланга: 5 м
- Маса (м) з встановленим приладдям: 7 кг

Модифікація 127 В/60 Гц

- Запобіжник (характеристика С або К): 15 А
- Потужність, яка споживається: 1,5 кВт (ЄС) 2019/1781 §2(2) (j)
- Максимально допустимий повний електричний опір мережі: 0,15 Ом
- Клас електричного захисту: II
- Вид електричного захисту: IPX5
- Робочий тиск (р): 7 МПа (70 бар)
- Максимальний допустимий тиск (р max.): 10 МПа (100 бар)
- Максимальний тиск води на вході (р in max.): 1 МПа (10 бар)
- Максимальна витрата води (Q max.): 7,5 л/хв (450 л/г)
- Мінімальна витрата води (к-сть/хв): 5,2 л/хв (310 л/хв)
- Максимальна висота всмоктування: 0,5 м
- Максимальна температура води в режимі подавання (t in max): 40 °С
- Максимальна температура води в режимі всмоктування: 20 °С
- Розміри
 - Довжина: 250 мм
 - Ширина: 270 мм
 - Висота: 430 мм
- Довжина високонапірного шланга: 5 м
- Маса (м) з встановленим приладдям: 7 кг

Модифікації від 220 В до 230 В/від 50 Гц до 60 Гц

- Запобіжник (характеристика С або К): 10 А
- Потужність, яка споживається: 1,7 кВт (ЄС) 2019/1781 §2(2) (j)
- Максимально допустимий повний електричний опір мережі: 0,15 Ом
- Клас електричного захисту: II
- Вид електричного захисту: IPX5
- Робочий тиск (р): 9 МПа (90 бар)
- Максимальний допустимий тиск (р max.): 12 МПа (120 бар)
- Максимальний тиск води на вході (р in max.): 1 МПа (10 бар)
- Максимальна витрата води (Q max.): 7,2 л/хв (430 л/г)
- Мінімальна витрата води (к-сть/хв): 5,5 л/хв (330 л/хв)
- Максимальна висота всмоктування: 0,5 м
- Максимальна температура води в режимі подавання (t in max): 40 °С
- Максимальна температура води в режимі всмоктування: 20 °С
- Розміри
 - Довжина: 250 мм
 - Ширина: 270 мм
 - Висота: 430 мм
- Довжина високонапірного шланга: 5 м
- Маса (м) з встановленим приладдям: 7 кг

Дані, що залежать від тиску, виміряно за тиску на вході 0,3 МПа (3 бар).

19.2 Мийка високого тиску STIHL RE 80.0

Модифікація 100 В/50–60 Гц

- Запобіжник (характеристика С або К): 15 А
- Потужність яка споживається: 1,4 кВт (EU) 2019/1781 §2(2) (j)
- Максимально допустимий повний електричний опір мережі: 0,15 Ом
- Клас електричного захисту: II
- Вид електричного захисту: IPX5
- Робочий тиск (р): 6,7 МПа (67 бар)
- Максимальний допустимий тиск (р max.): 10 МПа (100 бар)
- Максимальний тиск води на вході (р in max.): 1 МПа (10 бар)
- Максимальна витрата води (Q max.): 7,5 л/хв (450 л/г)
- Мінімальна витрата води (к-сть/хв): 5,4 л/хв (320 л/хв)
- Максимальна висота всмоктування: 0,5 м
- Максимальна температура води в режимі подавання (t in max): 40 °С
- Максимальна температура води в режимі всмоктування: 20 °С
- Розміри
 - Довжина: 290 мм
 - Ширина: 270 мм
 - Висота: 800 мм
- Довжина високонапірного шланга: 5 м
- Маса (м) з встановленим приладдям: 7,5 кг

Модифікація 127 В/60 Гц

- Запобіжник (характеристика С або К): 15 А
- Потужність яка споживається: 1,5 кВт (EU) 2019/1781 §2(2) (j)
- Максимально допустимий повний електричний опір мережі: 0,15 Ом

- Клас електричного захисту: II
- Вид електричного захисту: IPX5
- Робочий тиск (р): 7 МПа (70 бар)
- Максимальний допустимий тиск (р max.): 10 МПа (100 бар)
- Максимальний тиск води на вході (р in max.): 1 МПа (10 бар)
- Максимальна витрата води (Q max.): 7,5 л/хв (450 л/г)
- Мінімальна витрата води (к-сть/хв): 5,2 л/хв (310 л/хв)
- Максимальна висота всмоктування: 0,5 м
- Максимальна температура води в режимі подавання (t in max): 40 °С
- Максимальна температура води в режимі всмоктування: 20 °С
- Розміри
 - Довжина: 290 мм
 - Ширина: 270 мм
 - Висота: 800 мм
- Довжина високонапірного шланга: 5 м
- Маса (м) з встановленим приладдям: 7,5 кг

Модифікації від 220 В до 230 В/від 50 Гц до 60 Гц

- Запобіжник (характеристика С або К): 10 А
- Потужність яка споживається: 1,7 кВт (EU) 2019/1781 §2(2) (j)
- Максимально допустимий повний електричний опір мережі: 0,15 Ом
- Клас електричного захисту: II
- Вид електричного захисту: IPX5
- Робочий тиск (р): 9 МПа (90 бар)
- Максимальний допустимий тиск (р max.): 12 МПа (120 бар)
- Максимальний тиск води на вході (р in max.): 1 МПа (10 бар)

- Максимальна витрата води (Q max.): 7,2 л/хв (430 л/г)
- Мінімальна витрата води (к-сть/хв): 5,5 л/хв (330 л/хв)
- Максимальна висота всмоктування: 0,5 м
- Максимальна температура води в режимі подавання (t in max): 40 °C
- Максимальна температура води в режимі всмоктування: 20 °C
- Розміри
 - Довжина: 290 мм
 - Ширина: 270 мм
 - Висота: 800 мм
- Довжина високонапірного шланга: 5 м
- Маса (м) з встановленим приладдям: 7,5 кг

Дані, що залежать від тиску, виміряно за тиску на вході 0,3 МПа (3 бар).

19.3 Подовжуючі проводи

Якщо використовується подовжувальний провід, то він повинен мати захисний провід, а його жили залежно від напруги та довжини подовжувального проводу повинні мати мінімум такий поперечний перетин:

Якщо номінальна напруга, зазначена на фірмовій таблиці, становить 220 В - 240 В:

- Довжина проводу до 20 м: AWG 15 / 1,5 мм²
- Довжина проводу від 20 м до 50 м: AWG 13 / 2,5 мм²

Якщо номінальна напруга, зазначена на фірмовій таблиці, становить 100 В - 127 В:

- Довжина проводу до 10 м: AWG 14 / 2,0 мм²
- Довжина проводу від 10 до 30 м: AWG 12 / 3,5 мм²

19.4 Рівень звуку та вібрації

Величина К для рівня звукового тиску дорівнює 2 дБ (А). Величина К для рівня потужності звуку дорівнює 2 дБ (А). Величина К для величини вібрації становить 2 м/с².

- Рівень звукового тиску L_{pA} виміряно згідно з 60335-2-79: 80 дБ (А)
- Рівень потужності звуку L_{wA} виміряний згідно EN 60335-2-79: 91 дБ(А)
- Величина вібрації a_h виміряна згідно EN 60335-2-79, форсунка з плоским струменем: ≤ 2,5 м/с².

Дані щодо виконання директиви роботодавців відносно рівня вібрацій 2002/44/EG див. на www.stihl.com/vib.

19.5 REACH

REACH означає розпорядження ЄС для реєстрації, оцінки та допуску хімікалій.

Інформація щодо виконання розпорядження REACH подана за посиланням www.stihl.com/reach.

19.6 Встановлена тривалість використання

Повна встановлена тривалість використання становить до 30 років.

Встановлена тривалість використання передбачає регулярне технічне обслуговування та догляд відповідно до вимог інструкції з використання.

20 Комплектуючі та приладдя

20.1 Запасні частини та приладдя

STIHL Дані символи позначають оригінальні комплектуючі STIHL та оригінальне приладдя STIHL.

Компанія STIHL рекомендує використовувати оригінальні запчастини STIHL та оригінальне приладдя STIHL.

Незважаючи на постійне спостереження ринку, компанія STIHL не може оцінити надійність, безпеку та придатність запасних частин та приладдя інших виробників та не несе відповідальності за їх використання.

Оригінальні запчастини STIHL та оригінальне приладдя STIHL можна придбати у спеціалізованих дилерів STIHL.

21 Утилізація

21.1 Утилізувати мийку високого тиску.

Інформацію стосовно утилізації можна отримати у спеціалізованого дилера STIHL.

- ▶ Мийку високого тиску, високонапірний шланг, насадки, приладдя та упаковку утилізувати згідно норм та з дотриманням правил з охорони навколишнього середовища.

22 Сертифікат відповідності нормам ЄС

22.1 Мийка високого тиску STIHL RE 80.0 X; RE 80.0

ANDREAS STIHL AG & Co. KG
Badstraße 115
D-71336 Waiblingen
Німеччина

заявляє з повною відповідальністю, що

- Конструкція: мийка високого тиску
- Фабрична марка: STIHL
- Серія: RE 80.0 X; RE 80.0
- Серійний номер: RE02

Відповідає інструкціям по виконанню директив 2011/65/EU, 2006/42/EG, 2014/30/EU та 2009/125/EC. Пристрій також розроблено та виготовлено відповідно до дійсних версій таких норм згідно з датою виготовлення: EN 55014-1, EN 55014-2, EN 60335-1, EN 60335-2-79, EN 61000-3-2, EN 61000-3-11.

Для визначення виміряного та гарантованого рівня потужності звуку були виконані процедури згідно директиви 2000/14/EG, додаток V, із застосуванням норми ISO 3744.

- Вимірний рівень потужності звуку: 91 дБ (A)
- Гарантований рівень потужності звуку: 93 дБ (A)

Технічна документація зберігається у відділі допуску продукції компанії ANDREAS STIHL AG & Co. KG.

Рік виготовлення, країна-виробник та номер агрегату вказані на мийці високого тиску.

Waiblingen, 08.01.2021

ANDREAS STIHL AG & Co. KG
HRA 260269, Amtsgericht Stuttgart

По уповноваженню



Dr. Jürgen Hoffmann, Начальник відділу виробів, постанов та дозволів

22.2 Знак відповідності



Інформація щодо сертифікатів та заяв про відповідність вимогам ЕАС, які підтверджують виконання технічних Директив та вимог Митного Союзу є на сайтах www.stihl.ru/eac або її можна замовити по телефону у відповідному національному представництві STIHL. 📖 23.



Технічні Директиви та вимоги України виконуються.

23 Адреси

23.1 Штаб-квартира STIHL

ANDREAS STIHL AG & Co. KG
Badstrasse 115
71336 Waiblingen
Німеччина

23.2 Дочірні компанії STIHL

РОСІЙСЬКА ФЕДЕРАЦІЯ

ООО «АНДРЕАС ШТИЛЬ МАРКЕТИНГ»
вул. Тамбовська, буд. 12, літ. В, офіс 52
192007 Санкт-Петербург, Россия
Гаряча лінія: +7 800 4444 180
E-mail: info@stihl.ru

УКРАЇНА

ТОВ «Андреас Штіль»
вул. Антонова 10, с. Чайки
08135 Київська обл., Україна
Телефон: +38 044 393-35-30
Факс: +380 044 393-35-70
Гаряча лінія: +38 0800 501 930
E-mail: info@stihl.ua

23.3 Представники STIHL

БІЛАРУСЬ

Представництво
ANDREAS STIHL AG & Co. KG
вул. К. Цеткін, 51-11а
220004 Мінськ, Білорусь
Гаряча лінія: +375 17 200 23 76

КАЗАХСТАН

Представництво
ANDREAS STIHL AG & Co. KG
вул. Шагабутдінова, 125А, оф. 2
050026 Алмати, Казахстан
Гаряча лінія: +7 727 225 55 17

23.4 Імпортери STIHL

РОСІЙСЬКА ФЕДЕРАЦІЯ

ООО "ШТИЛЬ ЗЮДВЕСТ"
350000, Российская Федерация,
г. Краснодар, ул. Западный обход, д. 36/1

ООО "ФЛАГМАН"

194292, Российская Федерация,
г. Санкт-Петербург, 3-ий Верхний переулоч, д. 16 литер А, помещение 38

ООО "ПРОГРЕСС"

107113, Российская Федерация,
г. Москва, ул. Маленковская, д. 32, стр. 2

ООО "АРНАУ"

236006, Российская Федерация,
г. Калининград, Московский проспект, д. 253, офис 4

ООО "ИНКОР"

610030, Российская Федерация,
г. Киров, ул. Павла Корчагина, д. 1Б

ООО "ОПТИМА"

620030, Российская Федерация,
г. Екатеринбург, ул. Карьерная д. 2, Помещение 1

ООО "ТЕХНОТОРГ"

660112, Российская Федерация,
г. Красноярск, ул. Парашютная, д. 15

ООО "ЛЕСОТЕХНИКА"
664540, Российская Федерация,
с. Хомутово, ул. Чапаева, д. 1, оф. 39

УКРАЇНА

ТОВ «Андреас Штіль»
вул. Антонова 10, с. Чайки
08135 Київська обл., Україна

БІЛОРУСЬ

ООО «ПИЛАКОС»
ул. Тимирязева 121/4 офис 6
220020 Минск, Беларусь

УП «Беллесэкспорт»
ул. Скрыганова 6.403
220073 Минск, Беларусь

КАЗАХСТАН

ИП «ВОРОНИНА Д.И.»
пр. Райымбека 312
050005 Алматы, Казахстан

КИРГИЗСТАН

ОсОО «Муза»
ул. Киевская 107
720001 Бишкек, Киргизия

ВІРМЕНІЯ

ООО «ЮНИТУЛЗ»
ул. Г. Парпеци 22
0002 Ереван, Армения

Мазмұны

| | | | |
|---|-----------|--|------------|
| 1 Сөз басы | 82 | 7.1 Жоғары қысымды жуғышты жинаңыз | 98 |
| 2 Осы Пайдалану нұсқаулығы туралы ақпарат | 82 | 7.2 Жоғары қысымды құбыршекті орнатып, алып тастаңыз | 99 |
| 2.1 Әрекет етуші құжаттама | 82 | 7.3 Бүріккіш-тапаншаны орнатып, алып тастаңыз | 99 |
| 2.2 Мәтіндегі ескертулердің таңбаламасы | 83 | 7.4 Болат түтікті орнатып, алып тастаңыз | 100 |
| 2.3 Мәтіндегі нышандар | 83 | 7.5 Саптаманы орнатып, алып тастаңыз | 100 |
| 3 Шолу | 83 | 8 Су көзіне қосыңыз | 101 |
| 3.1 RE 80 X жоғары қысымды жуғышы | 83 | 8.1 Жоғары қысымды жуғышты сумен қамту желісіне жалғаңыз | 101 |
| 3.2 RE 80 жоғары қысымды жуғышы | 84 | 8.2 Жоғары қысымды жуғышты басқа су көзіне жалғаңыз | 102 |
| 3.3 Бүрку құралы | 85 | 9 Жоғары қысымды жуғышты электр желісіне қосыңыз | 103 |
| 3.4 Белгі | 86 | 9.1 Жоғары қысымды жуғышты электр желісіне қосыңыз | 103 |
| 4 Қауіпсіздік техникасы ережелері | 86 | 10 Жоғары қысымды жуғышты қосып, сөндіріңіз | 103 |
| 4.1 Ескерту белгілері | 86 | 10.1 Жоғары қысымды жуғышты қосыңыз | 103 |
| 4.2 Мақсатына сай қолдану | 87 | 10.2 Жоғары қысымды жуғышты сөндіріңіз | 104 |
| 4.3 Пайдаланушыларға қойылатын талаптар | 87 | 11 Жоғары қысымды жуғышпен жұмыс істеу | 104 |
| 4.4 Киімдер мен жарақтандыру | 88 | 11.1 Бүріккіш пистолетті ұстау және жүргізу | 104 |
| 4.5 Жұмыс кеңістігі және қоршаған орта | 88 | 11.2 Бүріккіш пистолеттің тұтқышына басып, бекітіңіз | 105 |
| 4.6 Қауіпсіз күй | 88 | 11.3 Тазарту | 105 |
| 4.7 Жұмыс | 89 | 11.4 Тазартқыш құралмен бірге жұмыс істеңіз | 106 |
| 4.8 Тазартқыш құрал | 92 | 12 Жұмыс аяқталғаннан кейін | 106 |
| 4.9 Суды жалғау | 93 | 12.1 Жұмыс аяқталғаннан кейін | 106 |
| 4.10 Электр желісіне қосу | 93 | 12.2 Жоғары қысымды жуғышты қатуға қарсы құралмен қорғаңыз | 107 |
| 4.11 Тасымалдау | 94 | 13 Тасымалдау | 108 |
| 4.12 Сақтау шарттары | 95 | 13.1 Жоғары қысымды жуғышты тасымалдау | 108 |
| 4.13 Тазалау, қызмет көрсету және жөндеу | 95 | 14 Сақтау шарттары | 108 |
| 5 Қауіпсіздік техникасы жөніндегі нұсқаулар - Керек-жарақ | 96 | 14.1 Жоғары қысымды жуғышты сақтау | 108 |
| 5.1 Болат түтіктің ұзартқышы, жабын тазартқыш, құбыр тазартатын жиынтық, бүгілген болат түтік және бұрыштық саптама | 96 | 15 Тазарту | 108 |
| 6 Жоғары қысымды жуғышты пайдалану үшін дайын күйге келтіріңіз | 97 | | |
| 6.1 Жоғары қысымды жуғышты пайдалану үшін дайын күйге келтіріңіз | 97 | | |
| 7 Жоғары қысымды жуғышты жинаңыз | 98 | | |



Осы қолдану нұсқаулығы авторлық құқықпен қорғалған Барлық құқықтар, әсіресе тарату, аудару және электроникалық жүйелермен өңдеу құқықтары сақталады.

| | |
|--|------------|
| 15.1 Жоғары қысымды жуғыш пен керек-жарақты тазартыңыз. | 108 |
| 15.2 Саптама мен ағын түтігін тазарту. | 109 |
| 15.3 Су беруге арналған сүзгіні тазарту. | 109 |
| 15.4 Суға арналған сүзгіні тазартыңыз. | 109 |
| 16 Қызмет көрсету. | 110 |
| 16.1 Техникалық қызмет көрсету кезеңділігі. | 110 |
| 17 Жөндеу. | 110 |
| 17.1 Жоғары қысымды жуғышты жөндеу. | 110 |
| 18 Ақаулықтарды көтіру. | 111 |
| 18.1 Жоғары қысымды жуғыштың ақауларын жою. | 111 |
| 18.2 Тығыздағыштарды майлау. | 114 |
| 19 Техникалық сипаттамалар. | 114 |
| 19.1 STIHL RE 80.0 X жоғары қысымды жуғышы. | 114 |
| 19.2 STIHL RE 80.0 жоғары қысымды жуғышы. | 115 |
| 19.3 Ұзартқыш сымдар. | 117 |
| 19.4 Дыбыс деңгейі және діріл көрсеткіші. | 117 |
| 19.5 REACH. | 117 |
| 19.6 Белгіленген қолданыс кезеңі. | 117 |
| 20 Қосалқы бөлшек (жинақтаушы) және құрал-жабдықтар. | 117 |
| 20.1 Қосалқы бөлшектер және құрал-жабдықтар. | 117 |
| 21 Кәдеге жарату. | 118 |
| 21.1 Жоғары қысымды жуғышты кәдеге жарату. | 118 |
| 22 ЕО нормаларына сәйкестік сертификаты. | 118 |
| 22.1 STIHL RE 80.0 X; RE 80.0 жоғары қысымды жуғышы. | 118 |
| 22.2 Сәйкестік белгісі. | 118 |
| 23 Мекенжайлар. | 119 |
| 23.1 STIHL штаб-пәтері. | 119 |
| 23.2 STIHL еншілес кәсіпорындары. | 119 |
| 23.3 STIHL өкілдіктері. | 119 |
| 23.4 STIHL импорттаушылары. | 119 |

1 Сөз басы

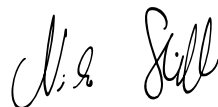
Қымбатты сатып алушылар,

STIHL таңдағаныңыз үшін қуаныштымыз. Біз өзіміздің жоғары сапалы өнімдерімізді клиенттеріміздің қажеттіліктеріне сәйкес әзірлейміз және өндіреміз. Тіпті төтенше жүктемелердің өзінде жоғары дәрежелі сенімділікке ие өнімдер осылай жасалады.

STIHL компаниясы да қызмет көрсетудегі жоғары сапаны жақтайды. Біздің мамандандырылған дилерлеріміз білікті кеңес береді және оқытады, сондай-ақ жан-жақты техникалық қолдау көрсетеді.

STIHL компаниясы табиғатқа өзінің ұқыпты мен жауапты көзқарасы туралы ашыла мәлімдейді. Осы пайдалану жөніндегі нұсқаулық сіздің STIHL бұйымыңызды сенімді және экологиялық күйінде ұзақ мерзім бойы пайдалануға мүмкіндік береді.

Сеніміңіз үшін сізге алғыс білдіреміз және STIHL өнімдерінен көп ләззат алуыңызды тілейміз.



Д-р. Николас Штиль

МАҢЫЗДЫ! ҚОЛДАНУДЫҢ АЛДЫНДА ОҚЫП ШЫҒЫҢЫЗ ЖӘНЕ САҚТАП ҚОЙЫҢЫЗ.

2 Осы Пайдалану нұсқаулығы туралы ақпарат

2.1 Әрекет етуші құжаттама

Жергілікті қауіпсіздік нұсқаулары әрекет етеді.

- Осы пайдалану нұсқаулығына қосымша ретінде, келесі құжаттарды оқып шығыңыз, түсініңіз және сақтап қойыңыз:

- Пайдалану нұсқаулығы және қолданылатын керек-жарақтың қаптамасы
- Пайдалану нұсқаулығы және қолданылатын тазартқыш құралдардың қаптамасы

2.2 Мәтіндегі ескертулердің таңбаламасы



Қауіп

Ескерту, ауыр жарақат келтіруі немесе өлімге себеп болуы мүмкін қауіптілікті білдіреді.

- ▶ Аталған шаралар, күрделі жарақаттан немесе өлімнен құтылуға көмектеседі.



Сақтандыру

Ескерту, ауыр жарақат келтіруі немесе өлімге себеп болуы мүмкін қауіптілікті көрсетеді.

- ▶ Аталған шаралар, күрделі жарақаттан немесе өлімнен құтылуға көмектеседі.

Нұсқау

Ескерту, мүліктік нұқсан келтіруі мүмкін қауіптілікті көрсетеді.

- ▶ Аталған шаралар, мүлікке нұқсан келтіруден құтылуға көмектеседі.

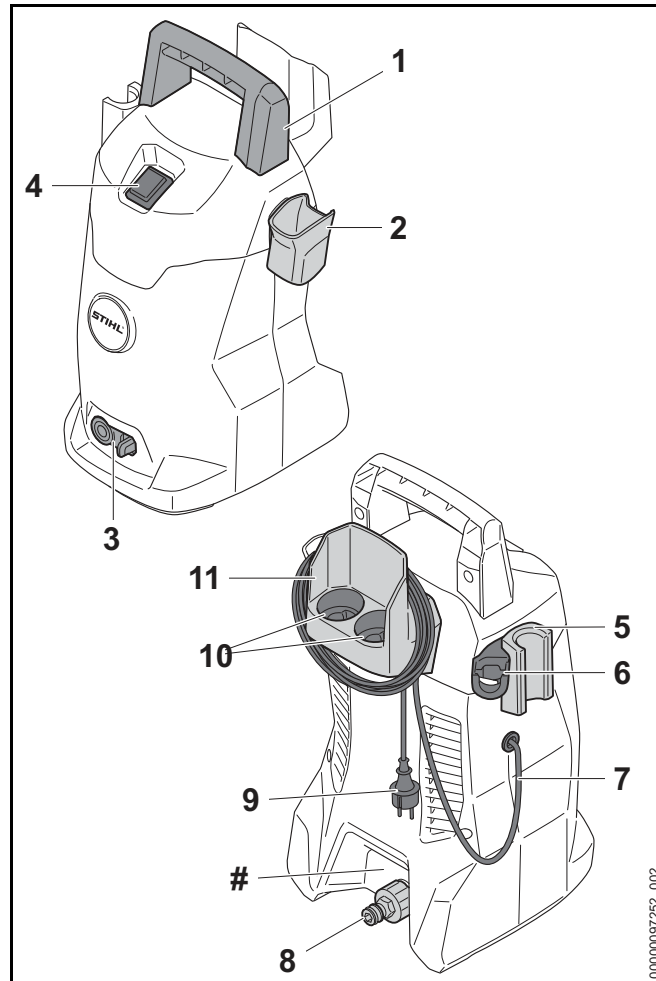
2.3 Мәтіндегі нышандар



Бұл нышан осы Пайдалану нұсқаулығындағы бір тарауға қатысты болып келеді.

3 Шолу

3.1 RE 80 X жоғары қысымды жуғышы



1 Сап

Сап жоғары қысымды жуғышты тасуға арналған.

2 Ұстағыш

Ұстағыш бүріккіш пистолетті сақтау үшін қажет.

3 Тоқтатқыш иінтірек

Тоқтатқыш иінтірек жоғары қысымды жуғыштағы штуцерді ұстап тұрады.

4 Ауыстырып-қосқыш

Ауыстырып-қосқыш жоғары қысымды жуғышты қосуға және сөндіруге арналған.

5 Ұстағыш

Ұстағыш бүрку құралын сақтауға арналған.

6 Ұстағыш

Ұстағыш бүріккіш жинағын сақтауға арналған.

7 Байланыстырушы сым

Байланыстырушы сым жоғары қысымды жуғышты қуат ашасына біріктіреді.

8 Штуцер

Штуцер су құбыршегін жалғауға арналған.

9 Қуат ашасы

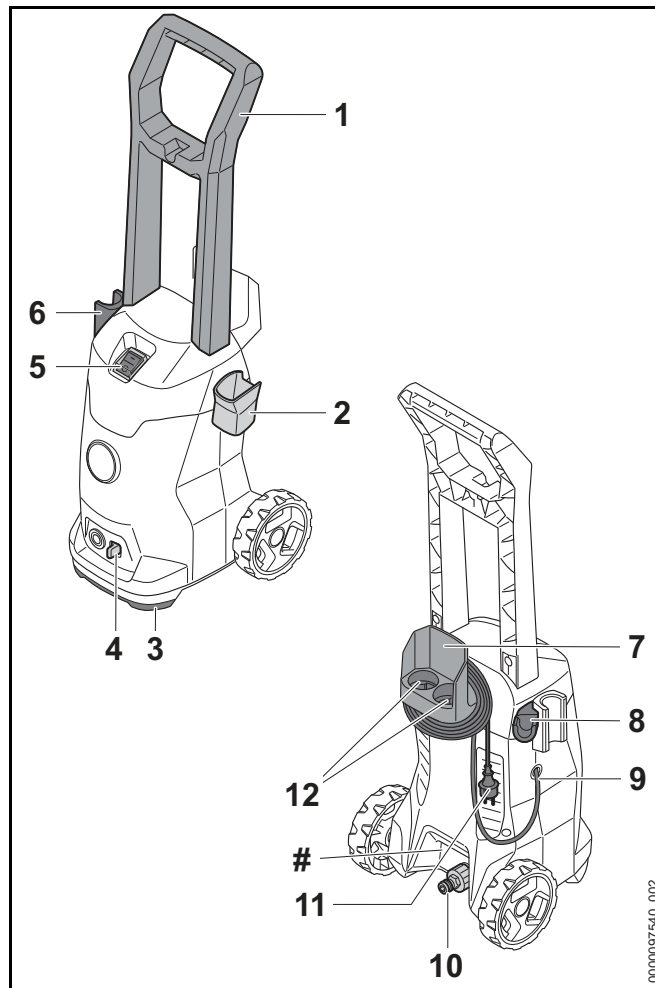
Қуат ашасы байланыстырушы сымды розеткамен біріктіреді.

10 Жәшіктер

Жәшіктер бір жиынтықтағы саптамаларды сақтауға арналған.

11 Ұстағыш

Ұстағыш байланыстырушы сымды және жоғары қысымды құбыршекті сақтауға арналған.

Машина нөмірі бар паспорт тақтайшасы**3.2 RE 80 жоғары қысымды жуғышы****1 Сап**

Сап жоғары қысымды жуғышты тасуға және орнын ауыстыруға арналған.

2 Ұстағыш

Ұстағыш бүріккіш пистолетті сақтау үшін қажет.

3 Тасымалдау иінтірегі

Тасымалдау иінтірегі жоғары қысымды жуғышты тасуға арналған.

4 Тоқтатқыш иінтірек

Тоқтатқыш иінтірек жоғары қысымды жуғыштағы штуцерді ұстап тұрады.

5 Ауыстырып-қосқыш

Ауыстырып-қосқыш жоғары қысымды жуғышты қосуға және сөндіруге арналған.

6 Ұстағыш

Ұстағыш бүрку құралын сақтауға арналған.

7 Ұстағыш

Ұстағыш байланыстырушы сымды және жоғары қысымды құбыршекті сақтауға арналған.

8 Ұстағыш

Ұстағыш бүріккіш жинағын сақтауға арналған.

9 Байланыстырушы сым

Байланыстырушы сым жоғары қысымды жуғышты қуат ашасына біріктіреді.

10 Штуцер

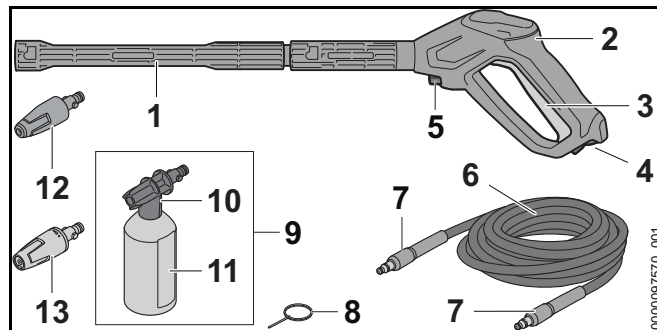
Штуцер су құбыршегін жалғауға арналған.

11 Қуат ашасы

Қуат ашасы байланыстырушы сымды розеткамен біріктіреді.

12 Жәшіктер

Жәшіктер бір жиынтықтағы саптамаларды сақтауға арналған.

Машина нөмірі бар паспорт тақтайшасы**3.3 Бүрку құралы****1 Ағын түтігі**

Ағын түтігі бүріккіш пистолетті саптамамен біріктіреді.

2 Бүріккіш пистолет

Бүріккіш пистолет бүрку құралын ұстап тұруға және жүргізуге арналған.

3 Тұтқыш

Тұтқыш бүріккіш пистолеттің клапанын ашып, жабады. Тұтқыш су ағынын жіберіп, тоқтатады.

4 Бекіткіш иінтірек

Бекіткіш иінтірек тұтқышты босатады.

5 Тоқтатқыш иінтірек

Тоқтатқыш иінтірек бүріккіш пистолеттегі штуцерді ұстап тұрады.

6 Жоғары қысымды құбыршек

Жоғары қысымды құбыршек суды жоғары қысымды сорғыдан бүріккіш пистолетке қарай апарлады.

7 Штуцер

Штуцер жоғары қысымды құбыршекті жоғары қысымды сорғымен және бүрку құралымен біріктіреді.

8 Тазартқыш ине

Тазартқыш ине саптамаларды тазартуға арналған.

9 Бүріккіш жинағы

Бүріккіш жинағы тазартқыш құралдардың көмегімен тазалауға арналған.

10 Бүріккіш саптама

Бүріккіш саптама тазартқыш құралды сумен араластырады.

11 Сыйымдық

Сыйымдықта тазартқыш құрал болады.

12 Роторлық саптама

Роторлық саптама айналып тұратын қатты су ағынын өндіреді.

13 Жалпақ ағынды саптама

Жалпақ ағынды саптама жалпақ су ағынын өндіреді.

3.4 Белгі

Нышандар жоғары қысымды жуғышта, жуғыш құралдардың бүріккішінде болуы мүмкін және келесі мағынаны білдіреді:



Бекіткіш тұтқыш осы күйдегі тұтқышты босатады.



Бекіткіш тұтқыш осы күйдегі тұтқышты бұғаттайды.



Жуғыш құралдың бүріккішін тасымалдаудың алдында босатыңыз және ол төңкерілмейтіндей және жылжымайтындей етіп бекітіңіз.



Өнімді тұрмыстық қоқыспен бірге лақтырмаңыз.



LWA Өнімдерінің шу түзілуі ұқсас болуы үшін, 2000/14/ЕС Директивасына сәйкес дыбыс қуаты кепілді деңгейін дБ(А) түрінде күйлеу керек.



Бұл нышандар STIHL түпнұсқалы қосалқы бөлшектері мен STIHL түпнұсқалы құрал-жабдықтарын білдіреді.

4 Қауіпсіздік техникасы ережелері**4.1 Ескерту белгілері**

Жоғары қысымды жуғыштағы ескерту нышандары келесіні білдіреді:



Қауіпсіздік техникасы ережелері мен тиісті шараларды сақтаңыз.



Пайдалану нұсқаулығын оқып шығыңыз, түсініңіз және сақтап қойыңыз.



Қорғаныс көзілдірігін тағыңыз.



- Су ағынын адамдар мен жануарларға бағыттамаңыз.
- Су ағынын электрлік қондырғыларға, электрлік қосылыстарға, розеткаларға және ток тасығыш сымдарға бағыттамаңыз.
- Судың ағының электр аспаптарға және жоғары қысымды жуғышқа бағыттамаңыз.



Егер байланыстырушы сым немесе ұзартқыш кабель бұзылған болса: қуат ашасын розеткадан суырыңыз.



Жоғары қысымды жуғышты тікелей ауыз сумен қамту желісіне қосуға болмайды.



Жоғары қысымды жуғышты жұмыстағы үзіліс уақытында, тасымалдау, сақтау, техникалық қызмет көрсету және жөндеу кезінде сөндіріңіз.



Жоғары қысымды жуғышты 0 °C төмен температурада қолданбаңыз, тасымалдамаңыз және сақтамаңыз.

4.2 Мақсатына сай қолдану

STIHL RE 80 X және RE 80 жоғары қысымды жуғышы автомобильдерді, тіркемелерді, террасаларды, жолдарды және қасбеттерді тазартуға арналған.

Жоғары қысымды жуғыш өнеркәсіптік қолданысқа арналмаған.

Жоғары қысымды жуғышты жаңбыр кезінде қолдануға болмайды.

⚠ Сақтандыру

■ Егер жоғары қысымды жуғыш мақсаты бойынша қолданылмаса, адамдар ауыр жарақат алуы немесе қайтыс болуы мүмкін және материалдық нұқсан келтірілуі мүмкін.

▶ Жоғары қысымды жуғышты осы пайдалану нұсқаулығында көрсетілгендей қолдану керек.

STIHL RE 80 X және RE 80 жоғары қысымды жуғышы төмендегілер үшін қолдануға арналмаған:

- Асбест-цемент және ұқсас жабындарды тазарту
- Қорғасын қамтитын бояумен сырланған немесе қапталған жабындар
- Азық-түлікпен жанасатын жабындарды тазарту
- Жоғары қысымды жуғыштың өзін тазарту

4.3 Пайдаланушыларға қойылатын талаптар

⚠ Сақтандыру

■ Нұсқама алмаған пайдаланушылар жоғары қысымды жуғыштың қаупін түсінбеуі немесе бағаламауы мүмкін. Пайдаланушы және басқа да адамдар ауыр жарақат алуы немесе қайтыс болуы мүмкін.



▶ Пайдалану нұсқаулығын оқып шығыңыз, түсініңіз және сақтап қойыңыз.

▶ Егер жоғары қысымды жуғыш басқа тұлғаға берілсе: сонымен қатар пайдалану нұсқаулығы қоса беріледі.

▶ Пайдаланушы келесі талаптарды қанағаттандыратынына көз жеткізіңіз:

– Пайдаланушы шаршаған емес.

– Бұл машинаны физикалық, сенсорлық немесе ақыл-ой қабілеттері шектеулі немесе тәжірибесі мен білімі жеткіліксіз адамдарға (балаларды қоса алғанда) пайдалануға тыйым салынады.

– Пайдаланушы жоғары қысымды жуғыштың қауіптілігін анықтай және бағалай алады.

– Пайдаланушы кәмелетке толған тұлға болып табылады немесе пайдаланушы ұлттық ережелерге сәйкес бақылаумен кәсіби даярлықтан өткен.

– Пайдаланушы жоғары қысымды жуғышты алғашқы рет қолданудан бұрын, STIHL дилерінен немесе құзыретті тұлғадан нұсқама алуы тиіс.

– Пайдаланушы алкоголь, дәрі-дәрмек немесе есірткі әсерінде емес.

- ▶ Кез келген күмән туындаған жағдайда: STIHL мамандандырылған дилеріне жүгініңіз.

4.4 Киімдер мен жарақтандыру

▲ Сақтандыру

- Жұмыс істеген кезде заттар жоғары жылдамдықпен лақтырылуы мүмкін. Пайдаланушы жарақат алуы мүмкін.
 - ▶ Тығыз жабысатын қорғаныс көзілдірігін киіңіз. Сай келетін көзілдірік EN 166 стандартына немесе ұлттық ережелерге сай тексерілген және сатылымда тиісті белгімен қол жетімді.
- ▶ Тығыз киілетін ұзын жеңді сырт киім мен ұзын шалбар киіңіз.
- Жұмыс кезінде аэрозольдер туындауы мүмкін. Деммен жұтатын аэрозольдер денсаулыққа зиян келтіріп, аллергиялық реакциялардың себебі болуы мүмкін.
 - ▶ Тазарту қажет жабындарға және олардың айналасына байланысты тәуекелдерді бағалаңыз.
 - ▶ Тәуекелдерді бағалау нәтижесінде, аэрозольдердің туындайтыны анықталса, онда: FFP2 қорғаныс класындағы немесе оған ұқсас кластағы қорғағыш бетпердені қолданыңыз.
- Егер пайдаланушы сай келемейтін аяқ киімді кесе, ол тайғанауы мүмкін. Пайдаланушы жарақат алуы мүмкін.
 - ▶ Тайғанамайтын табаны бар берік жабық аяқ киімді киіңіз.

4.5 Жұмыс кеңістігі және қоршаған орта

▲ Сақтандыру

- Бөтен адамдар, балалар және жануарлар жоғары қысымды жуғыштан және жоғары жылдамдықпен айналатын заттардан төніп тұрған қауіпті байқамауы

және бағаламауы мүмкін. Бөгде адамдар, балалар және жануарлар ауыр жарақат алуы және оларға материалдық нұқсан келтірілуі мүмкін.

- ▶ Бөтен адамдар, балалар мен жануарлар жұмыс учаскесінен алшақ жерде болуы тиіс.
- ▶ Жоғары қысымды жуғышты қараусыз қалдырмаңыз.
- ▶ Балалардың жоғары қысымды жуғышпен ойнау алмайтындығына көз жеткізу қажет.
- Жауын-шашын кезінде немесе ылғал ортада жұмыс жасау электр тогына соғылуға әкеліп соғуы мүмкін. Пайдаланушы ауыр жарақат алуы немесе қайтыс болуы мүмкін, ал жоғары қысымды жуғыш бұзылуы мүмкін.
 - ▶ Жаңбырда жұмыс істемеңіз.
 - ▶ Жоғары қысымды жуғыш тамшылап ағатын судың әсерінен ылғалданбас үшін, оны тиісінше орнату керек.
 - ▶ Жұмыстардың ылғалды телімінен тыс жерде жоғары қысымды жуғышты орнатыңыз.
- Жоғары қысымды жуғыштың электрлік бөлшектері ұшқын тудыруы мүмкін. Ұшқындар жеңіл тұтанатын және жарылу қаупі бар орталарда өртену және жарылу себебі болуы мүмкін. Адамдар ауыр жарақат алуы немесе қайтыс болуы және оларға материалдық нұқсан келтірілуі мүмкін.
 - ▶ Жеңіл тұтанатын және жарылу қаупі бар орталарда жұмыс істемеу керек.

4.6 Қауіпсіз күй

Егер келесі шарттар орындалса, жоғары қысымды жуғыш қауіпсіз күйде болып саналады:

- Жоғары қысымды жуғыш бұзылмаған.
- Жоғары қысымды құбыршек, сап, муфталар мен бүрку құралы бұзылмаған.

- Жоғары қысымды құбыршек, сабы мен бүрку құралы орнатылмаған.
- Біріктіруші сым, ұзартатын сым және штепсельді айыры зақымдалмаған.
- Жоғары қысымды жуғыш таза және құрғақ.
- Бүрку құралы таза.
- Пайдалану элементтері жұмыс істеп тұр және ешқандай өзгеріске ұшырамады.
- Осы жоғары қысымды жуғышқа арналған STIHL түпнұсқалық керек-жарақтары орнатылған.
- Құрал-жабдықтар дұрыс орнатылған.

▲ Сақтандыру

- Қауіпсіз емес күйде толықтырушы бөлшектер дұрыс жұмыс істемеуі және қауіпсіздік қондырғысының күші әрекет етпеуі мүмкін. Адамдар ауыр жарақат алуы немесе қайтыс болуы мүмкін.
 - ▶ Бұзылмаған жоғары қысымды жуғышпен жұмыс істеңіз.
 - ▶ Бұзылмаған жоғары қысымды құбыршекпен, бұзылмаған саппен, бұзылмаған муфталармен және бүрку құралымен жұмыс істеңіз.
 - ▶ Жоғары қысымды құбыршекті, сапты және бүрку құралын пайдалану жөніндегі осы нұсқаулықта көрсетілгендей орнатыңыз.
 - ▶ Жұмыс істеу барысында зақымдалмаған біріктіруші сымды, ұзартатын сымды және штепсельді айырын пайдаланыңыз.
 - ▶ Егер жоғары қысымды жуғыш кір немесе дымқыл болса: жоғары қысымды жуғышты тазартып, құрғатыңыз.
 - ▶ Егер бүріккіш құрылғы кір болса: бүрку құралын тазартыңыз.
 - ▶ Жоғары қысымды жуғышты өзгертпеңіз.
 - ▶ Егер басқару элементтері жұмыс істемесе: жоғары қысымды жуғышпен жұмыс істемеңіз.

- ▶ Осы жоғары қысымды жуғышқа арналған STIHL түпнұсқалық керек-жарағын орнатыңыз.
- ▶ Құрал-жабдықтарды сипаттамаға сәйкес орнату қажет, ол осы пайдалану нұсқаулығында немесе осындай керек-жарақтарға арналған пайдалану нұсқаулығында бар.
- ▶ Жоғары қысымды жуғыштың тесіктеріне заттар салмаңыз.
- ▶ Тозған немесе бұзылған көрсеткіш тақтайшаларды ауыстырыңыз.
- ▶ Кез келген күмән туындаған жағдайда: STIHL мамандандырылған дилеріне жүгініңіз.

4.7 Жұмыс

▲ Сақтандыру

- Пайдаланушы белгіленген жағдайларда жұмысқа шоғырлана алмайды. Пайдаланушы сүрініп кетуі, құлауы және ауыр жарақат алуы мүмкін.
 - ▶ Жұмысты байыпты және тиянақты түрде атқарыңыз.
 - ▶ Егер жарықтандыру шарттары және көріну дәрежесі нашар болса: жоғары қысымды жуғышпен жұмыс істемеңіз.
 - ▶ Жоғары қысымды жуғышты жалғыз қолданыңыз.
 - ▶ Кедергілерден сақ болыңыз.
 - ▶ Еденде тұрып жұмыс істеңіз және тепе-теңдікті сақтаңыз. Егер биіктікте жұмыс істеу керек болса: көтерілетін жұмыс алаңын немесе қауіпсіз ағаштарды пайдаланыңыз.
 - ▶ Шаршағандық белгілері болса: жұмыста үзіліс жасаңыз.

- Егер жұмыс кезінде жоғары қысымды жуғыш өзгерсе немесе әдеттегіден тыс жұмыс істесе ол қауіпті күйде болуы мүмкін. Адамдар ауыр жарақат алуы және оларға материалдық нұқсан келтірілуі мүмкін.
 - ▶ Жұмысты аяқтап, қуат көзі ашасын розеткадан суырып, STIHL дилеріне жүгіну керек.
 - ▶ Жоғары қысымды жуғышты түрегеп тұрып қолданыңыз.
 - ▶ Салқындатқыш ауаның жеткілікті алмасуын қамтамасыз ету үшін жоғары қысымды жуғышты бүркемеңіз.
- Егер бүріккіш пистолеттің тұтқышы босатылса, жоғары қысымды сорғы автоматты түрде сөндіріледі және су саптамадан ақпайды. Жоғары қысымды жуғыш күту режимінде тұр және қосулы болып қала береді. Егер бүріккіш пистолеттің тұтқышы басылса, жоғары қысымды сорғы тағы да автоматты түрде қосылып, су саптамадан ағады. Адамдар ауыр жарақат алуы және оларға материалдық нұқсан келтірілуі мүмкін.
 - ▶ Егер жұмыс жүргізілмесе: бүріккіш пистолеттің тұтқышын бекітіңіз.



▶ Жоғары қысымды жуғышты сөндіріңіз.

- ▶ Жоғары қысымды жуғыштың қуат ашасын розеткадан суырып алыңыз.

- Су 0 °C-дан төмен температурада, жоғары қысымды жуғыштың тазартылатын бетінде және бөлшектерінде қатып қалуы мүмкін. Пайдаланушы тайғанап кетіп, құлап, ауыр жарақат алуы мүмкін. Материалдық нұқсан келтірілуі мүмкін.
 - ▶ Жоғары қысымды жуғышты 0 °C-дан төмен температурада қолданбаңыз.
- Егер жоғары қысымды құбыршекті, су құбыршегін немесе байланыстырушы сымды тартсаңыз, жоғары қысымды жуғыш жылжып кетуі және төңкерілуі мүмкін. Материалдық нұқсан келтірілуі мүмкін.
 - ▶ Жоғары қысымды құбыршекті, су құбыршегін немесе байланыстырушы сымды тартпаңыз.
- Егер жоғары қысымды жуғыш көлбеу, тегіс емес немесе бекітілмеген жабында тұрса, жылжып кетуі және төңкерілуі мүмкін. Материалдық нұқсан келтірілуі мүмкін.
 - ▶ Жоғары қысымды жуғышты көлденең, тегіс және бекітілген жабынға орнатыңыз.
- Егер жұмыстар биіктікте орындалса, жоғары қысымды жуғыш немесе бүрку құралы төмен құлауы мүмкін. Адамдар ауыр жарақат алуы және оларға материалдық нұқсан келтірілуі мүмкін.
 - ▶ Көтерілетін жұмыс алаңын немесе қауіпсіз ағаштарды пайдаланыңыз.
 - ▶ Жоғары қысымды жуғышты көтергіш жұмыс платформасына немесе құрылыс ағаштарына орнатпаңыз.
 - ▶ Егер жоғары қысымды құбыршектің ұзындығы жетпесе: жоғары қысымды құбыршекті ұзартқышпен ұзартыңыз.
 - ▶ Бүрку құралын төмен құлаудан сақтаңыз.

- Судың ағыны жабыннан асбест талшығын бөлуі мүмкін. Асбест талшықтары кепкен соң ауаға таралып, тыныс алу жолдарына тиіп кетуі мүмкін. Дем алғанда жұтатын асбест талшығы денсаулыққа зиян келтіруі мүмкін.
 - ▶ Асбест қамтитын жабындарды тазартпаңыз.
- Судың ағыны көлік құралдарына және тетіктеріне майды бөлуі мүмкін. Майы бар су жерге, су қоймаларына немесе канализацияға тиюі мүмкін. Қоршаған ортаға нұқсан келтіріледі.
 - ▶ Көлік құралдарын немесе тетіктерді май айырғысы бар жерлерде, суағарда тазарту қажет.
- Судың ағының қорғаныс қамтитын бояумен бірге аэрозольдерді және қорғасын қамтитын суды түзуі мүмкін. Аэрозольдер мен қорғасын қамтитын су жерге, су қоймаларына немесе канализацияға тиюі мүмкін. Дем алғанда жұтатын аэрозольдер денсаулыққа зиян келтіріп, аллергиялық реакциялардың себебі болуы мүмкін. Қоршаған ортаға нұқсан келтіріледі.
 - ▶ Қорғасын қамтитын бояумен сырланған жабындарды тазартпаңыз.
- Судың ағыны сезімтал жабындарды бүлдіруі мүмкін. Материалдық нұқсан келтірілуі мүмкін.
 - ▶ Сезімтал жабындарды роторлық саптамамен тазартпаңыз.
 - ▶ Резеңке, мата, ағаш және ұқсас материалдардан жасалған сезімтал жабындарды төмен жұмыс қысымымен және ұзақ арақашықтықтан тазарту керек.
- Егер роторлық саптама жұмыс істеген кезде ластанған суға батырылып қолданылса, бұзылуы мүмкін.
 - ▶ Роторлық саптаманы ластанған суда қолданбаңыз.
 - ▶ Егер сыйымдық тазартылса: сыйымдықты босатыңыз және оны тазарту барысында судың ағып шығуына мүмкіндік беріңіз.
- Сорып алынған тез жанғыш немесе жарылыс қауіп бар сұйықтықтар өртті немесе жарылысты тудыруы мүмкін. Адамдар ауыр жарақат алуы немесе қайтыс болуы және оларға материалдық нұқсан келтірілуі мүмкін.
 - ▶ Тез жанғыш немесе жарылыс қауіп бар сұйықтықтарды сорып алуға немесе үрлеуге болмайды.
- Сорып алынған тітіркендіргіш, күйдіргіш және улы сұйықтықтар денсаулыққа зиян келтіріп, жоғары қысымды жуғыштың бөлшектерін бұзуы мүмкін. Адамдар ауыр жарақат алуы немесе қайтыс болуы және оларға материалдық нұқсан келтірілуі мүмкін.
 - ▶ Тітіркендіргіш, күйдіргіш немесе улы сұйықтықтарды сорып алуға немесе үрлеуге болмайды.
- Судың қатты ағыны адамдар мен жануарларды ауыр жарақаттап, материалдық залал келтіруі мүмкін.
 - ▶ Су ағынын адамдар мен жануарларға бағыттамаңыз.
- Нашар көрінетін жерлерге судың ағынын бағыттамаңыз.
 - ▶ Киімді киіп жүрген кезде тазартпаңыз.
 - ▶ Аяқ-киімді киіп жүрген кезде тазартпаңыз.
- Егер электрлік қондырғыларға, электрлік қосылыстарға, розеткалар мен ток өткізгіш сымдарға су тиіп кетсе, бұл электр тогының соққысына әкеп соғуы мүмкін. Адамдар ауыр жарақат алуы немесе қайтыс болуы және оларға материалдық нұқсан келтірілуі мүмкін.
 - ▶ Су ағынын электрлік қондырғыларға, электрлік қосылыстарға, розеткаларға және ток тасығыш сымдарға бағыттамаңыз.
- Судың ағынын байланыстырушы сымға немесе ұзартқыш кабельге бағыттамаңыз.



- Егер электр аспаптарға немесе жоғары қысымды жуғышқа су тиіп кетсе, бұл электр тогының соққысына әкеп соғуы мүмкін. Пайдаланушы ауыр жарақат алуы немесе қайтыс болуы, сондай-ақ материалдық нұқсан келтірілуі мүмкін.



- ▶ Судың ағының электр аспаптарға және жоғары қысымды жуғышқа бағыттамаңыз.

- ▶ Электрлік аспаптар мен жоғары қысымды жуғышты тазартылатын жабындардан басқа жерде ұстаңыз.
- Дұрыс емес төселген жоғары қысымды құбыршек бұзылуы мүмкін. Бұзылудың себебінен су жоғары қысымның астында қоршаған аумаққа бақылаусыз ағып кетуі мүмкін. Адамдар ауыр жарақат алуы және оларға материалдық нұқсан келтірілуі мүмкін.
 - ▶ Судың ағынын жоғары қысымды құбыршекке бағыттамаңыз.
 - ▶ Жоғары қысымды құбыршек тартылмауы немесе шатаспауы үшін, оны тиісінше төсеңіз.
 - ▶ Жоғары қысымды құбыршек бүлінбеуі, бүгілмеуі, тапталмауы немесе қажалмауы үшін, оны тиісінше төсеңіз.
 - ▶ Жоғары қысымды құбыршекті қызып кетуден, майдан және химикаттардан қорғаңыз.
- Дұрыс емес төселген су құбыршегі бұзылуы мүмкін және адамдар оған шалынып қалуы мүмкін. Адамдар жарақат алуы мүмкін және су құбыршегі бұзылуы мүмкін.
 - ▶ Су ағынын су құбыршегіне бағыттамаңыз.
 - ▶ Су құбыршегін адамдар сүрінбейтіндей етіп төсеңіз және белгілеңіз.
 - ▶ Су құбыршегі тартылмауы немесе шатаспауы үшін, оны тиісінше төсеңіз.
 - ▶ Су құбыршегі бүлінбеуі, бүгілмеуі, тапталмауы немесе қажалмауы үшін, оны тиісінше төсеңіз.
 - ▶ Су құбыршегін қызып кетуден, майдан және химикаттардан қорғаңыз.

- Судың қатты ағыны реактивті күшті тудырады. Пайдаланушы, туындайтын реактивті күштің салдарынан, бұрку құралын игере алмай қалуы мүмкін. Пайдаланушы ауыр жарақат алуы, сондай-ақ материалдық нұқсан келтірілуі мүмкін.
 - ▶ Бүріккіш пистолетті екі қолыңызбен де мықтап ұстап тұрыңыз.
 - ▶ Осы пайдалану нұсқаулығында сипатталғандай жұмыс істеңіз.

4.8 Тазартқыш құрал

▲ Сақтандыру

- Егер тазартқыш құрал теріге немесе көзге тиіп кетсе, онда тері немесе көз тітіркенуі мүмкін.
 - ▶ Тазартқыш құралды қолдану жөніндегі нұсқаулықтың талаптарын орындаңыз.
 - ▶ Тазартқыш құралды тигізбеңіз.
 - ▶ Егер теріге тиіп кетсе: зақымдалған аумақтарды сабындап, судың көп мөлшерімен жуыңыз.
 - ▶ Егер көзге тиіп кетсе: көзіңізді кемінде 15 минут бойы судың көп мөлшерімен шайыңыз және дәрігерге қаралыңыз.
- Дұрыс емес немесе жарамсыз тазартқыш құрал жоғары қысымды жуғышты немесе тазарту объектісінің жабынын бүлдіріп, қоршаған ортаға да зиян тигізуі мүмкін.
 - ▶ STIHL компаниясы STIHL компаниясының түпнұсқалы тазартқыш құралын қолдануды ұсынады.
 - ▶ Тазартқыш құралды қолдану жөніндегі нұсқаулықтың талаптарын орындаңыз.
 - ▶ Кез келген күмән туындаған жағдайда: STIHL мамандандырылған дилеріне жүгініңіз.

4.9 Суды жалғау

▲ Сақтандыру

- Егер бүріккіш пистолеттің тұтқышын босатқанда, су құбыршегінде кері соққы туындайды. Кері соққының нәтижесінде ластанған су ауыз сумен қамту желісіне артқа қарай сығып шығарылуы мүмкін. Ауыз су ластанған болуы мүмкін.



- ▶ Жоғары қысымды жуғышты тікелей ауыз сумен қамту желісіне қосуға болмайды.

- ▶ Су құбыры компаниясының нұсқауларын орындаңыз. Қажет болса, ауыз сумен қамту желісіне қосылған кезде жүйенің тиісті бөлінуін қолданыңыз (мысалы, кері ағынды болдырмау құрылғысы).
- Ластанған немесе құмды су жоғары қысымды жуғыштың бөлшектерін бұзуы мүмкін.
 - ▶ Таза суды қолданыңыз.
 - ▶ Егер ластанған немесе құмды су қолданылса: жоғары қысымды жуғышты су сүзгісімен қолданыңыз.
- Егер жоғары қысымды жуғышқа тым аз мөлшердегі су берілсе, жоғары қысымды жуғыштың бөлшектері бұзылуы мүмкін.
 - ▶ Су кранын толығымен бұрап ашыңыз.
 - ▶ Жоғары қысымды жуғыш судың жеткілікті мөлшерімен қамтамасыз етілетініне көз жеткізіңіз, 19.2.

4.10 Электр желісіне қосу

Ток өткізгіш құрауыштармен жанасу келесі себептерге орай туындауы мүмкін:

- Біріктіруші сым немесе ұзартатын сым бұзылған.
- Біріктіруші сым немесе ұзартатын сымның штепсельді айыры зақымдалмаған.
- Розетка дұрыс орнатылмаған.

▲ Қауіп

- Ток өткізгіш құрауыштармен жанасу тоқтың соғуына себеп болуы мүмкін. Пайдаланушы ауыр жарақат алуы немесе қайтыс болуы мүмкін.
 - ▶ Біріктіруші сым, ұзартатын сым мен штепсельді айырдың бұзылмағанына көз жеткізіңіз.



Егер біріктіруші сым немесе ұзартатын сым бұзылған болса:

- ▶ Зақымданған учаскеге тиіп кетпеңіз.
- ▶ Штепсельді айырды розеткадан суырыңыз.
- ▶ Біріктіруші сым, ұзартатын сыммен және желілік істікшемен жұмыс істегенде сіздің қолыңыз құрғақ болуы тиіс.
- ▶ Байланыстырушы сымның немесе ұзартқыш кабельдің желілік істікшесін дұрыс орнатылған және жерге тұйықтау түйіспесі бар розетка ұясына қосыңыз.
- ▶ Желіге қосу білікті электрик маманмен жүргізілуі және IEC 60364-1 талаптарына сәйкес келуі керек. Бұл машинаға қуат көзі 30 мс ішінде жерге жылыстау тогы 30 мА-дан асқаннан кейін қуат беруді тоқтататын қалдық ток ажыратқышы арқылы қосылуы керек немесе жерге тұйықтау сынағышы болуы керек.
- Зақымдалған немесе жарамсыз ұзартқыш кабель электр тогының соғуына әкелуі мүмкін. Адамдар ауыр жарақат алуы немесе қайтыс болуы мүмкін.
 - ▶ Қимасы дұрыс болып табылатын ұзартқыш сымды қолданыңыз, 19.3.
 - ▶ Үй-жайдан тыс қолдану үшін шашыраудан қорғайтын ұзартқышты қолданыңыз.
 - ▶ Жоғары қысымды жуғыштың байланыстырушы сымындағыдай сипаттамалары бар ұзартқышты қолданыңыз, 19.3.
 - ▶ Розетканы еденнен кемінде 60 мм биіктікте ұстайтын кабель орауышын пайдалану ұсынылады.

▲ Сақтандыру

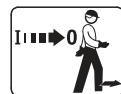
- Жұмыс кезінде дұрыс емес желі кернеуі немесе дұрыс емес желі жиілігі жоғары қысымды жуғышта шамадан тыс жүктеме тудыруы мүмкін. Жоғары қысымды жуғыш зақымдалуы мүмкін.
 - ▶ Электр желісінің кернеуі мен желі жиілігі жоғары қысымды жуғыштың зауыттық тақтайшасындағы деректерге сай келетініне көз жеткізіңіз.
- Егер көп орынды розеткаға бірнеше электр аспаптар қосылса, жұмыс кезінде электрлік құрауыштар артық жүктенуі мүмкін. Электрлік құрамдастар қызып кетіп, тұтану себебі болуы мүмкін. Адамдар ауыр жарақат алуы немесе қайтыс болуы және оларға материалдық нұқсан келтірілуі мүмкін.
 - ▶ Жоғары қысымды жуғышты розеткаға бөлек қосыңыз.
 - ▶ Жоғары қысымды жуғышты көп орынды розеткаға қоспаңыз.
- Дұрыс өткізілмеген байланыстырушы сым және ұзартқыш кабель зақымдалуы және оған адамдар сүрініп қалуы мүмкін. Адамдар жарақат алуы, ал байланыстырушы сым немесе ұзартқыш кабель – бұзылуы мүмкін.
 - ▶ Байланыстырушы сымды және ұзартқыш кабельді оларға су тимейтіндей етіп өткізіңіз.
 - ▶ Байланыстырушы сымды және ұзартқыш кабельді адамдар оған сүрінбейтіндей етіп өткізіңіз және белгілеңіз.
 - ▶ Біріктіруші сымды және ұзартқыш сымды созылмайтындай және шатаспайтындай етіп өткізіңіз.
 - ▶ Біріктіруші сымды және ұзартқыш сымды зақымданбайтындай, қысылмайтындай немесе қажалмайтындай етіп өткізіңіз.
 - ▶ Біріктіруші сымды және ұзартқыш сымды жылудан, май мен химиялық заттардың түсуінен қорғаңыз.
 - ▶ Біріктіруші сым мен ұзартқыш сымды құрғақ жерде өткізіңіз.

- Ұзартқыш сым жұмыс жасау кезінде қызып кетеді. Жылуды бұру мүмкін болмаса, тұтану орын алуы мүмкін.
 - ▶ Кабель орауышын қолдану кезінде: кабель орауышын толығымен ораңыз.

4.11 Тасымалдау

▲ Сақтандыру

- Тасымалдау кезінде жоғары қысымды жуғыш төңкерілуі немесе жылжып кетуі мүмкін. Адамдар жарақат алуы және оларға материалдық нұқсан келтірілуі мүмкін.
 - ▶ Бүріккіш-тапаншаның тұтқышын бекітіңіз.



- ▶ Жоғары қысымды жуғышты сөндіріңіз.

- ▶ Жоғары қысымды жуғыштың қуат көзі ашасын розеткадан суырып алыңыз.



- ▶ Жуғыш құралдың бүріккішін босатыңыз және ол төңкерілмейтіндей және жылжымайтындай етіп бекітіңіз.

- ▶ Жоғары қысымды жуғыш төңкерілмеуі немесе жылжымауы үшін, оны белдіктермен немесе тормен бекітіңіз.

- 0°C-ден төмен температурадағы су, жоғары қысымды жуғыштың бөлшектерінде қатып қалуы мүмкін. Жоғары қысымды жуғышқа зақым келтірілуі мүмкін.
 - ▶ Жоғары қысымды құбыршек пен бүріккіш құрылғыны босатыңыз.



- ▶ Аяздан қорғалған жоғары қысымды жуғышты тасымалдауға болмаса: Жоғары қысымды жуғышты гликоль негізіндегі қатуға қарсы құралмен қорғаңыз.

4.12 Сақтау шарттары

▲ Сақтандыру

- Балалар жоғары қысымды жуғыштың қауіпін түсінбеуі немесе бағаламауы мүмкін. Балалар ауыр жарақат алуы мүмкін.

▶ Бүріккіш-тапаншаның тұтқышын бекітіңіз.



▶ Жоғары қысымды жуғышты сөндіріңіз.

▶ Жоғары қысымды жуғыштың қуат көзі ашасын розеткадан суырып алыңыз.

▶ Жоғары қысымды жуғышты балалардың қолы жетпейтін жерде сақтаңыз.

- Жоғары қысымды жуғыштағы электрлік түйіспелер мен металл бөлшектер ылғалдылықтың себебінен тоттануы мүмкін. Жоғары қысымды жуғышқа зақым келтірілуі мүмкін.

▶ Жоғары қысымды жуғышты таза және құрғақ күйде сақтаңыз.

- 0°C-ден төмен температурадағы су, жоғары қысымды жуғыштың бөлшектерінде қатып қалуы мүмкін. Жоғары қысымды жуғышқа зақым келтірілуі мүмкін.

▶ Жоғары қысымды құбыршек пен бүріккіш құрылғыны босатыңыз.



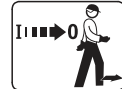
▶ Аяздан қорғалған жоғары қысымды жуғышты сақтауға болмаса: Жоғары қысымды жуғышты гликоль негізіндегі қатуға қарсы құралмен қорғаңыз.

4.13 Тазалау, қызмет көрсету және жөндеу

▲ Сақтандыру

- Егер тазарту, қызмет көрсету немесе жөндеу кезінде қуат ашасы розеткаға енгізілсе, жоғары қысымды жуғыш кездейсоқ түрде қосылуы мүмкін. Адамдар ауыр жарақат алуы және оларға материалдық нұқсан келтірілуі мүмкін.

▶ Бүріккіш пистолеттің тұтқышын бекітіңіз.



▶ Жоғары қысымды жуғышты сөндіріңіз.

▶ Жоғары қысымды жуғыштың қуат ашасын розеткадан суырып алыңыз.

- Агрессивті тазартқыш құралдар, су ағынымен немесе өткір заттармен тазалау жоғары қысымды жуғышты зақымдауы мүмкін. Егер жоғары қысымды жуғыш дұрыс тазаланбаса, онда бөлшектері дұрыс жұмыс істемеуі және сақтандырғыш құрылғыны істен шығаруы мүмкін. Адамдар ауыр жарақат алуы мүмкін.

▶ Жоғары қысымды жуғыш осы нұсқауда көрсетілгендей тазартылуы керек.

- Егер жоғары қысымды жуғышқа дұрыс емес қызмет көрсетілсе немесе жөнделсе, онда бөлшектері дұрыс жұмыс істемеуі және сақтандырғыш құрылғыны істен шығаруы мүмкін. Адамдар ауыр жарақат алуы немесе қайтыс болуы мүмкін.

▶ Жоғары қысымды жуғышқа өз бетінше қызмет көрсетуге немесе жөндеуге болмайды.

▶ Егер байланыстырушы сым жарамсыз немесе бұзылған болса: STIHL мамандандырылған дилерінің сымды ауыстыруын жүргізуді қамтамасыз етіңіз.

▶ Егер жоғары қысымды жуғышқа техникалық қызмет көрсету немесе жөндеу жүргізу керек болса: STIHL мамандандырылған дилеріне жүгініңіз.

5 Қауіпсіздік техникасы жөніндегі нұсқаулар - Керек-жарақ

5.1 Болат түтіктің ұзартқышы, жабын тазартқыш, құбыр тазартатын жиынтық, бүгілген болат түтік және бұрыштық саптама

Ағын түтікшесінің ұзартқышы

▲ Сақтандыру

- Болат түтіктің ұзартқышы реактивті күштерді күшейтеді. Пайдаланушы, туындайтын реактивті күштің салдарынан, бұрку құралын игере алмай қалуы мүмкін. Пайдаланушы ауыр жарақат алуы, сондай-ақ материалдық нұқсан келтірілуі мүмкін.
 - ▶ Болат түтіктің ұзартқышын ғана орнатыңыз.
 - ▶ Бүріккіш пистолетті екі қолыңызбен де мықтап ұстап тұрыңыз.
 - ▶ Осы пайдалану нұсқаулығында сипатталғандай жұмыс істеңіз.

Жабын тазартқыш

▲ Сақтандыру

- Су ағыны пайдаланушыны жарақаттауы мүмкін.
 - ▶ Жабын тазартқышы астынан ұстамаңыз.



- ▶ Жабын тазартқышты ұстау және жүргізу тәсілі пайдалану нұсқаулығында сипатталған.

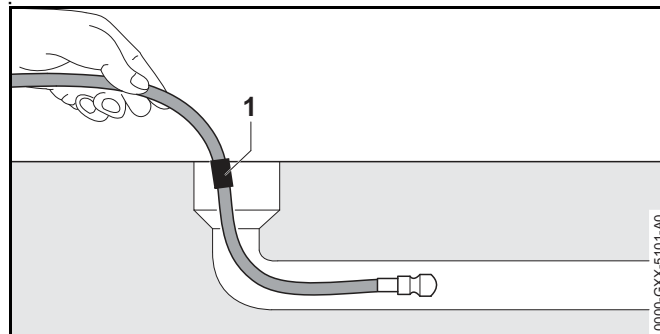
Құбыр тазартатын жиынтық

▲ Сақтандыру

- Құбыр тазартатын құбыршек реактивті күштерді күшейтеді. Бүріккіш-тапаншаның тұтқышы басулы тұрса, ал құбыр тазартатын құбыршек құбырдан тыс

5 Қауіпсіздік техникасы жөніндегі нұсқаулар - Керек-жарақ

жерде болса, онда құбыршек айнала бойынша бақылаусыз соғылуы мүмкін. Пайдаланушы түтіктерді тазартуға арналған құбыршекке ие бола алмай қалуы мүмкін. Пайдаланушы ауыр жарақат алуы, сондай-ақ материалдық нұқсан келтірілуі мүмкін.



- ▶ Алдымен жоғары қысымды жуғышты қосыңыз, ал құбыр тазартатын құбыршек құбырдың ішіне таңбаға (1) дейін енгізілген кезде, бүріккіш-тапаншаның тұтқышын басыңыз.
- ▶ Құбыр тазартатын құбыршекті сыртқа қарай тартып шығарғанда, ондағы таңба көріне бастаған кезде:
 - Бүріккіш пистолеттің тұтқышын босатыңыз
 - Жоғары қысымды жуғышты сөндіріңіз
 - Су кранын жабыңыз
 - Бүріккіш пистолетті іске қосыңыз: су қысымы төмендейді
 - Бүріккіш пистолеттің тұтқышын бекітіңіз
- Үлкен құбырдың ішінде құбыр тазартатын құбыршек бағытты өзгертіп, құбырдың тесігінен қайтадан шығып кетуі мүмкін. Пайдаланушы түтіктерді тазартуға

арналған құбыршекке ие бола алмай қалуы мүмкін. Пайдаланушы ауыр жарақат алуы, сондай-ақ материалдық нұқсан келтірілуі мүмкін.

- ▶ Құбырды байқап тұрыңыз.
- ▶ Құбыр тазартатын құбыршектің саптамасы құбырдан шығып тұрса:
 - Бүріккіш пистолеттің тұтқышын босатыңыз
 - Бүріккіш пистолеттің тұтқышын бекітіңіз
 - Жоғары қысымды жуғышты сөндіріңіз

Бүгілген болат түтік және бұрыштық саптама












▲ Сақтандыру

- Бүгілген болат түтік және бұрыштық саптама бүйірлік реактивті күштерді күшейтеді. Пайдаланушы, туындайтын реактивті күштің салдарынан, бұрку құралын игере алмай қалуы мүмкін. Пайдаланушы ауыр жарақат алуы, сондай-ақ материалдық нұқсан келтірілуі мүмкін.
 - ▶ Болат түтіктің ұзартқышын ғана орнатыңыз.
 - ▶ Бүріккіш пистолетті екі қолыңызбен де мықтап ұстап тұрыңыз.
 - ▶ Осы пайдалану нұсқаулығында сипатталғандай жұмыс істеңіз.

6 Жоғары қысымды жуғышты пайдалану үшін дайын күйге келтіріңіз

6.1 Жоғары қысымды жуғышты пайдалану үшін дайын күйге келтіріңіз

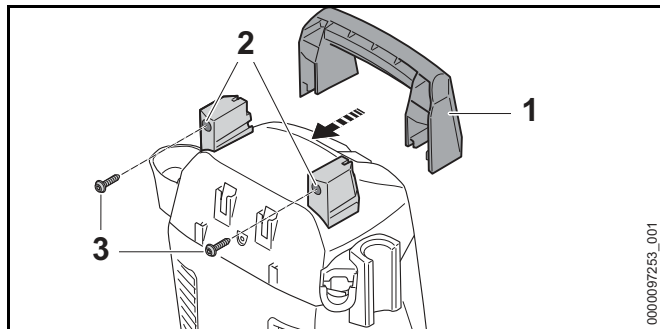
Жұмыстарды бастамас бұрын келесі қадамдарды орындау керек:

- ▶ Жоғары қысымды жуғыш, жоғары қысымды құбыршек, құбыршектің құбыршекті муфтасы мен біріктіргіш кабельдің қауіпсіз күйде екендігіне көз жеткізіңіз,  4.6.
- ▶ Жоғары қысымды жуғышты тазартыңыз,  15.
- ▶ Егер су сүзгісі қолданылса және ол бітеліп қалса: Суға арналған сүзгіні тазартыңыз,  15.4.
- ▶ Жоғары қысымды жуғышты сырғанау немесе төңкерілу қаупі жоқ берік және тегіс негізге орнатыңыз.
- ▶ Жоғары арынды шлангты орнату,  7.2.1.
- ▶ Бүріккіш-тапаншаны орнатыңыз,  7.3.1.
- ▶ Болат түтікті орнатыңыз,  7.4.1.
- ▶ Қондырманы монтаждау,  7.5.1.
- ▶ Егер тазартқыш құрал қолданылса: Тазартқыш құралмен жұмыс істеңіз,  11.4.
- ▶ Егер керек-жарақтар қолданылса: Керек-жарақтарды орнатыңыз,  5.
- ▶ Жоғары қысымды жуғышты су көзіне жалғаңыз,  8.
- ▶ Жоғары қысымды жуғышты электр желісіне қосыңыз,  9.1.
- ▶ Егер келесі қадамдарды орындау мүмкін болмаса: Жоғары қысымды жуғышты қолданбай, STIHL дилерімен хабарласыңыз.

7 Жоғары қысымды жуғышты жинаңыз

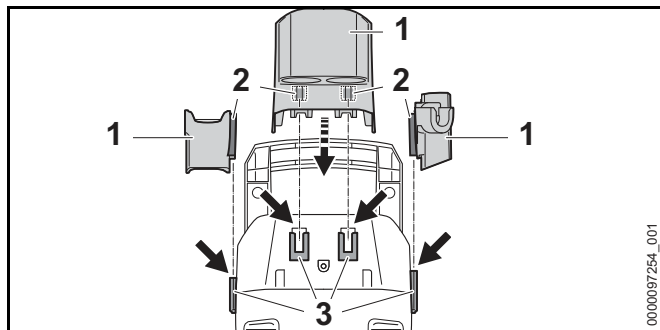
7.1 Жоғары қысымды жуғышты жинаңыз

Сапты орнатыңыз



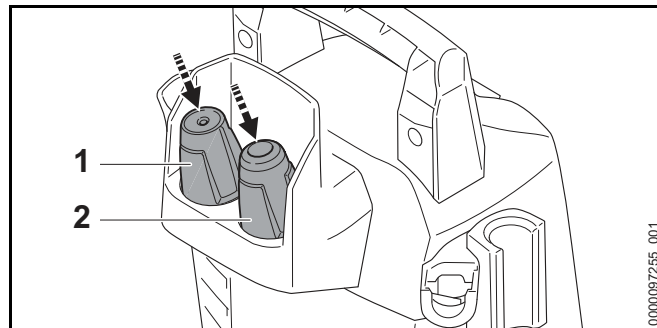
- Сапты (1) ұстағышқа (2) итеріңіз.
- Бұрамаларды (3) бұрап, қатайтыңыз.

Ұстағышты орнату



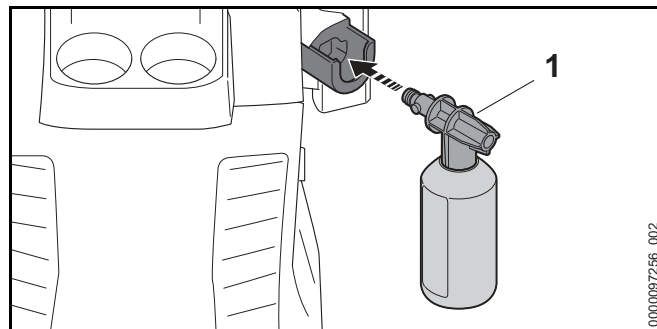
- Ұстағыштың (1) ілмектерін (2) бағыттаушыға (3) іліңіз. Ұстағыштарды (1) бекіткен кезде тиісті дыбыс естіледі.

Саптамаларды орнатыңыз



- Жайпақ ағынды (1) және роторлық саптамаларды (2) орнатыңыз.

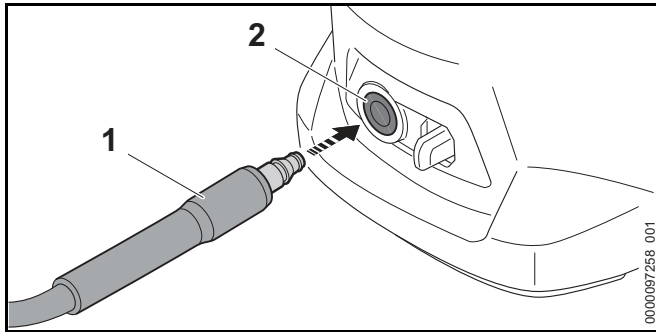
Бүріккіш жинағын бекітіңіз



- Бүріккіш жинағын (1) орнатыңыз.

7.2 Жоғары қысымды құбыршекті орнатып, алып тастаңыз

7.2.1 Жоғары қысымды құбыршекті орнату

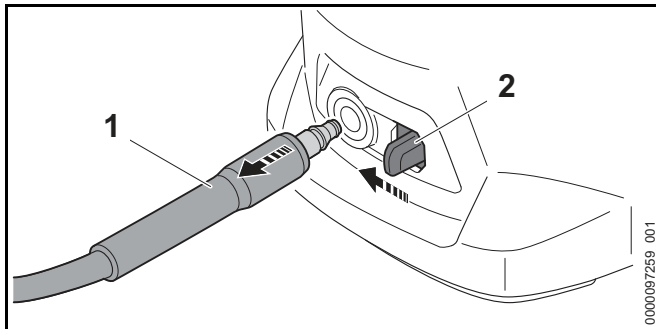


- ▶ Штуцерді (1) жоғары қысымды тазартқышқа (2) салыңыз.

Штуцерді (1) бекіткен кезде сарт еткен дыбыс естіледі.

- ▶ Егер штуцерді (1) жоғары қысымды тазартқышқа салу қиын болса: штуцерді (1) қоюланған маймен майлаңыз.

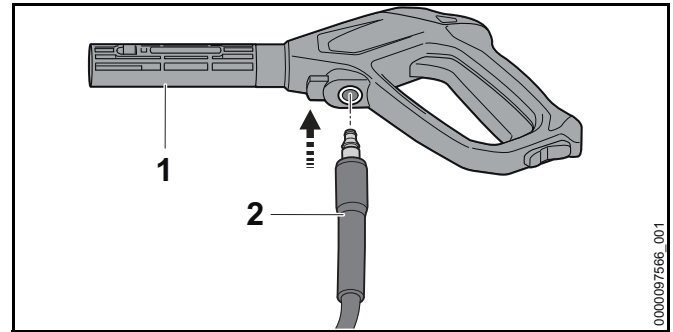
7.2.2 Жоғары қысымды құбыршекті алып тастау



- ▶ Тоқтатқыш иінтіректі (2) басып, ұстап тұрыңыз.
- ▶ Штуцерді (2) алып тастаңыз.

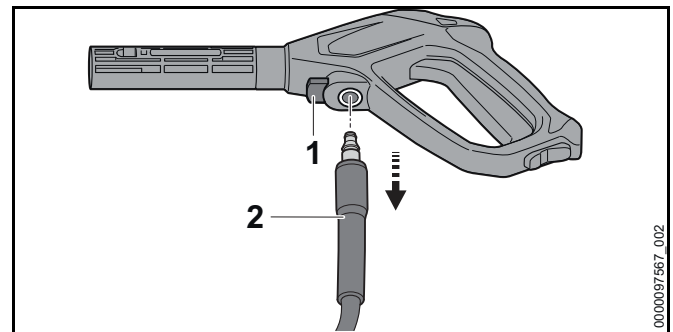
7.3 Бүріккіш-тапаншаны орнатып, алып тастаңыз

7.3.1 Бүріккіш пистолетті орнатыңыз



- ▶ Штуцерді (2) бүріккіш пистолетке (1) енгізіңіз. Штуцерді (2) бекіткен кезде сарт еткен дыбыс естіледі.
- ▶ Штуцер (2) бүріккіш пистолетке (1) әрең кірсе: штуцердің (2) тығыздағышын қоюланған маймен майлаңыз.

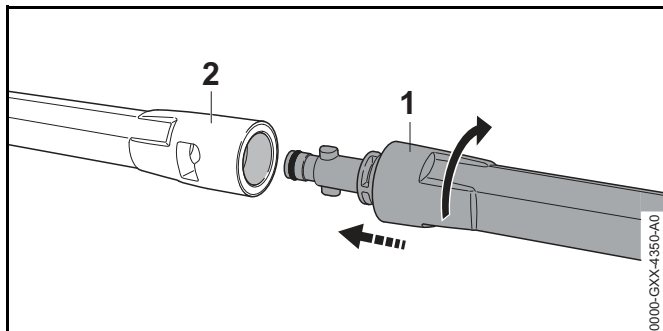
7.3.2 Бүріккіш пистолетті алып тастау



- ▶ Тоқтатқыш иінтіректі (1) басып, ұстап тұрыңыз.
- ▶ Штуцерді (2) алып тастаңыз.

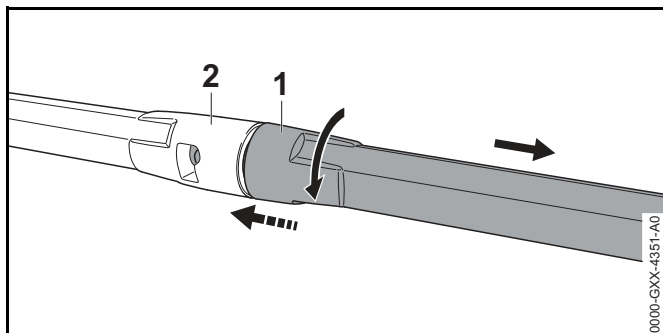
7.4 Болат түтікті орнатып, алып тастаңыз

7.4.1 Болат түтікті орнатыңыз



- ▶ Болат түтікті (1) бүріккіш-тапаншаға (2) енгізіңіз.
- ▶ Болат түтікті (1) бекітілгенше бұрай беріңіз.
- ▶ Болат түтік (1) бүріккіш-тапаншаға (2) әрең кірсе: Болат түтіктің (1) тығыздағышын арматуралық жағармаймен майлаңыз.

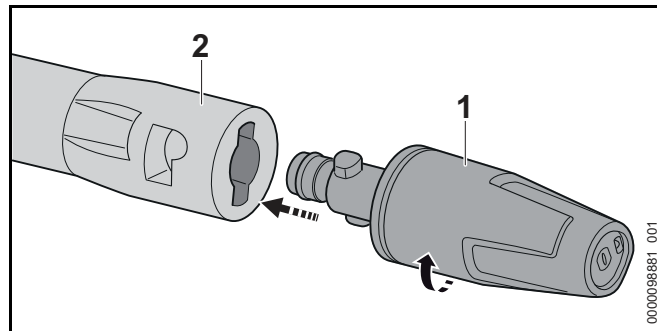
7.4.2 Ағын түтікшесін демонтаждау



- ▶ Болат түтік (1) пен бүріккіш-тапаншаны (2) бірге жаншып, тірелгенге дейін бұраңыз.
- ▶ Болат түтік (1) пен бүріккіш-тапаншаны (2) ажыратыңыз.

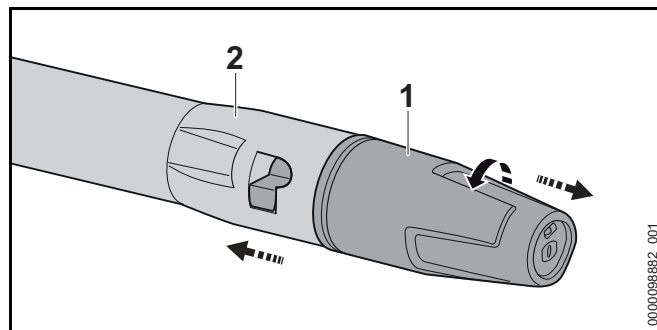
7.5 Саптаманы орнатып, алып тастаңыз

7.5.1 Саптаманы орнату



- ▶ Саптаманы (1) ағын түтігіне (2) салыңыз.
- ▶ Саптама (1) бекітілмейінше, оны ұзақ уақыт бойы бұраңыз.
- ▶ Саптама (1) ағын түтігіне (2) қиын орнатылса: саптамадағы (1) тығыздағышты қоюланған маймен майлаңыз.

7.5.2 Саптаманы алып тастау



- ▶ Ағын түтігі (1) мен бүріккіш пистолетті (2) бірге басып, тірелгенге дейін бұраңыз.
- ▶ Ағын түтігі (1) мен бүріккіш пистолетті (2) ажыратыңыз.

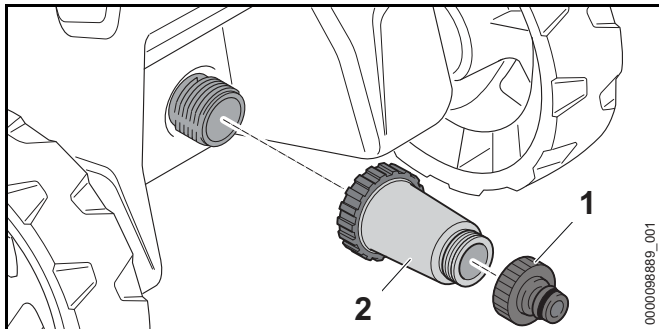
8 Су көзіне қосыңыз

8.1 Жоғары қысымды жуғышты сумен қамту желісіне жалғаңыз

Су сүзгісін жалғаңыз

Егер жоғары қысымды жуғыш құмды сумен немесе цистерналардағы сумен қолданылса, жоғары қысымды жуғышқа су сүзгісі қосылуы тиіс. Су сүзгісі судағы құм мен ластануларды сүзгілейді, осылайша жоғары қысымды жуғыштың бөлшектерін бұзылудан қорғайды.

Нарыққа байланысты, жоғары қысымды жуғышқа су сүзгісі қоса берілуі мүмкін.



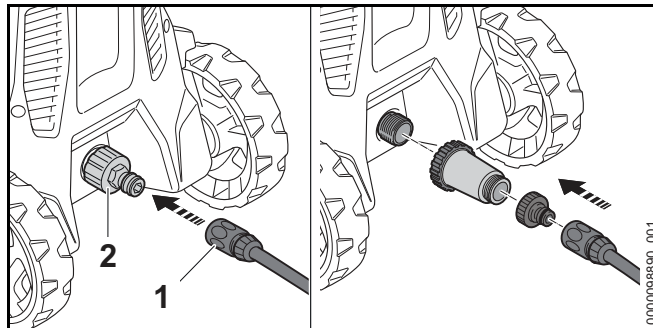
- ▶ Штуцерді (1) бұрап алыңыз.
- ▶ Су сүзгісін (2) су құятын түтікке бұрап, қолмен бекітіңіз.
- ▶ Штуцерді (1) су сүзгісіне (2) бұрап, қолмен мықтап бекітіңіз.

Су құбыршегін қосыңыз

Су құбыршегі келесі шарттарға сай келуі тиіс:

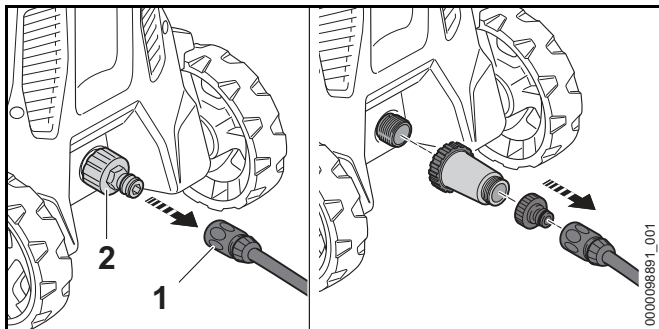
- Су құбыршегінің диаметрі 1/2".
- Су құбыршегінің ұзындығы 10 м-ден 25 м-ге дейін.
- ▶ Су құбыршегін су кранына жалғаңыз.

- ▶ Су кранын толығымен ашып, су құбыршегін сумен толтырыңыз. Құм мен кір құбыршектен шайылады. Су құбыршегінен ауа шығады.
- ▶ Су кранын жабыңыз.



- ▶ Муфтаны (1) штуцерге (2) итеріңіз. Муфтаны (1) бекіткен кезде тиісті дыбыс естіледі.
- ▶ Су кранын толығымен ашыңыз.
- ▶ Егер ағын түтігі бүріккіш пистолетке орнатылса: ағын түтігін алып тастаңыз.
- ▶ Бүріккіш пистолеттің тұтқышын, бүріккіш пистолеттен судың біркелкі ағыны ағып шықпайынша, баса беріңіз.
- ▶ Бүріккіш пистолеттің тұтқышын босатыңыз.
- ▶ Бүріккіш пистолеттің тұтқышын бекітіңіз.
- ▶ Ағын түтігін орнатыңыз.
- ▶ Саптаманы орнатыңыз.

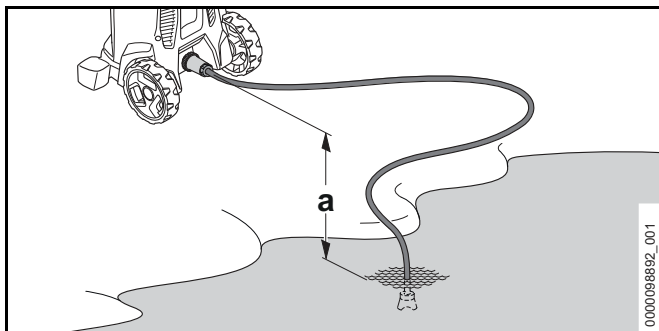
Су құбыршегін тартып шығарыңыз



- ▶ Су кранын жабыңыз.
- ▶ Муфтаны бұғаттан босату үшін: сақинаны (1) тартып алыңыз немесе ұстап тұрып, бұраңыз.
- ▶ Муфтаны штуцерден (2) алып тастаңыз.

8.2 Жоғары қысымды жуғышты басқа су көзіне жалғаңыз

Жоғары қысымды жуғыш жаңбыр суына арналған сыйымдықтардан, цистерналардан және басқа да ақпа немесе тоспа су қоймаларынан суды сіңіруі мүмкін.



Су сіңірілуі үшін, жоғары қысымды жуғыш пен су көзі арасындағы биіктіктің айырмасы ең жоғары сіңіру биіктігінен (a) аспауы тиіс, 19.2.

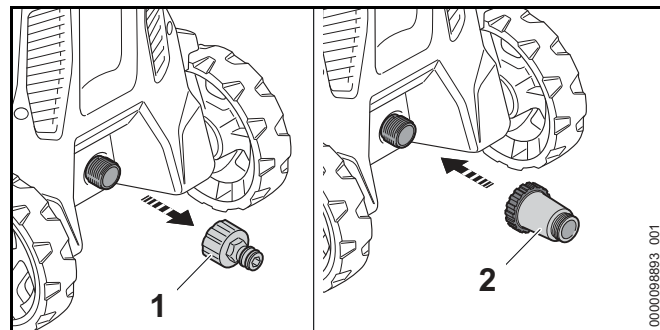
Қолайлы STIHL сорып алу жиынтығы қолданылуы тиіс. Сорып алу жиынтығына арнайы муфтасы бар су құбыршегі қоса беріледі.

Нарыққа қарай, жоғары қысымды жуғышқа STIHL сорып алу жиынтығы қоса берілуі мүмкін.

Су сүзгісін жалғаңыз

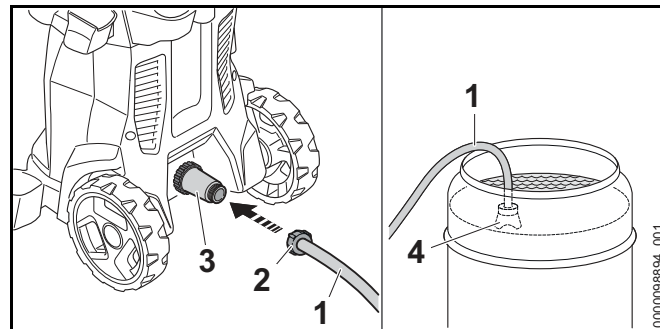
Жоғары қысымды жуғыш жаңбыр суына арналған сыйымдықтардан, цистерналардан, ақпа немесе тоспа су қоймаларынан алынған құм қамтитын сумен бірге қолданылса, онда жоғары қысымды жуғышқа су сүзгісі жалғануы тиіс.

Нарыққа байланысты, жоғары қысымды жуғышқа су сүзгісі қоса берілуі мүмкін.



- ▶ Штуцерді (1) бұрап алыңыз.
- ▶ Су сүзгісін (2) су құятын түтікке бұрап, қолмен бекітіңіз.

Су құбыршегін қосыңыз



- ▶ Құбыршекте ауа болмайтындай етіп су құбыршегін (1) сумен толтырыңыз.
- ▶ Муфтаны (2) су сүзгісінің штуцеріне (3) бұрап, қолыңызбен мықтап бекітіңіз.
- ▶ Су көзіндегі сору қақпағын (4), сору қақпағы (4) еденге тақалмайтындай іліп қойыңыз.
- ▶ Егер бүріккіш пистолет жоғары қысымды құбыршекке орнатылса: бүріккіш пистолетті алып тастаңыз.
- ▶ Жоғары қысымды құбыршекті төмен қарай бағыттап ұстаңыз.
- ▶ Жоғары қысымды құбыршектен судың біркелкі ағыны ағып шықпайынша, жоғары қысымды жуғышты қосыңыз.

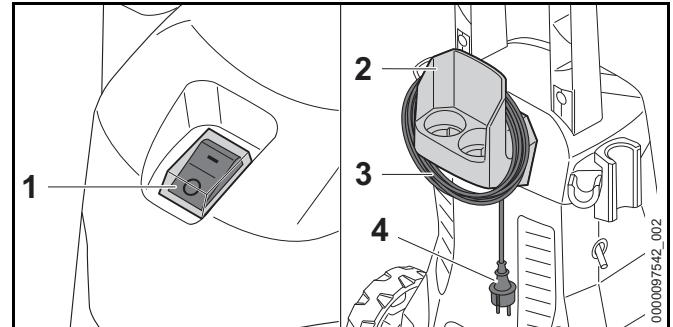
Нұсқау

Егер жоғары қысымды жуғыш суды сорып алмаса, сорғы құрғақ жұмыс істеуі мүмкін және жоғары қысымды жуғыш зақымдалуы мүмкін.

- ▶ Егер екі минуттан кейін жоғары қысымды құбыршектен су шықпаса: жоғары қысымды тазартқышты өшіріп, су берілісін тексеріңіз.
- ▶ Жоғары қысымды жуғышты сөндіріңіз.
- ▶ Бүріккіш пистолетті жоғары қысымды құбыршекке орнатыңыз.
- ▶ Бүріккіш пистолеттің тұтқышын басып тұрыңыз.
- ▶ Жоғары қысымды жуғышты қосыңыз.

9 Жоғары қысымды жуғышты электр желісіне қосыңыз

9.1 Жоғары қысымды жуғышты электр желісіне қосыңыз

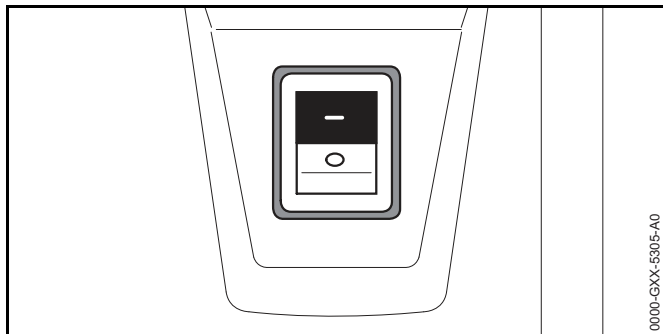


- ▶ Ауыстырып-қосқышты (1) 0 күйіне қойыңыз.
- ▶ Байланыстырушы сымды (3) ұстағыштан (2) алып тастаңыз.
- ▶ Байланыстырушы сымның қуат ашасын (4) дұрыс орнатылған розеткаға салыңыз.

10 Жоғары қысымды жуғышты қосып, сөндіріңіз

10.1 Жоғары қысымды жуғышты қосыңыз

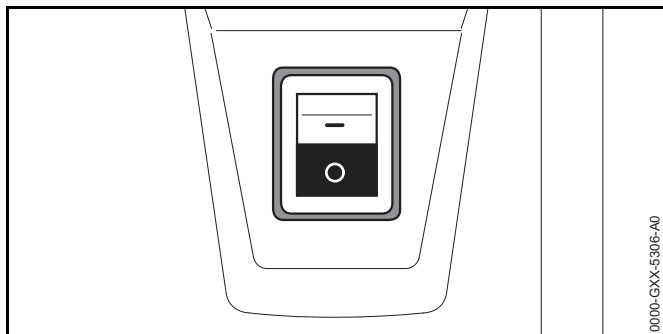
Жоғары қысымды жуғыш қосылған кезде, электр желісінде жағымсыз жағдайлар туындаған кезде, кернеу ауытқуы мүмкін. Кернеудің ауытқулары басқа қосылған тұтынушыларға әсер етуі мүмкін. Желі кедергісіне назар аударыңыз, 📖 19.



0000-CXX-5305-A0

- ▶ Ауыстырып-қосқышты I күйіне қойыңыз.

10.2 Жоғары қысымды жуғышты сәндіріңіз

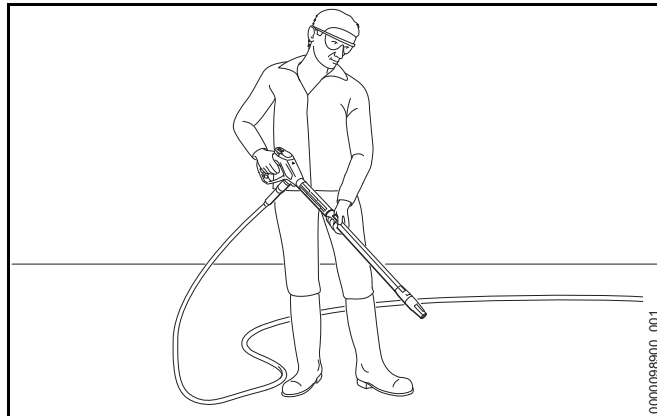


0000-CXX-5306-A0

- ▶ Ауыстырып-қосқышты 0 күйіне орнатыңыз.

11 Жоғары қысымды жуғышпен жұмыс істеу

11.1 Бүріккіш пистолетті ұстау және жүргізу

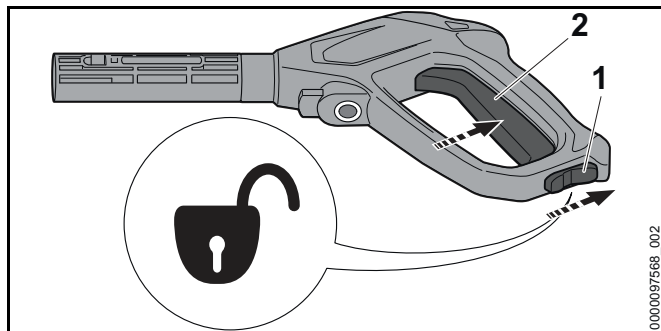



0000098900_001

- ▶ Бүріккіш пистолетті бір қолмен мықтап ұстап тұру үшін тұтқышты бас бармақпен қысып тұрыңыз.
- ▶ Ағын түтігін екінші қолмен мықтап ұстап тұру үшін оны бас бармақпен қысып тұрыңыз.
- ▶ Саптаманы жерге бағыттаңыз.

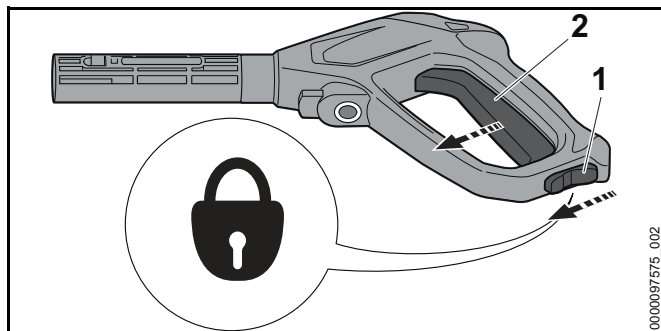
11.2 Бүріккіш пистолеттің тұтқышына басып, бекітіңіз


Бүріккіш пистолеттің тұтқышын басыңыз



- ▶ Бекіткіш иінтіректі (1)  күйіне қойыңыз.
- ▶ Тұтқышты (2) басып, ұстап тұрыңыз. Жоғары қысымды сорғы автоматты түрде қосылады және су саптамадан ағады.

Бүріккіш пистолеттің тұтқышын бекітіңіз



- ▶ Тұтқышты (2) босатыңыз. Жоғары қысымды сорғы автоматты түрде сөнеді, енді су саптамадан ақпайды. Жоғары қысымды жуғыш қосулы тұрады.
- ▶ Бекіткіш иінтіректі (1)  күйіне қойыңыз.

11.3 Тазарту

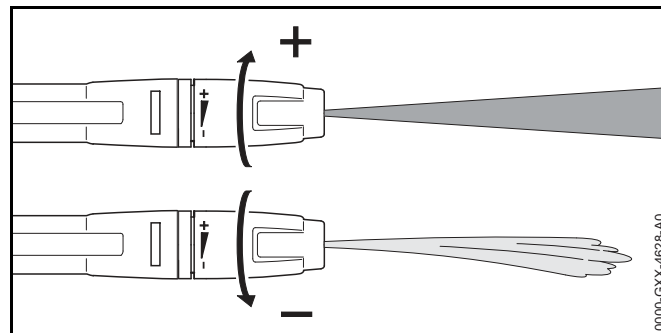
Қолданылуына байланысты келесі саптамалармен жұмыс істеуге болады:

- Жалпақ ағынды қондырма: Жайпақ ағынды саптама үлкен жабындарды тазартуға жарамды.
- Роторлы қаптама: Роторлық саптама кетпейтін ластануларды жоюға жарамды.

Егер кетпейтін ластануларды жою керек болса қысқа арақашықтықта жұмыс істеуге болады.

Егер келесі жабындарды тазарту керек болса ұзақ арақашықтықта жұмыс істеуге болады:

- боялған жабындар
- Сүректен жасалған жабындар
- Резеңкеден жасалған жабындар



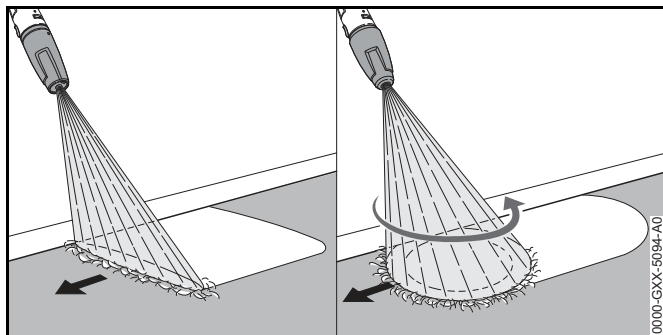
Жайпақ ағынды саптаманы теңшеуге болады.

Егер жайпақ ағынды саптама + бағытында бұралса, жұмыс қысымы көтеріледі.

Егер жайпақ ағынды саптама - бағытында бұралса, жұмыс қысымы төмендейді.

- ▶ Тазартудың алдында, су ағынын жабындағы көрінбейтін жерге апарып, жабынның бүлінбейтінін тексеріңіз.
- ▶ Тазартылатын жабын бүлінбеуі үшін, саптаманың тазартылатын жабынға дейінгі арақашықтығын дұрыс таңдаңыз.

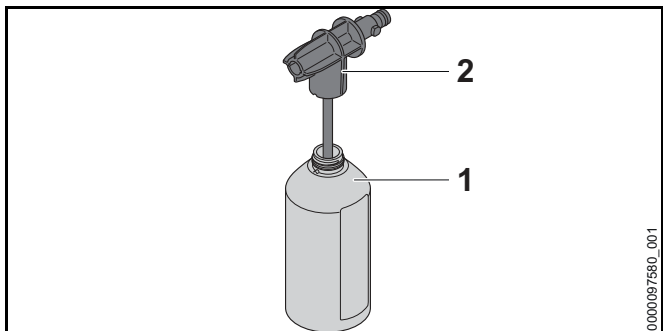
- ▶ Жайпақ ағынды саптаманы, тазартылатын жабын бүлінбейтіндей етіп теңшеңіз.



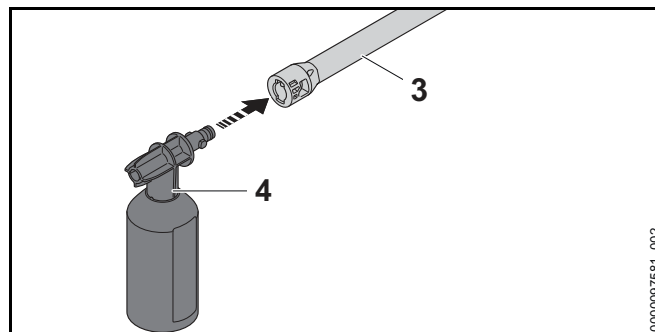
- ▶ Бүріккіш құрылғыны тазартылатын жабынның бойымен біркелкі жүргізіңіз.
- ▶ Алға қарай баяу және сақ түрде жүріңіз.

11.4 Тазартқыш құралмен бірге жұмыс істеңіз

Тазартқыш құралдар судың жуғыш әсерін күшейтуі мүмкін. Бір жиынтықтағы STIHL жуғыш құралының бүріккіш жинағын қолдану керек.



- ▶ Тазартқыш құралды мөлшерлеу және қолдану тәсілі пайдалану нұсқаулығында сипатталған.
- ▶ Сыйымдықты (1) ең көбі 500 мл-лік тазартқыш құралмен толтырыңыз.
- ▶ Бүріккіш саптаманы (2) сыйымдыққа (1) бұрап, қолмен бекітіңіз.



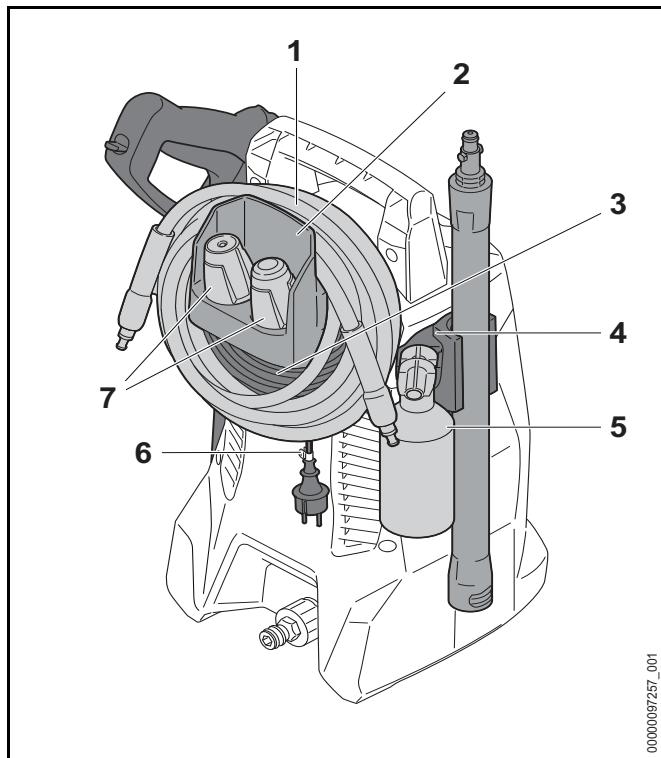
- ▶ Саптама ағын түтігіне (3) орнатылса: қондырманы алып тастаңыз.
- ▶ Бүріккіш жинағын (4) ағын түтігіне (3) орнатыңыз.
- ▶ Қатты ластанған қабаттарды тазартар алдында сулап алыңыз.
- ▶ Бүріккіш пистолеттің тұтқышына басып, тазартқыш құралды тазартылатын жабынға бүркіңіз.
- ▶ Тазартқыш құралдарды төменнен жоғарға қарай жағыңыз және кептірмеңіз.
- ▶ Бүріккіш жинағын алып тастаңыз.
- ▶ Саптаманы орнатыңыз.
- ▶ Жабынды тазартыңыз.

12 Жұмыс аяқталғаннан кейін

12.1 Жұмыс аяқталғаннан кейін

- ▶ Жоғары қысымды жуғышты сөндіріп, қуат ашасын розеткадан суырып алыңыз.
- ▶ Жоғары қысымды жуғыш сумен қамту желісіне жалғанса: су құбыры шүмегін жабыңыз.
- ▶ Бүріккіш пистолеттің тұтқышын басыңыз. Су қысымы төмендейді.
- ▶ Бүріккіш пистолеттің тұтқышын бекітіңіз.
- ▶ Жоғары қысымды жуғышты су көзінен ажыратыңыз.
- ▶ Су құбыршегін алып тастаңыз.

- ▶ Жоғары қысымды құбыршекті алып тастап, жоғары қысымды құбыршектегі қалған суды төгіңіз.
- ▶ Саптама мен ағын түтігін шығарып алып, тазалаңыз.
- ▶ Бүріккіш пистолетті бөлшектеңіз және қалған су бүріккіш пистолеттен ағып кеткенше күтіңіз.
- ▶ Жоғары қысымды жуғышты тазартыңыз.



- ▶ Жоғары қысымды құбыршекті (1) орап, ұстағышқа (2) іліп қойыңыз.
- ▶ Байланыстырушы сымды (3) ұстағышқа (2) ораңыз.
- ▶ Байланыстырушы сымды (3) қысқышпен (6) бекітіңіз.
- ▶ Бүріккіш жинағын (5) орнатыңыз.
- ▶ Саптамаларды (7) орнатыңыз.
- ▶ Бүрку құралын жоғары қысымды жуғыштардың ұстағыштарында (4) сақтаңыз.

12.2 Жоғары қысымды жуғышты қатуға қарсы құралмен қорғаңыз

Жоғары қысымды жуғышты аяздан қорғалған күйде тасымалдауға немесе сақтауға болмаса, оны гликоль негізіндегі қатуға қарсы құралмен қорғау керек. Қатуға қарсы құрал жуғыштағы судың қатып қалуына және оның бүлінуіне жол бермейді.

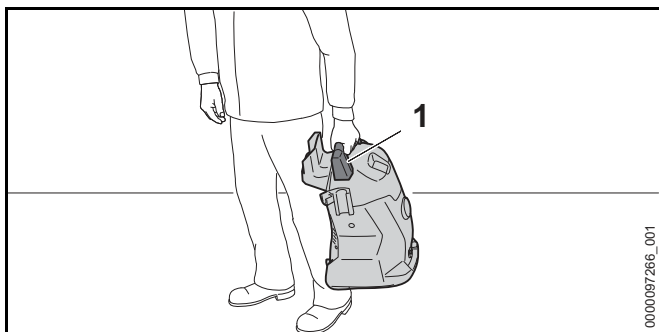
- ▶ Ағын түтікшесін демонтаждау.
- ▶ Жоғары қысымды жуғышқа, мүмкіндігінше, ең қысқа су құбыршегін жалғау керек. Су құбыршегі неғұрлым қысқа болса, қатуға қарсы құрал соғұрлым аз қажет болады.
- ▶ Қатуға қарсы құралды араластыру тәсілі пайдалану нұсқаулығында сипатталған.
- ▶ Қатуға қарсы құралды таза сыйымдыққа құйыңыз.
- ▶ Су құбыршегін қатуға қарсы құралмен бірге сыйымдыққа салыңыз.
- ▶ Бүріккіш-тапаншаның тұтқышын басып тұрыңыз.
- ▶ Жоғары қысымды жуғышты қосыңыз.
- ▶ Бүріккіш-тапаншаның тұтқышын, бүріккіш-тапаншадан қатуға қарсы құралдың біркелкі ағыны ағып шықпайынша ұстап тұрыңыз да, бүріккіш-тапаншаны сыйымдыққа апарыңыз.
- ▶ Бүріккіш-тапаншаның тұтқышын бірнеше рет басыңыз да, қайтадан жіберіңіз.
- ▶ Жоғары қысымды жуғышты сөндіріп, қуат көзі ашасын розеткадан суырып алыңыз.
- ▶ Бүріккіш-тапаншаны, жоғары қысымды құбыршекті және су құбыршегін алып тастап, қатып қалуға қарсы құралды сыйымдыққа құйыңыз.
- ▶ Қатуға қарсы құралды нұсқауларға сай және қоршаған ортаға зиян келтірмей кәдеге жаратыңыз және сақтаңыз.

13 Тасымалдау

13.1 Жоғары қысымды жуғышты тасымалдау

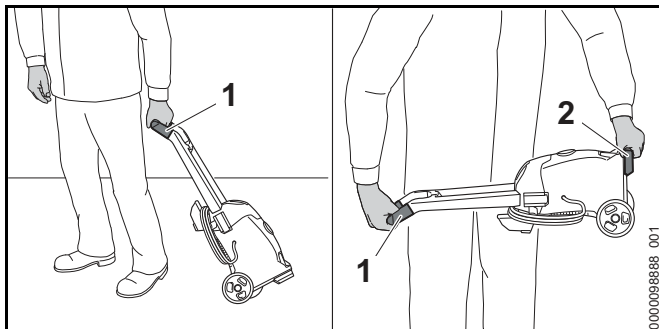
- ▶ Жоғары қысымды жуғышты сөндіріп, қуат ашасын розеткадан суырып алыңыз.
- ▶ Тазартқыш құралға арналған сыйымдықты босатыңыз немесе оны төңкерілмейтіндей, төмен құламайтындай немесе жылжымайтындай етіп бекітіңіз.

Жоғары қысымды жуғышты тасымалдау (RE 80 X)



- ▶ Жоғары қысымды жуғышты сабынан (1) ұстап тасымалдаңыз.

Жоғары қысымды жуғышты тарту немесе тасымалдау (RE 80)



- ▶ Жоғары қысымды жуғышты сабынан (1) ұстап қосыңыз.
- ▶ Жоғары қысымды жуғышты сабынан (1) және тасымалдау иінітірегінен (2) ұстап тасыңыз.

Жоғары қысымды жуғышты көлік құралында тасымалдау

- ▶ Жоғары қысымды жуғыштың құлап кетуін немесе жылжып кетуін болдырмау үшін жоғары қысымды жуғышты бекітіңіз.
- ▶ Жоғары қысымды жуғышты аяздан қорғалған күйде тасымалдауға болмаса: жоғары қысымды жуғышты қатуға қарсы құралмен қорғаңыз.

14 Сақтау шарттары

14.1 Жоғары қысымды жуғышты сақтау

- ▶ Жоғары қысымды жуғышты сөндіріп, қуат көзі ашасын розеткадан суырып алыңыз.
- ▶ Жоғары қысымды жуғышты келесі шарттар орындалатындай сақтаған жөн:
 - Жоғары қысымды жуғыш балалардың қолы жетпейтін жерде тұр.
 - Жоғары қысымды жуғыш таза және құрғақ.
 - Жоғары қысымды жуғыш жабық орынжайда тұр.
 - 0 °C-ден жоғары температурадағы жоғары қысымды жуғыш.
 - Аяздан қорғалған жоғары қысымды жуғышты сақтауға болмаса: Жоғары қысымды жуғышты қатуға қарсы құралмен қорғаңыз.

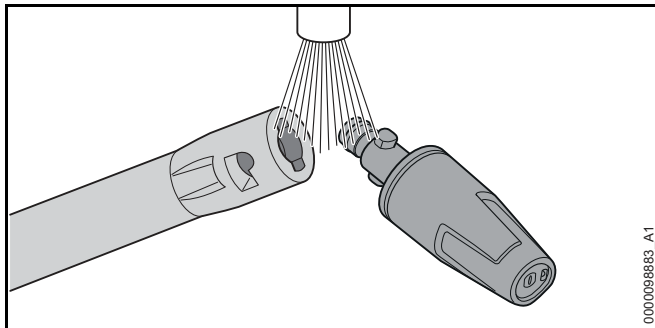
15 Тазарту

15.1 Жоғары қысымды жуғыш пен керек-жарақты тазартыңыз

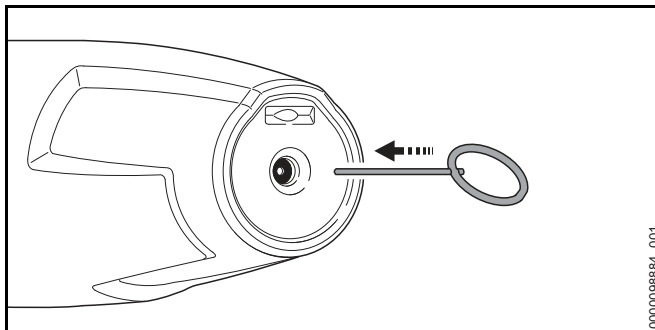
- ▶ Жоғары қысымды жуғышты сөндіріп, қуат ашасын розеткадан суырып алыңыз.

- ▶ Жоғары қысымды жуғышты, жоғары қысымды құбыршекті және керек-жарақты дымқыл шүберекпен тазартыңыз.
- ▶ Жоғары қысымды жуғыштың штуцерлері мен муфталарын, жоғары қысымды құбыршекті және бүріккіш пистолетті дымқыл шүберекпен тазартыңыз.
- ▶ Желдеткіш саңылауларды қылшақпен тазалаңыз.

15.2 Саптама мен ағын түтігін тазарту

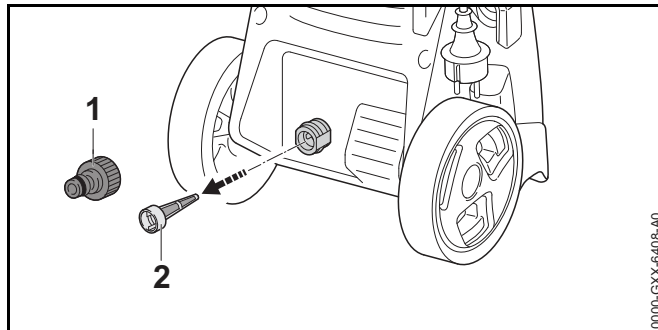


- ▶ Саптама мен ағын түтігін ағынды сумен шайып, шүберекпен құрғатып сүртіңіз.



- ▶ Саптама бітеліп қалса: саптаманы тазартқыш инемен тазартыңыз.

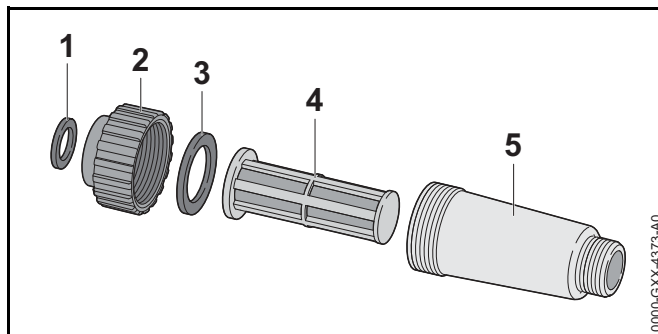
15.3 Су беруге арналған сүзгіні тазарту



- ▶ Су құбыршегінің штуцерін (1) босатыңыз.
- ▶ Су құбырына жалғанып тұрған су ағынының торлы сүзгісін (2) алып шығарыңыз.
- ▶ Ағынды судың астында судың келуінің торлы сүзгісін (2) шайыңыз.
- ▶ Су ағынының торлы сүзгісін (2) су құбырына енгізіңіз.
- ▶ Штуцерді (1) бұрап, қолмен мықтап бекітіңіз.

15.4 Суға арналған сүзгіні тазартыңыз

Су сүзгісін тазарту үшін, оны бөлшектеу керек.



- ▶ Ысырмадан (2) тығыздағышты (1) алып тастаңыз.
- ▶ Ысырманы (2) сүзгінің (5) корпусынан бұрап алыңыз.
- ▶ Ысырмадан (2) тығыздағышты (3) алып тастаңыз.
- ▶ Сүзгі корпусынан (5) сүзгіні (4) алып тастаңыз.

- ▶ Тығыздағыштарды (1 және 3), ысырманы (2) және сүзгіні (4) ағынды сумен шайыңыз.
- ▶ Тығыздағыштарды (1 және 3) арматуралық жағармаймен майлаңыз.
- ▶ Сүзгіні қайтадан жинап алыңыз.

16 Қызмет көрсету

16.1 Техникалық қызмет көрсету кезеңділігі

Техникалық қызмет көрсету кезеңділігі пайдалану шарттары мен қоршаған ортаның жағдайына байланысты болады. STIHL техникалық қызмет көрсетудің келесі аралықтарын ұсынады:

Ай сайын

- ▶ Су беруге арналған сүзгіні тазарту.

17 Жөндеу






17.1 Жоғары қысымды жуғышты жөндеу


Пайдаланушы жоғары қысымды жуғыш пен керек-жарақты өз бетінше жөндей алмайды.

- ▶ Жоғары қысымды жуғыш немесе керек-жарақ бұзылған болса: Жоғары қысымды жуғышты немесе керек-жарақты қолданбай, STIHL дилерімен хабарласыңыз.

18 Ақаулықтарды кетіру

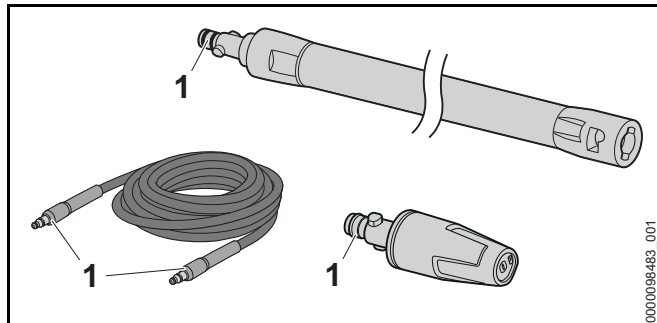
18.1 Жоғары қысымды жуғыштың ақауларын жою

| Ақаулық | Сәбәбі | Жою тәсілдері |
|---|--|---|
| Бүріккіш пистолеттің тұтқышы басулы тұрмаса да, жоғары қысымды жуғыш іске қосылмайды. | Байланыстырушы сымның немесе ұзартқыш кабельдің ашасы розеткаға қосылмаған. | ▶ Байланыстырушы сымның немесе ұзартқыш кабельдің ашасын қосыңыз. |
| | Қорғағыш автоматты ажыратқыш (сақтандырғыш) немесе дифференциалды ток ажыратқышы іске қосылды. Желі артық жүктелген немесе істен шыққан. | ▶ Іске қосылу себептерін іздеп, жою. Қорғағыш автоматты ажыратқыш (сақтандырғыш) немесе дифференциалды ток ажыратқышын іске қосыңыз. ▶ Дәл сол тізбекке қосылған электр энергиясының басқа тұтынушыларын сөндіріңіз. |
| | Розетканың қорғанысы тым әлсіз. | ▶ Біріктіруші сымның қуат көзі ашасын дұрыс қорғалған розеткаға салыңыз,  19.2. |
| | Ұзартқыш сымның қимасы дұрыс емес. | ▶ Қимасы дұрыс болып табылатын ұзартқыш сымды қолданыңыз,  19.3 |
| | Ұзартқыш сым тым ұзын. | ▶ Ұзындығы дұрыс болып табылатын ұзартқыш сымды қолданыңыз,  19.3 |
| | Электрлік мотор тым ыстық. | ▶ Жоғары қысымды жуғышты 5 минут бойы суытыңыз. ▶ Саптаманы тазартыңыз. |
| Жоғары қысымды жуғышты қосқан кезде, ол іске қосылмайды. Электрлік мотор гуілдейді. | Желідегі кернеу тым төмен. | ▶ Бүріккіш пистолеттің тұтқышын басып тұрыңыз да, жоғары қысымды жуғышты қосыңыз. ▶ Дәл сол тізбекке қосылған электр энергиясының басқа тұтынушыларын сөндіріңіз. |
| | Ұзартқыш сымның қимасы дұрыс емес. | ▶ Қимасы дұрыс болып табылатын ұзартқыш сымды қолданыңыз,  19.3 |
| | Ұзартқыш сым тым ұзын. | ▶ Ұзындығы дұрыс болып табылатын ұзартқыш сымды қолданыңыз,  19.3 |
| Жоғары қысымды жуғыш жұмыс барысында сөніп қала береді. | Байланыстырушы сымның немесе ұзартқыш кабельдің ашасы розеткадан шығарылған. | ▶ Байланыстырушы сымның немесе ұзартқыш кабельдің ашасын қосыңыз. |

| Ақаулық | Себебі | Жою тәсілдері |
|---|--|---|
| | Қорғағыш автоматты ажыратқыш (сақтандырғыш) немесе дифференциалды ток ажыратқышы іске қосылды. Желі артық жүктелген немесе істен шыққан. | <ul style="list-style-type: none"> ▶ Іске қосылу себептерін іздеп, жою. Қорғағыш автоматты ажыратқыш (сақтандырғыш) немесе дифференциалды ток ажыратқышын іске қосыңыз. ▶ Дәл сол тізбекке қосылған электр энергиясының басқа тұтынушыларын сөндіріңіз. |
| | Розетканың қорғанысы тым әлсіз. | ▶ Байланыстырушы сымның қуат ашасын дұрыс қорғалған розеткаға салыңыз,  19.2. |
| | Электрлік мотор тым ыстық. | <ul style="list-style-type: none"> ▶ Жоғары қысымды жуғышты 5 минут бойы суытыңыз. ▶ Саптаманы тазартыңыз. |
| Бүріккіш пистолеттің тұтқышы басулы тұрмаса да, жоғары қысымды жуғыш үнемі қосылып сөне береді. | Жоғары қысымды жуғыш, жоғары қысымды құбыршек немесе бүрку құралы саңылаусыз емес. | ▶ Жоғары қысымды жуғышты STIHL дилерінен тексеріп алыңыз. |
| Жұмыс қысымы ауытқиды немесе төмендейді. | Су жеткіліксіз. | <ul style="list-style-type: none"> ▶ Су кранын толықтай ашыңыз. ▶ Судың жеткілікті екеніне көз жеткізіңіз. |
| | Саптама бітеліп қалған. | ▶ Саптаманы тазартыңыз. |
| | Су ағынының торлы сүзгісі және су сүзгісі бітеліп қалған. | ▶ Су ағынының торлы сүзгісі және су сүзгісін тазартыңыз. |
| | Жоғары қысымды жуғыш, жоғары қысымды құбыршек немесе бүрку құралы саңылаусыз емес немесе істен шыққан. | ▶ Жоғары қысымды жуғышты STIHL дилерінен тексеріп алыңыз. |
| Су ағынының күйі өзгеріп кетті. | Саптама бітеліп қалған. | ▶ Саптаманы тазартыңыз. |
| | Саптама тозып кеткен. | ▶ Саптаманы ауыстырыңыз. |

| Ақаулық | Себебі | Жою тәсілдері |
|---|--|---|
| Қосымша тазартқыш құрал сіңірілмейді. | Сыйымдық бос. | ▶ Сыйымдықты тазартқыш құралмен толтырыңыз. |
| | Бүріккіш жинағының саптамасы бітеліп қалған. | ▶ Бүріккіш жинағының саптамасын тазалаңыз. |
| Жоғары қысымды жуғыш, жоғары қысымды құбыршек, бүріккіш пистолет немесе болат түтік бір-бірімен әрең біріктіріледі. | Қосылыстардың тығыздағыштары майланбаған. | ▶ Тығыздағыштарды майлаңыз. 📖 18.2 |

18.2 Тығыздағыштарды майлау



► Тығыздағыштарды (1) қоюланған маймен майлаңыз.

19 Техникалық сипаттамалар

19.1 STIHL RE 80.0 X жоғары қысымды жуғышы

Орындалуы 100 В/50–60 Гц

- Сақтандырғыш («С» немесе «К» сипаты): 15 А
- Тұтынылатын қуат: 1,4 кВт (ЕО) 2019/1781 §2(2) (j)
- Максималды рұқсат етілген желі кедергісі: 0,15 Ом
- Электрлік қорғаныс класы: II
- Электрлік қорғаныс деңгейі: IPX5
- Жұмыс қысымы (р): 6,7 МПа (67 бар)
- Максималды рұқсат етілген қысым (р max.): 10 МПа (100 бар)
- Су ағынының максималды қысымы (р in max.): 1 МПа (10 бар)
- Су бойынша максималды өткізу қабілеті (Q max.): 7,5 л/мин. (450 л/сағ.)
- Су бойынша минималды өткізу қабілеті (Q мин.): 5,4 л/мин. (320 л/сағ.)
- Максималды сіңіру биіктігі: 0,5 м

- Үдету режиміндегі судың максималды температурасы (t in max): 40 °C
- Сіңіру режиміндегі судың максималды температурасы: 20 °C
- Өлшемдері
 - Ұзындығы: 250 мм
 - Ені: 270 мм
 - Биіктігі: 430 мм
- Жоғары қысымды құбыршектің ұзындығы: 5 м
- Орынатылған керек-жарақты қамтитын салмағы (м): 7 кг

Орындалуы 120–127 В/60 Гц

- Сақтандырғыш («С» немесе «К» сипаты): 15 А
- Тұтынылатын қуат: 1,5 кВт (ЕО) 2019/1781 §2(2) (j)
- Максималды рұқсат етілген желі кедергісі: 0,15 Ом
- Электрлік қорғаныс класы: II
- Электрлік қорғаныс деңгейі: IPX5
- Жұмыс қысымы (р): 7,2 МПа (72 бар)
- Максималды рұқсат етілген қысым (р max.): 10 МПа (100 бар)
- Су ағынының максималды қысымы (р in max.): 1 МПа (10 бар)
- Су бойынша максималды өткізу қабілеті (Q max.): 7,2 л/мин. (430 л/сағ.)
- Су бойынша минималды өткізу қабілеті (Q мин.): 5,5 л/мин. (330 л/сағ.)
- Максималды сіңіру биіктігі: 0,5 м
- Үдету режиміндегі судың максималды температурасы (t in max): 40 °C
- Сіңіру режиміндегі судың максималды температурасы: 20 °C
- Өлшемдері
 - Ұзындығы: 250 мм
 - Ені: 270 мм

- Биіктігі: 430 мм
- Жоғары қысымды құбыршектің ұзындығы: 5 м
- Орнатылған керек-жарақты қамтитын салмағы (м): 7 кг

Орындалуы 127 В/60 Гц

- Сақтандырғыш («С» немесе «К» сипаты): 15 А
- Тұтынылатын қуат: 1,5 кВт (ЕО) 2019/1781 §2(2) (j)
- Максималды рұқсат етілген желі кедергісі: 0,15 Ом
- Электрлік қорғаныс класы: II
- Электрлік қорғаныс деңгейі: IPX5
- Жұмыс қысымы (р): 7 МПа (70 бар)
- Максималды рұқсат етілген қысым (р max.): 10 МПа (100 бар)
- Су ағынының максималды қысымы (р in max.): 1 МПа (10 бар)
- Су бойынша максималды өткізу қабілеті (Q max.): 7,5 л/мин. (450 л/сағ.)
- Су бойынша минималды өткізу қабілеті (Q мин.): 5,2 л/мин. (310 л/сағ.)
- Максималды сіңіру биіктігі: 0,5 м
- Үдету режиміндегі судың максималды температурасы (t in max): 40 °С
- Сіңіру режиміндегі судың максималды температурасы: 20 °С
- Өлшемдері
 - Ұзындығы: 250 мм
 - Ені: 270 мм
 - Биіктігі: 430 мм
- Жоғары қысымды құбыршектің ұзындығы: 5 м
- Орнатылған керек-жарақты қамтитын салмағы (м): 7 кг

Орындалулары 220–230 В/50–60 Гц

- Сақтандырғыш («С» немесе «К» сипаты): 10 А
- Тұтынылатын қуат: 1,7 кВт (ЕО) 2019/1781 §2(2) (j)

- Максималды рұқсат етілген желі кедергісі: 0,15 Ом
- Электрлік қорғаныс класы: II
- Электрлік қорғаныс деңгейі: IPX5
- Жұмыс қысымы (р): 9 МПа (90 бар)
- Максималды рұқсат етілген қысым (р max.): 12 МПа (120 бар)
- Су ағынының максималды қысымы (р in max.): 1 МПа (10 бар)
- Су бойынша максималды өткізу қабілеті (Q max.): 7,2 л/мин. (430 л/сағ.)
- Су бойынша минималды өткізу қабілеті (Q мин.): 5,5 л/мин. (330 л/сағ.)
- Максималды сіңіру биіктігі: 0,5 м
- Үдету режиміндегі судың максималды температурасы (t in max): 40 °С
- Сіңіру режиміндегі судың максималды температурасы: 20 °С
- Өлшемдері
 - Ұзындығы: 250 мм
 - Ені: 270 мм
 - Биіктігі: 430 мм
- Жоғары қысымды құбыршектің ұзындығы: 5 м
- Орнатылған керек-жарақты қамтитын салмағы (м): 7 кг

Қысымға тәуелді деректер 0,3 МПа (3 бар) кіріс қысымымен өлшенді.

19.2 STIHL RE 80.0 жоғары қысымды жуғышы

Орындалуы 100 В/50–60 Гц

- Сақтандырғыш («С» немесе «К» сипаты): 15 А
- Тұтынылатын қуат: 1,4 кВт (ЕО) 2019/1781 §2(2) (j)
- Максималды рұқсат етілген желі кедергісі: 0,15 Ом
- Электрлік қорғаныс класы: II

- Электрлік қорғаныс деңгейі: IPX5
- Жұмыс қысымы (p): 6,7 МПа (67 бар)
- Максималды рұқсат етілген қысым (p max.): 10 МПа (100 бар)
- Су ағынының максималды қысымы (p in max.): 1 МПа (10 бар)
- Су бойынша максималды өткізу қабілеті (Q max.): 7,5 л/мин. (450 л/сағ.)
- Су бойынша минималды өткізу қабілеті (Q мин.): 5,4 л/мин. (320 л/сағ.)
- Максималды сіңіру биіктігі: 0,5 м
- Үдету режиміндегі судың максималды температурасы (t in max): 40 °С
- Сіңіру режиміндегі судың максималды температурасы: 20 °С
- Өлшемдері
 - Ұзындығы: 290 мм
 - Ені: 270 мм
 - Биіктігі: 800 мм
- Жоғары қысымды құбыршектің ұзындығы: 5 м
- Орнатылған керек-жарақты қамтитын салмағы (m): 7,5 кг

Орындалуы 127 В/60 Гц

- Сақтандырғыш («С» немесе «К» сипаты): 15 А
- Тұтынылатын қуат: 1,5 кВт (ЕО) 2019/1781 §2(2) (j)
- Максималды рұқсат етілген желі кедергісі: 0,15 Ом
- Электрлік қорғаныс класы: II
- Электрлік қорғаныс деңгейі: IPX5
- Жұмыс қысымы (p): 7 МПа (70 бар)
- Максималды рұқсат етілген қысым (p max.): 10 МПа (100 бар)
- Су ағынының максималды қысымы (p in max.): 1 МПа (10 бар)

- Су бойынша максималды өткізу қабілеті (Q max.): 7,5 л/мин. (450 л/сағ.)
- Су бойынша минималды өткізу қабілеті (Q мин.): 5,2 л/мин. (310 л/сағ.)
- Максималды сіңіру биіктігі: 0,5 м
- Үдету режиміндегі судың максималды температурасы (t in max): 40 °С
- Сіңіру режиміндегі судың максималды температурасы: 20 °С
- Өлшемдері
 - Ұзындығы: 290 мм
 - Ені: 270 мм
 - Биіктігі: 800 мм
- Жоғары қысымды құбыршектің ұзындығы: 5 м
- Орнатылған керек-жарақты қамтитын салмағы (m): 7,5 кг

Орындалулары 220–230 В/50–60 Гц

- Сақтандырғыш («С» немесе «К» сипаты): 10 А
- Тұтынылатын қуат: 1,7 кВт (ЕО) 2019/1781 §2(2) (j)
- Максималды рұқсат етілген желі кедергісі: 0,15 Ом
- Электрлік қорғаныс класы: II
- Электрлік қорғаныс деңгейі: IPX5
- Жұмыс қысымы (p): 9 МПа (90 бар)
- Максималды рұқсат етілген қысым (p max.): 12 МПа (120 бар)
- Су ағынының максималды қысымы (p in max.): 1 МПа (10 бар)
- Су бойынша максималды өткізу қабілеті (Q max.): 7,2 л/мин. (430 л/сағ.)
- Су бойынша минималды өткізу қабілеті (Q мин.): 5,5 л/мин. (330 л/сағ.)
- Максималды сіңіру биіктігі: 0,5 м
- Үдету режиміндегі судың максималды температурасы (t in max): 40 °С

- Сіңіру режиміндегі судың максималды температурасы: 20 °C
- Өлшемдері
 - Ұзындығы: 290 мм
 - Ені: 270 мм
 - Биіктігі: 800 мм
- Жоғары қысымды құбыршектің ұзындығы: 5 м
- Орнатылған керек-жарақты қамтитын салмағы (м): 7,5 кг

Қысымға тәуелді деректер 0,3 МПа (3 бар) кіріс қысымымен өлшенді.

19.3 Ұзартқыш сымдар

Ұзартқыш сым пайдаланылған жағдайда, оның қорғаныш сымы болуы тиіс және оның тарамдары кернеуге және ұзартқыш сымның ұзындығына қарай кемінде мынадай көлденең қимаға ие болуы тиіс:

Фирмалық тақтайшадағы кесімді кернеу 220 В және 240 В аралығында болса:

- Сым ұзындығы 20 м-ге дейін: AWG 15 / 1,5 мм²
- Сым ұзындығы 20 м және 50 м аралығында: AWG 13 / 2,5 мм²

Фирмалық тақтайшадағы кесімді кернеу 100 В және 127 В аралығында болса:

- Сым ұзындығы 10 м-ге дейін: AWG 14 / 2,0 мм²
- Сым ұзындығы 10 м және 30 м аралығында: AWG 12 / 3,5 мм²

19.4 Дыбыс деңгейі және діріл көрсеткіші

К мәні дыбыс қысымның деңгейі үшін 2 дБ(А) құрайды. К мәні дыбыс қуаттылығының деңгейі үшін 2 дБ(А) құрайды. К мәні діріл көрсеткішіне қатысты 2 м/с² құрайды.

- L_{pA} дыбыс қысымының деңгейі EN 60335-2-79 талаптарына сәйкес өлшенеді: 80 дБ(А)
- L_{wA} дыбыс қуатының деңгейі EN 60335-2-79 талаптарына сәйкес өлшенеді: 91 дБ(А)
- EN 60335-2-79 талаптарына сәйкес өлшенген a_n діріл шамасы, жазық ағынды саптама: ≤ 2,5 м/с².

Жұмыс берушінің директивасын орындау жөніндегі ақпарат, 2002/44/ЕҚ тербелісі төменде келтірілген www.stihl.com/vib көрсетілген.

19.5 REACH

REACH дегеніміз химикаттарды тіркеуге, бағалауға және жіберуге арналған ЕҚ қаулысы дегенді білдіреді.

REACH қаулысын орындауға арналған ақпарат төменде келтірілген www.stihl.com/reach көрсетілген.

19.6 Белгіленген қолданыс кезеңі

Толық белгіленген қызмет ету мерзімі 30 жылға дейінгі мерзімді құрайды.

Белгіленген қолданыс кезеңі уақытында, қолдану жөніндегі нұсқаулықтың талаптарына сәйкес тұрақты техникалық қызмет және күтім көрсетіледі.

20 Қосалқы бөлшек (жинақтаушы) және құрал-жабдықтар

20.1 Қосалқы бөлшектер және құрал-жабдықтар



Бұл нышандар STIHL түпнұсқалы қосалқы бөлшектері мен STIHL түпнұсқалы құрал-жабдықтарын білдіреді.

STIHL компаниясы STIHL түпнұсқалы қосалқы бөлшектері мен STIHL түпнұсқалы құрал-жабдықтарын қолдануды ұсынады.

Нарықты ағымдағы зерттеуге қарамастан, STIHL компаниясы басқа өндірушілердің қосалқы бөлшектері мен керек-жарақтарын, олардың сенімділігін, қауіпсіздігі мен жарамдылығын бағалай алмайды, осыған байланысты STIHL компаниясы оларды пайдалану үшін жауапкершілікті көтермейді.

STIHL түпнұсқалы қосалқы бөлшектері және STIHL түпнұсқалы құрал-жабдықтары STIHL мамандандырылған дилері тарапынан жеткізіледі.

21 Кәдеге жарату

21.1 Жоғары қысымды жуғышты кәдеге жарату

Кәдеге жарату жөніндегі ақпаратты STIHL мамандандырылған дилерінен ала аласыз.

- ▶ Жоғары қысымды жуғыш, жоғары қысымды құбыршек, саптамалар, керек-жарақ және қаптама нұсқауларға сәйкес және қоршаған ортаға нұқсан келтірместен кәдеге жаратылуы керек.

22 ЕО нормаларына сәйкестік сертификаты

22.1 STIHL RE 80.0 X; RE 80.0 жоғары қысымды жуғышы

ANDREAS STIHL AG & Co. KG
Badstraße 115
D-71336 Waiblingen
Германия

келесіні өзінің жауапкершілігіне алады

- Құрастырма: жоғары қысымды жуғыш
- Зауыттық таңбасы: STIHL
- Түрі: RE 80.0 X; RE 80.0

– Сериялық нөмірі: RE02

2011/65/ЕО, 2006/42/ЕҚ, 2014/30/ЕО, 2009/125/ЕК директиваларының шарттарына сай келеді және дайындалған күні келесі нормалардың қолданыстағы нұсқалары бойынша әзірленіп, дайындалған: EN 55014-1, EN 55014-2, EN 60335-1, EN 60335-2-79, EN 61000-3-2, EN 61000-3-11.

Өлшенген және кепілдік берілген дыбыс қуатының деңгейін белгілеу шарасы, 2000/14/ЕҚ директивасының V қосымшасына сай, ISO 3744 стандартын қолдана отырып жүзеге асырылды.

– Өлшенген дыбыс қуатының деңгейі: 91 дБ(А)

– Кепілдік берілген дыбыс қуатының деңгейі: 93 дБ(А)

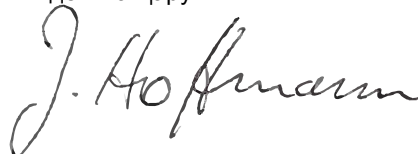
Техникалық құжаттама ANDREAS STIHL AG & Co. KG бұйымды пайдалану рұқсатымен қорғалады.

Дайындалған жылы, дайындаушы ел және зауыттық нөмірі жоғары қысымды жуғышта көрсетілген.

Вайблинген, 08.01.2021

ANDREAS STIHL AG & Co. KG
HRA 260269, Штутгарт аудандық соты


Міндетін атқарушы



Dr. Jürgen Hoffmann, деректер, нормалар және бұйымдарды бекіту жөніндегі басшы

22.2 Сәйкестік белгісі



Кеден одағының техникалық нормалары мен талаптарының сақталуын растайтын EAC сертификаттары және сәйкестік туралы өтініштер жөніндегі ақпарат, төменде келтірілген, www.stihl.ru/eac сондай-ақ STIHL компаниясының кез келген елдегі өкілдігінде қол жетімді,  23.



Украинаның техникалық нормативтері мен талаптары орындалды.

23 Мекенжайлар

23.1 STIHL штаб-пәтері

ANDREAS STIHL AG & Co. KG
Badstrasse 115
71336, Вайблинген
Германия

23.2 STIHL еншілес кәсіпорындары

РЕСЕЙ ФЕДЕРАЦИЯСЫ

«АНДРЕАС ШТИЛЬ МАРКЕТИНГ» ЖШҚ
Тамбовская к-сі, 12 үй, В лит., 52-кеңсе
192007, Санкт-Петербург қ-сы, Ресей
Шұғыл желі: +7 800 4444 180
Эл. пошта: info@stihl.ru

УКРАИНА

«Андреас Штіль» ЖШҚ
Антонов к-сі 10, Чайки ауылы
08135, Киев обл., Украина
Телефон: +38 044 393-35-30
Факс: +380 044 393-35-70
Шұғыл желі: +38 0800 501 930
Эл. пошта: info@stihl.ua

23.3 STIHL өкілдіктері

БЕЛАРУСЬ

Өкілдік
ANDREAS STIHL AG & Co. KG
К. Цеткин к-сі, 51-11а
220004, Минск қ-сы, Беларусь
Шұғыл желі: +375 17 200 23 76

ҚАЗАҚСТАН

Өкілдік
ANDREAS STIHL AG & Co. KG
Шағабутдинов к-сі, 125А үй, 2-кеңсе
050026, Алматы қ-сы, Қазақстан
Шұғыл желі: +7 727 225 55 17

23.4 STIHL импорттаушылары

РЕСЕЙ ФЕДЕРАЦИЯСЫ

ООО «ШТИЛЬ ЗЮДВЕСТ»
350000, Российская Федерация,
г. Краснодар, ул. Западный обход, д. 36/1

ООО «ФЛАГМАН»

194292, Российская Федерация,
г. Санкт-Петербург, 3-ий Верхний переулоч, д. 16 литер
А, помещение 38

ООО «ПРОГРЕСС»

107113, Российская Федерация,
г. Москва, ул. Маленковская, д. 32, стр. 2

ООО «АРНАУ»

236006, Российская Федерация,
г. Калининград, Московский проспект, д. 253, офис 4

ООО «ИНКОР»

610030, Российская Федерация,
г. Киров, ул. Павла Корчагина, д. 1Б

ООО «ОПТИМА»

620030, Российская Федерация,
г. Екатеринбург, ул. Карьерная д. 2, Помещение 1

ООО «ТЕХНОТОРГ»

660112, Российская Федерация,
г. Красноярск, ул. Парашютная, д. 15

ООО «ЛЕСОТЕХНИКА»
664540, Российская Федерация,
с. Хомутово, ул. Чапаева, д. 1, оф. 39

УКРАИНА

ТОВ «Андреас Штіль»
вул. Антонова 10, с. Чайки
08135 Київська обл., Україна

БЕЛАРУСЬ

ООО «ПИЛАКОС»
ул. Тимирязева 121/4 офис 6
220020 Минск, Беларусь

УП «Беллесэкспорт»
ул. Скрыганова 6.403
220073 Минск, Беларусь

ҚАЗАҚСТАН

ИП «ВОРОНИНА Д.И.»
пр. Райымбека 312
050005 Алматы, Казахстан

ҚЫРҒЫЗСТАН

ОсОО «Муза»
ул. Киевская 107
720001 Бишкек, Киргизия

АРМЕНИЯ

ООО «ЮНИТУЛЗ»
ул. Г. Парпеци 22
0002 Ереван, Армения

0458-001-9221-A

OEU



www.stihl.com



0458-001-9221-A