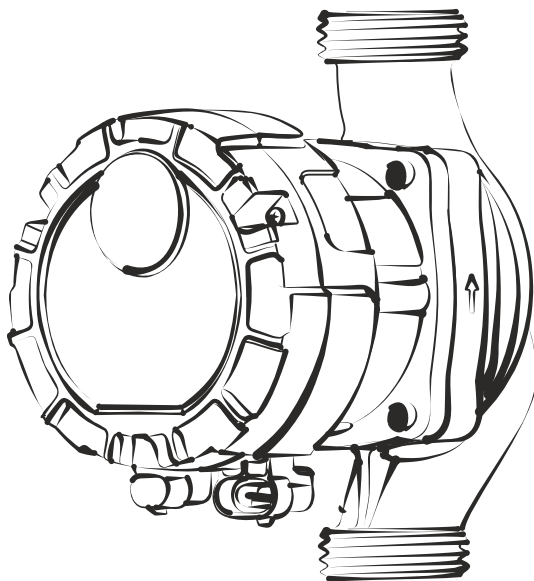


НАСОСЫ ЦИРКУЛЯЦИОННЫЕ

серия: PRIME-A2, PRIME-M2

руководство по монтажу и эксплуатации | технический паспорт



9872



реА.12.2024

1. Информация по безопасному использованию оборудования	1	8. Монтаж насоса.....	13
2. Назначение и область применения	3	9. Подключение к электросети.....	14
3. Условия эксплуатации, ограничения	3	10. Эксплуатация.....	15
4. Устройство и конструктивные особенности	5	11. Возможные проблемы и их устранение	17
5. Технические характеристики	6	12. Срок службы и утилизация.....	18
6. Режимы работы	9	13. Хранение и транспортировка	18
7. Работа насоса по ШИМ-сигналу	10	14. Условия гарантии.....	19

1. ИНФОРМАЦИЯ ПО БЕЗОПАСНОМУ ИСПОЛЬЗОВАНИЮ ОБОРУДОВАНИЯ

Прежде чем приступить к монтажу и эксплуатации насоса, просим внимательно изучить данное руководство. Следование указаниям, изложенным в руководстве, помогает избежать ошибок в работе с насосом, тем самым, минимизируется риск возникновения аварийных ситуаций и поломок.

Кроме того, в руководстве изложены требования, призванные обеспечить безопасность для персонала, осуществляющего монтаж и эксплуатацию.

В случае пренебрежения требованиями данного руководства, вышедшее из строя оборудование не покрывается гарантией изготовителя.

Важная информация в тексте руководства сопровождается специальными символами:

ВНИМАНИЕ!

Указания и предупреждения, следующие за данным знаком, относятся к категории особой важности и требуют обязательного ознакомления и выполнения.



Знак общей опасности обращает внимание на указания руководства по эксплуатации, нарушение которых связано с риском здоровью или жизни людей.

1.1 Требования к квалификации персонала

Все работы, связанные с гидравлическим и электрическим расчетом системы, подбором модели насоса, установкой насоса в систему, подключением насоса к электросети и обслуживанием в процессе эксплуатации должны выполняться квалифицированными специалистами, обладающими необходимыми знаниями, в соответствии с действующими техническими нормами и с соблюдением правил техники безопасности.

Ответственность за несоблюдение указанных требований и за возможный ущерб, возникший вследствие ошибок, допущенных на любом из этапов, несет владелец оборудования.



К эксплуатации оборудования не допускаются лица с пониженными физическими, сенсорными или умственными способностями, если они не находятся под присмотром лица, ответственного за их безопасность.

Не допускается присутствие детей вблизи места установки и работы насоса без присмотра ответственного лица.

1.2 Источники повышенной опасности при работе оборудования

Во время работы в корпусе насоса может находиться жидкость с высокой температурой и под высоким давлением. Чтобы не допустить причинения вреда здоровью персонала, все работы связанные с демонтажем как самого насоса, так и его частей, должны проводиться с учетом данного обстоятельства и соблюдением мер безопасности. Насос работает от электрического напряжения, опасного для жизни человека.



Не допускается запуск и эксплуатация насоса с повреждениями изоляции электрической проводки. Не допускается осуществлять демонтаж частей насоса не отключив насос от сети.

1.3 Опасные последствия несоблюдения указаний по технике безопасности

Несоблюдение указаний по технике безопасности может повлечь за собой:

- опасную ситуацию для здоровья и жизни персонала вследствие воздействия электрических или механических факторов;
- создание опасности для окружающей среды;
- выход оборудования из строя;
- аннулирование гарантийных обязательств производителя оборудования.

1.4 Самостоятельный ремонт и переоборудование

Не допускается самостоятельное вмешательство в конструкцию насоса: переоборудование узлов и деталей, замена оригинальных деталей не оригинальными, демонтаж деталей и узлов. Использование оригинальных деталей и комплектации гарантирует безопасное использование оборудования в соответствии с требованием данного руководства.

При нарушении требований данного пункта, производитель не несет ответственности за возможные последствия.

1.5 Недопустимые режимы эксплуатации

Эксплуатационная надежность оборудования гарантируется только в случае его использования в соответствии с функциональным назначением согласно разделу 2. Ограничения и предельно допустимые значения, указанные в данном руководстве, должны обязательно соблюдаться во всех случаях.

ВНИМАНИЕ! Использование насоса, не соответствующее области применения, считается не соответствующим его целевому назначению. Все претензии по возмещению ущерба, возникшего в результате такого применения, отклоняются.

Насосы серии PRIME предназначены для осуществления принудительной циркуляции воды (теплоносителя) в контурах систем отопления и охлаждения зданий и для перекачивания воды в различных технологических процессах, не противоречащих требованиям данного руководства.

Насос не предназначен для установки и работы в системах питьевого водоснабжения.

Насос устанавливается и эксплуатируется в помещении.

Режим эксплуатации - непрерывный.

Требования и ограничения, предъявляемые к условиям эксплуатации оборудования, представлены в п.3.

- Температура окружающей среды при эксплуатации насоса: от 0°C до +40°C.

ВНИМАНИЕ! Замерзание жидкости в насосе не допускается.

- Насос устанавливается в сухом, проветриваемом помещении. Не допускается установка в местах с высоким содержанием водяного пара в воздухе (бассейн, сауна и т.п.). Относительная влажность воздуха не более 95%. Не допускается попадания струй или брызг воды на корпус насоса, панель управления и питающий кабель.
- Не допускается работа насоса в тупик (без перемещения воды).
- Не допускается завоздушивание системы и насоса. Воздух в насосе является причиной появления шума, а также приводит к ускоренному износу подшипников.

3.1 Требования к качеству электропитания

Номинальное напряжение питания насосов: 1x230В, 50Гц.

Допустимые отклонения напряжения, безопасные для продолжительной работы насоса: $\pm 10\%$. При колебаниях напряжения, превышающих допустимый интервал, насос должен подключаться к сети только через стабилизатор напряжения.

Подключение насоса к ИБП или генератору разрешается, только если его выходное напряжение имеет синусоидальную форму.

3.2 Перекачиваемые жидкости

Чистая вода или этиленгликолиевые антифризы, без твердых нерастворимых включений, химически неагрессивные для материалов, из которых изготовлен насос. При использовании этиленгликоля рекомендуется ограничить его концентрацию 40%-ми.

- Плотность жидкости $\leq 1050 \text{ кг/м}^3$;
- Кинематическая вязкость $\leq 10 \text{ мм}^2/\text{с}$ (сСт);
- Показатель кислотности - pH=6-10,5.
- Температура перекачиваемой жидкости: от -10°C до +110°C.

При использовании насоса в системах отопления вода должна соответствовать требованиям СП 124.13330.2012 «Тепловые сети».

ВНИМАНИЕ! Производитель не имеет возможности гарантировать безопасность применения тех или иных антифризов, поскольку их коррозионная агрессивность существенно зависит от химического состава, качества, срока годности и т.п. Для минимизации рисков рекомендуется выбирать качественные антифризы от известных и надежных производителей и соблюдать требования по их эксплуатации.

Необходимо учитывать, что увеличение концентрации гликоля увеличивает общую вязкость раствора, в результате чего возрастает нагрузка на двигатель насоса, и снижаются гидравлические характеристики насоса.

ВНИМАНИЕ! Не допускается использование насоса для перекачивания взрывоопасных, огнеопасных, химически активных жидкостей.

3.3 Давление жидкости

Максимально допустимое давление в корпусе насоса: 1 Мпа ~ 10 бар. Данное давление складывается из статического давления в месте установке насоса и давления, нагнетаемого насосом на закрытую задвижку.

Давление на входном патрубке насоса.

Для предотвращения возникновения кавитации в насосе и связанных с ней негативных последствий, на входном патрубке насоса должно быть обеспечено определенное избыточное давление, табл.1.

Давление контролируется по манометру, установленному со стороны входного патрубка насоса (на незначительном удалении), рис.1.

Контроль давления необходимо осуществлять на включенном насосе, работающем с максимальной расчетной производительностью.

Рис.1

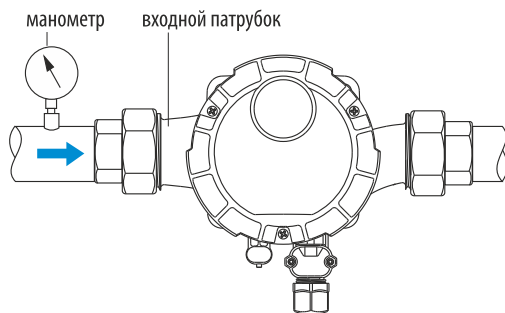


Табл.1

МОДЕЛИ НАСОСОВ		температура теплоносителя		
		до +75°C	+75°C - +90°C	+90°C - +110°C
PRIME-A2	МИН. ДАВЛЕНИЕ	≥0,086бар	≥0,356бар	≥16бар
PRIME-M2-5-8-25 PRIME-M2-5-8-32		≥0,16бар	≥0,56бар	≥1,26бар
PRIME-M2-5-12-32		≥0,26бар	≥0,86бар	≥1,56бар

Насосы серии PRIME - это центробежные насосы с одним рабочим колесом.

Двигатель насоса - частотно-регулируемый с постоянными магнитами, управляемый встроенным контроллером.

Ротор двигателя вместе с подшипниками скольжения установлен в герметичной гильзе, во время работы насоса заполненной перекачиваемой жидкостью (конструкция с «мокрым» ротором).

Охлаждение двигателя - естественное, за счет конвекции окружающего воздуха.

В зависимости от модели, насосы имеют несколько различных предустановленных программ, управляющих работой двигателя, что в большинстве случаев значительно экономит потребляемую насосом электроэнергию, и снижает гидравлический шум.

Есть возможность управления насосом ШИМ-сигналом от внешних устройств.

Материалы гидравлической части, контактирующие с перекачиваемой жидкостью:

Корпус - чугун с гальваническим покрытием

Рабочее колесо - технополимер на основе полиэфирсульфона (ПЭС)

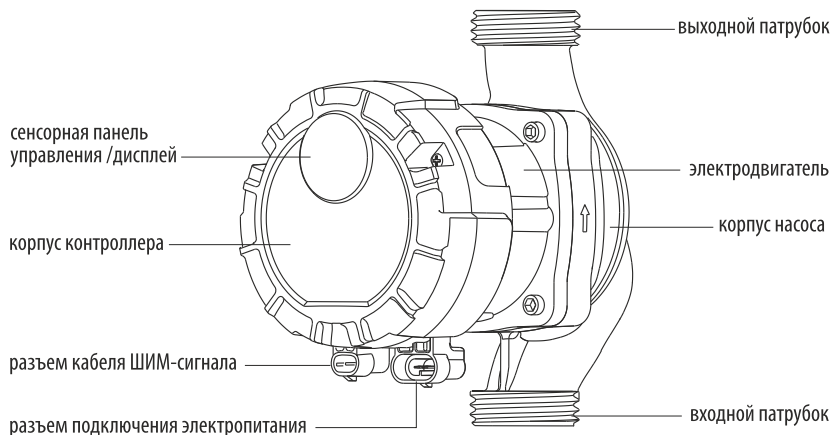
Вал - оксид алюминия, нержавеющая сталь AISI304

Оболочка ротора, гильза - нержавеющая сталь AISI304

Уплотнения - эластомер EPDM.

Внешний вид насоса с указанием его основных узлов показан на рис.2

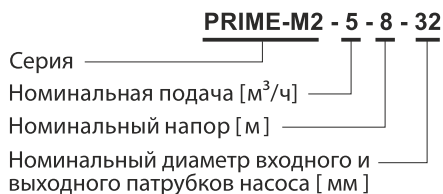
Рис.2



4.1 Комплект поставки

1. Насос в сборе - 1 шт
2. Комплект резьбовых фитингов с уплотнениями - 1 шт
3. Штекер для кабеля электропитания - 1 шт
4. Шнур со штекером для передачи сигнала ШИМ - 1 шт
5. Кожух теплоизоляционный - 1 шт (кроме моделей PRIME-A2-156-130, PRIME-A2-256-130)
6. Руководство по эксплуатации - 1 шт
7. Упаковка - 1 шт

5.1 Обозначение модели насоса



5.2 Общие характеристики

Номинальное напряжение питания: 1x230В, 50Гц

Защита электродвигателя: **внешняя защита не требуется**

Степень защиты: IP44

Класс изоляции: H

Уровень звукового давления: **не более 45дБ(А) (по ГОСТ ISO 3745)**

Табл.2

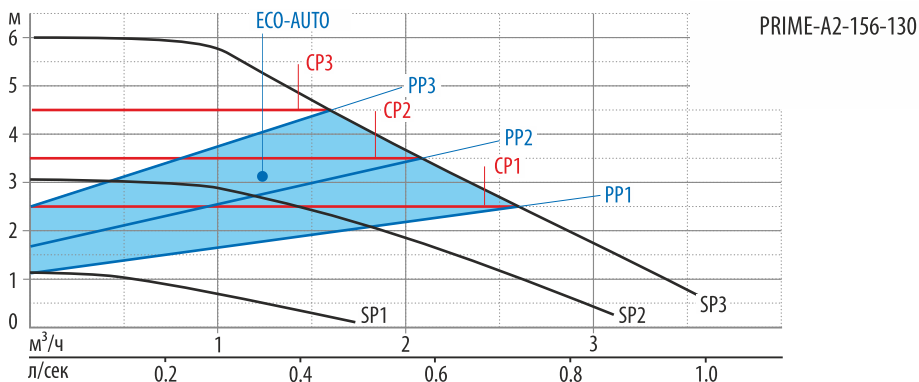
Насос	Потребляемая мощность (мин-макс), P1(Вт)	Макс. рабочий ток, I(A)
PRIME-A2-156-130 / PRIME-A2-256-130 / PRIME-A2-256-180	5-45	0.39
PRIME-A2-258-180 / PRIME-A2-328-180	7-80	0.67
PRIME-M2-5-8-25 / PRIME-M2-5-8-32	22-220	1.75
PRIME-M2-5-12-32	38-360	2.8

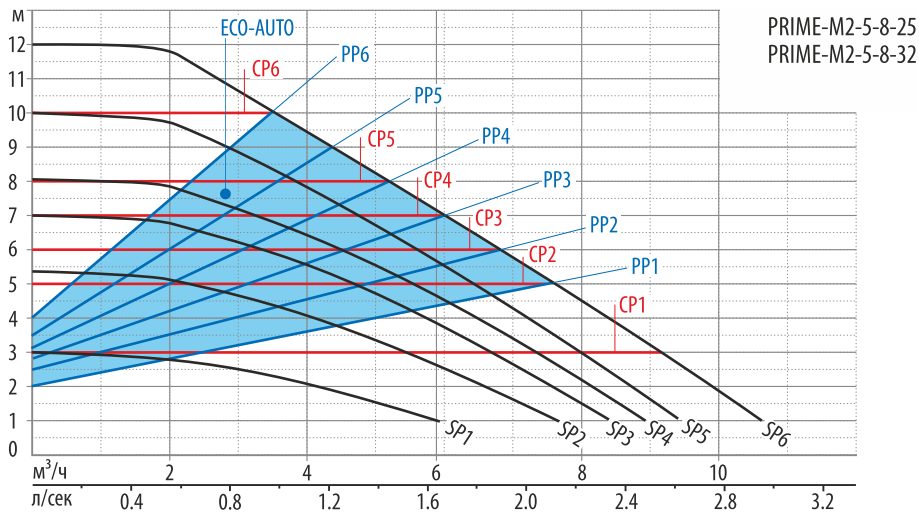
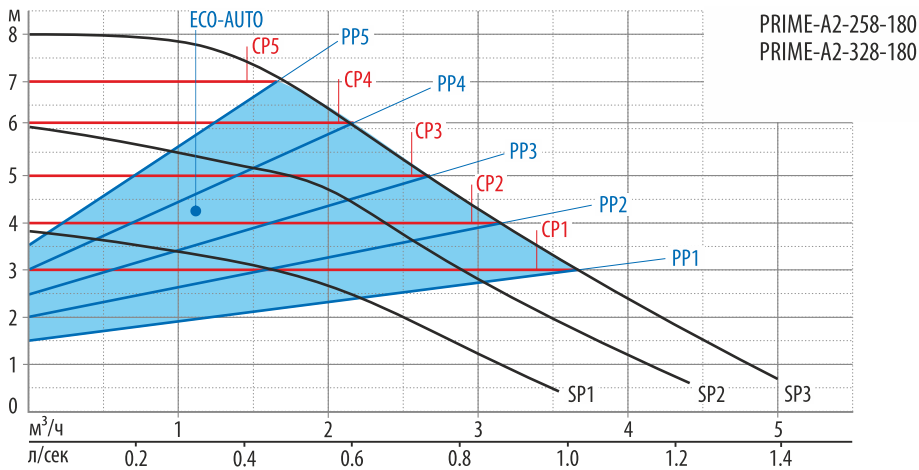
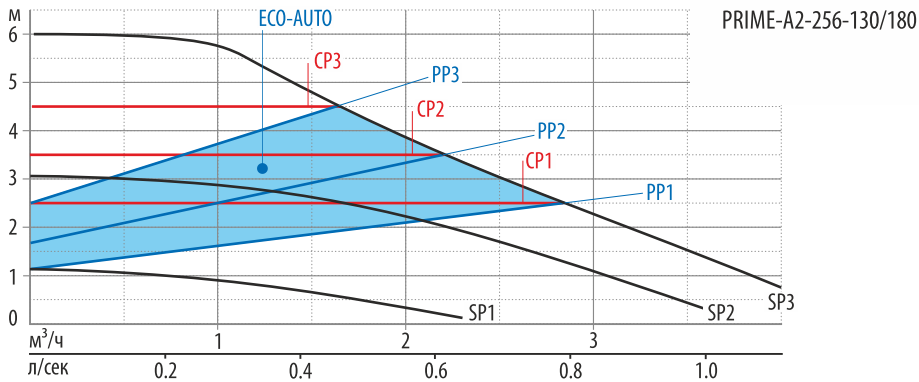
5.3 Гидравлические характеристики

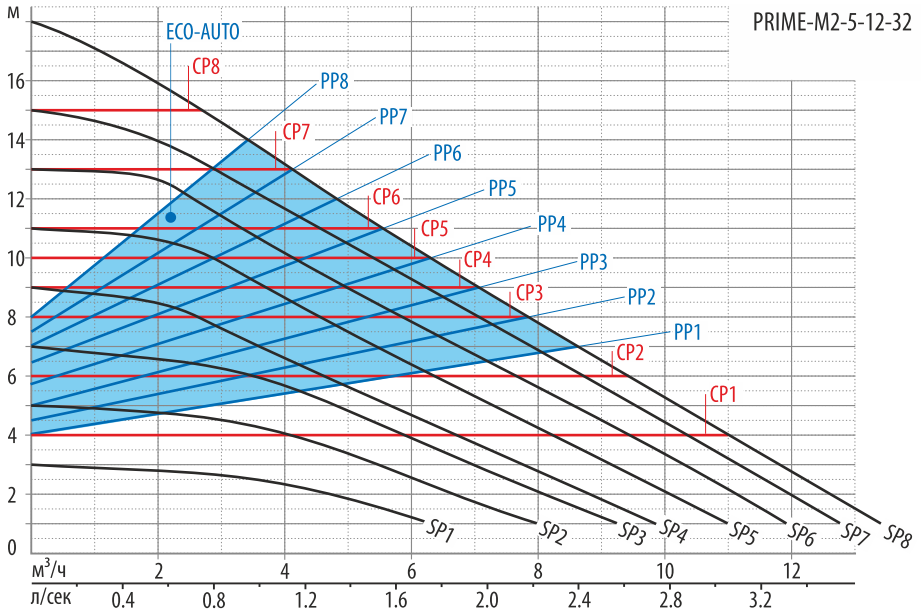
Приведенные графики справедливы при перекачивании чистой воды, не содержащей воздуха и температурой +60°C.

Графики отображают усредненные показатели, полученные в результате множественных испытаний образцов. Допустимое отклонение реальных характеристик насосов - до ±5%.

Незначительные изменения в конструкцию и характеристики насосов могут быть внесены производителем без специального уведомления.







5.4 Размеры и вес

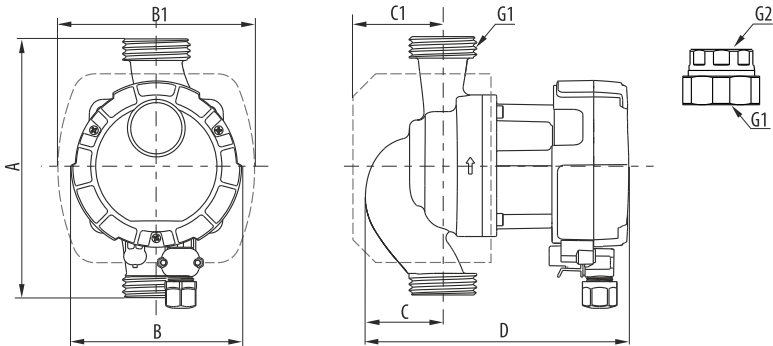


Табл.3

	A	B	B1	C	C1	D	G1	G2	Масса, кг
PRIME-A2-156-130	130	102	-	37	-	137	1"	1/2"	2.02
PRIME-A2-256-130	130	102	-	37	-	137	1½"	1"	2.15
PRIME-A2-256-180	180	102	117	37	50	137	1½"	1"	2.3
PRIME-A2-258-180	180	102	117	37	50	137	1½"	1"	2.3
PRIME-A2-328-180	180	102	117	37	50	137	2"	1¼"	2.4
PRIME-M2-5-8-25	180	119	133	54	67	185	1½"	1"	3.55
PRIME-M2-5-8-32	180	119	133	54	67	185	2"	1¼"	3.75
PRIME-M2-5-12-32	180	119	133	54	67	185	2"	1¼"	3.8

Насосы, в зависимости от модели, имеют несколько различных предустановленных режимов работы. Пользователь (установщик) имеет возможность выбрать наиболее подходящий для каждой конкретной системы режим. Графики $H(Q)$, соответствующие каждому режиму и модели насоса, представлены в п.5.3. Общее описание режимов представлено далее.

Режимы работы делятся на 2 группы:

-режимы, в которых насос работает с постоянной скоростью вращения вала не зависимо от внешних условий;

-режимы, в которых скорость вращения вала и, соответственно, гидравлические характеристики и потребляемая мощность изменяются автоматически. Сигналом для контроллера насоса является изменение расхода и гидравлического сопротивления системы.

Переменный расход имеет место, например, в системах отопления, оборудованных термостатическими клапанами (вентильями), изменяющими расход в системе автоматически в зависимости от температуры в помещении (например при использовании термостатических головок на радиаторах), по внешним датчикам температуры, по таймеру и т.д.

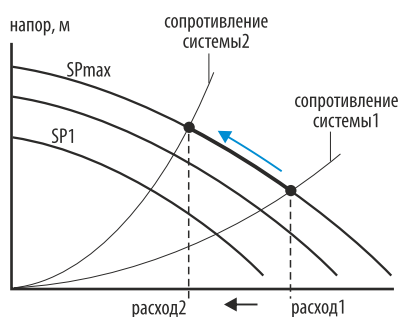
ВАЖНО: Если в системе не происходит изменения расхода, насос не сможет осуществлять автоматическое регулирование своих характеристик.

6.1 SP-режимы работы насоса постоянной скоростью вращения вала

При выборе режима «SP» скорость вращения вала насоса остается постоянной и не меняется автоматически при изменении расхода в контуре циркуляции. Данный режим аналогичен работе обычного циркуляционного насоса с фиксированными скоростями.

Изменение потребляемой насосом мощности и её экономии не происходит.

Режим на максимальной постоянной скорости следует выбирать, когда требуется обеспечить максимальный расход.

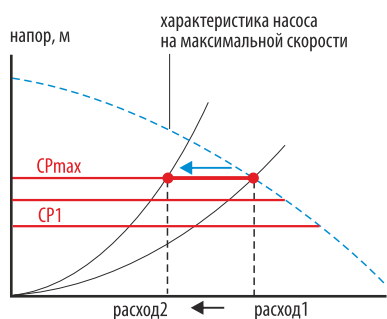


6.2 CP-режимы с поддержанием фиксированного постоянного давления

При выборе режима «CP» скорость вращения вала меняется автоматически в зависимости от требуемого расхода, при этом сохраняется выбранное постоянное давление на выходе насоса не зависимо от расхода.

С уменьшением требуемого расхода и уменьшением скорости вращения вала насоса, потребляемая насосом мощность также уменьшается.

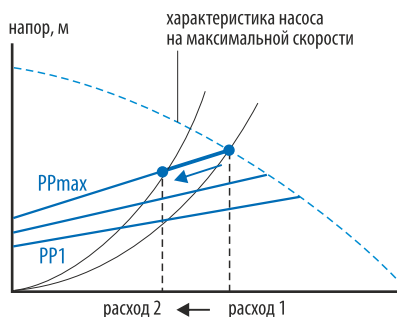
Режимы с поддержанием постоянного давления чаще всего используют в системах с относительно небольшими потерями давления в распределительных трубопроводах: однотрубные радиаторные системы отопления, контуры «теплого пола».



6.3 PP-режим работы с пропорциональным изменением давления в зависимости от расхода

При выборе режима «PP» скорость вращения вала меняется автоматически в зависимости от требуемого расхода, при этом рабочая точка перемещается по выбранной кривой пропорционального регулирования. Т.е. с уменьшением расхода происходит пропорциональное уменьшение напора.

По сравнению с режимом «CP», данный режим является еще более эффективным с точки зрения экономии электроэнергии. Режим целесообразен в системах с относительно большими потерями давления в распределительных трубопроводах: протяженные двухтрубные, сильно дросселируемые системы отопления, системы кондиционирования и охлаждения воздуха.

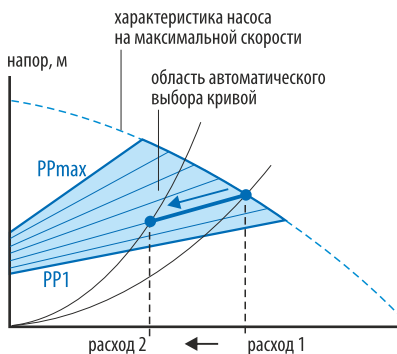


6.4 ECO-AUTO-режим работы с пропорциональным изменением давления в зависимости от расхода

В отличие от выбора какого-то конкретного режима пропорционального регулирования из имеющихся в меню насоса, в режиме ECO-AUTO выбор линии пропорционального регулирования осуществляется насосом автоматически на основе анализа работы насоса каждые 24 часа.

Если насос подобран правильно, и требуемый расход контура, в котором установлен насос, находится в зоне автоматического выбора кривой регулирования, то насос самостоятельно выберет наиболее оптимальную для данных условий эксплуатации кривую пропорционального регулирования. Выбор осуществляется из области ограниченной линиями PP1 и PPmax.

С точки зрения потребления электроэнергии режим ECO-AUTO является самым энергоэффективным. Он рекомендуется для большинства радиаторных систем и систем «теплый пол», оборудованных терморегулирующими клапанами.



7.

РАБОТА НАСОСА ПО ШИМ-СИГНАЛУ

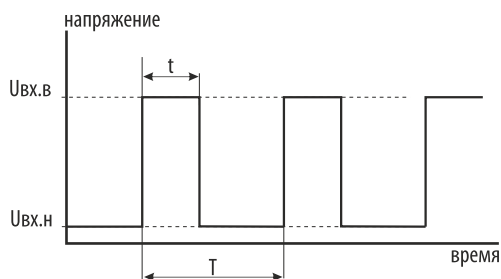
Насосы серии PRIME-A1 имеют возможность управляться ШИМ-сигналом от внешнего контроллера, например, контроллера котла, «умного» дома и т.п. Также насос сам отправляет выходной ШИМ-сигнал на возможные приборы диспетчеризации и контроля, позволяющие отслеживать статус насоса (работа или остановка, уровень потребляемой мощности).

Спецификации входного (управляющего) ШИМ-сигнала и выходного сигнала от насоса приведены в таблице 4.

Табл.4

Параметр	Символ	Значение
Диапазон частоты управляющего ШИМ-сигнала	$f_{вх}$	100-5000Гц
Диапазон напряжения управляющего ШИМ-сигнала (высокий уровень)	$U_{вх.в}$	4-24В
Напряжение управляющего ШИМ-сигнала (низкий уровень)	$U_{вх.н}$	$\leq 0.9В$
Сила тока управляющего ШИМ-сигнала (высокий уровень)	$I_{вх}$	3-30мА
Коэффициент заполнения управляющего ШИМ-сигнала	d	0-100%
Частота выходного ШИМ-сигнала от насоса	$f_{вых}$	$75Гц \pm 3\%$
Коэффициент заполнения выходного ШИМ-сигнала от насоса	$d_{вых}$	0-100%
Точность выходного ШИМ-сигнала от насоса	-	$\pm 5Вт$
Длина сигнального кабеля	-	$< 3м$

Рис.3



T - период сигнала
 t - время импульса
 $d = t/T \times 100\%$ - коэффициент заполнения
 $f = 1/T$ - частота сигнала

7.1 Входной ШИМ-сигнал

При подключении насоса к источнику ШИМ-сигнала, скорость вращения его вала меняется в зависимости от значения коэффициента заполнения d .

Насосы PRIME-A2 и PRIME-M2 оснащены 2-мя режимами управления по ШИМ-сигналу:

- iPWM GT - протокол для систем отопления с котлом, тепловым насосом;
- iPWM ST - протокол для систем с солнечными батареями и контроллером.

Техническая информация для каждого из режимов приведена на рис.4+табл.5 и рис.5+табл.6.

Выбор нужного режима осуществляется после подключения и запуска насоса (см.п.9.1 и 10.2).

управление насосом по iPWM GT

Рис.4

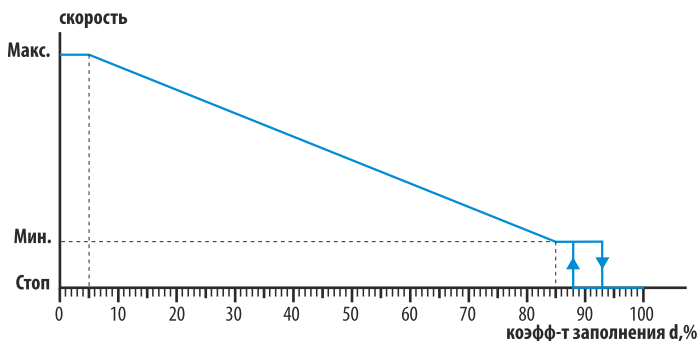


Табл.5

Значение коэф-та заполнения (d,%)	Описание работы насоса
$d=0$ (ШИМ-сигнал отсутствует, обрыв кабеля)	насос работает на максимальной скорости
$<5\%$	насос работает на максимальной скорости
$5 < d \leq 85\%$	скорость меняется от максимальной до минимальной
$85 < d \leq 88\%$	насос работает на минимальной скорости
$88 < d \leq 93\%$	область гистерезиса (минимальная скорость /стоп)
$93 < d \leq 100\%$	насос остановлен

управление насосом по iPWM ST

Рис.5

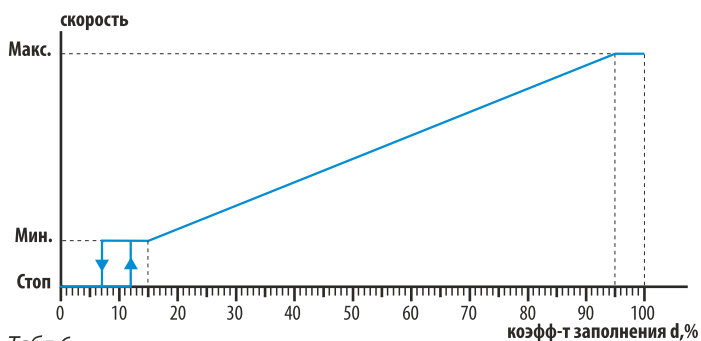


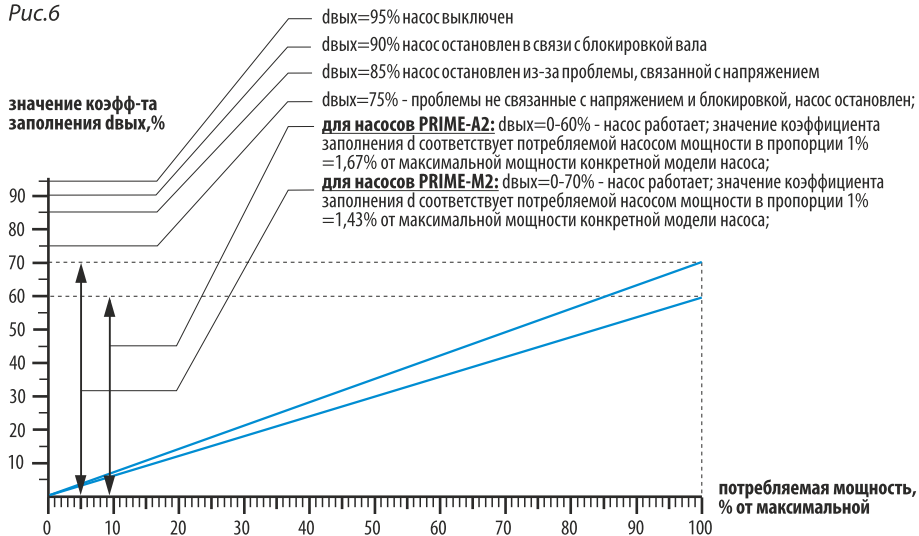
Табл.6

Значение коэф-та заполнения (d,%)	Описание работы насоса
0-7%	насос остановлен
$7 < d \leq 12\%$	область гистерезиса (минимальная скорость /стоп)
$12 < d \leq 15\%$	насос работает на минимальной скорости
$15 < d \leq 95\%$	скорость меняется от минимальной до максимальной
$95 < d \leq 100\%$	насос работает на максимальной скорости

7.2 Выходной ШИМ-сигнал

Диаграмма, показывающая значения коэффициента заполнения выходного ШИМ-сигнала насоса (dвых), и соответствующие этим значениям состояния насоса показана на рис.6.

Рис.6



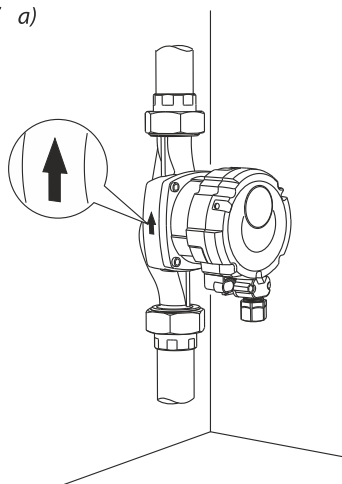
8.

МОНТАЖ НАСОСА

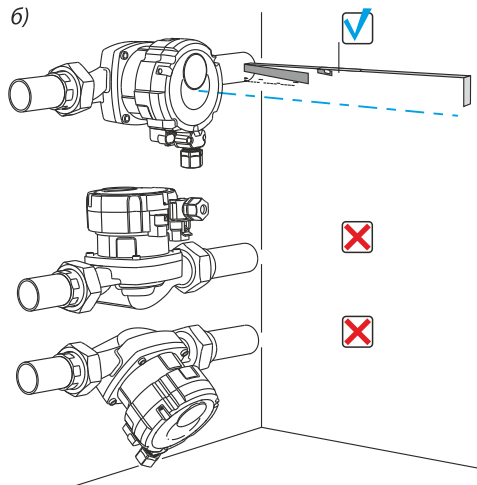
При установке насоса в систему необходимо соблюдать следующие принципиальные указания:

- Место установки насоса должно соответствовать п.3 данного руководства.
- Установка насоса производится только после выполнения всех монтажных и сварочных работ и промывки трубопровода и всех элементов системы.
- Направление движения жидкости через насос указано на его корпусе стрелкой;
- При установке на вертикальном участке движение воды должно быть направлено **снизу вверх** (рис.7а). Эта мера необходима для предотвращения скопления воздуха в насосе.
- При установке на горизонтальном трубопроводе вал двигателя должен располагаться строго в горизонтальной плоскости (рис.7б).

Рис.7 а)



б)



- Перед насосом необходима установка фильтра грубой очистки с сетчатым фильтрующим элементом из нержавеющей стали.
- Подключение насоса к трубопроводу осуществляется с применением монтажных фитингов и уплотнений, входящих в комплект поставки.
- При использовании теплоизоляции допускается изолировать только чугунный корпус насоса. **Запрещено закрывать двигатель и корпус контроллера теплоизолирующими материалами.**

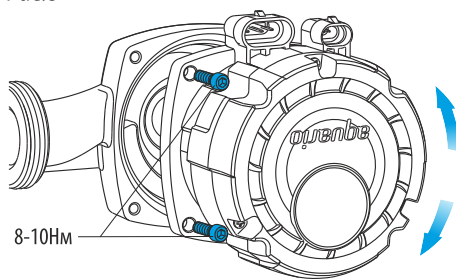
Перед насосом и после него рекомендуется установить запорные вентили. Во время работы насоса они остаются открытыми, но при необходимости обслуживания и демонтажа насоса, вентили закрываются, позволяя не сливать теплоноситель из системы.

8.1 Поворот корпуса контроллера и дисплея

В случае необходимости, расположение корпуса контроллера (и дисплея) можно изменить следующим способом:

- 1) Убедиться, что насос не заполнен перекачиваемой жидкостью. Операция должна проводиться при отсутствии жидкости в насосе.
- 2) Выкрутить четыре винта, крепящие электродвигатель к чугунному корпусу насоса (см. рис.8).
- 3) Повернуть двигатель вместе с корпусом контроллера в требуемое положение. Угол поворота может быть 90°, 180°, 270°.
- 4) Установить винты и равномерно затянуть моментом примерно 8-10Нм.

Рис.8



ВНИМАНИЕ! Не превышать указанный момент. Чрезмерное усилие затяжки может привести к повреждению композитного корпуса электродвигателя.

9.

ПОДКЛЮЧЕНИЕ К ЭЛЕКТРОСЕТИ



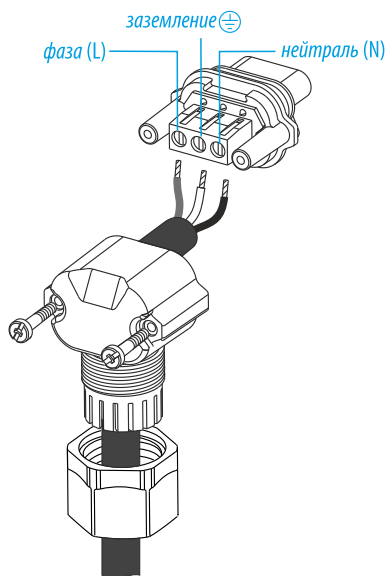
Электромонтажные работы связаны с повышенной опасностью для жизни и здоровья персонала. Убедитесь, что на время проведения работ подача электричества прекращена и исключена возможность непредусмотренного возобновления его подачи.

ВНИМАНИЕ! Электромонтажные работы должны выполняться только квалифицированным персоналом, имеющим необходимые знания и опыт в данной отрасли, с соблюдением требований техники безопасности.

- Параметры электросети должны соответствовать значениям, указанным на табличке насоса и требованиям п.3.1;
- Для подключения насоса использовать трехжильный гибкий медный кабель в двойной изоляции с сечением жилы 0,5- 0,75 мм²;
- Насос подключается к сети через выключатель-автомат с расстоянием между разомкнутыми контактами не менее 3-х мм;

- Для защиты персонала от поражения электрическим током насос должен быть обязательно заземлен;
- В сети питания насоса обязательна установка устройства защитного отключения (УЗО) с током срабатывания не более 30мА.
- Для подключения кабеля электропитания к насосу используется специальный штекер, входящий в комплект поставки. Применение штекера позволяет осуществить подключение наиболее быстро, удобно и безопасно. См. рис.9.

Рис.9

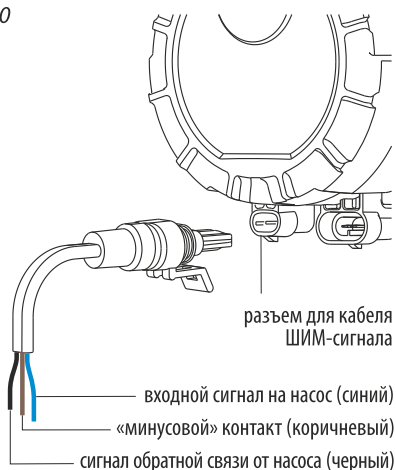


ВНИМАНИЕ! Контакты для подачи напряжения находятся по краям. Средний контакт - для подключения заземляющего провода.

9.1 Подключение кабеля ШИМ-сигнала

Для передачи ШИМ-сигнала на/от насос используется входящий в комплект сигнальный кабель со штекером. Подключение штекера осуществляется к соответствующему разъему, расположенному на блоке управления насоса. Информация для правильного подключения сигнального кабеля к источнику ШИМ-сигнала приведена на рис.10.

Рис.10



Последовательность действий:

- отключить насос от сети;
- вставить штекер сигнального кабеля в разъем насоса;
- подключить сигнальный кабель к внешнему контроллеру.

10.

ЭКСПЛУАТАЦИЯ

После установки насоса система заполняется теплоносителем под давлением до требуемого уровня (см. табл.1, п.3.3).

Открываются все вентили в контуре циркуляции теплоносителя и подается питание на насос. Контроллер насоса производит самодиагностику в течение 4-5 секунд, затем насос начнет работать. При отключении насоса от сети и последующем включении он продолжит работу в режиме, установленном на момент отключения.

10.1 Удаление воздуха из насоса

Остатки воздуха в системе отопления могут являться причиной появления шума в насосе и в элементах системы.

Для удаления воздуха система отопления должна быть оборудована автоматическим воздухоотводчиком, расположенным в ее верхней точке. В правильно собранной системе воздух самостоятельно удалится из нее через воздухоотводчик спустя некоторое время.

При необходимости можно ускорить процесс вывода остатков воздуха, для чего насос необходимо переключить на максимальную постоянную скорость SP(max) (см. имеющиеся режимы для конкретной модели в п.10.2, табл.5) и дать ему поработать в данном режиме некоторое время. Подтверждением того, что воздух полностью удален из системы и насоса, является его бесшумная работа.

В случае, если гидравлические шумы не исчезают в течение длительного времени, возможно, что система имеет технические ошибки (выбран слишком маленький диаметр трубопровода, шумит запорно-регулирующая арматура, воздухоотводчик не функционирует и т.п.).

Гидравлические шумы во время работы насоса не являются недостатком, относящимся к категории технических неисправностей насоса.

10.2 Выбор режима работы, индикация

Насос имеет сенсорный дисплей, при помощи которого осуществляется индикация текущего состояния насоса и выбор нужного режима, см. рис.11.

В нормальном режиме на дисплее отображается значение потребляемой насосом мощности.

В случае возникновения аварийной ситуации на дисплей выводится соответствующий код аварии (п.10.3, табл.6).

Однократное касание сенсорной кнопки на дисплее выводит на него текущий режим, в котором насос работает в текущий момент. Через 2-3 секунды дисплей возвращается к отображению мощности.

Касание кнопки несколько раз последовательно меняет все имеющиеся в конкретной модели насоса режимы по кругу. Когда нужный режим найден (показан на дисплее), кнопку не нажимать, режим установится через 3 секунды.

Информация о разных режимах работы насоса приведена в разделах 6 и 7 руководства и в таблице 5.

Рис.11

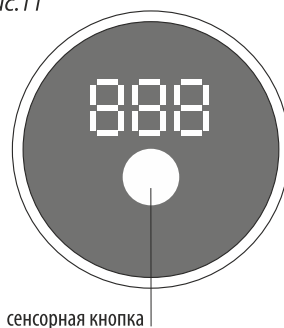


Табл.5

Насос	Количество режимов
PRIME-A2-156-130 / PRIME-A2-256-130 / PRIME-A2-256-180	SP1-3; CP1-3; PP1-3; ECO-AUTO; IPWM GT; IPWM ST
PRIME-A2-258-180 / PRIME-A2-328-180	SP1-3; CP1-5; PP1-5; ECO-AUTO; IPWM GT; IPWM ST
PRIME-M2-5-8-25 / PRIME-M2-5-8-32	SP1-6; CP1-6; PP1-6; ECO-AUTO; IPWM GT; IPWM ST
PRIME-M2-5-12-32	SP1-8; CP1-8; PP1-8; ECO-AUTO; IPWM GT; IPWM ST

10.3 Функции защиты

Насосы серии PRIME оснащены встроенным защитным функционалом от неблагоприятных внешних факторов. В случае возникновения аварийной ситуации контроллер насоса включает соответствующий алгоритм для защиты насоса и выводит код ошибки на дисплей. См.табл.6

Табл.6

Код ошибки (на дисплее)	Алгоритм работы
E01	Ошибка сообщает о блокировке вала. Контроллер делает попытки запустить двигатель каждые 20 секунд в течение 3-х минут. В случае неудачи, контроллер на 3 минуты переходит в режим старта с повышенным моментом. В этом режиме продолжают попытки разблокировать двигатель, пуская его поочередно в разные стороны. Данный функционал, чаще всего справляется с блокировками вала. Если нет, насос отключается, горит код ошибки.
E02	Потеря контакта в соединениях. Насос делает попытку запуститься 5 раз с интервалом в 20 секунд. Если попытки неудачны, насос отключается, горит код ошибки.
E03	Перегрев контроллера. При повышении температуры контроллера до 125°C насос останавливается, и загорается код ошибки. При понижении температуры до 100°C работа насоса автоматически возобновляется.
E04, E05	Перегрузка по току, вызванная либо проблемами со стороны электросети, либо повреждениями компонентов контроллера, либо повреждением программного обеспечения. Насос делает попытку запуститься 5 раз с интервалом в 20 секунд. Если попытки неудачны, насос отключается, горит код ошибки.
00W	Напряжение в сети ниже 150В. Насос останавливается и дисплей показывает потребление мощности - 00Вт. При увеличении входного напряжения до 160В, насос автоматически запускается.

10.4 Обслуживание

Насос не требует проведения специальных сервисных работ (обслуживания) в процессе эксплуатации.

Для уменьшения риска возникновения аварийных ситуаций, ответственному персоналу необходимо контролировать:

- протечки и попадание воды извне на насос и кабель питания;
- завоздушивание системы и насоса;
- уровень давления на входе в насос (табл.1);
- появление посторонних шумов и вибраций при работе насоса;
- скопление большого количества пыли на насосе;
- состояние изоляции токоведущих проводов.

11. ВОЗМОЖНЫЕ ПРОБЛЕМЫ И ИХ УСТРАНЕНИЕ

Вероятные причины неисправности	Метод устранения неисправности
При подключении к сети насос не включается, дисплей выключен	
Отсутствует подача напряжения.	Проверить наличие напряжения в сети. Проверить целостность питающего кабеля и состояние контактов на всех участках цепи.



Насос не работает, дисплей показывает код ошибки

Произошла остановка насоса, вызванная аварийной ситуацией (см. п.10.3, табл.6)

Проверить код ошибки. Дать насосу возможность восстановиться в соответствии с алгоритмом. При необходимости отключить насос от сети на 2 минуты и включить заново. Если ошибка остается, обратиться в СЦ.

Насос работает, но прогрев системы неудовлетворительный

Установлен неподходящий режим работы насоса.

Выбрать режим работы с большей производительностью.

Насос подобран неправильно, допущены ошибки при проектировании и (или) монтаже системы.

Провести инспекцию системы отопления, устранить ошибки. Заменить модель насоса на более производительную.

Шум в насосе или в системе

Наличие воздуха в насосе или в трубопроводах.

Проверить состояние воздухоотводчика в системе. Удалить воздух из насоса и системы.

Низкий уровень давления на входном патрубке насоса.

Увеличить давление в системе до необходимого уровня (табл.1).

Шумят местные сопротивления системы.

Провести инспекцию системы отопления, устранить ошибки. При необходимости установить меньшую скорость работы насоса.

При возникновении прочих неисправностей необходимо обращаться в авторизованный сервисный центр АКВАРИО.

12. **СРОК СЛУЖБЫ И УТИЛИЗАЦИЯ**

Официальный срок службы оборудования, устанавливаемый производителем, составляет 5 лет с даты продажи конечному потребителю. Учитывая высокое качество и надежность данного изделия фактический срок эксплуатации может существенно превысить срок, установленный официально.

По достижению срока службы, оборудование должно быть демонтировано и передано на диагностику в авторизованный сервисный центр для проверки его состояния и подтверждения безопасности его дальнейшего использования. Решение о выводе оборудования из эксплуатации принимается его владельцем. Обязанность правильной осуществления утилизации оборудования в соответствии с местными правовыми нормами также лежит на его владельце.

Оборудование, выработавшее свой ресурс, не содержит в своем составе опасных веществ и материалов представляющих опасность для окружающей среды и здоровья человека.

13. **ХРАНЕНИЕ И ТРАНСПОРТИРОВКА**

Насос перевозится и хранится в индивидуальной упаковке. Транспортировка должна осуществляться транспортом, исключая воздействие на насос атмосферных осадков. При транспортировке необходимо обеспечить неподвижность насоса и не допускать его свободного перемещения и (или) падения с высоты. Также не допускается подвергать упаковку насоса разрушающим внешним механическим воздействиям.

Насос, бывший в употреблении, перед размещением на хранение предварительно следует освободить от остатков воды и очистить от внешних загрязнений (при наличии таковых).

Хранение насосов допускается в закрытом отапливаемом и не отапливаемом помещении при температуре от -30 до +50°C.

Не допускаются частые и резкие перепады температуры и повышенная влажность, вызывающие выпадение конденсата на насосе.

1. Гарантийный срок на насос (далее - изделие) начинается с даты его продажи конечному потребителю и составляет 24 месяца. В течение этого срока, в случае обнаружения и подтверждения недостатков, являющихся производственным дефектом, владелец имеет право предъявить претензии, установленные законодательством РФ.

2. На изделие может быть установлен дополнительный срок бесплатного сервисного обслуживания, предоставляемый партнерами фирмы Акварио. Условия, касающиеся дополнительного бесплатного сервисного обслуживания, доводятся до сведения потребителя партнерами фирмы Акварио, являющимися участниками данной акции.

3. Официальный срок службы изделия, устанавливаемый производителем - 5 лет с даты продажи конечному потребителю. Учитывая высокое качество и надежность данного изделия фактический срок эксплуатации может существенно превысить срок, установленный официально.

По достижению срока службы, изделие должно быть демонтировано и передано на диагностику в авторизованный сервисный центр для проверки его состояния и подтверждения безопасности его дальнейшего использования.

Во избежание возможных недоразумений, владельцу настоятельно рекомендуется сохранять в течение гарантийного срока и срока службы документы, прилагаемые к изделию при его продаже: товарный чек, кассовый чек, паспорт изделия, позволяющие установить факт и дату продажи.

4. Гарантийный ремонт производится только в авторизованных мастерских и только при наличии у владельца правильно и полностью заполненного паспорта изделия.

5. При осуществлении гарантийного ремонта срок гарантии на заменённые запчасти составляет 6 месяцев, но не менее оставшегося срока действия гарантии на целое изделие.

6. Срок гарантии продлевается на время нахождения изделия в гарантийном ремонте.

7. Сроки проведения технической экспертизы и ремонта оборудования установлены Федеральным Законом РФ «О защите прав потребителей»

8. Гарантия не распространяется:

- на изделия, не имеющие полностью и правильно заполненного свидетельства о продаже и гарантийного талона;

- на изделия, имеющие исправления в документации, не заверенные печатью продавца;

- на изделия с повреждениями, полученными в результате ошибок при подборе, монтаже, настройке и эксплуатации;

- на изделия с повреждениями, полученными вследствие работы без воды или вследствие «завоздушивания»;

- на изделия, эксплуатировавшиеся с подключением к электросети, не соответствующей требованиям руководства по эксплуатации;

- на изделия, детали которых имеют механический износ, вызванный абразивными частицами, находящимися в перекачиваемой жидкости;

- на изделия с повреждениями, вызванными наличием в перекачиваемой жидкости инородных предметов, твердых загрязнений, отложений накипи и солей жесткости;

- на изделия с повреждениями, вызванными воздействием агрессивной перекачиваемой жидкости;

- на изделия, подвергшиеся недопустимому воздействию внешней среды (влажность, температура и т.п.)

- на изделия с механическими повреждениями, возникшими при транспортировке или в результате внешних механических воздействий после передачи изделия конечному потребителю;

- на изделия, самостоятельно переоборудованные владельцем, или в неполной комплектации;

- на изделия, имеющие следы разборки и ремонта, произведенные вне службы сервиса.

9. Производитель не несёт ответственность за возможные расходы, связанные с монтажом и демонтажем гарантийного изделия, а также за ущерб, возникший в результате выхода изделия из строя.

10. Заключение о работоспособности изделия выдаётся только авторизованными сервисными центрами и только после испытания на гидравлическом стенде.

11. Диагностика изделия, выявившая необоснованность претензий клиента и подтвердившая работоспособность диагностируемого изделия, является платной услугой и подлежит оплате владельцем.

12. Услуги по монтажу и пусконаладке изделия, консультирование владельца по использованию изделия, проведение диагностики изделия не охватываются гарантией и являются платными.

СВИДЕТЕЛЬСТВО О ПРОДАЖЕ ОБОРУДОВАНИЯ КОНЕЧНОМУ ПОТРЕБИТЕЛЮ (обязательно для заполнения)

УВАЖАЕМЫЙ ПОКУПАТЕЛЬ!

Во избежание недоразумений, убедительно просим вас при покупке внимательно изучить инструкцию по эксплуатации, условия гарантийных обязательств и проверить правильность заполнения документации на приобретенное вами изделие.

Для сохранения гарантии, серийный номер и наименование модели, приобретенного вами изделия, должны быть вписаны в данное Свидетельство. Не допускается внесение каких-либо изменений, исправлений. В случае неправильного или неполного заполнения Свидетельства немедленно обратитесь в торгующую организацию.

Внимательно проверьте комплект поставки и внешний вид приобретенного вами изделия.

Наименование изделия и модель

Серийный номер

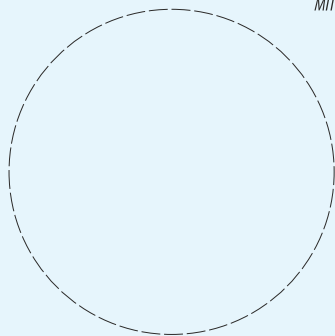
Дата продажи

Организация - продавец

Изделие в полной комплектации, без видимых внешних повреждений получил. С условиями гарантии и сервисного обслуживания ознакомлен и согласен.

Подпись покупателя

МП



сервисный талон

Дата приема в ремонт

Сервисный центр (название организации)

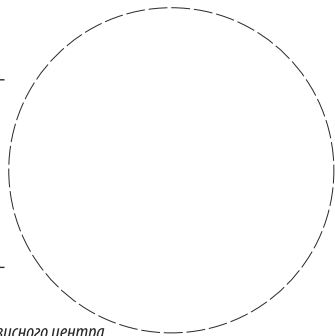
Дата выдачи из ремонта

Претензия владельца

Выявленная неисправность

Заменены запчасти (название, артикул, количество)


Штамп сервисного центра



Название и адрес изготовителя:

ООО «Акварио Рус», 108823, г. Москва, поселение Рязановское, шоссе Рязановское, д/вд. 12, строение 1

Сведения об изделии (модель, артикул, серийный номер)



Насос отвечает требованиями ТР ТС 004/2011 «О безопасности низковольтного оборудования», ТР ТС 020/2011 «Электромагнитная совместимость технических средств».

Предпродажная проверка качества проведена. Насос признан годным к эксплуатации.

Представитель службы контроля качества: _____

Дата: _____

Производитель и уполномоченная организация:
ООО «Акварио Рус»,
тел. +7(495)500-09-92

Список сервисных центров
представлен на сайте www.aquario.ru



ред.12.2024