



ДОМАШНИЙ МАСТЕР

ПАСПОРТ
ПЫЛЕСОС СТРОИТЕЛЬНЫЙ
ELITECH
ПС 020 (E1302.003.XX)



ПАШПАРТ
ПЫЛАСОС БУДАҰНИЧЫ ELITECH

ТӨЛҚҰЖАТ
ҚҰРЫЛЫС ШАҢСОҒЫШЫ ELITECH

ԱՆՁՆԱԳԻՐ
ՇԻՆԱՐԱՐԱՎՈՒՄՈՒՄՔՆԷՆԷԼԻՏԵՇ



RU

Паспорт изделия3 - 11 Стр.

BY

Пашпарт вырабы12 - 21 Старонка

KZ

Өнім паспорты.....22 - 31 Бет

AM

Ապրանքի անձնագիր32 - 41 Էջեր

УВАЖАЕМЫЙ ПОКУПАТЕЛЬ!

Благодарим Вас за выбор продукции Elitech! Мы рекомендуем Вам внимательно ознакомиться с данным паспортом и тщательно соблюдать предписания по мерам безопасности, эксплуатации и техническому обслуживанию оборудования.

Содержащаяся в паспорте информация основана на технических характеристиках, имеющихся на момент выпуска паспорта.

Настоящий паспорт содержит информацию, необходимую и достаточную для надежной и безопасной эксплуатации изделия.

В связи с постоянной работой по совершенствованию изделия изготовитель оставляет за собой право на изменение его конструкции, не влияющее на надежность и безопасность эксплуатации, без дополнительного уведомления.

СОДЕРЖАНИЕ

1. Назначение	4
2. Правила техники безопасности.	4
3. Технические характеристики	5
4. Комплектация	6
5. Описание конструкции	6
6. Подготовка к работе	7
7. Эксплуатация	7
8. Техническое обслуживание	7
9. Возможные неисправности и методы их устранения	8
10. Транспортировка и хранение	8
11. Утилизация	8
12. Срок службы	9
13. Данные о производителе, импортере и сертификате / декларации и дате производства	9
14. Гарантийные обязательства	9

1. НАЗНАЧЕНИЕ

Пылесос строительный предназначен для сбора бытовой, древесной и бетонной пыли, стружки, опилок при строгании, фрезеровании, шлифовки и распиловке древесины, работ по бетону с возможностью сбора жидкости.

Пылесос должен эксплуатироваться в районах с умеренным климатом, в температурном диапазоне от +1°C до +35°C и относительной влажности воздуха не более 80%.

Пылесос не предназначен для удаления отходов металлообработки, химической переработки и смежных отраслей.

2. ПРАВИЛА ТЕХНИКИ БЕЗОПАСНОСТИ.

Рабочее место

- Место уборки должно быть очищено от крупногабаритного мусора, полиэтиленовых пакетов, металлических предметов.

- Не работайте с инструментом в помещении с повышенной взрывоопасностью, рядом с легко воспламеняющимися жидкостями, газами и пылью. Электроинструмент при работе создает искры, которые могут привести к воспламенению взрывоопасной пыли или газов.

- Не допускайте к месту работы детей, посторонних лиц и животных.

- Не отвлекайтесь во время работы с инструментом.

Электробезопасность

- Вилка электроинструмента должна соответствовать сетевой розетке. Убедитесь, что напряжение инструмента соответствует напряжению в розетке.

- Не подвергайте инструмент воздействию дождя или влаги. Влажный инструмент повышает риск поражения электрическим током.

- Не вытаскивайте вилку инструмента из розетки, дергая за шнур питания, и не переносите инструмент, держа его за шнур питания, это приведет к его повреждению.

- Следите, чтобы электрокабель не был запутан. Не располагайте электрокабель вблизи нагревательных приборов, острых краев, масла и движущихся деталей, которые могут привести к его повреждению.

- При использовании электроинструмента вне помещения используйте соответствующий удлинитель, подходящий для этих целей.

- При использовании электроинструмента в местах с повышенной влажностью подключайте его к сети питания через устройство защитного отключения (максимальный ток утечки 30мА) соответствующего номинала.

Личная безопасность

- Не работайте с электроинструментом в состоянии усталости, алкогольного опьянения или после приема лекарственных препаратов, снижающих концентрацию внимания.

- Используйте средства индивидуальной защиты (очки, наушники, респиратор, защитная обувь и одежда).

- Не допускайте случайного включения инструмента. Перед включением электроинструмента в сеть, убедитесь, что переключатель инструмента находится в выключенном положении.

- При работе с электроинструментом сохраняйте устойчивое положение. При использовании стремянки (лестницы) убедитесь в ее надежном закреплении. При возможности работайте с помощником, который сможет Вас подстраховать.

Дополнительные требования безопасности для строительных пылесосов

Запрещается:

использовать пылесос для всасывания легковоспламеняющихся, взрывоопасных и химически активных веществ.

всасывание пылесосом горящих или дымящихся сигарет, спичек и токсичных веществ.

оставлять без присмотра пылесос, подключенный к электросети.

использовать пылесос при повреждении штепсельной вилки или сетевого шнура.

использовать пылесос при неисправности выключателя или его нечеткой работе.

использовать пылесос при появлении дыма или запаха горелой изоляции.

использовать пылесос при появлении повышенного шума, стука или вибрации.

вносить изменения в конструкцию пылесоса.

Критерии предельного состояния

Внимание! При возникновении посторонних шумов при работе изделия, поврежденной изоляции электрокабеля, механических повреждений корпуса изделия, появления дыма непосредственно из корпуса изделия необходимо немедленно выключить изделие и обратиться в авторизированный сервисный центр для устранения неисправностей.

3. ТЕХНИЧЕСКИЕ ХАРАКТЕРИСТИКИ

Таблица 1

ПАРАМЕТРЫ / МОДЕЛИ	ПС 020
Код	E1302.003.XX
Мощность, Вт	1200
Поток воздуха, м ³ /час	108
Максимальное разрежение, мБар	180
Мощность всасывания, Вт	195
Тип пылесборника	мешок/контейнер
Объем контейнера, л	20
Класс пыли	L
Длина шланга, м	1,5
Диаметр шланга, мм	42
Автоматический режим	нет
Возможность сбора жидкости	есть
Напряжение сети, В	230
Уровень шума, дБ(А)	82
Длина электрокабеля, м	3,5
Габаритные размеры, мм	340x340x450
Масса, кг	4,9

4. КОМПЛЕКТАЦИЯ

- | | |
|-------------------------------------------|--------|
| 1. Шланг гофрированный | - 1шт. |
| 2. Труба | - 2шт. |
| 3. Насадка-щетка для влажной уборки | - 1шт. |
| 4. Насадка щелевая | - 1шт. |
| 5. Фильтр поролоновый | - 1шт. |
| 6. Пылесборник синтетический многоразовый | - 1шт. |
| 7. Колесо | - 4шт. |
| 8. Паспорт изделия | - 1шт. |



5. ОПИСАНИЕ КОНСТРУКЦИИ

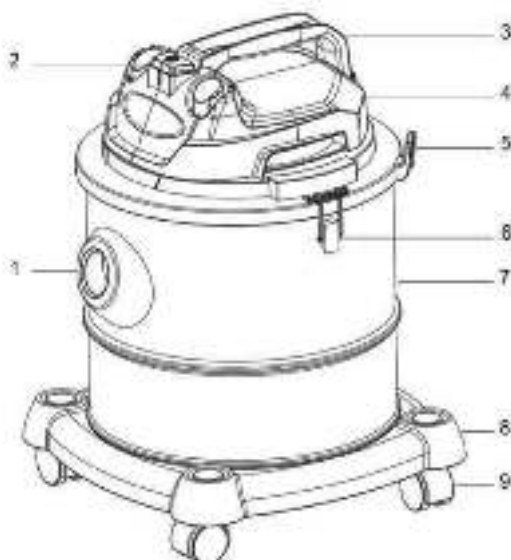


Рис. 1

1 – разъем для подключения шланга
2 – кнопка включения пылесоса
3 – ручка моторного блока
4 – моторный блок
5 – держатель электрокабеля

6 – фиксатор моторного блока
7 – бак пылесборный
8 – основание
9 – колесо

6. ПОДГОТОВКА К РАБОТЕ

Извлеките пылесос и комплектующие из упаковки и проверьте комплект поставки. Установите колеса в основание бака.

В зависимости от вида уборки установите соответствующие фильтры.

Разблокируйте две защелки 6 (рис. 1) моторного блока 4 (рис. 1) и снимите моторный блок.

Для сухой уборки установите в бак синтетический многоразовый пылесборник или одноразовый бумажный мешок-пылесборник (в комплект поставки не входит).

Для влажной уборки установите поролоновый фильтр. Синтетический многоразовый пылесборник, а также мешки-пылесборники при сборе жидкости не устанавливаются.

Установите моторный блок на место и зафиксируйте фиксаторы.

Подсоедините к всасывающему разъему 1 (рис. 1) гофрированный шланг.

Соберите две части трубы, соедините трубу с шлангом. На другой конец трубы установите насадку-щетку.

7. ЭКСПЛУАТАЦИЯ

Перед включением пылесоса убедитесь, что фильтра установлены правильно, в зависимости от вида уборки (сухая или влажная).

Размотайте электрокабель питания и подключите его к электросети.

Для включения пылесоса нажмите на кнопку включения пылесоса 2 (рис. 1).

Отключайте электрокабель питания от сети после завершения работы с пылесосом.

8. ТЕХНИЧЕСКОЕ ОБСЛУЖИВАНИЕ

Внимание! Перед техническим обслуживанием проверяйте, что пылесос отключен от электросети.

Периодически проверяйте наполняемость пылесборного бака.

Отщелкните два фиксатора моторного отсека и поднимите моторный отсек.

Снимите многоразовый синтетический пылесборник.

Опорожните пылесборный бак в мусорное ведро. Многоразовый синтетический фильтр встряхните или продуйте сжатым воздухом.

При использовании одноразового бумажного мешка извлеките его из бака и утилизируйте.

При использовании поролонового фильтра (влажная уборка) снимите поролоновый фильтр и промойте его под проточной водой. Затем просушите.

Установите фильтра, в зависимости от вида уборки, в пылесос. Соберите пылесос в обратной последовательности.

9. ВОЗМОЖНЫЕ НЕИСПРАВНОСТИ И МЕТОДЫ ИХ УСТРАНЕНИЯ

Таблица 2

Неисправность	Возможная причина	Действия по устранению
Электродвигатель перегревается	1. Пылесборный контейнер заполнился. 2. Фильтр засорился.	1. Очистите пылесборный контейнер. 2. Очистите или замените фильтр.
Пыль выходит через вентиляционные отверстия на корпусе пылесоса.	1. Фильтр поврежден 2. Фильтр установлен неправильно	1. Замените фильтр 2. Проверьте установку фильтра.
Электродвигатель не запускается	1. Неисправный выключатель 2. Отсутствует напряжение в электросети	1. Обратитесь в сервисный центр. 2. Проверьте напряжение в электросети

10. ТРАНСПОРТИРОВКА И ХРАНЕНИЕ

Транспортировка

Изделие в упаковке изготовителя можно транспортировать всеми видами крытого транспорта при температуре воздуха от минус 50 до плюс 50 °С и относительной влажности до 80% (при температуре плюс 25°С) в соответствии с правилами перевозки грузов, действующих на данном виде транспорта.

Хранение

Изделие должно храниться в упаковке изготовителя в отапливаемом вентилируемом помещении при температуре от плюс 5 до плюс 40°С и относительной влажности до 80% (при температуре плюс 25°С).

11. УТИЛИЗАЦИЯ

Не выбрасывайте изделие и его компоненты вместе с бытовым мусором. Утилизируйте изделие согласно действующим правилам по утилизации промышленных отходов.

12. СРОК СЛУЖБЫ

Изделие относится к бытовому классу. Срок службы 5 лет

13. ДАННЫЕ О ПРОИЗВОДИТЕЛЕ, ИМПОРТЕРЕ И СЕРТИФИКАТЕ / ДЕКЛАРАЦИИ И ДАТЕ ПРОИЗВОДСТВА

Данные о производителе, импортере, официальном представителе, информация о сертификате или декларации, а также информация о дате производства, находится в приложении №1 к паспорту.

14. ГАРАНТИЙНЫЕ ОБЯЗАТЕЛЬСТВА

Гарантийный срок на изделие составляет 24 месяца с момента продажи Потребителю.

Срок службы изделия и комплектующих устанавливается производителем и указан в паспорте.

В течение гарантийного срока покупатель имеет право на бесплатное устранение неисправностей, которые явились следствием производственных дефектов. Ремонт и экспертиза товара, при обнаружении недостатка, производится только в авторизованных сервисных центрах, актуальный перечень которых можно найти на сайте <https://elitech-tools.ru/sections/service>

Гарантийный ремонт производится по предъявлению документа приобретения и гарантийного талона, а при отсутствии - срок начала гарантии исчисляется со дня изготовления изделия.

Заменяемые по гарантии детали переходят в собственность мастерской.

Гарантийное обслуживание не распространяется на изделия, недостатки которых возникли вследствие:

- нарушения условий и правил эксплуатации, хранения и/или транспортировки изделия, а также при отсутствии или частичном отсутствии или повреждении маркировочного шильдика и/или серийного номера изделия;

- эксплуатации изделия с признаками неисправности (повышенный шум, вибрация, сильный нагрев, неравномерное вращение, потеря мощности, снижение оборотов, сильное искрение, запах гари, нехарактерный выхлоп);

- механических повреждений (трещин, сколов, вмятин, деформаций и т.д.);

- повреждений, вызванных воздействием агрессивных сред, высоких температур или иных внешних факторов, при коррозии металлических частей;

- повреждений, вызванных сильным внутренним или внешним загрязнением, попаданием в изделие инородных предметов и жидкостей, материалов и веществ, засорение вентиляционных каналов (отверстий), масляных каналов, а также повреждения, наступившие вследствие перегрева, неправильного хранения, ненадлежащего ухода;

- естественного износа упорных, трущихся, передаточных деталей и материалов,

- вмешательства в работу или повреждения счётчика моточасов.

- перегрузки или неправильной эксплуатации. К безусловным признакам перегрузки

изделия относятся (но не ограничиваясь): появление цветов побежалости, одновременный выход из строя сопряженных или последовательных деталей, например ротора и статора, выход из строя шестерни редуктора и якоря, первичной обмотки трансформатора, деформация или оплавление деталей, узлов изделия, или проводов электродвигателя под действием высокой температуры, а также вследствие несоответствия параметров электросети указанному в таблице номиналов для данного изделия;

- выхода из строя сменных приспособлений (звездочек, цепей, шин, форсунок, дисков, ножей кусторезов, газонокосилок и триммеров, лески и триммерных головок, защитных кожухов, аккумуляторов, свечей зажигания, топливных и воздушных фильтров, ремней, пилкок, звездочек, цанг, сварочных наконечников, шлангов, пистолетов и насадок для моек высокого давления, элементов натяжения и крепления (болтов, гаек, фланцев), воздушных фильтров и т.п.), а также неисправности изделия, вызванные этими видами износа;

- несоблюдения требований к составу и качеству топливной смеси, повлекшему выход из строя поршневой группы (залегание поршневого кольца и/или наличие царапин и задиров на внутренней поверхности цилиндра и поверхности поршня, разрушение или оплавление опорных подшипников шатуна и поршневого пальца);

- недостаточного количества масла или не соответствием типа масла в картере у компрессоров, 4-х тактных двигателей (наличие царапин и задиров на шатуне, коленвале, даже при наличии датчика уровня масла);

- выхода из строя расходных и быстроизнашивающихся деталей, сменных приспособлений и комплектующих (стартеры, приводные шестерни, направляющие ролики, приводные ремни, колеса, резиновые амортизаторы, уплотнители, сальники, лента тормоза, защитные кожухи, поджигающие электроды, термодпары, сцепления, смазка, угольные щетки, ведущие звездочки, сварочная горелка (сопла, наконечники и направляющие каналы), стволы, клапана моек высокого давления, и т. п.), а так же на неисправности изделия, вызванные этими видами износа;

- вмешательства с повреждением шлицев крепежных элементов, пломб, защитных стикеров и т.п.;

Гарантия не распространяется:

- На изделие, в конструкцию которого были внесены изменения и дополнения;
- На изделия бытового назначения, используемые для предпринимательской деятельности или в профессиональных, промышленных целях (согласно назначению в руководстве по эксплуатации);

- На профилактическое и техническое обслуживание изделия (смазку, промывку, чистку, регулировку и т.д.);

- Неисправности изделия, возникшие вследствие использования принадлежностей, сопутствующих и запасных частей, которые не являются оригинальными.

ГАРАНТИЙНЫЙ ТАЛОН

Наименование изделия: _____

Модель: _____

Артикул модели: _____

Дата выпуска: _____

Серийный номер: _____

Дата продажи: _____

Штамп торговой организации:



ОТРЫВНОЙ ТАЛОН № _____
(заполняется сервисным центром)

Дата приемки _____

Сервисный центр _____

Номер заказ-наряда _____

Дата выдачи _____

Подпись клиента _____

Штамп сервисного центра

ОТРЫВНОЙ ТАЛОН № _____
(заполняется сервисным центром)

Дата приемки _____

Сервисный центр _____

Номер заказ-наряда _____

Дата выдачи _____

Подпись клиента _____

Штамп сервисного центра

ОТРЫВНОЙ ТАЛОН № _____
(заполняется сервисным центром)

Дата приемки _____

Сервисный центр _____

Номер заказ-наряда _____

Дата выдачи _____

Подпись клиента _____

Штамп сервисного центра



ШАНОЎНЫ ПАКУПНІК!

Дзякуем Вам за выбар прадукцыі ELITECH! Мы рэкамендуем Вам уважліва азнаёміцца з дадзеным пашпартам і паслядоўна выконваць прадпісанні па мерах бяспекі, эксплуатацыі і тэхнічнаму абслугоўванню абсталявання.

Інфармацыя, якая змешчана ў пашпарце, грунтуецца на тэхнічных характарыстыках, дзейсных на момант выпуску пашпарта.

Дадзены пашпарт змяшчае інфармацыю, неабходную і дастатковую для надзейнай і бяспечнай эксплуатацыі вырабу.

У сувязі з няспыннай працай па ўдасканаленні вырабу вытворца пакідае за сабой права на змену яго канструкцыі, якая не ўплывае на надзейнасць і бяспеку эксплуатацыі, без дадатковага апавяшчэння.

ЗМЕСТ

1. Прызначэнне	14
2. Правілы тэхнікі бяспекі	14
3. Тэхнічныя характарыстыкі	15
4. Камплектацыя	16
5. Апісанне канструкцыі	16
6. Падрыхтоўка да працы	17
7. Эксплуатацыя	17
8. Тэхнічнае абслугоўванне	17
9. Магчымыя няспраўнасці і метады іх ухілення	18
10. Транспарціроўка і захоўванне	18
11. Утылізацыя	18
12. Тэрмін службы	19
13. Дадзеныя вытворцы, імпарцёра і сертыфіката / дэкларацыі і даты вытворчасці	19
14. Гарантыйныя абавязацельствы	19

1. ПРЫЗНАЧЭННЕ

Пыласос будаўнічы прызначаны для збору бытавога, драўніннага і бетоннага пылу, габлюшак, пілавіння пры габляванні, фрэзероўцы, шліфоўцы і распілоўцы драўніны, працы з бетоном, прадугледжаная функцыя збору вадкасці.

Пыласос разлічаны на эксплуатацыю ў раёнах з умераным кліматам, у тэмпературным дыяпазоне ад $+1^{\circ}\text{C}$ да $+35^{\circ}\text{C}$ і з адноснай вільготнасцю паветра не болей за 80%.

Пыласос не прызначаны для выдалення адыходаў металаапрацоўкі, хімічнай перапрацоўкі і сумежных з імі галін вытворчасці.

2. ПРАВИЛЫ ТЭХНІКІ БЯСПЕКІ

Працоўнае месца

- На месцы прыборкі трэба пазбавіцца ад буйнагабарытнага смецця, поліэтыленавых мяхоў і пакетаў, дробных металічных рэчаў.

- Ані ў якім разе не працуйце з прыладай у выбуханебяспечным памяшканні, побач з вадкасцямі, газамі і пылам, якія лёгка ўзгараюцца. Электраінструмент пры працы стварае іскры, якія могуць прывесці да ўзгарання выбуханебяспечных субстанцый.

- Не падпускайце да месца працы дзяцей, старонніх асоб і жывёл.

- Не распарушвайце ўвагу падчас працы з інструментам.

Электрабяспека

- Раздым (вілка) электраінструмента павінен адпавядаць сеткавай разетцы. Пераканайцеся, што працоўная напруга прылады адпавядае напрузе ў разетцы.

- Не дапускайце ўздзеяння на прыладу дажджу ці вільгаці. Вільгаць на прыладзе падвышае рызыку паразы электрычным токам.

- Не торгайце шнур сілкавання, каб выцягнуць раздым прылады з разетки, і не перасоўвайце прыладу за шнур сілкавання, гэта вядзе да яго пашкоджання.

- Пільнуйце, каб электракабель не быў зблытаны. Не размяшчайце электракабель паблізу награвальных прыбораў, вострых грэняў, маслаў, рухомых дэталей, якія могуць яго пашкодзіць.

- Пры выкарыстанні электраінструмента па-за памяшканнем выкарыстоўвайце адпаведны падаўжальнік, прыдатны для гэтых мэт.

- Пры выкарыстанні электраінструмента ў месцах з падвышанай вільготнасцю падлучайце яго да сеткі сілкавання праз прыладу ахоўнага адключэння (максімальны ток уцечкі 30mA) які адпавядае наміналу.

Асабістая бяспека

- Не працуйце з электраінструментам, калі Вы стомленыя, знаходзіцеся пад уздзеяннем алкаголя ці пасля прыёму лекавых прэпаратаў, якія зніжаюць канцэнтрацыю ўвагі.

- Выкарыстоўвайце сродкі індывідуальнай абароны (акуляры, навушнікі, рэспіратар, ахоўны абутак і спецадзенне).

- Не дапускайце выпадковага ўключэння прылады. Перад уключэннем электраінструмента ў сетку, пераканайцеся, што выключальнік прылады знаходзіцца ў пазіцыі "выключана".

- Падчас працы з электраінструментам займайце ўстойлівую паставу. Пры выкары-

станні драбінаў (сходаў) пераканайцеся, што яны трывала замацаваныя. Пажадана працаваць разам з напарнікам, які ў разе чаго Вас падстрахуе.

Дадатковыя патрабаванні бяспекі для будаўнічых пыласосаў

Забаронена:

выкарыстоўваць пыласос для ўсмоктвання лёгкаўзгаральных, выбухованебяспечных і хімічна актыўных рэчываў.

усмоктаваць пыласосам нязгашаныя цыгарэты, нядаўна выкарыстаныя запалкі і таксічныя рэчывы.

пакідаць падключаны да электрасеткі пыласос без нагляду.

выкарыстоўваць пыласос пры пашкоджанні штэпсельнага раздыму сеткавага шнура.

выкарыстоўваць пыласос пры няспраўнасці выключальніка ці яго няўстойлівай працы.

выкарыстоўваць пыласос пры з'яўленні дыму або паху гарэлай ізаляцыі.

выкарыстоўваць пыласос пры з'яўленні павышанага шуму, грукату ці вібрацыі.

самастойна ўносіць змены ў канструкцыю пыласоса.

Крытэрыі крытычнага стану

Увага! У выпадку з'яўлення пабочных гукаў падчас працы вырабу, пашкоджання ізаляцыі электракабелю, механічных пашкоджанняў корпуса вырабу, з'яўленні дыму непасрэдна з корпуса неабходна неадкладна выключыць прыладу і звярнуцца ў аўтарызаваны сэрвісны цэнтр для выпраўлення няспраўнасцяў.

3. ТЭХНІЧНЫЯ ХАРАКТАРЫСТЫКІ

Табліца 1

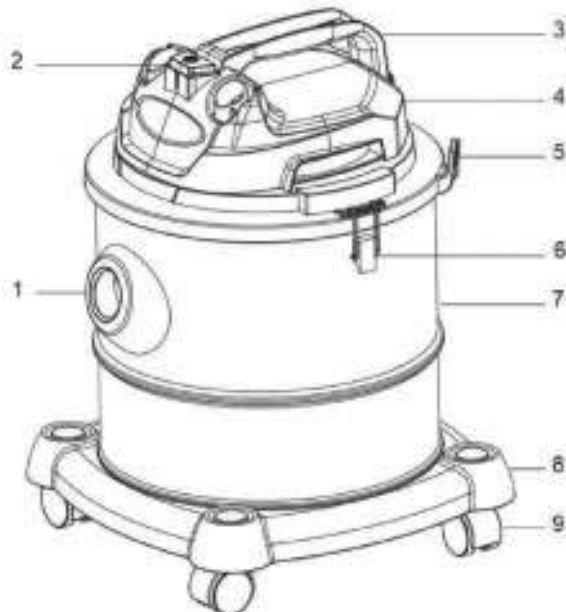
ПАРАМЕТРЫ / МАДЭЛІ	ПС 020
Код	E1302.003.XX
Магутнасць, Вт	1200
Паток паветра, м ³ /час	108
Максімальнае разрэджанне, мБар	180
Магутнасць усмоктвання, Вт	195
Тып пылазборніка	мяшок/кантэйнер
Аб'ём кантэйнера, л	20
Клас пылу	L
Даўжыня шланга, м	1,5
Дыяметр шланга, мм	42
Аўтаматычны рэжым	няма
Магчымасць збору вадкасці	ёсць
Напружанне сеткі, В	230
Узровень шуму, дБ(А)	82
Даўжыня электракабеля, м	3,5
Габарытныя памеры, мм	340x340x450
Маса, кг	4,9

4. КАМПЛЕКТАЦЫЯ

- | | |
|----------------------------------------|--------|
| 1. Шланг гафрыраваны | - 1шт. |
| 2. Труба | - 2шт. |
| 3. Насадка-щотка для вільготнай уборкі | - 1шт. |
| 4. Насадка шчылінная | - 1шт. |
| 5. Фільтр паралонавы | - 1шт. |
| 6. Пылесборнік сінтэтычны шматразовы | - 1шт. |
| 7. Кола | - 4шт. |
| 8. Пашпарт выраба | - 1шт. |



5. АПІСАННЕ КАНСТРУКЦЫІ



Рыс. 1

- | | |
|----------------------------------|------------------------------|
| 1 - раз'ём для падлучэння шланга | 6 - фіксатар маторнага блока |
| 2 - кнопка ўключэння пыласоса | 7 - бак пылазборны |
| 3 - ручка маторнага блока | 8 - падстава |
| 4 - маторны блок | 9 - кола |
| 5 - трымальнік электракабеля | |

6. ПАДРЫХОТКА ДА ПРАЦЫ

Выміце пыласос і камплектавалыя з пакавання і праверце камплект пастаўкі.

Усталюеце колы ў падставу бака.

У залежнасці ад выгляду ўборкі ўсталюеце адпаведныя фільтры.

Разблакуйце дзве зашчапкі 6 (рыс. 1) маторнага блока 4 (рыс. 1) і зніміце маторны блок.

Для сухой уборкі ўсталюеце ў бак сінтэтычны шматразовы пылазборнік або аднаразовы папяровы мяшок-пылазборнік (у камплект пастаўкі не ўваходзіць).

Для вільготнай уборкі ўсталюеце паралонавы фільтр. Сінтэтычны шматразовы пылазборнік, а таксама мяшкі-пылазборнікі пры зборы вадкасці не ўстанаўліваюцца.

Усталюйце маторны блок на месца і зафіксуйце фіксатары.

Падлучыце да ўсмоктваючага раздыму 1 (рыс. 1) гафрыраваны шланг.

Збярыце дзве часткі трубы, злучыце трубу са шлангам. На іншы канец трубы ўсталюеце насадку-шчотку.

7. ЭКСПЛУАТАЦЫЯ

Перад уключэннем пыласоса пераканайцеся, што фільтра ўсталяваны правільна, у залежнасці ад выгляду ўборкі (сухая ці вільготная).

Разматайце электракабель харчавання і падключыце яго да электрасеткі.

Для ўключэння пыласоса націсніце на кнопку ўключэння пыласоса 2 (рыс. 1).

Адключайце электракабель харчавання ад сеткі пасля завяршэння працы з пыласосам.

8. ТЭХНІЧНАЕ АБСЛУГОЎВАННЕ

Увага! Перад тэхнічным абслугоўваннем правярайце, што пыласос адключаны ад электрасеткі.

Перыядычна правярайце напаўняльнасць пылазборнага бака.

Адшчоўкніце два фіксатара маторнага адсека і падніміце маторны адсек.

Зніміце шматразовы сінтэтычны пылазборнік.

Апарожніце пылазборны бак у смеццевае ядро. Шматразовы сінтэтычны фільтр вытрасіце ці прадуйце сціснутым паветрам.

Пры выкарыстанні аднаразовага папяровага мяшка выміце яго з бака і ўтылізуйце.

Пры выкарыстанні паралонавага фільтра (вільготная ўборка) зніміце паралонавы

фільтр і прамыйце яго пад праточнай вадой. Затым прасушыце.

Усталюеце фільтра, у залежнасці ад выгляду ўборкі, у пыласос. Збярыце пыласос у зваротнай паслядоўнасці.

9. МАГЧЫМЫЯ НЯСПРАЎНАСЦІ І МЕТАДЫ ІХ УХІЛЕННЯ

Табліца 2

Няспраўнасць	Магчымая прычына	Дзеянні па ўхіленні
Электрарухавік пераграецца	1. Кантэйнер-пылазборнік перапоўнены. 2. Фільтр забіўся пылам.	1. Пачысціць кантэйнер-пылазборнік. 2. Пачысціць альбо замяніць фільтр
Пыл ідзе праз вентыляцыйныя адтуліны з корпуса пыласоса	1. Фільтр пашкодзаны 2. Фільтр усталяваны няправільна	1. Замяніць фільтр 2. Спраўдзіць, ці правільна стаіць фільтр
Электрарухавік не запускаяецца	1. Няспраўны выключальнік 2. У сетцы няма напругі	1. Звярніцеся ў сэрвісны цэнтр. 2. Спраўдзіць наяўнасць напругі ў электрасетцы

10. ТРАНСПАРЦІРОЎКА І ЗАХОЎВАННЕ

Транспарціроўка

Выраб у пакаванні вытворца можна транспартаваць усімі відамі крытага транспарту пры тэмпературы паветра ад мінус 50 да плюс 50°C і адноснай вільготнасці да 80% (пры тэмпературы плюс 25°C) у адпаведнасці з правіламі перавозкі грузаў, якія дзейнічаюць на дадзеным відзе транспарту.

Захоўванне

Выраб павінен захоўвацца ва ўпакоўцы вытворца ў ацяпленым вентыляваным памяшканні пры тэмпературы ад плюс 5 да плюс 40°C і адноснай вільготнасці да 80% (пры тэмпературы плюс 25°C).

11. УТЫЛІЗАЦЫЯ

Не выкідвайце выраб і яго кампаненты разам з бытавым смеццем. Утылізуюць выраб згодна з дзеючымі правіламі па ўтылізацыі прамысловых адходаў.

12. ТЭРМІН СЛУЖБЫ

Выраб адносіцца да бытавога класа. Тэрмін службы 5 гадоў.

13. ДАДЗЕННЯ ВЫТВОРЦЫ, ІМПАРЦЁРА І СЕРТЫФІКАТА / ДЭКЛАРАЦЫІ І ДАТЫ ВЫТВОРЧАСЦІ

Дадзеныя аб вытворцу, імпарцёры, афіцыйным прадстаўніку, інфармацыя аб сертыфікацыі або дэкларацыі, а таксама інфармацыя пра дату вытворчасці, знаходзіцца ў дадатку № 1 да пашпарта.

14. ГАРАНТЫЙНЫЯ АБАВЯЗАЦЕЛЬСТВЫ

Гарантыйны тэрмін на выраб складае 24 месяцы з моманту продажу спажыўцу.

Тэрмін службы вырабы і камплектуючых усталёўваецца вытворцам і паказаны ў пашпарце.

На працягу гарантыйнага тэрміну пакупнік мае права на бясплатнае ўхіленне няспраўнасцяў, якія з'явіліся следствам вытворчых дэфектаў. Ремонт і экспертыза тавара, пры выяўленні недахопу, робіцца толькі ў аўтарызаваных сэрвісных цэнтрах, актуальны пералік якіх можна знайсці на сайце <https://elitech-tools.ru/sections/service>

Гарантыйны ремонт вырабляецца па прад'яўленні дакумента набыцця і гарантыйнага талона, а пры адсутнасці - тэрмін пачатку гарантыі вылічаецца са дня выраба інструмента.

Замяняемыя па гарантыі дэталі пераходзяць ва ўласнасць майстэрні.

Гарантыйнае абслугоўванне не распаўсюджваецца на вырабы, недахопы якіх узніклі з прычыны:

- парушэнні ўмоў і правілаў эксплуатацыі, захоўвання і/або транспарціроўкі вырабу, а таксама пры адсутнасці або частковай адсутнасці або пашкоджанні маркіровачнага шылдыка і/або серыйнага нумара вырабу;

- эксплуатацыі выраба з прыкметамі няспраўнасці (падвышаны шум, вібрацыя, моцны нагрэў, нераўнамернае кручэнне, страта магутнасці, зніжэнне абарачэнняў, моцнае іскрэнне, пах гару, нехарактэрны выхлап);

- механічных пашкоджанняў (расколін, сашпіліўшы, увагнутасцяў, дэфармацыі і г.д.);

- пашкоджанняў, выкліканых уздзеяннем агрэсіўных асяроддзяў, высокіх тэмператур ці іншых вонкавых фактараў, пры карозіі металічных частак;

- пашкоджанняў, выкліканых моцным унутраным або знешнім забруджваннем, трапленнем у выраб іншародных прадметаў і вадкасцей, матэрыялаў і рэчываў, запарушванне вентыляцыйных каналаў (адтулін), масляных каналаў, а таксама пашкоджанняў, якія наступілі з прычыны перагрэву, няправільнага захоўвання, неналежнага догляду;

- натуральнага зносу перадаткавых дэталей і матэрыялаў якія труцца;

- умяшання ў працу або пашкоджанняў лічыльніка мотагадзін.

- перагрузкі ці няправільнай эксплуатацыі. Да безумоўных прыкмет перагрузкі выраба ставяцца (але не абмяжоўваючыся): з'яўленне колераў пабегласці, адначасовы выхад з ладу спалучаных ці паслядоўных дэталей, напрыклад ротара і статара, выхад з

ладу шасцярні рэдуктара і якара, першаснай абмоткі трансфарматара, дэфармацыя ці аплаўленне дэталей, ці правадоў электрарухавіка пад дзеяннем высокай тэмпературы, а таксама з прычыны неадпаведнасці параметраў электрасеткі паказанаму ў табліцы наміналаў для дадзенага выраба;

- выхад са строю зменных прыстасаванняў (зорчак, ланцугоў, шын, фарсунак, дыскаў, нажаў кустарэзаў, газонакасілак і трымераў, лёскі і трымерных галовак, ахоўных кажухоў, акумулятараў, свечак запальвання, паліўных і паветраных фільтраў, рамянёў, фільтраў зварачных наканечнікаў, шлангаў, пісталетаў і насадак для мыек высокага ціску, элементаў нацяжэння і мацаванні (балтоў, гаек, фланцаў), паветраных фільтраў і т.п.), а таксама няспраўнасці выраба, выкліканыя гэтымі відамі зносу;

- невыканання патрабаванняў да складу і якасці паліўнай сумесі, які пацягнуў выхад з ладу поршневай групы (заляганне поршневага кольца і/або наяўнасць драпін і задзіраў на ўнутранай паверхні цыліндру і паверхні поршня, разбурэнне або аплаўленне апорных падшыпнікаў шатуна і поршневага пальца);

- недастатковай колькасці масла ці не адпаведнасцю тыпу масла ў картэры ў кампрэсараў, 4-х тактных рухавікоў (наяўнасць драпін і задзіраў на шатуне, каленвале, нават пры наяўнасці датчыка ўзроўня масла);

- выхад з ладу расходных і хутказношвальных дэталей, зменных прыстасаванняў і камплектуючых (стартары, прывадныя шасцярні, накіравальныя ролікі, прывадныя рамяні, колы, гумовыя амартызатары, ушчыльняльнікі, сальнікі, стужка тормаза, ахоўныя кажухі, якія падпальваюць электроды, тэрмапары шчоткі, кіроўныя зорчкі, зварачная гарэлка (соплы, наканечнікі і накіравальныя каналы), ствалы, клапана мыек высокага ціску, і т. п.), а гэтак жа на няспраўнасці выраба, выкліканыя гэтымі выглядамі зносу;

- умяшанні з пашкоджаннем шліцоў крапежных элементаў, пломбаў, ахоўных стыкераў і т.п.;

Гарантыя не распаўсюджваецца:

- На выраб, у канструкцыю якога былі ўнесены змяненні і дапаўненні;

- на вырабы бытавога прызначэння, якія выкарыстоўваюцца для прадпрымальніцкай дзейнасці або ў прафесійных, прамысловых мэтах (згодна з прызначэннем у кіраўніцтве па эксплуатацыі);

- На прафілактычнае і тэхнічнае абслугоўванне выраба (змазку, прамыванне, чыстку, рэгуляванне і г.д.);

- Няспраўнасці вырабу, якія ўзніклі з прычыны выкарыстання прыладдзя, спадарожных і запасных частак, якія не з'яўляюцца арыгінальнымі.

ГАРАНТЫЙНЫ ТАЛОН

Найменне вырабу: _____

Мадэль: _____

Артыкул мадэлі: _____

Дата выпуску: _____

Серыйны нумар: _____

Дата продажу: _____

Штамп гандлёвай арганізацыі:



АДРЫЎНЫ ТАЛОН № _____
(запоўняецца супрацоўнікам сэрвіснага цэнтра)

Дата прыёмкі _____

Сэрвісны цэнтр _____

Нумар заказу-нараду _____

Дата выдачы _____

Подпіс кліента _____

Штамп сэрвіснага цэнтра

АДРЫЎНЫ ТАЛОН № _____
(запоўняецца супрацоўнікам сэрвіснага цэнтра)

Дата прыёмкі _____

Сэрвісны цэнтр _____

Нумар заказу-нараду _____

Дата выдачы _____

Подпіс кліента _____

Штамп сэрвіснага цэнтра

АДРЫЎНЫ ТАЛОН № _____
(запоўняецца супрацоўнікам сэрвіснага цэнтра)

Дата прыёмкі _____

Сэрвісны цэнтр _____

Нумар заказу-нараду _____

Дата выдачы _____

Подпіс кліента _____

Штамп сэрвіснага цэнтра



ҚҰРМЕТТІ САТЫП АЛУШЫ!

ELITECH өнімдерін таңдағаныңыз үшін рахмет! Біз сізге осы төлқұжатпен мұқият танысып, қауіпсіздік шаралары, жабдықты пайдалану және техникалық қызмет көрсету бойынша нұсқауларды мұқият орындауды ұсынамыз.

Паспортта қамтылған ақпарат паспортты шығару сәтіндегі техникалық сипаттамаларға негізделген.

Осы паспорт өнімді сенімді және қауіпсіз пайдалану үшін қажетті және жеткілікті ақпаратты қамтиды.

Өнімді жетілдіру жөніндегі тұрақты жұмысқа байланысты өндіруші қосымша ескертусіз пайдаланудың сенімділігі мен қауіпсіздігіне әсер етпейтін оның конструкциясын өзгерту құқығын өзіне қалдырады.

МАЗМҰНЫ

1. Мақсаты	24
2. Қауіпсіздік ережелері	24
3. Техникалық сипаттамалары	25
4. Жиынықтау	26
5. Құрылым сипаттамасы	26
6. Жұмысқа дайындау	27
7. Пайдалану	27
8. Техникалық қызмет көрсету	27
9. Ықтимал ақаулар және оларды жою әдістері	28
10. Тасымалдау мен сақтау	28
11. Көдеге жарату	29
12. Қызмет мерзімі	29
13. Өндіруші, импорттаушы және сертификат / декларация және өндіріс күні туралы мәліметтер	29
14. Кепілдік міндеттемелері	29

1. МАҚСАТЫ

Құрылыс шаңсорғышы тұрмыстық, ағаш және бетон шаңдарын, сүргілеу, фрезерлеу, тегістеу және аралау кезіндегі жаңқалар мен үгінділерді, бетон жұмыстары кезінде сұйықтықты жинау мүмкіндігімен жинауға арналған.

Шаңсорғышты климаты қалыпты қоңыржай, температурасы +1°С-тан +35°С-қа дейінгі және ауаның салыстырмалы ылғалдылығы 80% - дан аспайтын аудандарда пайдаланылуы тиіс.

Шаңсорғыш металл өңдеу, химиялық өңдеу және онымен байланысты салалардың қалдықтарын жоюға арналмаған.

2. ҚАУІПСІЗДІК ЕРЕЖЕЛЕРІ

Жұмыс орны:

- Жинау орны ірі көлемді қоқыстардан, полиэтилен пакеттерден, металл заттардан алдын ала тазалануы тиіс.

- Жарылыс қаупі жоғары бөлмеде, жеңіл тұтанатын сұйықтықтардың, газдардың және шаңның жанында құралмен жұмыс жасамаңыз. Жұмыс кезінде электр құралы жарылғыш шаңның немесе газдардың тұтануына әкелетін ұшқын тудырады.

- Жұмыс орнына балаларды, бөгде адамдар мен жануарларды жақындатпаңыз.

- Құралмен жұмыс істеу кезінде алаңдамаңыз.

Электр қауіпсіздігі:

- Электр құралының ашасы желілік розеткаға сәйкес келуі керек. Құралдың кернеуі розеткадағы кернеуге сәйкес келетініне көз жеткізіңіз.

- Құралды жаңбырға немесе ылғалға ұшыратпаңыз. Ылғал құрал электр тоғының соғу қаупін арттырады.

- Қуат сымын тартып, құралдың ашасын розеткадан шығармаңыз және құралды қуат сымынан ұстап көтермеңіз, бұл оның зақымдалуына әкеледі.

- Электр кабелінің шатаспауын қадағалаңыз. Электр кабелін жылыту құрылғыларына, өткір жиектерге, майға және оның зақымдалуына әкелуі мүмкін қозғалмалы бөлшектерге жақын қоймаңыз.

- Электр құралын үйден тыс жерде пайдаланған кезде осы мақсаттарға сәйкес келетін ұзартқыш сымды пайдаланыңыз.

- Ылғалдылығы жоғары жерлерде электр құралын пайдаланған кезде оны тиісті номиналдағы қорғаныш ажырату құрылғысы (тоқтың максималды кемуі 30мА) арқылы қуат желісіне қосыңыз.

Жеке қауіпсіздік:

- Шаршаған, мас күйде немесе зейінді төмендететін дәрі-дәрмектерді қабылдағаннан кейін электр құралымен жұмыс жасамаңыз.

- Жеке қорғаныс құралдарын қолданыңыз (көзілдірік, құлаққап, респиратор, қорғаныш аяқ киімі мен киім).

- Құралды кездейсоқ қосылуына жол бермеңіз. Электр құралын желіге қоспас бұрын немесе аккумуляторды қоспас бұрын, қосқыштың өшірулілігіне көз жеткізіңіз құрал .

- Электр құралымен жұмыс істегенде тұрақты күйде болыңыз. Баспалдақты (са-

тыны) пайдаланған кезде оның сенімді бекітілгеніне көз жеткізіңіз. Мүмкін болса, Сізді сақтандыра алатын көмекшімен жұмыс жасаңыз.

Құрылыс шаңсорғыштары үшін қосымша қауіпсіздік талаптары

Тыйым салынады:

тез тұтанатын, жарылғыш және химиялық белсенді заттарды сору үшін шаңсорғышты пайдалану.

жанып немесе түтіндеп тұрған темекіні, сіріңкелерді және улы заттарды шаңсорғышпен сору.

электр желісіне қосылған шаңсорғышты қараусыз қалдыру.

штепсель ашасы немесе желілік сымы зақымдалған кезде шаңсорғышты пайдалану.

ажыратқышы ақаулы болса немесе оның жұмысы анық болмаса, шаңсорғышты пайдалану.

шаңсорғыш оқшаулауының түтіні немесе күйік иісі пайда болған кезде қолдану.

артық шу, дүңкіл немесе діріл пайда болған кезде шаңсорғышты пайдалану.

шаңсорғыштың құрылымына өзгерістер енгізу.

Шекті күй өлшемдері

Назар аударыңыз! Электр құралының жұмысы кезінде бөгде шу пайда болған кезде, электр кабелінің оқшауламасының зақымдануы, корпустың механикалық зақымдануы кезінде электр құралын дереу өшіріп, ақауларды жою үшін авторизацияланған қызмет көрсету орталығына жүгіну қажет.

3. ТЕХНИКАЛЫҚ СИПАТТАМАЛАРЫ

1-кесте

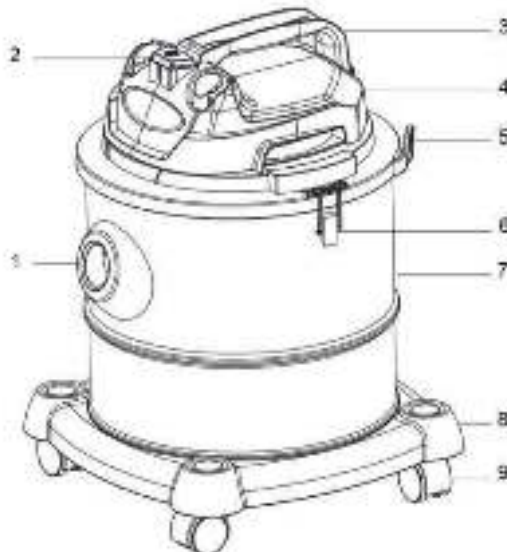
ПАРАМЕТРЛЕР / МОДЕЛЬДЕР	ПС 020
Коды	E1302.003.XX
Қуаты, Вт	1200
Ауа ағыны, м ³ /сағ	108
Максималды сейілту, мБар	180
Сору қуаты, Вт	195
Шаң жинағыштың түрі	қап/контейнер
Контейнер көлемі, л	20
Шаң класы	L
Құбыршектің ұзындығы, м	1,5
Құбыршек диаметрі, мм	42
Автоматты режим	жоқ
Сұйықтық жинау мүмкіндігі	бар
Желінің кернеуі, В	230
Шу деңгейі, дБ(А)	82
Электр кабелінің ұзындығы, м	3,5
Сыртқы өлшемдері, мм	340x340x450
Массасы, кг	4,9

4. ЖИЫНЫҚТАУ

- | | |
|-------------------------------------------------------|----------|
| 1. Кеңірдектенген құбыршек | - 1 дана |
| 2. Құбыр | - 2 дана |
| 3. Ылғалды тазалауға арналған щетка саптама | - 1 дана |
| 4. Саңылауға арналған саптама | - 1 дана |
| 5. Поролон сүзгі | - 1 дана |
| 6. Қайта пайдалануға болатын синтетикалық шаң жинағыш | - 1 дана |
| 7. Дөңгелек | - 4 дана |
| 8. Өнімнің төлқұжаты | - 1 дана |



5. ҚҰРЫЛЫМ СИПАТТАМАСЫ



1-сурет

- | | |
|-----------------------------------------|--------------------------------|
| 1 - құбыршекті жалғауға арналған ағытпа | 6 - қозғалтқыш блогын бекітуші |
| 2 - шаңсорғышты қосу түймесі | 7 - шаң жинайтын бак |
| 3 - қозғалтқыш блогының тұтқасы | 8 - негіз |
| 4 - қозғалтқыш блогы | 9 - дөңгелек |
| 5 - электр кабелінің ұстағышы | |

6. ЖҰМЫСҚА ДАЙЫНДАУ

Қаптамадан шаңсорғыш пен бөлшектерді алып шығып, жеткізілім жинағын тексеріңіз.

Дөңгелектерді бактың негізіне орнатыңыз.

Тазалау түріне байланысты тиісті сүзгілерді орнатыңыз.

Мотор блогының 4 (1-сурет) екі ысырмасының құлпын 6 (1-сурет) ашып, қозғалтқыш блогын алыңыз.

Құрғақ тазалау үшін бакқа синтетикалық қайта пайдалануға болатын шаң жинағышты немесе бір рет қолданылатын қағаз қапшықты-шаң жинағышты орнатыңыз (жеткізілімге кірмейді).

Ылғалды тазалау үшін поролон сүзгісін орнатыңыз. Синтетикалық қайта пайдалануға болатын шаң жинағыш, сондай-ақ сұйықтық жиналған кезде шаң жинағыш қаптар орнатылмайды.

Қозғалтқыш блогын орнына қойып, бекіткіштерді бекітіңіз.

Сорғыш ағытпасына 1 (1-сурет) кеңірдектелген құбыршекті жалғаңыз.

Құбырдың екі бөлігін бір біріне жалғап, құбырды құбыршекке жалғаңыз. Құбырдың екінші ұшына щетка саптамасын орнатыңыз.

7. ПАЙДАЛАНУ

Шаңсорғышты қоспас бұрын, тазалау түріне (құрғақ немесе дымқыл) байланысты сүзгінің дұрыс орнатылғанына көз жеткізіңіз.

Қуат кабелін тарқатып, оны электр желісіне қосыңыз.

Шаңсорғышты қосу үшін шаңсорғышты қосу түймесін 2 (1-сурет) басыңыз.

Шаңсорғышпен жұмыс аяқталғаннан кейін қуат кабелін желіден ажыратыңыз.

8. ТЕХНИКАЛЫҚ ҚЫЗМЕТ КӨРСЕТУ

Назар аударыңыз! Техникалық қызмет көрсетуден бұрын шаңсорғыштың электр желісінен ажыратылғанын тексеріңіз.

Шаң жинайтын бактың толықтығын мезгіл-мезгіл тексеріп отырыңыз.

Қозғалтқыш бөлігінің екі бекіткішін шертіп шешіп, қозғалтқыш бөлігін көтеріңіз.

Қайта пайдалануға болатын синтетикалық шаң жинағышты шешіп алыңыз.

Шаң жинайтын бакты қоқыс жәшігіне босатыңыз. Қайта пайдалануға болатын синтетикалық сүзгіні сілкіңіз немесе сығылған ауамен үрлеңіз.

Бір рет қолданылатын қағаз қапты пайдаланған кезде оны бактан шығарып, кәдеге жаратыңыз.

Поролон сүзгісін (дымқыл тазалау) пайдаланған кезде, поролон сүзгісін алып шығып, ағынды сумен шайыңыз. Содан кейін құрғатыңыз.

Тазалау түріне байланысты сүзгіні шаңсорғышқа орнатыңыз. Шаңсорғышты кері ретпен жинаңыз.

9. ЫҚТИМАЛ АҚАУЛАР ЖӘНЕ ОЛАРДЫ ЖОЮ ӘДІСТЕРІ

2-кесте

Ақау	Мүмкін себеп	Түзеу әрекеттері
Электр қозғалтқышы қызып кетеді	1. Шаң жинайтын контейнер толды. 2. Сүзгі бітеліп қалды.	1. Шаң жинайтын контейнерді тазалаңыз. 2. Сүзгіні тазалаңыз немесе ауыстырыңыз.
Шаң шаңсорғыштың тұрқындағы желдеткіш саңылаулар арқылы шығады.	1. Сүзгі зақымдалған 2. Сүзгі дұрыс орнатылмаған	1. Сүзгіні ауыстырыңыз 2. Сүзгіні орнатылуын тексеріңіз.
Электр қозғалтқышы іске қосылмайды	1. Ақаулы қосқыш 2. Электр желісінде кернеу жоқ	1. Қызмет көрсету орталығына хабарласыңыз 2. Электр желісіндегі кернеуді тексеріңіз

10. ТАСЫМАЛДАУ МЕН САҚТАУ

Тасымалдау

Өндірушінің қаптамасындағы өнімді жабық көліктің барлық түрлерімен ауа температурасы минус 50-ден плюс 50 °C-қа дейін және салыстырмалы ылғалдылығы 80% - ға дейін (плюс 25°C температурада) көліктің осы түрінде қолданылатын жүктерді тасымалдау ережелеріне сәйкес тасымалдауға болады.

Сақтау

Өнім плюс 5-тен плюс 40°C-қа дейінгі температурада және салыстырмалы ылғалдылығы 80% - ға дейін (плюс 25°C температурада) жылытылатын желдетілетін бөлмеде дайындаушының қаптамасында сақталуы тиіс.

11. КӘДЕГЕ ЖАРАТУ

Өнімді және оның компоненттерін тұрмыстық қоқыспен бірге тастамаңыз. Өнімді қолданыстағы өндірістік қалдықтарды кәдеге жарату ережелеріне сәйкес тастаңыз.

12. ҚЫЗМЕТ МЕРЗІМІ

Өнім тұрмыстық сыныпқа жатады. Қызмет мерзімі 5 жыл

13. ӨНДІРУШІ, ИМПОРТТАУШЫ ЖӘНЕ СЕРТИФИКАТ / ДЕКЛАРАЦИЯ ЖӘНЕ ӨНДІРІС КҮНІ ТУРАЛЫ МӘЛІМЕТТЕР

Өндіруші, импорттаушы, ресми өкіл туралы деректер, сертификат немесе декларация туралы ақпарат, сондай-ақ өндірілген күні туралы ақпарат паспортқа №1 қосымшада орналасқан.

14. КЕПІЛДІК МІНДЕТТЕМЕЛЕРІ

Өнімнің кепілдік мерзімі тұтынушыға сатылған сәттен бастап 24 айды құрайды.

Өнім мен компоненттердің қызмет ету мерзімін өндіруші белгілейді және паспортта көрсетілген.

Кепілдік мерзімі ішінде сатып алушы өндірістік ақаулардың салдары болған ақауларды тегін түзеуге құқылы. Кемшілігі анықталған жағдайда тауарды сараптау мен жөндеу тек авторизацияланған сервистік орталықтарда жүргізіледі, олардың өзекті тізімін <https://elitech-tools.ru/sections/service> сайтынан табуға болады

Кепілдік жөндеу сатып алу құжаты мен кепілдік талонын көрсетілгенде жүргізіледі, ол болмаған жағдайда - кепілдіктің басталу мерзімі өнім жасалған күннен бастап есептеледі.

Кепілдік бойынша ауыстырылатын бөлшектер шеберхананың меншігіне өтеді.

Кепілдік қызмет көрсету келесі кемшіліктер нәтижесінде пайда болған өнімдерге қолданылмайды:

өнімді пайдалану, сақтау және/немесе тасымалдау шарттары мен ережелерін бұзу, сондай-ақ өнімнің таңбалау тақтайшасы және/немесе сериялық нөмірі болмаған немесе ішінара болмаған немесе бүлінген кезде;

ақаулық белгілері бар өнімді пайдалану (шуы, дірілі жоғарылауы, қатты қызуы, біркелкі емес айналуы, қуатының жоғалуы, айналымның төмендеуі, қатты ұшқындауы, күйік иісі, өзіне тән емес газ шығуы)

механикалық зақымдану (жарықтар, жарықшақ, ойықтар, деформациялар және т. б.);

коррозиялық ортаның, жоғары температураның немесе металл бөліктерінің коррозиясы кезінде басқа сыртқы факторлардың әсерінен болатын зақым;

қатты ішкі немесе сыртқы ластанудан, бұйымға бөгде заттар мен сұйықтықтардың, материалдар мен заттардың түсуінен, желдеткіш арналардың (саңылаулардың), май арналарының бітелуінен, сондай-ақ қызып кетуден, дұрыс сақтамаудан, тиісті күтімнің

болмауынан туындаған зақымданулардан туындаған зақымдар;

тірелетін, үйкелетін, берілісті бөлшектері мен материалдарының табиғи тозуы, мотосағат есептегішінің жұмысына араласу немесе зақымдануы.

шамадан тыс жүктеме немесе қате қолдану. Өнімнің шамадан тыс жүктелуінің шартсыз белгілеріне мыналар жатады (бірақ олармен шектелмейді): түстерінің құбылуы, ротор мен статор сияқты түйісетін немесе кезектесетін бөлшектердің бір мезгілде істен шығуы, редуктор мен зәкірдің тегершігінің, трансформатордың бастапқы орамасы, бөлшектердің істен шығуы, бұйымның тораптарының немесе электр қозғалтқышының сымдарының жоғары температураның әсерінен, сондай-ақ өнімнің кестеде көрсетілген номиналдар электр желісі параметрлерінің шартына сай болмауынан деформациялануы немесе балқуы

ауыстырылатын құрылым бөлшектерінің істен шығуы (жұлдызшалар, шынжырлар, шиналар, саптамалар, дискілер, бұтакесу пышақтары, шөп шабатын машиналар мен триммерлер, қармақ бауы мен триммер бастары, қорғаныс қаптамалары, аккумуляторлар, отын және ауа сүзгілері, белбеулер, аралау пышағы, жұлдызшалар, цангалар, дәнекерлеу ұштары, құбыршектер, тапаншалар және жоғары қысымды жууға арналған саптамалар, кернеу және бекіту элементтері (болттар, сомындар, шентемірлер), ауа сүзгілері және т. б.), сондай-ақ тозудың осы түрлерінен туындаған бұйымның ақаулары;

поршень тобының істен шығуына әкеп соққан отын қоспасының құрамы мен сапасына қойылатын талаптарды сақтамау (поршень сақинасының жатуы және/немесе цилиндрдің ішкі бетінде және поршень бетінде сызаттар мен бұзушылықтардың болуы, шатун мен поршень саусағының тірек мойынтіректерінің бұзылуы немесе балқуы);

компрессорлар, 4 тактілі қозғалтқыштар картеріндегі май мөлшерінің жеткіліксіздігі немесе май түрінің сәйкес келмеуі (шатунда, иінді білікте, тіпті май деңгейінің датчигі болған кезде де сызаттар мен бөгеттердің болуы);

Шығыс және тез тозатын бөлшектердің, ауыстырылатын құрылғылардың және компоненттердің істен шығуы (стартерлер, жетек берілістері, бағыттаушы роликтер, жетек белдіктері, дөңгелектер, резеңке амортизаторлар, тығыздағыштар, майлы тығыздағыштар, тежегіш таспа, қорғаныш қаптамалар, тұтандырғыш электродтар, термопаралар, іліністер, майлау, көмір щеткалары, жетекші жұлдызшалар, дәнекерлеу алауы (саптамалар, ұштар мен бағыттаушы арналар), діңгектер, жоғары қысымды жуу құралдарының клапандары және т. б.), сондай-ақ тозудың осы түрлерінен туындаған бұйымның ақаулары;

бекіткіштердің, пломбалардың, қорғаныш жапсырмалардың және т. б. оймакілтектерінің зақымдалуымен араласу.

Кепілдік қолданылмайды:

Құрылысына өзгерістер мен толықтырулар енгізілген өнімге;

Кәсіпкерлік қызмет үшін немесе кәсіптік, өнеркәсіптік мақсаттарда пайдаланылатын тұрмыстық мақсаттағы өнімдерге (пайдалану жөніндегі нұсқаулықтағы мақсатқа сәйкес);

Өнімнің профилактикалық және техникалық қызмет көрсетуге (майлау, жуу, тазалау, реттеу және т.б.)

Түпнұсқа болып табылмайтын керек-жарақтарды, ілеспе және қосалқы бөлшектерді пайдалану нәтижесінде пайда болған бұйымның ақауларына.

КЕПІЛДІК ТАЛОНЫ

Өнімнің атауы: _____

Моделі: _____

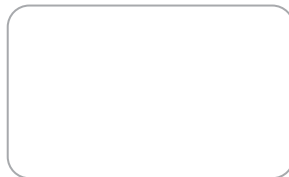
Модель артикулі: _____

Шығарылған күні: _____

Сериялық нөмірі: _____

Сату күні: _____

Сауда ұйымының мөрі:



ҮЗБЕЛІ ТАЛОН № _____
(қызмет көрсету орталығымен толтырылады)

Қабылдау күні _____

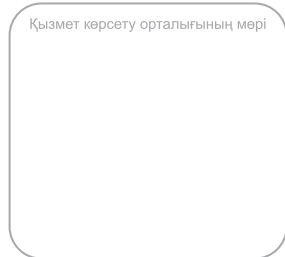
Қызмет көрсету орталығы _____

Тапсырыс-өкімдеме нөмірі _____

Берілген күні _____

Клиенттің қолы _____

Қызмет көрсету орталығының мөрі



ҮЗБЕЛІ ТАЛОН № _____
(қызмет көрсету орталығымен толтырылады)

Қабылдау күні _____

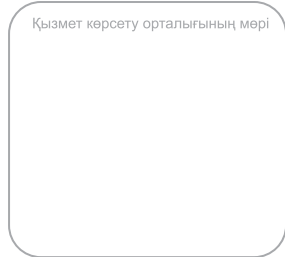
Қызмет көрсету орталығы _____

Тапсырыс-өкімдеме нөмірі _____

Берілген күні _____

Клиенттің қолы _____

Қызмет көрсету орталығының мөрі



ҮЗБЕЛІ ТАЛОН № _____
(қызмет көрсету орталығымен толтырылады)

Қабылдау күні _____

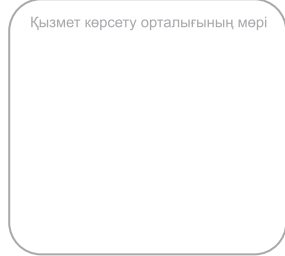
Қызмет көрсету орталығы _____

Тапсырыс-өкімдеме нөмірі _____

Берілген күні _____

Клиенттің қолы _____

Қызмет көрсету орталығының мөрі





ՀԱՐԳԵԼԻ ԳՆՈՐԴ,

Շնորհակալություն ELITECH-ի արտադրանքը ընտրելու համար: Խորհուրդ ենք տալիս ուշադիր կարդալ այս անձնագիրը և ուշադիր հետևել սարքավորումների անվտանգության, շահագործման և պահպանման միջոցառումների վերաբերյալ ցուցումներին:

Անձնագրում պարունակվող տեղեկատվությունը հիմնված է անձնագրի թողարկման պահին առկա տեխնիկական բնութագրերի վրա:

Սույն անձնագիրը պարունակում է տեղեկատվություն, որն անհրաժեշտ և բավարար է ապրանքի հուսալի և անվտանգ շահագործման համար:

Արտադրանքի կատարելագործման ուղղությամբ մշտական աշխատանքի հետ կապված՝ արտադրողն իրավունք է վերապահում փոխել դրա կառուցվածքը, որը չի ազդում շահագործման հուսալիության և անվտանգության վրա՝ առանց լրացուցիչ ծանուցման:

ԲՈՎԱՆԴԱԿՈՒԹՅՈՒՆ

1. Նպատակը	34
2. Տեխնիկական անվտանգության կանոններ	34
3. Տեխնիկական բնութագիր	35
Նկ. 1	36
4. Սարքավորումներ	36
5. Դիզայնի նկարագրությունը	36
6. Աշխատանքի նախապատրաստում	37
7. Շահագործում	37
8. Տեխնիկական սպասարկում	37
9. Հնարավոր անսարքություններ եվ դրանց վերացման մեթոդներ	38
10. Փոխադրում և պահեստավորում	38
11. Օտարում	38
12. Ծառայության ժամկետը	39
13. Տվյալներ արտադրողի, ներմուծողի և վկայականի / հայտարարագրի և արտադրության ամսաթվի մասին	39
14. Երաշխիքային պարտավորություններ	39

1. ՆՊԱՏԱԿԸ

Շինարարական փոշեկուլը նախատեսված է կենցաղային, փայտի և բետոնի փոշու, տաշեղների, փայտի տաշման թեփի, ֆրեզերային, հղկման և սղոցման ընթացքում թեփի հավաքման համար, բետոնի վրա աշխատանքների համար՝ հեղուկ հավաքելու հնարավորությամբ:

Փոշեկուլը պետք է շահագործվի բարեխառն կլիմա ունեցող տարածքներում, +1°C-ից +35°C ջերմաստիճանի միջակայքում և 80% - ից ոչ ավելի օդի հարաբերական խոնավության պայմաններում:

Փոշեկուլը նախատեսված չէ մետաղամշակման, քիմիական վերամշակման և հարակից արդյունաբերության թափոնների հեռացման համար:

2. ՏԵԽՆԻԿԱԿԱՆ ԱՆՎՏԱՆԳՈՒԹՅԱՆ ԿԱՆՈՆՆԵՐ

Աշխատավայրը

- Մաքրման վայրը պետք է մաքրվի մեծածավալ աղբից, պոլիէթիլենային տոպրակներից, մետաղական առարկաներից:

- Մի՛ աշխատեք գործիքի հետ բարձր պայթյունավտանգ սենյակում, դյուրավառ հեղուկների, գազերի և փոշու մոտ: Էլեկտրական գործիքը աշխատելիս ստեղծում է կայծեր, որոնք կարող են հանգեցնել պայթյունիցի փոշու կամ գազերի բռնկմանը:

- Երեխաներին, կողմնակի անձանց և կենդանիներին հեռու պահեք աշխատանքի վայրից:

- Գործիքի հետ աշխատելիս մի՛ շեղվեք:

Էլեկտրական անվտանգություն

- Էլեկտրական գործիքի վարդակը պետք է համապատասխանի ցանցի վարդակին: Համոզվեք, որ գործիքի լարումը համապատասխանում է վարդակի լարմանը:

- Գործիքը մի ենթարկեք անձրևի կամ խոնավության: Թաց գործիքները մեծացնում են էլեկտրական ցնցումների վտանգը:

- Մի հանեք գործիքի վարդակը սնուցման լարը քաշելով և մի տեղափոխեք գործիքը՝ սնուցման լարը բռնելով, քանի որ դա կվնասի այն:

- Համոզվեք, որ հոսանքի մալուխը խճճված չէ: Հոսանքի լարը հեռու պահեք ջեռուցիչներից, սուր եզրերից, յուղից և շարժվող մասերից, որոնք կարող են վնասել այն:

- Էլեկտրական գործիքը դրսում օգտագործելիս օգտագործեք համապատասխան երկարացման լարը, որը հարմար է այդ նպատակների համար:

- Բարձր խոնավությամբ վայրերում էլեկտրական գործիք օգտագործելիս այն միացրեք ցանցին պաշտպանիչ հոսանքի սարքի միջոցով (առավելագույն արտահոսքի հոսանք 30 մԱ) համապատասխան անվանական արժեքով:

Անձնական անվտանգություն

- Մի՛ աշխատեք էլեկտրական գործիքների հետ հոգևածության, հարբած վիճակում կամ համակենտրոնացումը նվազեցնող դեղամիջոցներ ընդունելուց հետո:

- Օգտագործեք անձնական պաշտպանիչ սարքավորումներ (ակնոցներ, ականջակալներ, ռեսպիրատոր, անվտանգության կոշիկներ և հագուստ):

- Թույլ մի՛ տվեք, որ գործիքը պատահաբար միանա: Նախքան էլեկտրական գործիքը ցանցին միացնելը, համոզվեք, որ գործիքի անջատիչը գտնվում է անջատված դիրքում: Եթե գործիքը միացված է, անջատեք այն:

- Էլեկտրական գործիքների հետ աշխատելիս պահպանեք կայուն դիրք: Սանդուղք (աստիճան) օգտագործելիս համոզվեք, որ այն ապահով կերպով ապրեցված է: Հնարավորության դեպքում աշխատեք օգնականի հետ, ով կարող է ձեզ ապահովագրել:

Լրացուցիչ անվտանգության պահանջներ շինարարական փոշեկուլների համար Արգելվում է.

- օգտագործել փոշեկուլը ոյուրավառ, պայթուցիկ և քիմիապես ակտիվ նյութեր ներծծելու համար:
- այրվող կամ ծխող ծխախոտի, լուցկու և թունավոր նյութերի փոշեկուլով ներծծումը:
- Էլեկտրական ցանցին միացված փոշեկուլը թողնել առանց հսկողության:
- օգտագործել փոշեկուլը, եթե խրոցակի եղանակը կամ Էլեկտրական լարը վնասված է:
- օգտագործել փոշեկուլը անջատիչի անսարքության կամ դրա ոչ հստակ աշխատանքի դեպքում:
- օգտագործել փոշեկուլը, երբ ծխի կամ այրված մեկուսացման հոտ է գալիս:
- օգտագործեք փոշեկուլը, երբ հայտնվում է բարձր աղմուկ, թակոց կամ թրթռում:
- փոփոխություններ կատարել փոշեկուլի կառուցվածքում:

Սահմանային չափանիշներ

Ուշադրություն! Եթե արտադրանքի շահագործման ընթացքում կողմնակի աղմուկներ են առաջանում, Էլեկտրական մալուխի մեկուսացման վնաս, արտադրանքի կորպուսի մեխանիկական վնաս, արտադրանքի կորպուսից ծխի առաջացում, անհրաժեշտ է անհապաղ անջատել արտադրանքը և կապվել լիազորված սպասարկման կենտրոնի հետ՝ անսարքությունները վերացնելու համար:

3. ՏԵԽՆԻԿԱԿԱՆ ԲՆՈՒԹԱԳԻՐ

Աղյուսակ 1

ՊԱՐԱՄԵՏՐԵՐ / ՄՈՂԵԼՆԵՐ	ՄՈ 020 (ՊՍ 020)
Կոդ	E1302.003.XX
Հզորություն, Վտ	1200
Օդի հոսք, մ ³ /ժամ	108
Առավելագույն նոսրացում, մհար	180
Ներծծման հզորություն, Վտ	195
Փռչու կոլեկտորի տեսակը	պարկ/ կոնտեյներ
Կոնտեյների ծավալը, լ	20
Փռչու դաս	L
Փողրակի երկարությունը, մ	1,5
Փողրակի տրամագիծը, մմ	42
Ավտոմատ ռեժիմ	չկա
Հեղուկի հավաքման հնարավորություն	կա
Ցանցի լարումը, Վ	230
Աղմուկի մակարդակը, դբ (Ա)	82
Էլեկտրական մալուխի երկարությունը, մ	3,5
Ընդհանուր չափերը, մմ	340x340x450
Քաշը, կգ	4,9

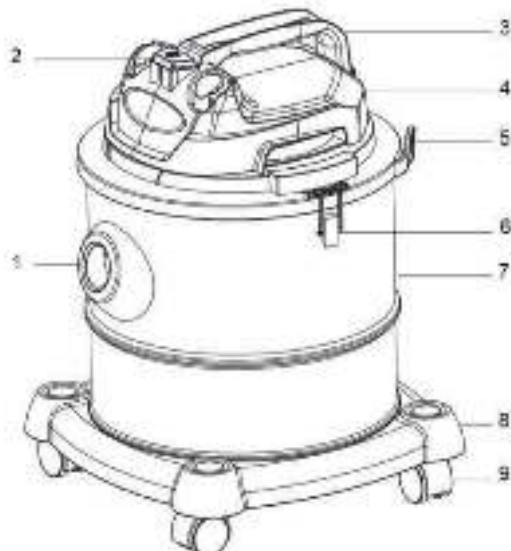
4. ՍԱՐՔԱՎՈՐՈՒՄՆԵՐ

1. Ծալքավոր փողրակ
2. Խողովակ
3. Գլխադիր - խոզանակ խոնավ մաքրման համար
4. Ճեղքավոր գլխադիր
5. Պորոլոնային ֆիլտր
6. Սինթետիկ բազմակի օգտագործման փոշու հավաքիչ
7. Անիվ
8. Ապրանքի անձնագիր

- 1 հատ:
- 2 հատ:
- 1 հատ:
- 1 հատ:
- 1 հատ:
- 1 հատ:
- 4 հատ:
- 1 հատ:



5. ԴԻՉԱՅՆԻ ՆԿԱՐԱԳՐՈՒԹՅՈՒՆԸ



ՆԿ. 1

- 1 - Փողրակի միացման միակցիչ
- 2 - փոշեկուլի միացման կոճակ
- 3 - շարժիչի բլրկի բռնակ
- 4 - շարժիչի բլրկ
- 5 - էլեկտրական մալուխի կրող

- 6 - շարժիչի բլրկի ֆիքսատոր
- 7 - Բաք փոշեհավաքիչ
- 8 - հիմք
- 9 - անիվ

6. ԱՇԽԱՏԱՆՔԻ ՆԱԽԱՊԱՏՐԱՍՏՈՒՄ

Չեռացրեք փոշեկուլը և բաղադրիչները փաթեթավորումից և ստուգեք առաքման փաթեթը:

Տեղադրեք անիվները բաքի հիմքում:

Կախված մաքրման տեսակից, տեղադրեք համապատասխան գոտիչներ:

Բացեք երկու սողնակները 6 (նկ. 1) շարժիչի բլրկը 4 (նկ. 1) և հեռացրեք շարժիչի բլրկը:

Չոր մաքրման համար բաքում տեղադրեք սինթետիկ բազմակի օգտագործման փոշու հավաքիչ կամ մեկանգամյա օգտագործման թղթե փոշու տոպրակ (ներառված չէ):

Խոնավ մաքրման համար տեղադրեք պորոլոնային գոտիչ: Չեղուկ հավաքելիս սինթետիկ բազմակի օգտագործման փոշու հավաքիչը, ինչպես նաև փոշու պարկերը չեն տեղադրվում:

Տեղադրեք շարժիչի բլրկը տեղում և ամրացրեք ֆիքսատորները:

Միացրեք ներծծող միակցիչին 1 (նկ. 1) ծալքավոր փողրակը:

Չավաքեք խողովակի երկու մասերը, միացրեք խողովակը փողրակին: Խողովակի մյուս ծայրին տեղադրեք կցորդ- խոզանակը:

7. ՇԱՐՋԱԳՈՐԾՈՒՄ

Փոշեկուլը միացնելուց առաջ համոզվեք, որ ֆիլտրերը պատշաճ կերպով տեղադրված են՝ կախված մաքրման տեսակից (չոր կամ խոնավ):

Անջատեք էլեկտրական մալուխը և միացրեք այն էլեկտրական ցանցին:

Փոշեկուլը միացնելու համար սեղմեք փոշեկուլը միացնելու կոճակը 2 (նկ. 1).

Փոշեկուլն ավարտելուց հետո անջատեք էլեկտրական հոսանքի մալուխը վարդակից:

8. ՏԵԽՆԻԿԱԿԱՆ ՍՊԱՍԱՐԿՈՒՄ

Ուշադրություն! Ստուգեք, որ փոշեկուլը անջատված է ցանցից, նախքան տեխնիկական սպասարկումը:

Պարբերաբար ստուգեք փոշու բաքի լցվածությունը:

Անջատեք շարժիչի խցիկի երկու ֆիքսատորները և բարձրացրեք շարժիչի խցիկը:

Չեռացրեք բազմակի օգտագործման սինթետիկ փոշու հավաքիչը:

Դատարկեք փոշու բաքը աղբարկղի մեջ: Բազմակի օգտագործման սինթետիկ գոտիչը թափահարեք կամ փչեք սեղմված օդը:

Միանգամյա օգտագործման թղթե տոպրակ օգտագործելիս հանեք այն բաքից և դնեք

Նետեք այն:

Պորոլոնային գտիչ օգտագործելիս (խոնավ մաքրում) հեռացրեք պորոլոնային ֆիլտրը և լվացեք այն հոսող ջրի տակ: Դրանից հետո չորացրեք:

Տեղադրեք գտիչը, կախված մաքրման տեսակից, փոշեկուլի մեջ: Փոշեկուլը հավաքեք հակառակ հաջորդականությամբ:

9. ՀՆԱՐԱՎՈՐ ԱՆՍԱՐՔՈՒԹՅՈՒՆՆԵՐ ԵՎ ԴՐԱՆՑ ՎԵՐԱՑՄԱՆ ՄԵԹՈՂՆԵՐ

Աղյուսակ 2

Անսարքություն	Հնարավոր պատճառ	Վերացման գործողություններ
Էլեկտրական շարժիչը գերտաքանում է	1. Փոշու կոնտեյները լցված է: 2. Ֆիլտրը խցանված է:	1. Մաքրել փոշու կոնտեյները: 2. Մաքրել կամ փոխարինել ֆիլտրը:
Փոշին դուրս է գալիս փոշեկուլի կորպուսի օդանցքների միջով:	1. Ֆիլտրը վնասված է 2. Ֆիլտրը սխալ է տեղադրված	1. Փոխարինեք ֆիլտրը 2. Ստուգեք ֆիլտրի տեղադրումը:
Էլեկտրական շարժիչը չի գործարկվում	1. Անսարք անջատիչ 2. Էլեկտրական ցանցում լարումը բացակայում է	1. Կապվեք սպասարկման կենտրոնի հետ: 2. Ստուգեք Էլեկտրական ցանցի լարումը

10. ՓՈՒՆԱԴՐՈՒՄ և ՊԱՅԵՍԱՎՈՐՈՒՄ

Փոխադրում

Արտադրողի փաթեթավորման մեջ արտադրանքը կարող է տեղափոխվել բոլոր տեսակի փակ տրանսպորտով՝ մինուս 50-ից պլյուս 50 °C օդի ջերմաստիճանում և մինչև 80% հարաբերական խոնավության պայմաններում (պլյուս 25°C ջերմաստիճանում)՝ այս տեսակի տրանսպորտի վրա գործող ապրանքների փոխադրման կանոններին համապատասխան:

Պահեստավորում

Ապրանքը պետք է պահվի արտադրողի փաթեթավորման մեջ ջեռուցվող օդափոխվող սենյակում՝ պլյուս 5-ից պլյուս 40°C ջերմաստիճանում և մինչև 80% հարաբերական խոնավության պայմաններում (պլյուս 25°C ջերմաստիճանում):

11. ՕՏԱՐՈՒՄ

Մի նետեք ապրանքը և դրա բաղադրիչները կենցաղային աղբի հետ միասին: Օտարեք արտադրանքը արդյունաբերական թափոնների հեռացման գործող կանոնակարգերի համաձայն:

12. ԾԱՌԱՅՈՒԹՅԱՆ ԺԱՄԿԵՏԸ

Ապրանքը պատկանում է կենցաղային դասին: Ծառայության ժամկետը 5 տարի է:

13. ՏՎՅԱԼՆԵՐ ԱՐՏԱԴՐՈՂԻ, ՆԵՐՄՈՒԾՈՂԻ և ՎԿԱՅԱՎԱՆԻ / ԳԱՅՏԱՐԱՐԱԳՐԻ և ԱՐՏԱԴՐՈՒԹՅԱՆ ԱՍՍԱԹՎԻ ՄԱՍԻՆ

Արտադրողի, ներմուծողի, պաշտոնական ներկայացուցչի մասին տվյալները, հավաստագրի կամ հայտարարագրի մասին տեղեկությունները, ինչպես նաև արտադրության ամսաթվի մասին տեղեկությունները գտնվում են անձնագրի ն 1 հավելվածում:

14. ԵՐԱՇԽԻՔԱՅԻՆ ՊԱՐՏԱՎՈՐՈՒԹՅՈՒՆՆԵՐ

Ապրանքի երաշխիքային ժամկետը սպառողին վաճառելու օրվանից 24 ամիս է: Ապրանքի և բաղադրիչների ծառայության ժամկետը սահմանվում է արտադրողի կողմից և նշված է անձնագրում:

Երաշխիքային ժամանակահատվածում գնորդն իրավունք ունի անվճար վերանորոգել անսարքությունները, որոնք առաջացել են արտադրական թերությունների հետևանքով: Ապրանքի վերանորոգումը և փորձաքննությունը, եթե թերություն է հայտնաբերվել, իրականացվում է միայն լիազորված սպասարկման կենտրոններում, որոնց ընթացիկ ցանկը կարող եք գտնել <https://elitech-tools.ru/sections/service> կայքում:

Երաշխիքային վերանորոգումն իրականացվում է գնման փաստաթղթի և երաշխիքային քարտի ներկայացմամբ, իսկ երաշխիքի բացակայության դեպքում երաշխիքի մեկնարկի ամսաթիվը հաշվարկվում է ապրանքի արտադրության օրվանից:

Երաշխիքով փոխարինված մասերը դառնում են արտադրամասի սեփականությունը:

Երաշխիքային սպասարկումը չի տարածվում այն ապրանքների վրա, որոնց թերությունները առաջացել են հետևյալ պատճառներով.

- արտադրանքի շահագործումը անսարքության նշաններով (աղմուկի ավելացում, թրթռում, ուժեղ ջեռուցում, անհավասար պտույտ, հոսանքի կորուստ, դանդաղում, ուժեղ կայծ, այրվող հոտ, անսովոր արտանետում);

- մեխանիկական վնաս (ճաքեր, քեծվածքներ, փորվածքներ, դեֆորմացիաներ և այլն);

- մետաղական մասերի կոռոզիայի ժամանակագրեսիվ միջավայրի, բարձր ջերմաստիճանի կամ այլ արտաքին գործոնների ազդեցության հետևանքով առաջացած վնաս;

- ներքին կամ արտաքին ծանր աղտոտման, օտար առարկաների և հեղուկների, նյութերի և նյութերի ներթափանցում արտադրանքի մեջ, օդափոխման խողովակների (անցքերի), յուղի ալիքների խցանման հետևանքով առաջացած վնասը, ինչպես նաև գերտաքացումից, ոչ պատշաճ պահպանման, ոչ պատշաճ սպասարկման հետևանքով առաջացած վնասը;

- մղման, քսման, փոխանցման դետալների և նյութերի բնական մաշվածություն ;
- ժամաչափի խախտում կամ վնասում:
- գերբեռնվածություն կամ չարաշահում: Սարքի ծանրաբեռնվածության անվերապահ նշանները ներառում են (բայց չսահմանափակվելով) տրանսֆորմատորի ոլորումը, մասերի, արտադրանքի բաղադրիչների կամ էլեկտրական շարժիչի լարերի դեֆորմացիան կամ հալվելը բարձր ջերմաստիճանի ազդեցության տակ, ինչպես նաև այս սարքի վարկանիշների աղյուսակում նշված էլեկտրական ցանցի պարամետրերի անհամապատասխանության պատճառով;
- Փոխարինելի սարքերի խափանում (ճղոցներ, շղթաներ, անվադողեր, վարդակներ, սկավառակներ, խոզանակի դանակներ, սիզամարգերի հնձիչներ և հարմարանքներ, ձկնորսական լարեր և հարմարվողական գլուխներ, պաշտպանիչ ծածկոցներ, մարտկոցներ, կայծային մոմեր, վառելիքի և օդի գոտիչներ, գոտիներ, սղոցներ, պտուտակներ, կոլեկտորներ, եռակցման ծայրեր, խողովակներ, ատրճանակներ և ճնշման լվացման մեքենաների վարդակներ, լարվածության և ամրացման տարրեր (պտուտակներ, ընկույզներ, եզրեր, օդային գոտիչներ և այլն), ինչպես նաև արտադրանքի անսարքություններ, որոնք առաջացել են այս տեսակի մաշվածությունից;
- վառելիքի խառնուրդի բաղադրության և որակի պահանջներին չհամապատասխանելը, ինչը հանգեցրել է միացի խմբի խափանման (միացի օղակի առաջացում և/կամ քերծվածքների և ճաքերի առկայություն միացի և միացի ներքին մակերեսի վրա, միացնող գավազանի և միացային քորոցի օժանդակ առանցքակալների ոչնչացում կամ հալում);
- կոմպրեսորների, 4 հարվածային շարժիչների բեռնախցիկում յուղի անբավարար քանակություն կամ յուղի տեսակի անհամապատասխանություն (միացնող ձողի, ձկնածողի վրա քերծվածքների և ճաքերի առկայություն, նույնիսկ եթե կա յուղիի մակարդակի ցուցիչ);
- Սպառվող և մաշված մասերի, փոխարինվող սարքերի և բաղադրիչների խափանումը (մեկնարկիչներ, շարժիչ շարժակներ, ուղղորդող գլանափաթեթներ, շարժիչ գոտիներ, անիվներ, ռետինե շոկի կլանիչներ, կնիքներ, յուղի կնիքներ, արգելակման ժապավեն, պաշտպանիչ ծածկոցներ, բռնկման էլեկտրոդներ, ջերմագույգեր, ճիրաններ, քսանյութեր, ածխածնային խոզանակներ, շարժական պտուտակներ, եռակցման ջահեր (վարդակներ, ծայրեր և ուղեցույցներ), տակառներ, ճնշման լվացման փականներ և այլն), ինչպես նաև արտադրանքի խափանումները, որոնք առաջացել են այս տեսակի մաշվածության հետևանքով ;
- միջամտություն ամրացումների, կնիքների, պաշտպանիչ կաշուն պիտակների և այլ անցքերի վնասմանը;
- Երաշխիքը չի ներառում.
- ապրանքի վրա, որի դիզայնում կատարվել են միջամտություններ և փոփոխություններ ;
- Կենցաղային նշանակության արտադրատեսակների համար, որոնք օգտագործվում են ձեռնարկատիրական գործունեության կամ մասնագիտական, արդյունաբերական նպատակներով (ըստ շահագործման ձեռնարկում նշված նպատակի);
- Արտադրանքի պրոֆիլակտիկ և տեխնիկական սպասարկման ծառայությունների համար (քսում, լվացում, մաքրում, ճշգրտում և այլն);
- Արտադրանքի անսարքությունները, որոնք առաջացել են ոչ օրիգինալ պարագաների, աքսեսուարների և պահեստամասերի օգտագործման հետևանքով;

ԵՐԱՇԽԻՔԻ ՔԱՐՏ

Ապրանքի անվանումը _____

Մոդելը _____

Մոդելի համարը _____

Թողարկման ամսաթիվը _____

Սերիալային համարը _____

Վաճառքի ամսաթիվը _____

Առևտրային կազմակերպության կնիքը



ԿՏՐՄԱՆ ԿՏՐՈՆ № _____
(ըրացվում է սպասարկման կենտրոնի կողմից)

Ընդունման ամսաթիվը _____

Սպասարկման կենտրոն _____

Աշխատանքային պատվերի համարը _____

Թողարկման ամսաթիվը _____

Հաճախորդի ստորագրությունը _____

Սպասարկման կենտրոնի կնիք



ԿՏՐՄԱՆ ԿՏՐՈՆ № _____
(ըրացվում է սպասարկման կենտրոնի կողմից)

Ընդունման ամսաթիվը _____

Սպասարկման կենտրոն _____

Աշխատանքային պատվերի համարը _____

Թողարկման ամսաթիվը _____

Հաճախորդի ստորագրությունը _____

Սպասարկման կենտրոնի կնիք



ԿՏՐՄԱՆ ԿՏՐՈՆ № _____
(ըրացվում է սպասարկման կենտրոնի կողմից)

Ընդունման ամսաթիվը _____

Սպասարկման կենտրոն _____

Աշխատանքային պատվերի համարը _____

Թողարկման ամսաթիվը _____

Հաճախորդի ստորագրությունը _____

Սպասարկման կենտրոնի կնիք





ДОМАШНИЙ МАСТЕР



8 800 100 51 57

**Номер круглосуточной бесплатной горячей линии по РФ.
Вся дополнительная информация о товаре и сервисных
центрах на сайте
elitech.ru**

8 800 100 51 57

**Сэрвісны центрНомер кругласутачнай бясплатнай гарачай лініі па РФ.
Уся дадатковая інфармацыя аб тавары і сэрвісных
цэнтры на сайце
elitech.ru**

8 800 100 51 57

**Ресей Федерациясындағы тәулік бойғы ақысыз сенім телефонының қыз-
мет көрсету орталығы.
Өнім және қызмет көрсету туралы барлық қосымша ақпарат
сайттағы орталықтарда
elitech.ru**

8 800 100 51 57

**Ռուսաստանի Դաշնությունում շուրջօրյա անվճար թեժ գծի համարը:
Ապրանքի և սպասարկման կենտրոնների մասին բոլոր լրացուցիչ
տեղեկությունները կայքում
elitech.ru**