

Гидроаккумулятор Расширительный бак

Серии

6

8

10

12

19

24

36

50



Содержание

1. Область применения.....	4
2. Технические характеристики.....	4
3. Комплект поставки.....	4
4. Устройство гидроаккумулятора.....	5
5. Требования техники безопасности.....	5
6. Монтаж и ввод в эксплуатацию.....	5
7. Техническое обслуживание.....	6
8. Гарантийные обязательства.....	6
9. Ремонт и сервисное обслуживание.....	7
10. Гарантийный талон.....	14

УВАЖАЕМЫЙ ПОКУПАТЕЛЬ!

Благодарим Вас за покупку! Вы приобрели высококачественную продукцию марки BELAMOS, которая при выполнении всех требований данного руководства по эксплуатации, будет служить Вам долго и исправно.

Перед установкой и использованием приобретенного вами изделия, пожалуйста, внимательно прочитайте данное руководство и сохраните его на весь срок эксплуатации.



Перед началом эксплуатации внимательно ознакомьтесь с настоящим руководством!

Уважаемый покупатель!

Мы признательны Вам за выбор данного изделия и просим с вниманием отнестись к информации, содержащейся в данном руководстве. Хорошее знание настоящего руководства обеспечит Вам спокойствие и безопасность при эксплуатации изделия и создаст дополнительные предпосылки для увеличения срока его службы.

1. Область применения

Гидроаккумуляторы мембранного типа серий BW, RW, HW, VW, FL предназначены для компенсации теплового расширения теплоносителя, поддержания оптимального давления воды в системах холодного / горячего водоснабжения и отопления, предотвращения гидравлических ударов, создания запаса воды.

2. Технические характеристики

Рабочий диапазон температур среды – -10 °С ... +110 °С

Давление сжатого воздуха в воздушной камере – 1,5 атм

Материал мембраны – EPDM

Материал бака – сталь

Модель	Объем, л	Присоединительный размер, дюйм	Макс. давление, Атм	Габаритные размеры, мм
6FL	6	3/4	6	325x105
8FL	8	3/4		325x130
10FL	10	3/4		325x150
12FL	12	3/4		325x170
8RW	8	1 / 3/4	10	200x333
12RW	12	1 / 3/4		270x305
19RW	19	3/4		270x406
24HW	24	3/4		270x290
36VW	36	3/4		350x535
50VW	50	1		350x620

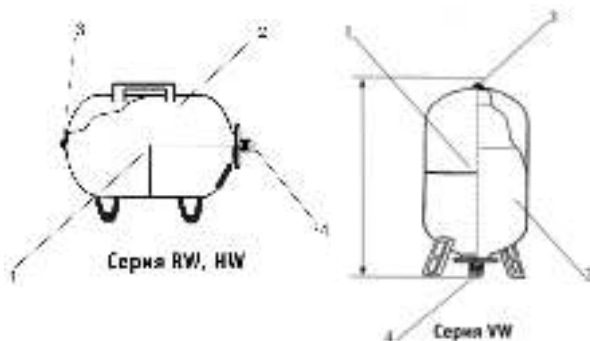
3. Комплект поставки

Гидроаккумулятор – 1 шт.

Руководство по эксплуатации-паспорт – 1 шт.

Упаковка – 1 шт.

4. Устройство гидроаккумулятора



- 1 – корпус
- 2 – сменная мембрана
- 3 – ниппель для подкачки воздуха и создания подпорного давления
- 4 – съёмный фланец с патрубком для подключения к водопроводной системе

В рабочем состоянии в гидроаккумуляторе всегда находится воздух и вода, которые разделены между собой мембраной. В случае расхода воды, вода вытесняется в магистраль под действием давления воздуха, находящегося в гидроаккумуляторе до уровня, компенсирующего падение давления.

5. Требования техники безопасности

- Монтаж гидроаккумулятора производить только после окончания всех сварочных работ и удаления механических примесей из системы водоснабжения.
- Не допускать замерзания воды в гидроаккумуляторе.
- Монтаж гидроаккумулятора и ввод его в эксплуатацию должны осуществляться квалифицированным персоналом.
- Гидроаккумулятор должен быть смонтирован в доступном для обслуживания месте.

6. Монтаж и ввод в эксплуатацию

Гидроаккумулятор должен быть смонтирован в доступном для обслуживания месте. До подключения необходимо проверить давление воздуха в гидроаккумуляторе, подключив манометр к воздушному ниппелю. Давление подпора должно соответствовать значению: $P_{подп} = 0,9 \times P_{труб.}$, где $P_{труб.}$ – давление трубопровода. При необходимости давление устанавливается с помощью автомобильного насоса. Далее система заполняется водой.



ВНИМАНИЕ! Давление подпора в экспанзомате проверяется при отсоединенном трубопроводе, без воды!

7. Техническое обслуживание

1. Не реже, чем 1 раз в 6 месяцев, необходимо проверять установленное давление подпора воздуха и при необходимости подкачивать. Перед проверкой необходимо слить воду из гидроаккумулятора.

2. Разборка и ремонт гидроаккумулятора должны осуществляться только квалифицированным специалистом.

8. Гарантийные обязательства

- Поставщик гарантирует нормальную работу оборудования в течение 12 месяцев со дня продажи. В течение гарантийного срока Поставщик обязуется безвозмездно устранить все неисправности, произошедшие по вине производителя или связанные с дефектом материалов.
- Гарантия считается недействительной, если эксплуатация, техобслуживание и хранение оборудования не соответствовали Руководству по эксплуатации. Поставщик не несёт ответственности за ущерб, возникший вследствие выхода оборудования из строя.
- Претензии по гарантии не рассматриваются без предъявления чека магазина, продавшего изделие и отметки в паспорте о дате продажи с печатью магазина и при нарушении пломб завода-изготовителя.
- Поставщик сохраняет за собой право изменения конструкции в целях совершенствования.
- В случае обнаружения неисправности в период гарантийного срока необходимо обратиться в гарантийную мастерскую Поставщика для ремонта изделия.
- Компания ООО «БЕЛАМОС» не несет ответственности за возможные расходы, связанные с монтажом и демонтажом гарантийного оборудования, а также за ущерб, нанесенный другому оборудованию, находящемуся у покупателя, в результате неисправностей (или дефектов), возникших в гарантийный период.
- Диагностика оборудования, проводимая в случае необоснованности претензий к работоспособности техники и отсутствие конструктивных неисправностей, является платной услугой и оплачивается клиентом.

8.1 Гарантийные обязательства не распространяются на следующие случаи:

- несоблюдение потребителем условий эксплуатации изделия, изложенных в

- руководстве пользователя, или использование изделия не по назначению;
- наличие механических повреждений на корпусе изделия (сколы, трещины, ржавчина на металлических частях и т.п.), а также повреждений возникших в результате воздействия агрессивных сред, высоких температур;
 - наличие сильного внешнего или внутреннего загрязнения изделия;
 - попытка самостоятельного вскрытия изделия для проведения ремонта или смазки вне сервисного центра, на что указывают сорванные шлицы крепежных винтов корпусных деталей, неправильная сборка изделия или наличие в нем неоригинальных деталей;
 - неисправности возникшие вследствие нормального износа изделия в процессе эксплуатации;

9. Ремонт и сервисное обслуживание

Регион	Город	Адрес	Контакты
Административный центр Хакасии	г. Абакан	ул. Аскизская д. 77	(390) 227-7423, (913) 449-03-98
Алтайский край	г. Барнаул	ул. Власихинская, д. 49А корп. Ж	8(3852)319-912, 256-795
	г. Барнаул	ул. Северо-западная, д. 14	(3852)730-370; (923)710-71-05
Амурская область	г. Благовещенск	ул. Чайковского, 171	8(4162)21-27-23, 8(924)841-27-23
	г. Свободный	ул. 50 лет Октября д. 11	8(914)562-35-51
Архангельская область	г. Архангельск	ул. Тимме, д. 23	(8182)42-08-96; (8182)42-08-95
	г. Котлас	ул. 7-го съезда Советов, д. 105, стр. 6	(818)375-18-95
	г. Каргополь	ул.Ошевенская, д. 1	(931) 415-08-84, (909) 556-47-68
Астраханская область	г. Астрахань	ул.Рыбинская, д.11	(8512) 36-32-33
Белгородская область	г. Белгород	ул. Гостёнская, 12	8(903)6428053 – Дир. Алексей Валерьевич, 8(980)3279919 (WhatsUp) 8(4722) 50-50-61
Брянская область	г. Брянск	ул. Красноармейская, д. 103	(910)333-34-06; (910)333-12-06

	г. Брянск	ул. Литейная д. 2А	(915)531-23-03
Владимирская область	г. Владимир	Проспект Ленина, дом 42 Цокольный этаж (левый торец здания, цокольный этаж)	+79049588655 (сервис центр) +79190113944 (директор)
	г. Владимир	пос. РТС, д. 5, кв. 50	(919)017-00-50
Волгоградская область	г. Урюпинск	ул. Пушкина д. 12	8(902)650-54-00
	г. Волгоград	ул. Рязская 37 «А»	(8442) 35-94-07, 35-94-08, 56-06-06
	п. Елань	ул. Вокзальная, д. 81	(84452)5-50-94; (937)0894679
	г. Новоаннинский	ул. Рабочая д. 2	(902)655-98-19; (906)4093102
	г. Череповец	ул. Боршодская, д. 12Г	8(8202)286-165, 8(900)544-90-09
	г. Череповец	ул. Гоголя, 54А	8(8202) 28-14-84
Вологодская область	г. Вологда	ул. Саммера, д. 23	(900)544-47-43
	г. Вологда	ул. Саммера, д. 64	8(921)230-55-61
	г. Великий Устюг	ул. Гледенская , д. 81А, кв.21	8(911)519-17-76
Воронежская область	г. Воронеж	ул. Олеко Дундича д. 3	(473)239-17-47, моб.: (908)144-98-17
	г. Воронеж	ул. Олеко Дундича д. 3, пом. 4/1	(920)219-16-43
	г. Воронеж	Монтажный проезд, д. 26	(473) 23-73-555 (в.н. 201)мастер д.н 383
	г. Воронеж	ул. Менделеева д.13, помещение 2	8(962)326-54-24
Забайкальский край	г. Чита	ул.Шоссейная д1,стр4 ТЦ смоленская слобода	8(914)477-75-86, 8(924)387-47-47
Ивановская область	г. Иваново	ул. Некрасова д. 124	(920)363-33-71
	г. Иваново	ул. Земляная, д. 4/2	(4932) 58-00-07
Иркутская область	г. Иркутск	ул. Трактовая д. 20Г	Моб.т. 89246042973; 8(3952)50-40-22,99-57-22
Калининградская область	г. Калининград	ул. Первомайская д. 17	8(909)783-54-41
	г. Калининград	ул. Горького д. 107	(911)472-80-51
Калужская область	Боровский р-н, д. Кривское	ул. Сельскохозяйственная д. 15/1	(48438)3-15-55

	г.Обнинск	Киевское шоссе д. 59	89066416777
	г. Обнинск	Калужской обл. Киевское шоссе, 33	(484)39-9-70-26 919-030-84-86
	г. Калуга	ул. Болдина, д. 75	(910)912 52 41
Камчатский край	г. Петропавловск-Камчатский	ул. Тушканова, 14	(4152) 264-474
Кемеровская область	г. Кемерово	пр-т Октябрьский, 20/1	(3842)350-480; (3842)350-397
	г. Новокузнецк	просп. Строителей, 54	(3843)200-347, 9617245115
	г. Ленинск-Кузнецкий	ул. Шевцовой, 1	(38456)71281, 9059663366
Кировская область	г. Киров	2-й Кирпичный переулок д. 2А	8(8332)45-87-00 8(922)956-99-36
Костромская область	г. Кострома	ул. Смирнова Юрия, д. 28А, корпус 3	(4942)30-21-09, 8(915)927-3703
	г. Кострома	ул. Коммунаров д. 5	(4942)30-01-07
Краснодарский край	г. Краснодар	ул. Круговая, д. 44.	8(861)201-17-68, 8(918)693-91-30
	г. Краснодар	Новотитаровская, Ейское шоссе, 7	(918) 679-88-95
	г. Краснодар	ул. Уральская, 83 А, проезд Ломоносова, 20	(861) 292-46-26, (905) 495-38-83,(861) 275-86-61, (964) 892-18-19, (918) 65-20-365
	г. Сочи	ул. Павлова, д. 137	8(918)401-17-79
Красноярский край	г. Красноярск	ул.им. Академика Вавилова д1 стр10	(391) 226-50-55
Курганская область	г. Курган	ул. Омская, 151А	8(352)254-69-13
Курская область	г. Курск	ул. Александрв Невского д. 13-В корп. 2	(4712)446-044
	г. Курск	3-я Песковская, д. 18	(4712)70-70-03
	г. Курск	ул.Сумская д23	(4712)331026
Ленинградская область	г. С-Петербург	ул. Есенина, д. 19/2	(812) 490-67-70, 490-67-71
Липецкая область	г. Липецк	ул. Студёновская, д. 126	+7(4742) 569-100, 569-200

Москва, Московская область	г. Наро-Фоминск	ул. Чехова, д. 29, ст. 8	89066408888
	г. Подольск	автодорога М2 КРЫМ, 37-й км, д.1, стр. 1 (ТК «Покров» здание «Ультраком», пав. У-27)	(968)636-72-12
	г. Коломна	ул. Октябрьской революции 385а, пав 5	(929)533-85-23; (915)038-06-44
	г.Ногинск	ул. 3 Интернационала д. 175	84965193202,4955193277 ,9060331116,9637723330
	г. Нахабино	ул. Лагерная, д. 20	7(982) 910-69-78; 7(926) 989-79-55
	д. Перепечино	Солнечногорский р-н, д. Перепечино «Диарт Склад»	7(495)648-68-10
	г. Долгопрудный	ул. Октябрьская, д.22А	т.+7(903)231-54-78 +7(985)534-64-46 +7(929)9095940
	г. Одинцово	Можайское шоссе, д. 8Г	8(977)805-66-52; 8(926)135-40-04
	г. Одинцово	ул. Акуловская, д. 2, стр. 4, эт/ком. 2/33 (Выездной)	8(495)638-57-54, 8(977)5647270
	Р-н. Митино	ул. Дубравная д.50, стр.1	8(963)715-75-95
	г. Щелково	Вокзальный тупик д. 6А, стр. 1.	+7(977)834-81-15
	г. Москва	Рязанский проспект д. 2, корп. 3	8(908)1237433
	г. Москва	Каширское шоссе д. 16	+7 901 563 37 98
	Мурманская область	г. Мурманск	Пр-т Кольский д. 40
Нижегородская область	г. Нижний Новгород	пр. Ленина д. 50	8(930)283-80-10
	г.Нижний Новгород	Политбойцов д. 23	(831)297-01-99
Новгородская область	г.Нижний Новгород	ул. Героя Рябцева д.1, лит. 7Г	8(831)413-15-96
	г. Великий Новгород		
Новосибирская область	г. Новосибирск	ул. Кошурникова, д.22/4	+7 (383) 212-92-16, +7- 951-391-21-67
	г. Новосибирск	ул. Короленко д. 195	(383) 219-57-06
Омская область	г. Омск	ул. Сейфулина, д. 40	(3812)50-20-60;

			(904)588-99-94
Оренбургская область	г.Оренбург	ул. Салмышская, д. 6	8 (3532) 437-437
	г.Оренбург	ул. Орская, д. 99	8(3532)214288
	г. Бузулук	ул. Ленина, д. 44	(3534) 22-16-07
	г. Орск	ул.Нефтяников, д. 6	8(3537)21-50-25,8(909)158-65-06
Орловская область	г. Орёл	ул.Фомина д.10	8(4862)490-290 8(4862)55-30-77
Пензенская область	г. Пенза	ул. Строителей д. 5, корп. 3	8(8412)212-619
Пермский край	г. Пермь	ул. Героев Хасана, д. 105, корп. 71	8(342)257-03-77
	г. Пермь	ул. Героев Хасана, д. 52	(342) 201-88-88
	г. Пермь	ул. Плеханова д. 2, оф. 5	(342) 238-58-05, 238-58-03
Приморский край	г. Владивосток	ул. Союзная д. 17	8(423)2596302
	г. Уссурийск	ул. Фрунзе д. 35В	8(914)668-00-03
Псковская область	г. Псков	ул.Первомайская, д.24 пом. 2003	(8112) 52-13-40
Республика Башкортостан	г. Уфа	Менделеева д. 153	(347)241-62-02
	г. Уфа	ул. Адмирала Макарова, д. 18.	8(903)350-00-62
	г. Уфа	ул.Российская, д. 11	8 (961) 045-96-84, 8(347) 285-85-54
	г. Нефтекамск	пр.Комсомольский д. 37Б, кв. 58	8-919-151-99-59, 8-965-660-32-33, 8-917-360-1234, 8-927-080-79-16.
Ростовская область	г. Ростов-на-Дону	ул. Нансена д. 152	8(863)268-70-20
Республика Карелия	г. Петрозаводск		8(88142)53-01-03, 89535280038, 89004590038
Республика Крым	г. Симферополь	ул. Крылова, 160	8 (978)773-01-44
Республика Марий Эл	г. Йошкар-Ола		
Республика Мордовия	г.Саранск	ул.Рабочая, д. 103	(8342)245203,245202,247747
	г.Саранск	ул.Титова д. 4	8 (8342) 23-32-23tel:

			+78342233915
Республики Северная Осетия	г. Владикавказ		
Республика Татарстан (Татарстан)	г. Казань	ул. Г. Тукая, д.115, к. 1	+7(966)260-09-07
	г.Набережные Челны	пос.Сидоровка, Куп Закамье,склад 11	8-987-400-04-92 8552 40 80 40
Рязанская область	г. Рязань	ул. Прижелезнодорожная, стр. 16	8(930)881-03-29
Республика Коми	г. Сыктывкар	ул.Водопьянова, д.4	(8212) 24-94-95, 24-24-90, 20-33-66
Самарская область	г. Самара	ул. Товарная, д. 70,	(846) 931-24-63
	г. Тольятти	ул. Базовая, 60	(8482) 20-73-92, 20-83-22
Саратовская область	г. Саратов	ул. Волжская, д. 28 Помещ. 4	7(917)2084588
	г. Саратов	ул. Большая садовая- д. 248 лит ДД1	8(987)3561428
	г. Саратов	ул. Волжская, д. 28 помещение 4	+7(917)208-45-88, +7 (845) 244-85-88
Сахалинская область	г. Южно-Сахалинск	пр. Победы д. 81	(914)096-28-69
Свердловская область	г. Екатеринбург	ул.Титова д. 10	89536034494
	г. Екатеринбург	ул. Машиностроительный, д. 41	8(343) 219-25-22, 200-27-11
Смоленская область	г. Смоленск	ул. Индустриальная, д.2 стр.11	+7 (951) 697-68-16 8 (4812) 24-41-40 доб. 147
	г. Смоленск	ул. 2-й Краснинский пер, д. 14	(4812) 32-15-42, 32-14-73, 69-26-93
Ставропольский край			
Тамбовская область	г. Тамбов	ул. Бастионная, д. 29, офис 11	(4752) 73-90-39, 78-14-90
Тверская область	г. Тверь	ул. Зинаиды Коноплянниковой, д. 85	(4822) 630-520, 68-09-34, +7-903-808-09-34
	г. Тверь	ул. Шишкова д. 97, стр 1.	8(4822)41-55-73 (1006)
Тульская область	г. Тула	Новомосковское шоссе, д. 52	8(920)272-82-23
Тюменская область	г. Тюмень	ул. 50 лет ВЛКСМ, д. 105	8(908)868-82-09
	г. Тюмень	ул. Харьковская, д. 83А,	(3452) 540-683, (904) 493-66- 59

Тыва Республика	г. Кызыл	ул. Комсомольская, д. 97	(923)261-88-77
Удмуртская Республика	г. Ижевск	Воткинское шоссе д. 49-384	(3412)562307; (950)150-23-33
Чувашская Республика	г. Чебоксары	Складской проезд, д. 8	(8352)38-52-06 Сергей
Ульяновская область	г. Ульяновск	14-й Инженерный, строение 7А	8(9510)970707
Хабаровский край	г. Хабаровск	ул. Суворова, д. 73Е	8(924)213-00-12 Коноплева Алина 8(4212)93-00-22
Ханты-Мансийский автономный округ – Югра	г. Сургут	Нефтеюганское шоссе, д. 26 корпус 1	8(3462)599-972, 8(3462)599-973
	г. Нижневартовск	ул. 2П-2, д. 3 А, стр. 1	8(3466) 61-69-82 8(3466) 64-08-50
Челябинская область	г. Челябинск	Копейское шоссе д. 50	(351)729-92-90 8-922-2374700
Республики Саха	г. Якутск	ул. Очиченко 12/1	+7(924)360-72-72
Ярославская область	г. Ярославль	ул. Гоголя, д. 43А	4852-98-35-42, 4852-98-88-37, 9206561880, 89201020811
	г. Ярославль	150030 г. Ярославль, Силикатное ш., д. 150	(4852) 73-72-91

ООО «БЕЛАМОС», 125195 Москва, ул. Фестивальная, 29, пом.4н/2

Тел.: (495) 648-68-10, www.sadovody.ru, e-mail: sales@belamos.ru

Изготовлено на заводе: Нингбо Джиамбей Рейсинг Импорт & Экспорт Ко. 796 Яоай роад, Нингбо, Китай.

Не подлежит обязательной сертификации.

10. Гарантийный талон

№ _____

Уважаемый покупатель!

Убедительно просим Вас во избежание недоразумений внимательно изучить инструкцию по эксплуатации и условия бесплатного гарантийного обслуживания.

Проверьте правильность заполнения гарантийного талона при покупке насоса.

Все графы, выделенные звездочкой (*), должны быть заполнены.

* Модель гидроаккумулятора	

* Серийный номер	

* Дата продажи	

* Наименование торговой организации	* Штамп организации

Изделие проверено. На корпусе оборудования видимых повреждений нет.
С условиями гарантии и сервисного обслуживания (стр. 6) ознакомлен и согласен.

* Подпись покупателя _____



Отрывной талон

(ред.2311)

* Модель гидроаккумулятора

* Серийный номер

* Дата продажи

* Наименование торговой организации

* Штамп организации

* № Акта

* Подпись сотрудника сервис центра

* Подпись клиента

