



**КОРВЕТ 13М**

ООО "ЭНКОР – Инструмент - Воронеж"

**ПИЛА ДИСКОВАЯ  
ПЕРЕНОСНАЯ ЭЛЕКТРИЧЕСКАЯ  
РУКОВОДСТВО ПО ЭКСПЛУАТАЦИИ**



**Артикул 90130**

**РОССИЯ ВОРОНЕЖ**

**[www.enkor.ru](http://www.enkor.ru)**

**ENKOR**

## 17. РЕКОМЕНДУЕМЫЕ ПРИСПОСОБЛЕНИЯ И УСТРОЙСТВА

**Опора роликовая**

Для создания удобства при работе с пилой рекомендуем приобрести опору роликовую, Рис. 23, которая облегчит работу с заготовками большой длины как при подаче заготовки на обработку, так и при передаче готового изделия после обработки.



Рис. 23

**Пылесосы для сбора стружки и древесной пыли**

Для сбора стружки и древесной пыли при работе деревообрабатывающих станков модели «КОРВЕТ», рекомендуем приобрести и использовать пылесосы «КОРВЕТ» различных модификаций, которые обеспечат надлежащие условия работы и сохранят ваше здоровье.



Рис. 24

	КОРВЕТ 60	КОРВЕТ 61	КОРВЕТ 64	КОРВЕТ 65	КОРВЕТ 66	КОРВЕТ 67
Напряжение питания	220В, 50 Гц	220В, 50 Гц	220В, 50 Гц	220В, 50 Гц	380В, 50 Гц	380В, 50 Гц
Потребляемая мощность	750 Вт	750 Вт	1500 Вт	2200 Вт	3750 Вт	3750 Вт
Расход воздуха	13,9 м <sup>3</sup> /мин.	14,2 м <sup>3</sup> /мин.	42,6 м <sup>3</sup> /мин.	62,3 м <sup>3</sup> /мин.	70,8 м <sup>3</sup> /мин.	76 м <sup>3</sup> /мин.
Объем фильтра		0,064м <sup>3</sup>	0,153м <sup>3</sup>	0,306м <sup>3</sup>	0,306м <sup>3</sup>	0,7м <sup>3</sup>
Объем пылесборника	0,015м <sup>3</sup>	0,064м <sup>3</sup>	0,153м <sup>3</sup>	0,306м <sup>3</sup>	0,43м <sup>3</sup>	0,59м <sup>3</sup>
Код для заказа	10260	10261	10264	10265	10266	10267

Дата к .....г. 20...г.	подпись: механика	Владелец дисковой пилы _____ личная подпись	Утверждаю: _____ руководитель ремонтного предприятия наименование ремонтного предприятия или его штата	Дата к .....г. 20...г.	личная подпись	Место для заметок
Дата к .....г. 20...г.	подпись: механика	Владелец дисковой пилы _____ личная подпись	Утверждаю: _____ руководитель ремонтного предприятия наименование ремонтного предприятия или его штата	Дата к .....г. 20...г.	личная подпись	Место для заметок
Дата к .....г. 20...г.	подпись: механика	Владелец дисковой пилы _____ личная подпись	Утверждаю: _____ руководитель ремонтного предприятия наименование ремонтного предприятия или его штата	Дата к .....г. 20...г.	личная подпись	Место для заметок
Дата к .....г. 20...г.	подпись: механика	Владелец дисковой пилы _____ личная подпись	Утверждаю: _____ руководитель ремонтного предприятия наименование ремонтного предприятия или его штата	Дата к .....г. 20...г.	личная подпись	Место для заметок

Уважаемый покупатель!

Вы приобрели переносную электрическую дисковую пилу, изготовленную в КНР под контролем российских специалистов по заказу ООО «ЭНКОР-Инструмент-Воронеж». Перед вводом в эксплуатацию переносной электрической дисковой пилы внимательно и до конца прочтите настоящее руководство по эксплуатации и сохраните его на весь срок использования переносной электрической дисковой пилы.

## СОДЕРЖАНИЕ

1. Общие указания
2. Технические данные
3. Комплектность
4. Указания по технике безопасности
5. Подключение пилы к источнику питания
6. Распаковка
7. Устройство пилы
8. Сборка пилы
  - 8.1. Сборка основания пилы
  - 8.2. Крепление пилы к основанию
  - 8.3. Установка маховиков
  - 8.4. Установка направляющих планок и удлинителей стола
  - 8.5. Установка пильного диска
  - 8.6. Установка защитного кожуха и антиотбрасывателя
  - 8.7. Установка упора для косоугольного и поперечного пиления
  - 8.8. Установка параллельного упора
9. Органы управления
  - 9.1. Включение пилы
  - 9.2. Маховик установки глубины пиления
  - 9.3. Маховик установки угла наклона пиления
  - 9.4. Гайки, фиксирующие установку пильного диска
  - 9.5. Расклиниватель
  - 9.6. Параллельный упор
  - 9.7. Упор для косоугольного и поперечного пиления
  - 9.8. Перемещение пилы
10. Типы операций
11. Пиление
12. Техническое обслуживание
  - 12.1. Замена пильного диска
  - 12.2. Обслуживание
  - 12.3. Хранение
  - 12.4. Критерии предельного состояния
  - 12.5. Утилизация
13. Рекомендуемые пильные диски с твердосплавными пластинами торговой марки «ЭНКОР»
14. Возможные неисправности и методы их устранения
15. Свидетельство о приемке и продаже
16. Гарантийные обязательства, гарантийный талон
17. Рекомендуемые приспособления и устройства
 

Настоящее руководство по эксплуатации предназначено для изучения и правильной эксплуатации переносной электрической дисковой пилы модели "КОРВЕТ 13М".

### 1. ОБЩИЕ УКАЗАНИЯ

- 1.1. Переносная электрическая дисковая пила "Корвет 13М" (далее пила) предназначена для индивидуального использования, для продольного и поперечного пиления древесины максимальной толщиной 80 мм, для пиления под косым углом, под наклоном и комбинированного пиления. Пила оборудована автоматом защиты от перегрузки. Не допускается обработка: металлов, асбоцементных материалов, камня и подобных материалов, мягких пластмассовых и резиноподобных материалов.
- 1.2. Пила предназначена для работы от однофазной сети переменного тока напряжением 220В±10% частотой 50 Гц.
- 1.3. Пила предназначена для эксплуатации в следующих условиях:
  - температура окружающей среды от 1 до 35 °С;
  - относительная влажность воздуха до 80 % при температуре 25 °С.
- 1.4. Если пила внесена в зимнее время в отапливаемое помещение с улицы или из холодного помещения, не распаковывайте и не включайте ее в течение 8 часов. Пила должна прогреться до температуры окружающего воздуха. В противном случае, пила может выйти из строя при включении из-за сконденсировавшейся влаги на деталях электродвигателя.
- 1.5. Приобретая пилу, проверьте ее работоспособность, комплектность, наличие гарантийных талонов в руководстве по эксплуатации, дающих право на бесплатное устранение заводских дефектов в период гарантийного срока, при наличии на талонах даты продажи, штампа магазина и разборчивой подписи или штампа продавца.
- 1.6. После продажи пилы претензии по комплектности не принимаются.

2. ТЕХНИЧЕСКИЕ ДАННЫЕ

2.1. Основные параметры пилы приведены в таблице 1.

Наименование параметра	Значение параметра
Номинальная потребляемая мощность двигателя, Вт	1500
Номинальное напряжение питания, В/Гц	220/50
Тип электродвигателя	асинхронный
Передача	ременная
Частота вращения шпинделя на холостом ходу, об/мин.	2950
Наружный диаметр диска, мм	254
Посадочный диаметр диска, мм	16;30
Диаметр шпинделя, мм	16
Макс. глубина пиления под углом 90 град, мм	80
Макс. глубина пиления под углом 45 град, мм	55
Угол наклона шпинделя, град.	45
Размер рабочего стола, мм	685x512
Размер удлинителя стола, мм	685x252
Диаметр патрубка для пылесборника, мм	100
Уровень шума, дБА	LpA ≤97,2; KpA=3; LwA≤110,2; KwA=3.
Масса нетто, кг	132

2.2. По электробезопасности пила модели "КОРВЕТ 13М" соответствует I классу защиты от поражения электрическим током.

В связи постоянным совершенствованием технических характеристик моделей оставляем за собой право вносить изменения в конструкцию и комплектность. При необходимости информация об этом будет прилагаться отдельным листом к «Руководству по эксплуатации».

3. КОМПЛЕКТНОСТЬ

3.1. В комплект поставки входит:

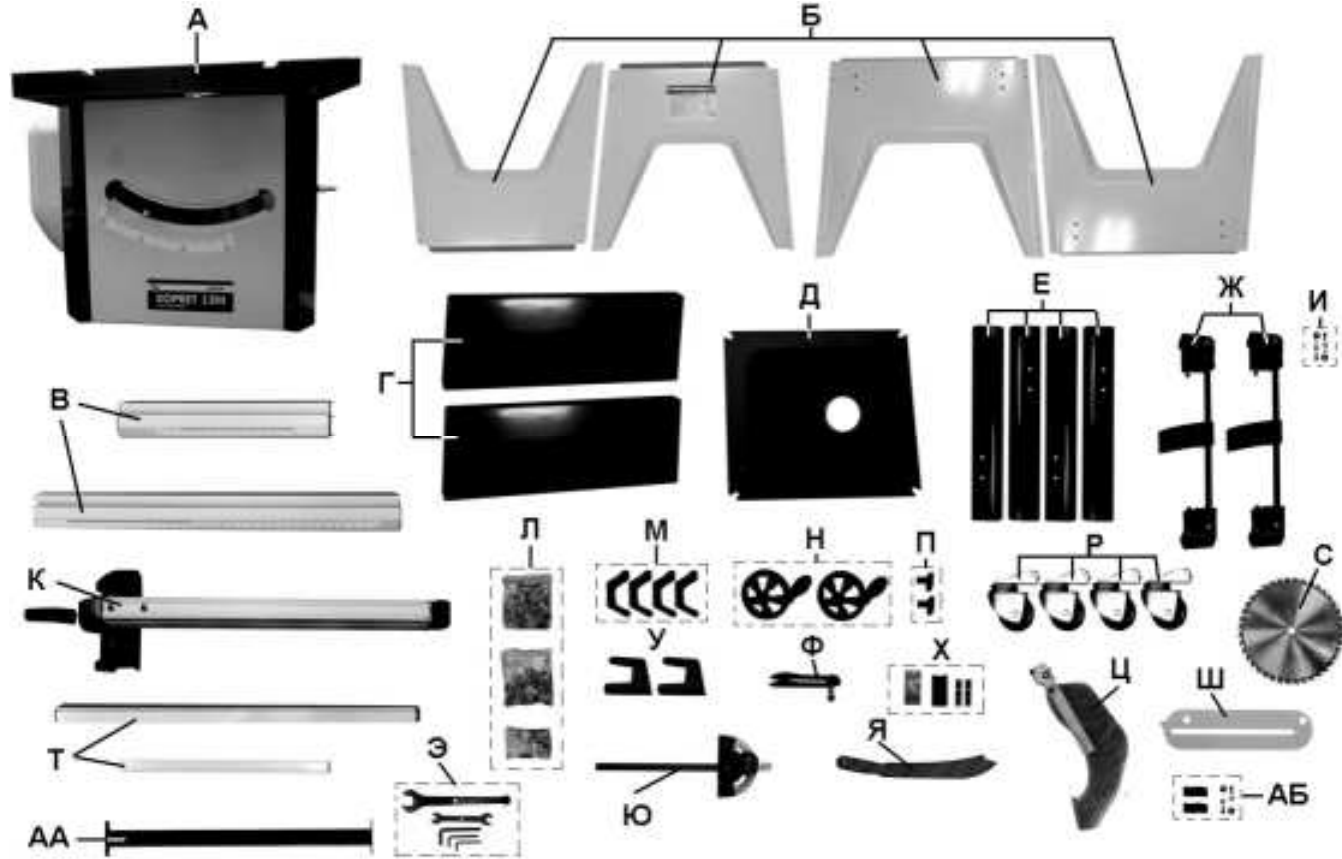


Рис. 1

А. Пила модели "КОРВЕТ 13М"	1шт.	Л. Крепёж (комплект)	1шт.	Х. Держатели (толкателя, кожуха)	4шт.
Б. Основание сборное (компл.)	1шт.	М. Опора резиновая	4шт.	Ц. Кожух защитный	1шт.
В. Планка направляющая	2шт.	Н. Маховик	2шт.	Ш. Вставка стола	1шт.
Г. Удлинитель рабочего стола	2шт.	П. Фиксатор (маховика)	2шт.	Э. Комплект ключей	5шт.
Д. Поддон	1шт.	Р. Опора роликовая	4шт.	Ю. Упор угловой	1шт.
Е. Стойка основания	4шт.	С. Диск пильный	1шт.	Я. Толкатель	1шт.
Ж. Ось роликовой опоры	2шт.	Т. Планка направляющая (задняя)	2шт.	АА. Планка	1шт.
И. Крепёж (выключателя)	1шт.	У. Держатель (упора)	2шт.	АБ. Держатель (шнура питания)	2шт.
К. Упор параллельный	1шт.	Ф. Антиотбрасыватель	1шт.	Упаковка	1шт.

КОРЕШОК № 1 На гарантийный ремонт Пила дисковая модели «Корвет 13М» Гарантийный талон изъят «...» / ... / 20... года Ремонт произвел «...» / ... /	КОРЕШОК № 2 На гарантийный ремонт Пила дисковая модели «Корвет 13М» Гарантийный талон изъят «...» / ... / 20... года Ремонт произвел «...» / ... /	КОРЕШОК № 3 На гарантийный ремонт Пила дисковая модели «Корвет 13М» Гарантийный талон изъят «...» / ... / 20... года Ремонт произвел «...» / ... /	КОРЕШОК № 4 На гарантийный ремонт Пила дисковая модели «Корвет 13М» Гарантийный талон изъят «...» / ... / 20... года Ремонт произвел «...» / ... /
Гарантийный талон ООО «ЭНКОР – Инструмент – Воронеж», Россия, 394006, г. Воронеж, пл. Ленина, 8. ТАЛОН № 1 На гарантийный ремонт дисковой пилы «КОРВЕТ 13М» заяв. № ..... / ..... / М. П. _____ Продана _____ «наименование торгового штампа» Дата «...» / ... / 20... г. _____ подпись продавца Владелец: адрес, телефон ..... Выполнены работы по устранению дефекта .....	Гарантийный талон ООО «ЭНКОР – Инструмент – Воронеж», Россия, 394006, г. Воронеж, пл. Ленина, 8. ТАЛОН № 2 На гарантийный ремонт дисковой пилы «КОРВЕТ 13М» заяв. № ..... / ..... / М. П. _____ Продана _____ «наименование торгового штампа» Дата «...» / ... / 20... г. _____ подпись продавца Владелец: адрес, телефон ..... Выполнены работы по устранению дефекта .....	Гарантийный талон ООО «ЭНКОР – Инструмент – Воронеж», Россия, 394006, г. Воронеж, пл. Ленина, 8. ТАЛОН № 3 На гарантийный ремонт дисковой пилы «КОРВЕТ 13М» заяв. № ..... / ..... / М. П. _____ Продана _____ «наименование торгового штампа» Дата «...» / ... / 20... г. _____ подпись продавца Владелец: адрес, телефон ..... Выполнены работы по устранению дефекта .....	Гарантийный талон ООО «ЭНКОР – Инструмент – Воронеж», Россия, 394006, г. Воронеж, пл. Ленина, 8. ТАЛОН № 4 На гарантийный ремонт дисковой пилы «КОРВЕТ 13М» заяв. № ..... / ..... / М. П. _____ Продана _____ «наименование торгового штампа» Дата «...» / ... / 20... г. _____ подпись продавца Владелец: адрес, телефон ..... Выполнены работы по устранению дефекта .....



Техническое обслуживание машины (станка), проведение регламентных работ, регулировок, указанных в руководстве по эксплуатации, диагностика не относятся к гарантийным обязательствам и оплачиваются согласно действующим расценкам сервисного центра;

- Эксплуатация машины (станка) при любых повреждениях изоляции шнуров питания (механических, термических) категорически запрещается в связи с опасностью причинения вреда жизни/здоровью владельца. Владелец, подписывая настоящие условия гарантии, подтверждает право авторизованного сервисного центра, при обнаружении указанных повреждений, осуществить замену шнуров питания без дополнительного согласования с владельцем по действующим на момент замены расценкам.

Предметом гарантии не является неполная комплектация машины (станка), которая могла быть выявлена при продаже. Претензии от третьих лиц не принимаются.

Срок гарантии продлевается на время нахождения машины (станка) в гарантийном ремонте.

#### **РЕКОМЕНДАЦИИ ПОТРЕБИТЕЛЮ:**

Во всех случаях нарушения нормальной работы машины (станка), например: падение оборотов, изменение шума, появление постороннего запаха, дыма, вибрации, стука, повышенного искрения на коллекторе – прекратите работу и обратитесь в сервисный центр «Корвет» или гарантийную мастерскую.

При заключении договора купли-продажи машины (станка), указанного в настоящем гарантийном талоне, покупатель был ознакомлен:

- с гарантийным сроком, сроком службы, (сроком годности или моторесурсом, если указан) на приобретаемый товар, а также со сведениями о необходимых действиях покупателя по истечении указанных сроков и возможных последствиях в случае невыполнения таких действий, если товар по истечении указанных сроков представляет опасность для жизни, здоровья и имущества потребителя или окружающих, или становится непригодным для использования по назначению;

- с правилами эффективной и безопасной эксплуатации, хранения, транспортировки и утилизации приобретаемой машины (станка), рекомендованными изготовителем.

Данные правила покупателю понятны. Покупатель обязуется ознакомить с этими правилами лиц, которые будут непосредственно эксплуатировать приобретенную машину (станок).

При заключении договора купли-продажи покупатель ознакомлен с назначением приобретаемой машины (станка), её техническими характеристиками, номинальными и максимальными возможностями.

При заключении договора купли-продажи машины (станка), указанного в гарантийном талоне, продавец передал, а покупатель получил руководство по эксплуатации и заполненный гарантийный талон на приобретаемую машину (станок) на русском языке.

Машина (станок) получена в исправном состоянии в полной комплектации, указанной в руководстве по эксплуатации, проверена продавцом в моем присутствии и мной лично. На момент продажи видимых повреждений не обнаружено (царапины, вмятины, трещины на корпусе и прочие внешние недостатки). Претензий по качеству, работоспособности и комплектации машины (станка) не имею.

С условиями гарантийного обслуживания ознакомлен и согласен.

Подпись владельца: \_\_\_\_\_

Сервисный центр «Корвет» тел./ факс (473) 239-24-84, 2619-645

E-mail: [ivannikov@enkor.ru](mailto:ivannikov@enkor.ru)

E-mail: [orlova@enkor.ru](mailto:orlova@enkor.ru)

Изготовитель: ШАНХАЙ ДЖОЕ ИМПОРТ ЭНД ЭКСПОРТ КО., ЛТД.

Китай-Рм 339, № 551 ЛАОШАНУЧУН, ПУДОНГ, ШАНХАЙ, П.Р.

Импортер: ООО «ЭНКОР-Инструмент-Воронеж»: 394018,

Воронеж, пл. Ленина, 8. Тел./факс: (473) 239-03-33

E-mail: [opt@enkor.ru](mailto:opt@enkor.ru)

#### **4. УКАЗАНИЯ ПО ТЕХНИКЕ БЕЗОПАСНОСТИ**

##### **4.1. Общие указания по обеспечению безопасности при работе с пилой**

**ПРЕДУПРЕЖДЕНИЕ:** Для предотвращения ошибок, которые могут стать причиной серьезных травм, включайте пилу только после того, как поэтапно изучите все пункты настройки и регулировки пилы и изучите изложенные в Руководстве рекомендации.

4.1.1. Ознакомьтесь с конструкцией и назначением вашей пилы. Внимательно и до конца прочтите руководство по эксплуатации и все прилагаемые к пиле указания по обеспечению безопасности. Ознакомьтесь с областью применения пилы, предельными условиями её использования, а также со всеми опасностями, связанными с работой на пиле.

4.1.2. Правильно **устанавливайте** и всегда содержите в рабочем состоянии все защитные устройства.

4.1.3. Выработайте в себе привычку: прежде чем включать пилу убедитесь в том, что все используемые при настройке инструменты удалены с рабочего стола.

4.1.4. Место проведения работ с пилой должно быть ограждено. Содержите рабочее место в чистоте, не допускайте загромождения посторонними предметами. Не допускайте использование пилы в помещениях со скользким полом, например, засыпанном опилками или натертом воском.

4.1.5. Не работайте в опасных условиях. Позаботьтесь о хорошем освещении рабочего места и свободе передвижения вокруг пилы. **Запрещается** работа с пилой в помещениях с относительной влажностью воздуха более 80%.

4.1.6. Дети и посторонние лица должны находиться на безопасном расстоянии от рабочего места. Запирайте рабочее помещение на замок. Машина не предназначена для использования людьми (включая детей), у которых есть физические, нервные или психические отклонения или недостаток опыта и знаний, за исключением случаев, когда за такими лицами осуществляется надзор или проводится их инструктирование относительно использования станка лицом, отвечающим за их безопасность. Необходимо осуществлять надзор за детьми с целью недопущения их игр с машиной.

4.1.7. Не перегружайте пилу. Ваша работа будет выполнена лучше и закончится быстрее, если вы будете выполнять её так, чтобы пила не перегружалась. Нормальной нагрузкой вашей машины считается режим работы до достижения номинальной потребляемой мощности в силовой цепи электродвигателя (см. п.2).

4.1.8. Используйте только соответствующий и заточенный рабочий инструмент.

4.1.9. Одевайтесь правильно. При работе на пиле не надевайте излишне свободную одежду, перчатки, галстуки, украшения. Они могут попасть в подвижные детали пилы. Всегда работайте в нескользящей обуви и убирайте назад длинные волосы.

4.1.10. Всегда работайте в защитных очках: обычные очки таковыми не являются, поскольку не противостоят ударам.

4.1.11. Контролируйте исправность деталей пилы, правильность регулировки подвижных деталей, соединений подвижных деталей, следите за возможными поломками, неправильной установкой и всеми прочими условиями, которые могут оказать отрицательное влияние на работу пилы. Любая неисправная деталь должна немедленно ремонтироваться или заменяться.

4.1.12. Правильно обслуживайте пилу. Содержите пилу в исправном и чистом состоянии.

4.1.13. Перед началом любых работ по настройке или техническому обслуживанию пилы отсоедините вилку шнура питания пилы от розетки электросети.

4.1.14. Не оставляйте работающую пилу без присмотра. Прежде чем покинуть рабочее место выключите пилу и дождитесь полной остановки пильного диска.

4.1.15. При пилении тяжелых или длинных заготовок следует закрепить пилу к опорной поверхности болтами.

4.1.16. В помещении мастерской или на строительной площадке пила должна быть размещена так, чтобы оператор и окружающие люди не находились на одной линии с плоскостью вращения пильного диска.

##### **4.2. Дополнительные указания по обеспечению безопасности**

**ОСТОРОЖНО:** Для вашей собственной безопасности начинайте работу с пилой только после того, как полностью соберёте её в соответствии с указаниями данного руководства по эксплуатации. Изучите и всегда выполняйте требования по обеспечению безопасности:

4.2.1. Перед первым применением пилы обратите внимание на правильность сборки и надежность установки пилы, исправность и подвижность защитного кожуха, расклинвателя и исправность механизмов наклонной установки и подъема пильного диска.

**ВНИМАНИЕ!** Прочтите надписи с предупреждающими указаниями на расположенных на пиле наклейках.

**Держите руки вне области пиления пильного диска. Никогда не пилите заготовку, удерживая её руками навесу. Никогда не касайтесь руками вращающегося пильного диска.**

4.2.2. Перед работой проверьте пильный диск на наличие на нем трещин или повреждений. Пильный диск с трещинами или другими повреждениями следует немедленно заменить.

4.2.3. Не используйте пилу вблизи легковоспламеняющихся жидкостей или газов.

4.2.4. Используйте фланцы для крепления пильного диска, предназначенные только для этой пилы.

4.2.5. Будьте осторожны: не повредите шпиндель, фланцы (прежде всего, их монтажные поверхности), болты. Повреждение этих деталей может привести к разрушению пильного диска.

4.2.6. Убедитесь в том, что подвижная подвеска двигателя правильно заблокирована и не перемещается во время работы и что пильный диск надежно зафиксирован под необходимым углом наклона.

4.2.7. Перед началом работы уберите с поверхности рабочего стола опилки, лишние заготовки, обрезки и т.д.

4.2.8. Перед началом работы проверьте и убедитесь в отсутствии гвоздей и других инородных тел в заготовке.

4.2.9. Обрабатываемую заготовку постоянно прижимайте к поверхности рабочего стола толкателем, чтобы она не могла качаться или вращаться. Под заготовкой не должны скапливаться опилки.

4.2.10. Позаботьтесь о том, чтобы после распиловки заготовка не могла произвольно сдвинуться с места (например, за счёт того, что она не всей плоскостью прилегает к поверхности рабочего стола), чтобы обрезки сразу же удалялись от пильного диска. В противном случае, обрезки могут быть захвачены пильным диском и с силой выброшены в сторону оператора. Не пилите одновременно несколько заготовок.

4.2.11. Будьте особенно внимательны при пилении больших, очень маленьких или неудобных заготовок. Используйте дополнительные опорные поверхности (удлинители стола или дополнительные опоры) при пилении длинных заготовок, которые могут опрокинуться с рабочего стола по завершению пиления. Не пилите на этой пиле заготовки, которые настолько малы, что вы не можете их надёжно удерживать.

При пилении профилированных заготовок устанавливайте заготовку так, чтобы она не могла сползти и заклинить пильный диск. Профилированная заготовка должна укладываться на рабочий стол своей плоской поверхностью или удерживаться специальным приспособлением, которое исключает возможность качания, опрокидывания или соскальзывания заготовки во время обработки.

4.2.12. Не прикасайтесь руками к пильному диску во время работы.

4.2.13. Перед включением убедитесь, что пильный диск не касается поверхности заготовки.

4.2.14. Перед пилением заготовки запустите пилу на холостом ходу и проверьте пильный диск на возможное биение. Причиной биения может быть неправильный монтаж или плохая балансировка пильного диска.

4.2.15. Перед началом пиления заготовки дождитесь, пока пильный диск достигнет максимальной скорости вращения.

4.2.16. Если вам что-то показалось ненормальным в работе пилы, немедленно прекратите её эксплуатацию.

4.2.17. Перед работой по обслуживанию или перед настройкой отключите пилу и дождитесь полной остановки пильного диска, после чего отсоедините вилку шнура питания пилы из розетки электропитания.

4.2.18. Будьте внимательны, особенно при выполнении повторяющихся, монотонных действий. Не успокаивайтесь ошибочным чувством безопасности.

**4.2.19. Не применяйте пильные диски без знака соответствия требованиям стандарта, никогда не устанавливайте абразивные круги или иные съёмные рабочие инструменты, не соответствующие назначению пилы: это может стать причиной тяжелой травмы.**

4.2.20. Не допускайте неправильной эксплуатации шнура. Не тяните за шнур питания при отсоединении вилки от розетки. Оберегайте шнур питания от нагревания, попадания на него масла, воды и других жидкостей, от повреждения об острые кромки.

4.2.21. Не используйте пилу для пиления других материалов, кроме древесины и его производных.

4.2.22. При пилении подсоедините к пиле пылесборник или подключите пылесос.

4.2.23. Выбирайте пильные диски в соответствии с материалом, который подлежит пилению.

4.2.24. Работайте в защитной или пылезащитной маске. При работе на пиле создается пыль.

**ПРЕДУПРЕЖДЕНИЕ: Пыль, образующаяся от некоторых материалов, может быть опасной для здоровья. Всегда работайте в хорошо вентилируемом помещении с использованием соответствующих средств удаления пыли. Используйте пылесборник или пылесос там, где возможно.**

4.2.26. При работе используйте наушники или беруши для уменьшения воздействия шума.

4.2.27. При пилении материала необходимо помнить о максимальных возможностях пилы.

4.2.28. Прежде чем произвести первое пиление, дайте пиле поработать не менее минуты без нагрузки. Если в это время вы услышите посторонний шум или заметите сильную вибрацию, выключите пилу, отключите вилку шнура питания от розетки электрической сети и установите причину этого явления. Не включайте пилу до выявления и устранения причины неисправности.

4.2.29. При продольном пилении торец заготовки, к которой применяется толкатель, должен быть перпендикулярен параллельному упору, чтобы усилие подачи, прилагаемое к заготовке, не стало причиной выпадения заготовки или отдачи.

4.2.30. При продольном пилении узких заготовок (расстояние между пильным диском и параллельным упором менее 120 мм) заготовка должна быть прижата к рабочему столу и к параллельному упору толкателем.

**Избегайте неудобных положений рук, так как при внезапном соскальзывании одна или обе руки могут оказаться рядом с пильным диском.**

4.2.31. Отдача происходит во время работы с параллельным упором, когда часть или вся заготовка резко отбрасывается назад в сторону оператора. Отдачу и возможные травмы можно предотвратить, если:

- Сохранять положение параллельного упора параллельно плоскости пильного диска;

- Всегда работать острым пильным диском;

- Не снимать параллельный упор, расклинователь и содержать их в рабочем состоянии. Расклинователь должен быть совмещен с плоскостью пильного диска;

- Не отпускать заготовку, пока пильный диск вращается;

- Не использовать гнутые или коробленные заготовки, не имеющие ровной кромки, которая могла бы перемещаться по параллельному упору.

4.2.32. При использовании соответствующего пильного диска на вашей пиле можно распиливать пластмассовые и композитные материалы (такие как древесноволокнистая плита). Однако, поскольку они достаточно твердые и скользкие, будьте внимательны и соблюдайте инструкции по настройке и процедуре продольного пиления. Не стойте сами и не позволяйте никому стоять на линии потенциальной отдачи.

4.2.33. Никогда не выполняйте какие-либо работы по позиционированию и направлению заготовки руками, без использования параллельного упора или упора для косоугольного и поперечного пиления.

## 15. СВИДЕТЕЛЬСТВО О ПРИЕМКЕ И ПРОДАЖЕ

Пила модели "КОРВЕТ 13М" Зав. № \_\_\_\_\_ соответствует требованиям технических регламентов таможенного союза: ТР ТС 010/2011; ТР ТС 004/2011; ТР ТС 020/2011, обеспечивающим безопасность жизни, здоровья потребителей и охрану окружающей среды и признана годной к эксплуатации.

“ \_\_\_\_\_ ” 201 г. \_\_\_\_\_ Входной контроль “ \_\_\_\_\_ ” \_\_\_\_\_ 201 г.  
(дата изготовления) (штамп отк) (дата проверки) (штамп вк)

Дата продажи “ \_\_\_\_\_ ” 201 г. \_\_\_\_\_  
(подпись продавца) (штамп магазина)

## 16. ГАРАНТИЙНЫЕ ОБЯЗАТЕЛЬСТВА

Гарантийный срок эксплуатации машины (станка) составляет **36 месяцев** с даты продажи через розничную сеть. Назначенный срок службы машины (станка) – 5 лет.

ООО «ЭНКОР-Инструмент-Воронеж» устанавливает **«безусловную гарантию» на первые 12 месяцев**, при которой выполняется бесплатный ремонт по устранению любых дефектов машины (станка) «Корвет» только в условиях авторизованных сервисных центров и при наличии правильно заполненного гарантийного талона и свидетельства о приёме и продаже, кроме случаев:

- механические повреждения, связанные с неаккуратной эксплуатацией, сборкой, транспортировкой и хранением;
- после проведения самостоятельного вскрытия и ремонта, изменения конструкции или ремонта в не авторизованном сервисном центре;
- если причиной поломки стала эксплуатация машины (станка) не по назначению.

Производитель гарантирует надёжную работу машины (станка) модели «Корвет» при соблюдении условий хранения, правильности монтажа, использования по назначению, соблюдении правил эксплуатации и обслуживания, указанных в руководстве по эксплуатации.

По окончании действия **«безусловной гарантии»** вступают в силу следующие условия гарантийного обслуживания:

В течение последующего периода гарантийного срока владелец имеет право на бесплатное устранение неисправностей, которые явились следствием производственных дефектов. Техническое освидетельствование изделия на предмет установления гарантийного случая производится только в авторизованных сервисных центрах, перечисленных в приложении или на сайте [www.enkor.ru](http://www.enkor.ru).

Гарантийный ремонт производится только при наличии гарантийного талона. При отсутствии отметок в «свидетельстве о приёме и продаже», а также при незаполненном гарантийном талоне гарантийный ремонт не производится и претензии по качеству изделия не принимаются.

Машина (станок) предоставляется в ремонт в чистом виде, только в полной комплектации, включая рабочий и режущий инструмент. Заменяемые по гарантии детали переходят в собственность мастерской.

Гарантийные обязательства не распространяются на следующие случаи:

- отсутствие, повреждение или изменение заводского номера на машине (станке) или в гарантийном талоне, или их несоответствие;
- несоблюдение пользователем предписаний руководства по эксплуатации, ненадлежащее хранение и обслуживание, использование машины (станка) не по назначению;
- эксплуатация машины (станка) с признаками неисправности (повышенный шум, вибрация, неравномерное вращение, потеря мощности, снижение оборотов, сильное искрение, запах гари);
- механические повреждения (трещины, сколы, вмятины, деформации, повреждение кабелей и т.д.);
- повреждения, вызванные действием агрессивных сред и высоких температур или иных внешних факторов, таких как дождь, снег, повышенная влажность и др., например, коррозия металлических частей;
- повреждения, вызванные ненадлежащим уходом, сильным внутренним или внешним загрязнением, попаданием в машину (станок) инородных тел: например, песка, камней, материалов и веществ, не являющихся отходами, сопровождающими применение машины (станка) по назначению;
- повреждения и поломки вследствие эксплуатации машины (станка) без надлежащих средств пылеудаления, предписанных производителем в руководстве по эксплуатации;
- неисправности, возникшие вследствие перегрузки, повлекшие выход из строя сопряженных или последовательных деталей, например: ротора и статора, первичной обмотки трансформаторов, а также вследствие несоответствия параметров электросети напряжению, указанному в таблице номинальных параметров для данного изделия;
- неисправности, возникшие вследствие равномерного естественного износа упорных, трущихся, передаточных деталей и материалов;
- выход из строя (естественный износ) быстроизнашивающихся деталей и комплектующих (угольных щеток, приводных ремней и колес, резиновых уплотнений, сальников, смазки, направляющих роликов, защитных кожухов и т.д.), сменных приспособлений (пазовальных насадок, пилки, ножей, цепей, звездочек, пильных и отрезных дисков, пильных лент, сверл, элементов их крепления, патронов сверлильных, цанг, подошв шлифовальных и ленточных машин, болтов, гаек и фланцев крепления, шлангов, фильтров и т.д.);
- обслуживание машины (станка) в условиях не авторизованного сервисного центра, очевидные попытки вскрытия и самостоятельного ремонта (повреждены шлицы крепежных элементов, пломбы, защитные стикеры и т.д.), при внесении самостоятельных изменений в конструкцию (в т.ч., удлинение шнура питания и т.д.);
- ремонт с использованием неоригинальных запасных частей;
- профилактическое обслуживание (регулировка, чистка, смазка, промывка и прочий уход).

### 13. РЕКОМЕНДУЕМЫЕ ПИЛЬНЫЕ ДИСКИ С ТВЕРДОСПЛАВНЫМИ ПЛАСТИНАМИ ТОРГОВОЙ МАРКИ «ЭНКОР»

Компания «ЭНКОР» предлагает широкий ассортимент типоразмеров пильных дисков с твёрдосплавными напайками:

- для чистового и чернового пиления;
- для продольного и поперечного пиления заготовок из массива мягких и твёрдых пород древесины;
- для пиления древесных панелей ДСП с покрытием, ламината, пластиковых панелей;
- для пиления алюминиевых профилей;
- для тонкого продольного и поперечного пиления ценного материала заготовки.

Корпуса пильных дисков изготовлены из прочной стали. Высококачественные твёрдосплавные пластины обеспечивают долгий ресурс дисков, высокую скорость и качество пиления.

Для выполнения определённого вида пильных работ необходимо подбирать пильные диски в соответствии с материалом и толщиной заготовки, а также чистотой пиления. Перед выбором пильного диска, по справочной или учебной литературе, определите форму и количество зубьев.

**Артикул для заказа на сайте [www.enkor.ru](http://www.enkor.ru)**

### 14. ВОЗМОЖНЫЕ НЕИСПРАВНОСТИ И МЕТОДЫ ИХ УСТРАНЕНИЯ

**Главным в получении оптимальных результатов при использовании пилы является правильная регулировка и балансировка. Если вам кажется, что пила пилит неточно, необходимо проверить все регулировки и установки. Обратите внимание также на то, что если вы меняете одну регулировку, она часто оказывает влияние на другие регулировки. Лучше всего проверить все регулировки во время устранения неисправности**

Неисправность	Возможная причина	Действия по устранению
Сильная вибрация	Диск разбалансирован Изношенный ремень передачи	Установить исправный пильный диск Заменить ремень передачи
Диск останавливается, подгорает ремень передачи	Слабо натянут ремень Изношенный ремень	Отрегулировать натяжение ремня Заменить ремень <b>Код для заказа - 56872</b>
Диск заклинивает, или останавливается во время пиления	Затупился диск Большая скорость подачи заготовки Параллельный упор не параллелен диску Не отрегулирован расклинователь	Заточить или заменить диск. Уменьшить скорость подачи заготовки Отрегулировать параллельный упор.  Отрегулировать расклинователь, чтобы он был на одной линии с пильным диском.
Необходимо значительное усилие подачи заготовка, при пиении подгорает заготовка	Затупился пильный диск	Заточить или заменить пильный диск.
Отпиленный край заготовки имеет уступы	Заготовка подавалась рывками, неравномерно, с разной скоростью. При пиении твёрдых и тонких заготовок использовался пильный диск большим шагом.	Пиление производить с равномерной подачей. Для пиения заготовок использовать соответствующие пильные диски.
Пиление производится неточно в позиции 45° и 90°	Неправильно отрегулированы упоры	Отрегулировать упоры
Маховик наклона и подъема поворачивается с трудом	Опилки в передаточном механизме	Очистить и смазать
Повышенный шум или перегрев двигателя	Неисправен электродвигатель	Проверить двигатель в специализированной мастерской
Частое размыкание предохранителей или прерывателей	Перегрузка двигателя Недостаточная мощность предохранителей и прерывателей	Подавать заготовку на диск медленнее. Установить соответствующие предохранители и прерыватели.
Электродвигатель работает на полной скорости, но пильный диск останавливается во время пиления	Пильный диск слабо закреплен	Закрепить пильный диск
Электродвигатель не развивает полную скорость и не работает на полную мощность	Низкое напряжение Сгорела обмотка или обрыв в обмотке Слишком длинный удлинительный шнур	Проверить напряжение в сети Обратиться в сервисный центр для ремонта. Увеличить сечение удлинителя.

4.2.34. Никогда не используйте параллельный упор при поперечном пиении или упор для косоугольного и поперечного пиения при продольном пиении. Никогда не используйте параллельный упор как стопор длины. Никогда не держите руками отпиливаемую часть заготовки, когда питание включено, и пильный диск вращается.

4.2.35. Если пильный диск заклинил в заготовке, выключите пилу, дождитесь полной остановки вращения пильного диска и освободите пильный диск. Проверьте правильность установки расклинователя относительно плоскости пильного диска. Перед началом выполнения продольного пиения убедитесь, что параллельный упор установлен параллельно плоскости пильного диска. Отрегулируйте по мере необходимости.

Соблюдайте особую осторожность при работе с искривленной деревянной заготовкой – она может подскочить на столе и зажать пильный диск.

4.2.36. Никогда не пилите круглые (цилиндрические) заготовки.

### 5. ПОДКЛЮЧЕНИЕ ПИЛЫ К ИСТОЧНИКУ ПИТАНИЯ

#### 5.1. Электрические соединения. Требования к электрическому шнуру питания

5.1.1. Для защиты электропроводки от перегрузок на щите подключения данной линии необходимо применять плавкие предохранители или автоматические выключатели на 6А.

5.1.2. Запрещается переделывать вилку, если она не входит в розетку. Квалифицированный электрик должен установить соответствующую розетку. Розетка, к которой подключается пила, обязательно должна иметь заземляющий контакт.

5.1.3. При повреждении электрического шнура питания его должен заменить изготовитель или сертифицированный сервисный центр.

5.1.4. Пила подключается к сети с напряжением 220 В частотой 50 Гц.

**ПРЕДУПРЕЖДЕНИЕ: Эта пила предназначена для использования только в сухом помещении. Не допускайте установку пилы во влажных помещениях и в местах попадания влаги.**

#### 5.2. Требования при обращении с двигателем

**ВНИМАНИЕ! Для исключения опасности повреждения двигателя регулярно очищайте двигатель от опилок и древесной пыли. Таким образом обеспечивается беспрепятственное охлаждение двигателя**

5.2.1. Если двигатель не запускается или внезапно останавливается при работе, сразу же отключите пилу. Отсоедините вилку шнура питания пилы от розетки электрической сети. Проверьте пильный диск на свободное вращение. Если пильный диск вращается свободно, включите двигатель ещё раз. Если двигатель всё ещё не вращается, попытайтесь по таблице возможных неисправностей найти и устранить возможную причину.

5.2.2. Устройство защиты или автомат защиты необходимо регулярно проверять, если двигатель постоянно перегружается. При частых заклиниваниях пильного диска в заготовке, а также при частых запусках пилы двигатель может выйти из строя от перегрузок. Колебания напряжения сети в пределах  $\pm 10\%$  относительно номинального значения не влияют на нормальную работу пилы. Однако, при тяжёлой нагрузке необходимо, чтобы на двигатель подавалось напряжение 220 В.

5.2.3. Чаще всего проблемы с двигателем возникают при плохих контактах в разъёмах, при перегрузках, пониженном напряжении питания (возможно, вследствие недостаточного сечения подводящих проводов). Поэтому всегда с помощью квалифицированного электрика проверяйте все разъёмы, рабочее напряжение и потребляемый станком ток.

5.2.4. При большой длине и малом поперечном сечении подводящих проводов на этих проводах происходит дополнительное падение напряжения, которое приводит к проблемам с двигателем. Поэтому для нормального функционирования этой пилы необходимо достаточное поперечное сечение подводящих проводов. Приведённые в таблице 2 данные о длине подводящих проводов относятся к расстоянию между распределительным щитом, к которому подсоединена пила, и вилкой штепсельного разъёма пилы. При этом, не имеет значения, осуществляется подвод электроэнергии к станку через стационарные подводящие провода, через удлинительный кабель или через комбинацию стационарных и удлинительных кабелей.

**Таблица 2**

Длина подводящих проводов	Необходимое поперечное сечение медных проводов
До 15м	1,5 мм <sup>2</sup>

**Предупреждение: Пила должна быть заземлена через розетку с заземляющим контактом.**

### 6. РАСПАКОВКА

6.1. Откройте коробку. Извлеките все комплектующие узлы и детали.

6.2. Проверьте комплектность пилы.

**Внимание:** На некоторые узлы и детали нанесено защитное покрытие. Для обеспечения правильной сборки узлов и деталей и надёжной работы пилы удалите покрытие. Покрытие легко удаляется ветошью, смоченной уайт-спиритом. Не допускайте попадания уайт-спирита на краску и резиновые или пластмассовые детали, так как он может повредить поверхность. Пластиковые, резиновые и окрашенные поверхности очищаются мылом и водой. После очистки нанесите на все металлические поверхности тонкий слой масла. Для поверхности рабочего стола рекомендуется пастообразный воск.

## 7. УСТРОЙСТВО ПИЛЫ

7.1. Пила состоит из следующих сборочных единиц и деталей (Рис. 2, 3, 4):

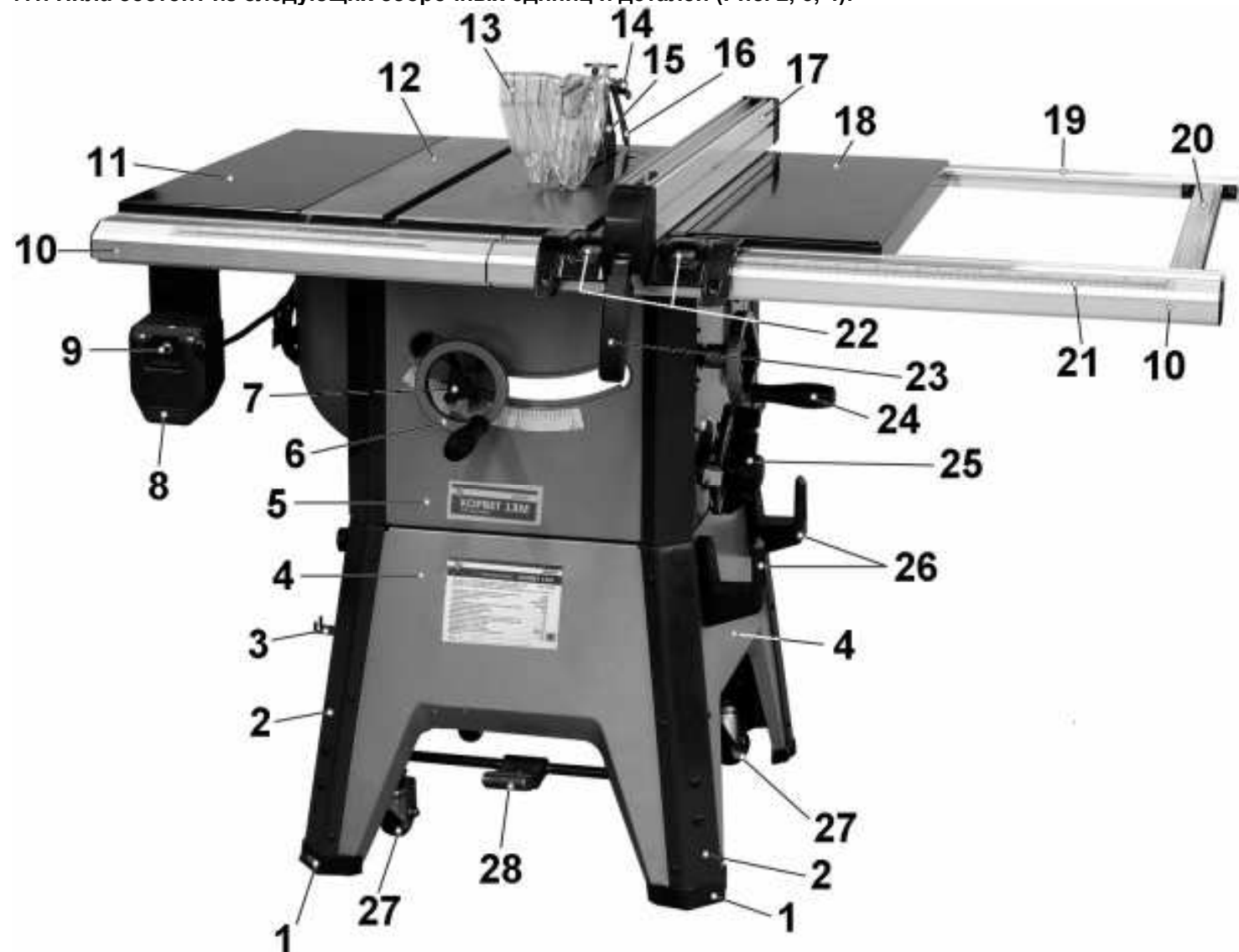


Рис. 2

- |  |  |
|--|--|
| 1. Опора резиновая                             | 15. Расклиниватель                         |
| 2. Стойка основания                            | 16. Антиотбрасыватель                      |
| 3. Скоба                                       | 17. Параллельный упор                      |
| 4. Основание сборное                           | 18. Удлинитель стола                       |
| 5. Корпус пилы                                 | 19. Планка направляющая (задняя)           |
| 6. Маховик установки глубины пиления           | 20. Планка                                 |
| 7. Гайка, фиксирующая глубину пиления          | 21. Шкала параллельного упора              |
| 8. Выключатель                                 | 22. Указатель параллельного упора          |
| 9. Кнопка сброса автомата защиты от перегрузки | 23. Рычаг фиксации параллельного упора     |
| 10. Планка направляющая                        | 24. Маховик установки угла наклона пиления |
| 11. Удлинитель стола                           | 25. Упор угловой (хранение)                |
| 12. Рабочий стол                               | 26. Кронштейн                              |
| 13. Защитный кожух пильного диска              | 27. Опора роликовая                        |
| 14. Фиксатор                                   | 28. Рычаг роликовой опоры                  |

## 11.2. Пиление (Рис. 2)

Во время работы оператор должен использовать защитные устройства пилы. Запрещается демонтировать защитные устройства, предусмотренные конструкцией пилы.

Выполнение окончательной или ответственной обработки заготовки, регулировку и настройку пилы производите по результатам инструментального измерения опытных образцов из обрезков заготовок того же материала.

11.2.1. После включения пилы подождите, чтобы пильный диск (30) развил максимальную скорость вращения до начала пиления.

11.2.2. После каждой новой регулировки пилы рекомендуется выполнить пробное пиление с целью проверки правильности установки размеров.

11.2.3. Одна сторона обрабатываемой заготовки прижимается к параллельному упору (17), а вторая сторона находится на поверхности рабочего стола (12). Рукой (пальцы вместе) прижмите заготовку и толкайте ее вдоль направляющей планки к пильному диску (30). Скорость подачи заготовки обеспечивается ручным усилием оператора; при этом учитывайте глубины пиления, степень влажности, плотности и однородности древесины.

11.2.4. Защитный кожух пильного диска (13) всегда должен быть в рабочем состоянии и закрывать пильный диск (30).

11.2.5. При выполнении пиления оператор должен находиться сбоку от линии распиловки.

11.2.6. Обеспечивайте опору для длинных заготовок, чтобы предотвратить провисание в конце распиловки (например, используйте роликовую опору).

11.2.7. Используйте толкатель или толкающий брусок для подачи заготовки, если без толкателя руки оператора приближаются к пильному диску (30) ближе, чем на 125 мм.

11.2.8. Всегда проталкивайте обрабатываемую заготовку до расклинивателя.

11.2.9. Выключите пилу. Оставляйте заготовки и обрезки на рабочем столе (12) до полной остановки пильного диска (30).

**ПРЕДУПРЕЖДЕНИЕ:** После окончания работ отключите пилу от сети. Если диск под наклоном, установите его в вертикальное положение, опустите пильный диск ниже поверхности рабочего стола.

## 12. ТЕХНИЧЕСКОЕ ОБСЛУЖИВАНИЕ

**ВНИМАНИЕ:** Перед началом любых ремонтных и сервисных работ убедитесь, что пила отключена от сети.

## 12.1. Замена пильного диска

12.1.1. При пилении заготовок разной твердости или по мере затупления режущей кромки напаяк до радиуса 0,2мм необходимо заменить или заточить пильный диск.

## 12.2. Обслуживание

12.2.1. Содержите пилу и рабочее место в чистоте. Не допускайте накопление пыли, опилок и посторонних предметов на пиле и внутри корпуса. Освобождайте все трущиеся узлы и детали от пыли, опилок и посторонних предметов. Периодически очищайте пилу сжатым воздухом.

12.2.2. Заменяйте изношенные детали по мере необходимости. Электрические шнуры, в случае износа, повреждения заменяйте немедленно.

12.2.3. Пилу всегда проверяйте перед работой. Все неисправности должны быть устранены и регулировки выполнены. Проверьте плавность работы всех узлов и деталей.

12.2.4. После окончания работы удалите опилки с пилы и тщательно очистите все поверхности. Рабочие поверхности должны быть сухими, слегка смазанными маслом.

12.3.5. Останавливайте пилу, проверяйте состояние крепления и положения всех сопрягаемых деталей, узлов и механизмов после 50 часов наработки.

## 12.3. Хранение

12.3.1. Перед постановкой пилы на длительное хранение убедитесь, что помещение для хранения сухое и чистое.

12.3.2. Храните пилу вне предела досягаемости детей и посторонних лиц.

12.3.3. Во время хранения не допускайте воздействия на пилу повышенной влажности и прямых солнечных лучей.

12.3.4. Перед постановкой на хранение демонтируйте с пилы параллельный упор и упор для косоугольного и поперечного пиления, нанесите на неокрашенные детали и рабочий стол тонкий слой масла для консервации. Периодически проверяйте состояние законсервированных деталей, при необходимости повторите консервацию.

## 12.4. Критерии предельного состояния

12.4.1. Критерием предельного состояния пилы является состояние, при котором ее дальнейшая эксплуатация недопустима или экономически нецелесообразна: чрезмерный износ, коррозия, деформация, старение или разрушение узлов и деталей или их совокупность при невозможности их устранения в условиях авторизованных сервисных центров оригинальными деталями, или экономическая нецелесообразность проведения ремонта.

12.4.2. Критериями предельного состояния пилы являются:

- глубокая коррозия и трещины на поверхностях рабочего стола и корпуса;

- чрезмерный износ или повреждение двигателя, редуктора или совокупность признаков.

## 12.5. Утилизация

12.5.1. Пилу и ее комплектующие, вышедшие из строя и не подлежащие ремонту, необходимо сдавать на специальные приемные пункты по утилизации. Не выбрасывайте вышедшее из строя оборудование в бытовые отходы!

**ПРЕДУПРЕЖДЕНИЕ:** Не пытайтесь использовать пилу до её полной сборки в соответствии с инструкцией.



## 10. ТИПЫ ОПЕРАЦИЙ

**ПРЕДУПРЕЖДЕНИЕ:** Не пытайтесь пилить покоробленную заготовку.

### 10.1. Поперечное пиление

Выполняется при установленном на  $0^\circ$  упоре для косого и поперечного пиления. Поперечное пиление – это пиление поперек волокон под углом  $90^\circ$ .

### 10.2. Наклонное пиление

Выполняется с использованием упора для косого и поперечного пиления точно так же, как поперечное пиление, за исключением того, что заготовка распиливается не под углом  $90^\circ$  градусов, а под другим углом с плоской стороны заготовки (пильный диск стоит под углом).

### 10.3. Комбинированное пиление под углом

Выполняется с применением упора для косого и поперечного пиления и является комбинацией пиления под углом и наклонного пиления. Пиление делается под любым углом, кроме  $90^\circ$ , с обоих краев и плоской стороны заготовки.

### 10.4. Продольное пиление

Выполняется с параллельным упором; заготовка распиливается вдоль волокон. Установите параллельный упор на желаемую ширину продольного пиления и зафиксируйте его в этой позиции.

### 10.5. Наклонное продольное пиление

Выполняется с параллельным упором, также как продольное пиление. Однако, пильный диск установлен под углом, кроме  $90^\circ$ .

### 10.6. Несквозное пиление заготовки

Выполняется с параллельным упором или с упором для косого и поперечного пиления. Пиление производится не по всей толщине заготовки, на всю длину или на определённую длину заготовки.

**ПРЕДУПРЕЖДЕНИЕ:** При несквозном пилении заготовки возникает необходимость убрать узел защитного кожуха с расклинователем и антиотбрасывателем. При этом, будьте крайне внимательны, заготовку подавайте и прижимайте к рабочему столу при помощи дополнительных приспособлений (толкателей), обеспечивающих надёжное удержание заготовки на безопасном расстоянии рук от пильного диска.

**ПРЕДУПРЕЖДЕНИЕ:** После окончания пиления заготовки определенного размера, фальцевания и пропила пазов сразу же установите узел защитного кожуха с расклинователем и антиотбрасывателем.

#### 10.6.1. Выемка продольных пазов

Выполняется с параллельным упором и представляет собой выемку продольных пазов вдоль волокон. Такое пиление не требует сквозного пропила материала. Следовательно, защитный кожух диска с расклинователем и антиотбрасывателем должен быть снят. Необходимо использовать соответствующие устройства крепления и подачи. Установите защитный кожух диска с расклинователем и антиотбрасывателем сразу после окончания выемки продольных пазов.

#### 10.6.2. Фальцевание

Выполняется либо с упором для косого и поперечного пиления, либо с параллельным упором. Фальцевание известно как выпиливание секции угла заготовки поперек или вдоль волокон. Фальцевание требует съема защитного кожуха диска с расклинователем и антиотбрасывателем, так как сквозного пропила заготовки нет. Установите защитный кожух диска с расклинователем и антиотбрасывателем сразу после окончания операции фальцевания.

### 10.7. Пиление деталей большого размера

При пилении длинных деталей или больших панелей всегда необходимо поддерживать заготовки, а именно, ту часть, которая не лежит на рабочем столе. Используйте регулируемые роликовые опоры, см. п. 17. Добавьте лицевые накладки на упор для косого и поперечного пиления.

### 10.8. Пиление деталей маленького размера

Надёжное удержание и подачу заготовки производите только толкателями.

## 11. ПИЛЕНИЕ

### 11.1. Подготовка к работе (Рис. 2, 3)

11.1.1. К работе с пилой допускаются подготовленные операторы, имеющие опыт работы с пильными деревообрабатывающими машинами. Приступая к выполнению намеченной операции на пиле, изучите руководство по эксплуатации и устройство станка, чётко изучите назначение каждого органа управления и технику безопасности работы с пильными деревообрабатывающими машинами.

11.1.2. Перед выполнением намеченной операции изучите методы и режимы предполагаемой обработки, получите информацию в соответствующих учебных и справочных пособиях или у квалифицированного специалиста.

11.1.3. При обработке заготовки не превышайте максимальные возможности пилы. В качестве заготовок используйте древесину влажностью не более 15%.

11.1.4. Перед включением пилы убедитесь в том, что:

- пила надёжно закреплена на основании, все узлы и механизмы пилы комплектны и находятся в закреплённом и рабочем состоянии;

- на рабочем столе (12) нет посторонних предметов: ветоши, заготовок, опилок, толкателя, ключей и т.п.;

- вспомогательное оборудование, используемое в рабочем цикле (параллельный упор, упор для косого и поперечного пиления и т.д.) находятся в закреплённом положении;

- узел защитного кожуха с расклинователем и антиотбрасывателем не мешает свободному вращению пильного диска (30).

11.1.4. Перед выполнением работ подсоедините пылесос для сбора стружки и древесной пыли (см. п. 17) к патрубку поддона.

## 8. СБОРКА ПИЛЫ

### 8.1. Сборка основания пилы (Рис. 2 - 5)

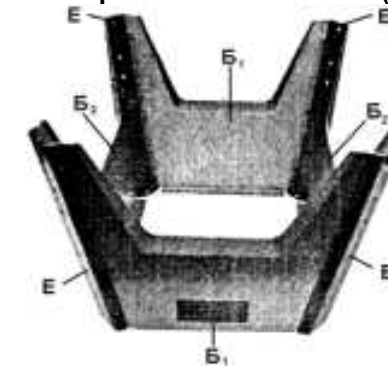


Рис. 3

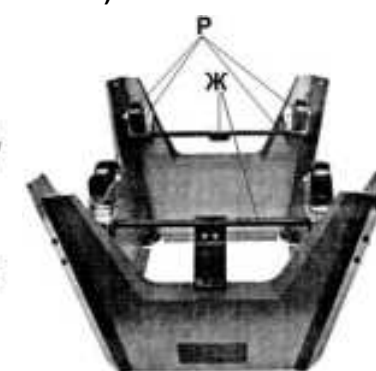


Рис. 4



Рис. 5

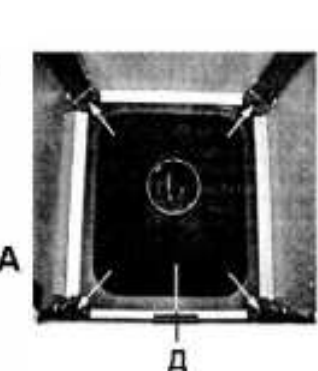


Рис. 6

8.1.1. Как показано на рис.2-5, соберите основание для пилы.

8.1.2. Сборное основание соедините с помощью стоек (Е), Рис.3.

8.1.3. Установите и закрепите ось роликовой опоры (Ж) и роликовые опоры (Р), Рис. 4.

8.1.4. На стойки основания (Е) установите резиновые опоры (М), Рис. 1.

8.1.5. На боковых панелях пилы установите и закрепите держатели для хранения защитного кожуха (13), толкателя, шнура питания и направляющей планки (17), Рис 7;8.



Рис.7



Рис.8

### 8.2. Крепление пилы к основанию (Рис. 5-8)

8.2.1. Переверните пилу рабочим столом вниз, аккуратно положите на чистый лист картона, чтобы не повредить поверхность рабочего стола, Рис.5.

**Внимание:** Пила тяжёлая, сборку и монтаж выполняйте с помощником.

8.2.2. На пилу установите поддон (Д), совместите отверстия для крепления.

8.2.3. Установите сборное основание, совместите отверстия.

8.2.4. Сборное основание и поддон (Д) надёжно закрепите на пиле (А), Рис. 6.

8.2.5. Переверните пилу рабочим столом вверх, пилу установите на ровной прочной поверхности.



Рис. 9

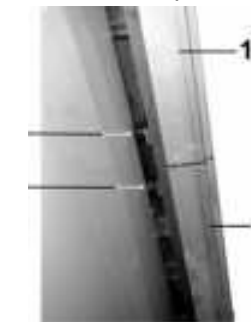


Рис.10

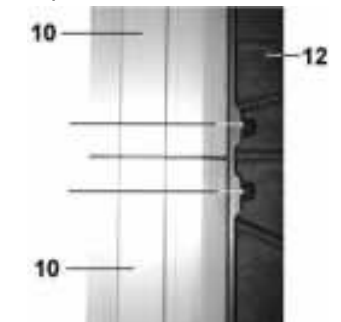


Рис.11

### 8.3. Установка маховиков (Рис.9)

8.3.1. Совместив пазы маховика установки глубины пиления (6) и маховика установки угла наклона шпинделя (24) со штифтами осей, установите их на оси.

8.3.2. При помощи гаек (7и 29) закрепите маховики (6 и 24).

### 8.4. Установка направляющих планок и удлинителей стола (Рис. 2; 10÷13)

8.4.1. На рабочем столе (12) установите и закрепите болтовым соединением переднюю и заднюю направляющие планки (10 и 19). Направляющие планки (19 и 21) скрепите планкой (20).

8.4.2. Болтовым соединением на рабочем столе (12) и направляющих планках с левой и правой стороны закрепите удлинители стола (11 и 18).

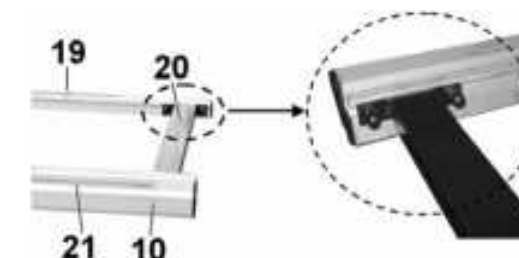


Рис.12

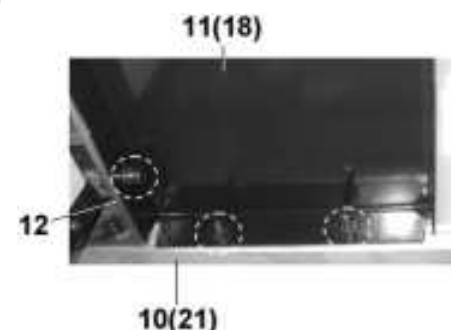


Рис.13



8.4.3. На передней направляющей планке установите и закрепите выключатель (8), Рис. 14.

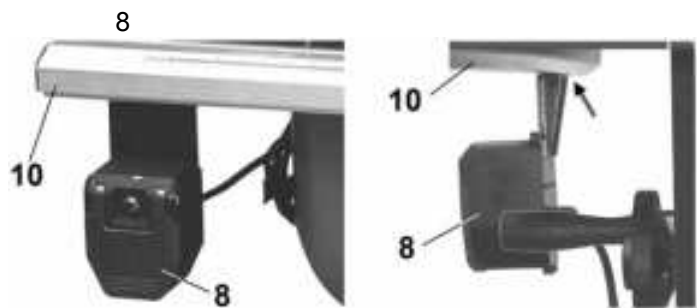


Рис.14

#### 8.5. Установка пильного диска (Рис.15-17)

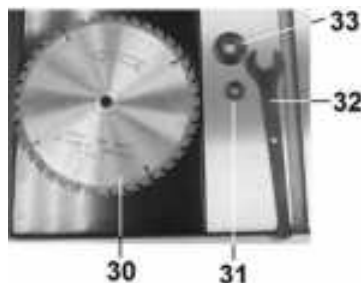


Рис.15



Рис. 16

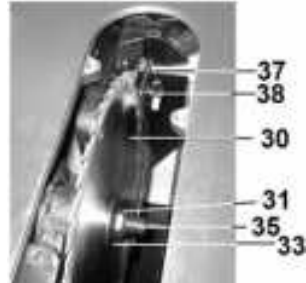


Рис. 17

**ВНИМАНИЕ:** Перед установкой пильного диска проверьте, чтобы зубья пильного диска были направлены вниз в передней части пилы (Рис.15).

8.5.1. Гайкой (7) ослабьте фиксированное положение маховика (6), вращая маховик (6) по часовой стрелке, поднимите шпindel (35) в крайнее верхнее положение.

8.5.2. Нажмите кнопку (36) блокировки шпинделя (35), ключом (35) скрутите гайку (31). Снимите гайку (35) и наружный фланец (33).

8.5.3. На шпindel (35), аккуратно, установите пильный диск (30) и наружный фланец. Удерживая кнопку блокировки (36), гайкой (31), надёжно закрепите пильный диск (30).

**При установке пильного диска с посадочным отверстием 30мм используйте переходное кольцо 16х30.**

8.5.4. Если предстоит выполнять несквозное пиление (выборка паза и т.п.), опустите расклинователь (37) максимально вниз, ниже поверхности рабочего стола (12). На рабочий стол (12) установите вставку стола (39), Рис.19. Вставка (39) монтируется в замок и на магните, высота регулируется через отверстия в вставке (39) поднятием или опусканием опорных винтов.

8.5.5. Если предстоит распиловка заготовок, ослабьте фиксацию винта (38) переведите

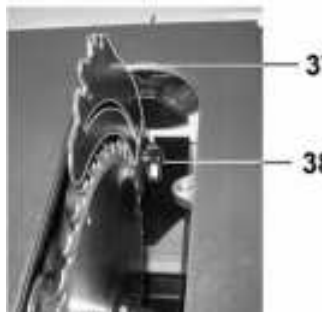


Рис. 18

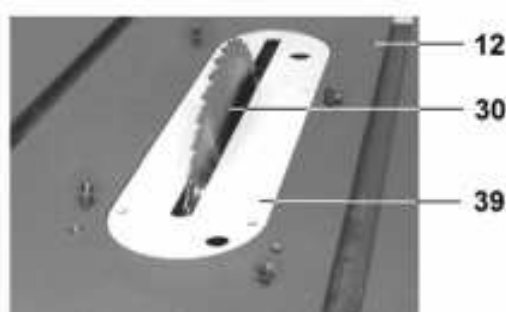


Рис.19

расклинователь (37) в верхнее положение и закрепите его винтом (38), Рис.18.

#### 8.6. Установка защитного кожуха и антиотбрасывателя (Рис.20)

8.6.1. Если предстоит продольная или поперечная распиловка заготовки необходимо установить защитный кожух (13) пильного диска (30) и антиотбрасыватель (16).

8.6.2. Пила оборудована защёлками (14 и 40) для быстрого снятия и установки защитного кожуха (13) и антиотбрасывателя (16) на расклинователе (37).



Рис.20

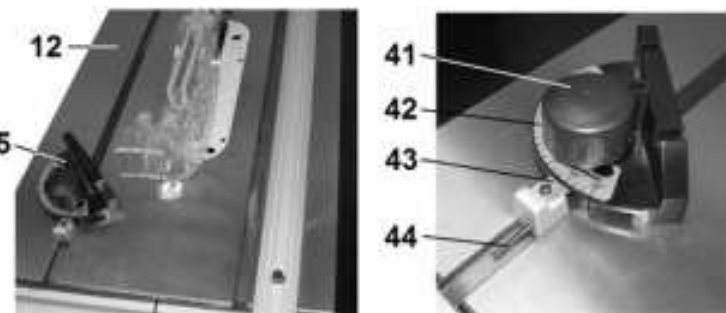


Рис.21

#### 8.7. Установка упора для косо́го и поперечного пиления (Рис. 21)

8.7.1. В паз рабочего стола (12) с левой или с правой стороны пильного диска (30) установите упор для косо́го и поперечного пиления (25).

8.7.2. Для регулировки угла поворота необходимо ослабить положение винта (41) и выдвинуть упор (44). Установите необходимый угол по шкале (42) и указателю (43), положение закрепите винтом (41), а для углов 45 и 90 градусов положение зафиксируйте упором (44). При необходимости отрегулируйте винты для упора (44).

#### 8.8. Установка параллельного упора (Рис. 22)

8.8.1. На рабочий стол (12) с левой или с правой стороны пильного диска (30) установите параллельный упор (17).

8.8.2. Оттяните рычаг (23) вверх, аккуратно опустите задний конец параллельного упора (17), так чтобы скоба (45) захватила заднюю направляющую планку (19). Аккуратно опустите параллельный упор (17) на рабочий стол (12), опустите рычаг (23) вниз – проверьте надёжность крепления параллельного упора (17). При необходимости гайкой (46) произведите регулировку силы натяжения рычага (23) и надёжность фиксированного положения параллельного упора (17).

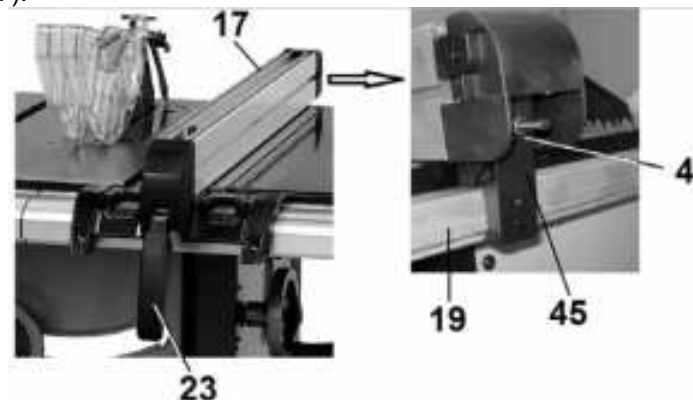


Рис.22

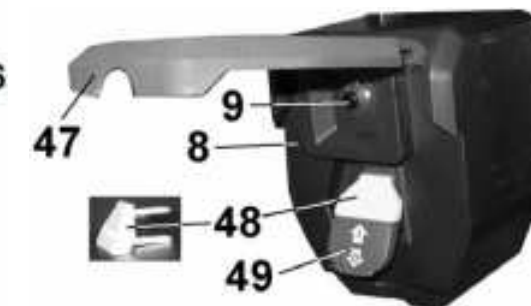


Рис. 23

### 9. ОРГАНЫ УПРАВЛЕНИЯ

#### 9.1. Включение пилы (Рис. 23)

9.1.1. Для пуска пилы откройте крышку (47) выключателя (8), поднимите клавишу (49), обозначенную стрелкой (I).

9.1.2. Для остановки пилы опустите клавишу (49), обозначенную стрелкой (O), или плотно закройте крышку (47).

9.1.3. После остановки пилы вследствие перегрузки через 10 – 20 мин. нажмите кнопку сброса автомата защиты от перегрузки (9). Включите пилу.

9.1.4. Для предотвращения несанкционированного включения пилы (например, в ваше отсутствие или детьми) после выключения пилы откройте крышку (47) выключателя (8) и заберите с собой желтую вставку-ключ (48) выключателя (8). Без этой вставки пила не включится.

#### 9.2. Маховик установки глубины пиления

Маховик установки глубины пиления (6) используется для подъема и опускания пильного диска. Поверните маховик по часовой стрелке для подъёма пильного диска и против часовой стрелки – для опускания, Рис.2.

#### 9.3. Маховик установки угла наклона пиления

Маховик установки угла наклона пиления (24) предназначен для наклона пильного диска при пилении под углом 0°-45°. Поверните маховик по часовой стрелке для наклона пильного диска влево до 45° и против часовой стрелки – для возврата пильного диска в вертикальное положение 0°, Рис. 2.

#### 9.4. Гайки, фиксирующие установку пильного диска (Рис. 2;9)

Гайки (7 и 29) фиксируют установку пильного диска (30). Перед установкой угла наклона и высоты подъема пильного диска гайки, фиксирующие соответствующую установку пильного диска (30), нужно ослабить. Перед началом пиления убедитесь, что гайки, фиксирующие установку пильного диска (30), надёжно затянуты таким образом, чтобы пильный диск не смещался во время работы пилы.

#### 9.5. Расклинователь (Рис. 18)

Расклинователь (37) входит в пропил заготовки и предотвращает возможное заклинивание пильного диска при смещениях распиливаемого материала.

#### 9.6. Параллельный упор (Рис. 22)

Параллельный упор (17) используется для всех операций продольного пиления. Никогда не направляйте заготовку на вращающийся пильный диск без правильно и надёжно закрепленного параллельного упора (17) на рабочем столе (12).

#### 9.7. Упор для косо́го и поперечного пиления (Рис. 21)

Упор для косо́го и поперечного пиления (25) используется как направляющая опора для поперечного и косо́го пиления.

#### 9.8. Перемещение пилы

Пила оборудована приспособлением для перемещения её по территории мастерской с ровным горизонтальным и твёрдым покрытием пола усилием одного оператора. С обеих сторон, придерживая пилу, усилием ноги переведите рычаги (28) в нижнее положение; опустятся роликовые опоры. По окончании перемещения пилы рычаги переместите в верхнее положение, т. е. роликовые опоры переведите в исходное положение. Пила должна стоять устойчиво.

**Внимание:** устанавливайте пилу только на горизонтальной ровной поверхности пола.