



## РУКОВОДСТВО ПО ЭКСПЛУАТАЦИИ

### МИКСЕР СТРОИТЕЛЬНЫЙ АККУМУЛЯТОРНЫЙ ELITECH

■ МСА 18БЛ  
E2208.001.XX

■ МСА 18БЛ2  
E2208.002.XX





## УВАЖАЕМЫЙ ПОКУПАТЕЛЬ!

Благодарим Вас за выбор продукции ELITECH! Мы рекомендуем Вам внимательно ознакомиться с данным руководством и тщательно соблюдать предписания по мерам безопасности, эксплуатации и техническому обслуживанию оборудования.

Содержащаяся в руководстве информация основана на технических характеристиках, имеющихся на момент выпуска руководства.

Настоящий паспорт содержит информацию, необходимую и достаточную для надежной и безопасной эксплуатации изделия.

В связи с постоянной работой по совершенствованию изделия изготовитель оставляет за собой право на изменение его конструкции, не влияющее на надежность и безопасность эксплуатации, без дополнительного уведомления.

## СОДЕРЖАНИЕ

1. Назначение .....	4
2. Правила техники безопасности .....	4
3. Технические характеристики .....	5
4. Комплектация .....	6
5. Описание конструкции .....	6
6. Подготовка к работе .....	7
7. Эксплуатация .....	9
8. Техническое обслуживание .....	9
9. Возможные неисправности и методы их устранения .....	10
10. Транспортировка и хранение .....	10
11. Утилизация .....	10
12. Срок службы .....	11
13. Гарантия .....	11
14. Данные о производителе, импортере, сертификате/ декларации и дате производства .....	11

## 1. НАЗНАЧЕНИЕ

Миксер строительный предназначен для перемешивания строительных и отделочных материалов, таких как бетон, раствор, штукатурка, краска, клеи и др. Низкие обороты и высокий крутящий момент позволяют работать с самыми плотными смесями.

## 2. ПРАВИЛА ТЕХНИКИ БЕЗОПАСНОСТИ

### Рабочее место

- Рабочее место должно быть чистым и хорошо освещенным. Загрязненное рабочее место и недостаточная освещенность может стать причиной травмы.
- Не работайте с инструментом в помещении с повышенной взрывоопасностью, рядом с легко воспламеняющимися жидкостями, газами и пылью. Электроинструмент при работе создает искры, которые могут привести к воспламенению взрывоопасной пыли или газов.
- Не допускайте к месту работы детей, посторонних лиц и животных.
- Не отвлекайтесь во время работы с инструментом.

### Электробезопасность

- Вилка зарядного устройства аккумуляторных батарей должна соответствовать сетевой розетке. Убедитесь, что напряжение зарядного устройства соответствует напряжению в розетке.
- Не подвергайте инструмент и зарядное устройство воздействию дождя или влаги. Влажный инструмент повышает риск поражения электрическим током.
- Не вытаскивайте вилку зарядного устройства из розетки, дергая за шнур питания, и не переносите зарядное устройство, держа его за шнур питания, это приведет к его повреждению.
- Следите, чтобы электрокабель не был запутан. Не располагайте электрокабель вблизи нагревательных приборов, острых краев, масла и движущихся деталей, которые могут привести к его повреждению.
- Не разбирайте и не подвергайте аккумулятор нагреву.

### Личная безопасность

- Не работайте с электроинструментом в состоянии усталости, алкогольного опьянения или после приема лекарственных препаратов, снижающих концентрацию внимания.
- Используйте средства индивидуальной защиты (очки, наушники, респиратор, защитная обувь и одежда).
- Не допускайте случайного включения инструмента. Перед подсоединением

аккумулятора, убедитесь, что переключатель инструмента находится в выключенном положении.

- Перед включением электроинструмента снимите с него все регулировочные инструменты и гаечные ключи. Оставшиеся на инструменте регулировочный инструмент и гаечные ключи при включении инструмента могут привести к травмам.

- При работе с электроинструментом сохраняйте устойчивое положение. При использовании стремянки (лестницы) убедитесь в ее надежном закреплении. При возможности работайте с помощником, который сможет Вас подстраховать.

- Одевайтесь соответствующим образом. Не надевайте свободную одежду или украшения. Ваши волосы, одежда и перчатки должны находиться на безопасном расстоянии от вращающихся частей инструмента.

### Правила техники безопасности для миксеров

- При работе с инструментом занимайте устойчивое положение.

- При работе на высоте, убедитесь в отсутствии людей внизу.

- Руки должны находиться на безопасном расстоянии от вращающихся деталей.

- Используйте рабочие насадки по назначению.

- Не допускайте попадания на миксер воды или дождя.

### Критерии предельного состояния

**Внимание!** При возникновении посторонних шумов при работе электроинструмента, повреждений корпуса аккумуляторной батареи, механических повреждений корпуса необходимо немедленно выключить электроинструмент и обратиться в авторизованный сервисный центр для устранения неисправностей.

## 3. ТЕХНИЧЕСКИЕ ХАРАКТЕРИСТИКИ

Таблица 1

ПАРАМЕТРЫ / МОДЕЛИ	МСА 18БЛ	МСА 18БЛ2
Код	E2208.001.XX	E2208.002.XX
Число скоростей	1	2
Частота вращения шпинделя, об/мин	0-710	0-420/0-710
Тип патрона	M14	M14
Максимальный диаметр насадки, мм	120	120
Напряжение аккумулятора, В	18	18
Тип аккумулятора	Li-Ion	Li-Ion
Габаритные размеры, мм	355x200x250	355x200x280
Масса, кг	2,2	2,8

#### 4. КОМПЛЕКТАЦИЯ

Модель	МСА 18БЛ			МСА 18БЛ2		
	Е2208.001.01	Е2208.001.02	Е2208.001.03	Е2208.002.01	Е2208.002.02	Е2208.002.03
Миксер	1	1	1	1	1	1
Насадка-миксер	1	1	1	1	1	1
Аккумулятор (4,0)	1	2	2	1	2	2
Зарядное устройство	1	1	1	1	1	1
Набор ключей	1	1	1	1	1	1
Кейс	-	-	1	-	-	1
Руководство по эксплуатации	1	1	1	1	1	1

#### 5. ОПИСАНИЕ КОНСТРУКЦИИ

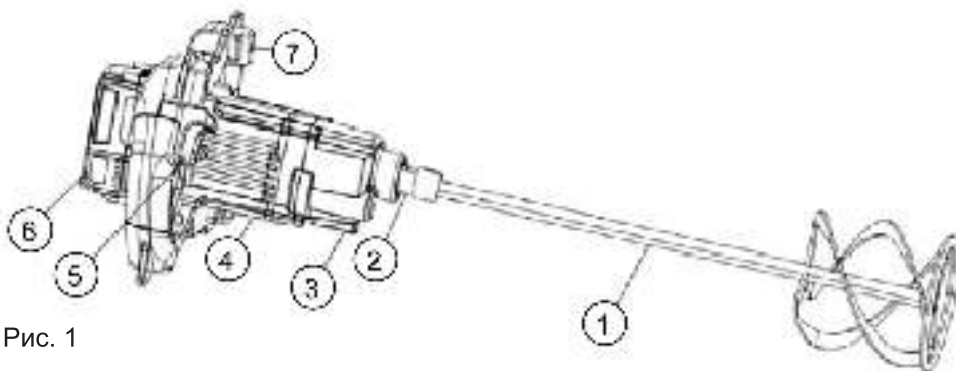


Рис. 1

- 1 – насадка-миксер
- 2 – соединение насадки с миксером резьбовое М14
- 3 – переключатель скоростей (только для МСА 18БЛ2)
- 4 – корпус двигателя
- 5 – выключатель
- 6 – аккумуляторная батарея
- 7 – рукоятка

## 6. ПОДГОТОВКА К РАБОТЕ

**Внимание!** Перед регулировкой всегда отключайте аккумуляторную батарею от инструмента.

### Установка/снятие насадки

1. Соедините насадку-миксер, состоящую из двух частей, закрутив резьбовое соединение по часовой стрелке (Рис. 2,3)
2. Соедините насадку с миксером, закрутив резьбовое соединение по часовой стрелке (Рис. 4). Используйте гаечные ключи (входят в комплект) для надежной фиксации насадки.



Рис. 2

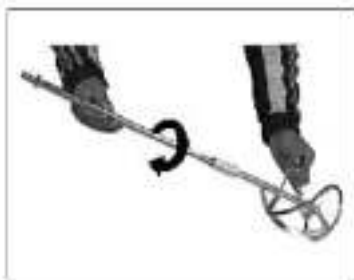


Рис. 3



Рис. 4

Для снятия насадки открутите ее против часовой стрелки.

### Выключатель

Для включения инструмента нажмите на выключатель 5 (Рис. 1). Скорость инструмента увеличивается при увеличении давления на выключатель. Отпустите выключатель для остановки инструмента.

### Аккумуляторная батарея

**Внимание!** Для данного инструмента необходимо использовать аккумуляторные батареи емкостью не ниже 3Ач.

**Внимание!** Новый аккумулятор заряжен не полностью. Перед первым использованием инструмента необходимо полностью зарядить аккумулятор.

- Осуществляя различные манипуляции с аккумулятором, не касайтесь одновременно его полярно заряженных концов, так как за счет накопленной энергии возникнет разряд, который сокращает срок его работы.

- Заряжайте аккумулятор при температуре от +4 до +40 °С

- Зарядное устройство оснащено контроллером температуры NTC, который позволяет осуществлять его зарядку только в диапазоне от 0 до +45 °С

- Когда аккумулятор разряжен, инструмент отключается благодаря действию цепи защиты. Инструмент прекращает вращение.

- Подключите зарядное устройство (Рис. 5) к электросети. Зеленый световой индикатор начнет мигать.
- Извлеките аккумулятор 6 (Рис. 1) из инструмента, нажав на кнопку разблокировки аккумулятора и потянув аккумулятор из устройства.
- Вставьте аккумулятор 2 (Рис. 5) в зарядное устройство 3 (Рис. 5)
- Красный световой индикатор будет продолжать гореть, указывая на то, что аккумулятор заряжается.
- После завершения зарядки красная индикаторная лампа погаснет и загорится зеленый индикатор.
- После окончания зарядки отсоедините зарядное устройство от электросети.
- Извлеките аккумулятор 2 (Рис. 5) из устройства, нажав на кнопку разблокировки аккумулятора и потянув аккумулятор из устройства.

### Проверка заряда аккумулятора

Нажмите на кнопку проверки заряда аккумулятора, расположенную на корпусе аккумулятора сзади. Световые индикаторы на корпусе аккумулятора укажут уровень заряда аккумулятора. При полностью заряженном аккумуляторе все индикаторы горят.

**Внимание!** Тип используемого аккумулятора Li-Ion. Запрещается использовать аккумуляторы других типов.



Рис. 5

1. Индикаторы процесса зарядки
2. Аккумулятор
3. Зарядное устройство



### 7. ЭКСПЛУАТАЦИЯ

Используйте насадки, поставляемые в комплекте с миксером. Если необходимо использовать другую насадку, убедитесь, что соединение насадки с миксером совпадает с оригиналом и диаметр насадки не превышает оригинала.

Используйте насадки по назначению. Насадки отличаются направлением перемешивания (сверху вниз или снизу вверх) и конструкцией (специально для краски, специально для бетона, универсальные и т.д.).

Не перегружайте миксер. Миксер не предназначен для непрерывной работы в течение длительного времени. Режим работы миксера повторно-кратковременный. Периодически делайте паузы в работе для охлаждения миксера.

Для оптимального перемешивания строительных смесей правильно выберите скорость вращения насадки. На модели МСА 18БЛ скорость вращения регулируется усилием нажатия на выключатель. На модели МСА 18БЛ2 установлен двухскоростной редуктор, позволяющий работать на первой (пониженной) или второй (повышенной) скорости. Скорость вращения также регулируется усилием нажатия на выключатель.

### 8. ТЕХНИЧЕСКОЕ ОБСЛУЖИВАНИЕ

**Внимание!** Перед техническим обслуживанием проверьте, что аккумуляторная батарея отключена от инструмента.

- Каждый раз по окончании работы рекомендуется очищать корпус инструмента и вентиляционные отверстия от грязи и пыли мягкой тканью или салфеткой. Устойчивые загрязнения рекомендуется устранять при помощи мягкой ткани, смоченной в мыльной воде. Недопустимо использовать для устранения загрязнений растворители: бензин, спирт и т.п. Применение растворителей может привести к повреждению корпуса инструмента.

- Инструмент не требует дополнительной смазки.

- Для обеспечения безопасности и надежности инструмента, ремонт или регулировку необходимо производить в специализированных сервисных центрах.

Адреса сервисных центров Elitech указаны на обратной стороне гарантийного талона.

**9. ВОЗМОЖНЫЕ НЕИСПРАВНОСТИ И МЕТОДЫ ИХ УСТРАНЕНИЯ**

Таблица 2

Неисправность	Возможная причина	Действия по устранению
Электродвигатель перегружается (срабатывает защита, двигатель останавливается)	<ol style="list-style-type: none"> <li>1. Установлен аккумулятор емкостью меньше 3Ач.</li> <li>2. Слишком большой диаметр насадки</li> </ol>	<ol style="list-style-type: none"> <li>1. Используйте аккумулятор емкостью не менее 3 Ач.</li> <li>2. Используйте насадки диаметром не более 100мм</li> </ol>
Электродвигатель не запускается	<ol style="list-style-type: none"> <li>1. Аккумулятор разрядился</li> <li>2. Неисправный выключатель</li> </ol>	<ol style="list-style-type: none"> <li>1. Зарядите аккумулятор.</li> <li>2. Обратитесь в сервисный центр для Elitech</li> </ol>

**10. ТРАНСПОРТИРОВКА И ХРАНЕНИЕ**

**Транспортировка**

Изделие в упаковке изготовителя можно транспортировать всеми видами крытого транспорта при температуре воздуха от минус 50 до плюс 50 °С и относительной влажности до 80% (при температуре плюс 25°С) в соответствии с правилами перевозки грузов, действующих на данном виде транспорта.

**Хранение**

Изделие должно храниться в упаковке изготовителя в отапливаемом вентилируемом помещении при температуре от плюс 5 до плюс 40°С и относительной влажности до 80% (при температуре плюс 25°С).

**11. УТИЛИЗАЦИЯ**

Не выбрасывайте электроинструмент, его компоненты и аккумуляторные батареи вместе с бытовым мусором. Утилизируйте электроинструмент и аккумуляторные батареи согласно действующим правилам по утилизации промышленных отходов.

### 12. СРОК СЛУЖБЫ

Изделие относится к бытовому классу. Срок службы 5 лет.

### 13. ГАРАНТИЯ

Гарантийный срок на товар и условия гарантии указаны в гарантийном талоне.

### 14. ДАННЫЕ О ПРОИЗВОДИТЕЛЕ, ИМПОРТЕРЕ, СЕРТИФИКАТЕ/ДЕКЛАРАЦИИ И ДАТЕ ПРОИЗВОДСТВА

Данные о производителе, импортере, официальном представителе, информация о сертификате или декларации, а так же информация о дате производства находится в приложении №1 к руководству по эксплуатации.

**8 800 100 51 57**

Номер круглосуточной бесплатной горячей линии по РФ.  
Вся дополнительная информация о товаре и сервисных  
центрах на сайте

**[www.elitech-tools.ru](http://www.elitech-tools.ru)**