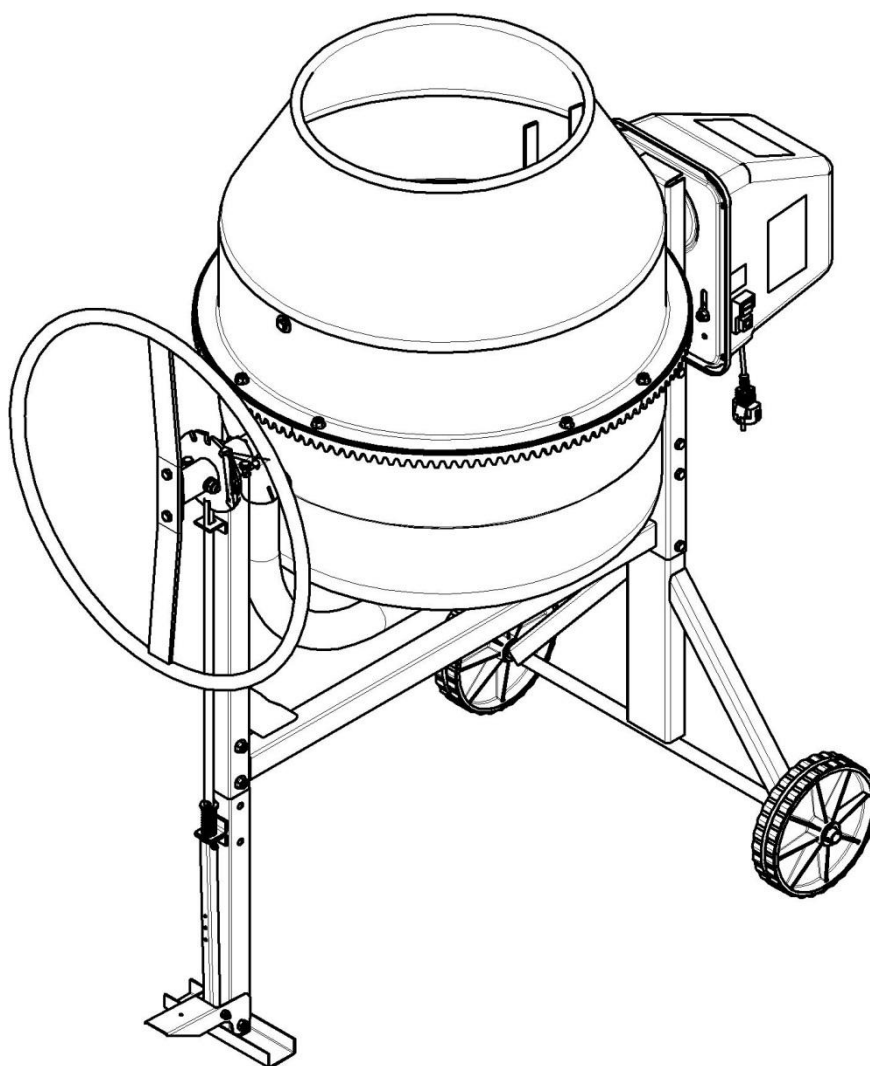


HARD WORKER

РУКОВОДСТВО ПО ЭКСПЛУАТАЦИИ

БЕТОНОСМЕСИТЕЛЬ СБП
200, 200М, 200П 200ПМ, 220, 220М, 220П, 220ПМ



УВАЖАЕМЫЙ ПОКУПАТЕЛЬ!

Благодарим Вас за покупку бетоносмесителя!

Перед работой, пожалуйста, обязательно ознакомьтесь с правилами по эксплуатации бетоносмесителя, изложенными в настоящем руководстве.

Наши бетоносмесители соответствуют техническим регламентам Таможенного союза ТР ТС 004/2011, ТР ТС 010/2011, 020/2011.

Наши бетоносмесители сертифицированы на соответствие требованиям безопасности в системе сертификации технического регламента. Орган сертификации Испытательный центр «КЦМТ». Декларация о соответствии № ЕАЭС N RU Д-RU.НВ35.В.02750/20. Срок действия до 22.06.2025.

В случае возникновения неполадок в бетоносмесителе обращайтесь к специалистам наших сервисных центров, которые Вам помогут их устранить.

Храните данное руководство, в качестве справочника по эксплуатации и для случая гарантийного ремонта оборудования.

Надеемся, что наше изделие послужит Вам хорошим и надёжным помощником.

Изготовитель:

ООО "БЗТО", Российская Федерация, 453500, Республика Башкортостан, г. Белорецк, ул. Тюленина, 14.

Телефон горячей линии: 8-800-700-60-10 (бесплатно по РФ).

ТЕЛЕФОНЫ И АДРЕСА ЦЕНТРАЛЬНЫХ СЕРВИСНЫХ ЦЕНТРОВ:

- СЦ "Энтузиаст-сервис", Москва, ул.1-я Энтузиастов, д.12, тел. (495) 221-21-22, (495) 673-06-57 – является собственным сервисным центром генерального дистрибьютора в России

Узнать адрес и телефон ближайшего к Вам центра технического обслуживания в регионах можно на информационном сайте нашей Компании <https://www.optimistopt.ru/service>.

Приобрести запасные части Вы можете на сайте интернет-магазина "Энтузиаст запчасти" <http://entuziast-spares.ru>

БЕТОНОСМЕСИТЕЛЬ СБП

200, 200М, 200П 200ПМ, 220, 220М, 220П, 220ПМ

ножная фиксация типа «ПЕДАЛЬ»

1. НАЗНАЧЕНИЕ

Бетоносмесители предназначены для приготовления подвижных бетонных смесей марок П2-П4 по ГОСТ 7473-2010, растворов строительных по ГОСТ 28013-98, а также сухих компонентов.

Бетоносмеситель предназначен для работы при температуре окружающей среды от +1°С до +40°С, при отсутствии атмосферных осадков или же под навесом.

2. ТЕХНИЧЕСКИЕ ХАРАКТЕРИСТИКИ

Таблица 1

Характеристики бетоносмесителя	Заводское обозначение (базовая модель)	Рекомендуемый объём готового замеса, л	Режим Эл.питания, В/Гц.	Потребляемая мощность не более, Вт	Номинальная полезная мощность, Вт
Б200 (полиамидный венец)	Б180КП	119	220/50	1000	590
	Б180МКП	119	220/50	1200	708
Б200 (чугунный венец)	Б180КПЧ	119	220/50	1000	590
	Б180МКПЧ	119	220/50	1200	708
Б220 (полиамидный венец)	Б200КП	129	220/50	1000	590
	Б200МКП	129	220/50	1200	708
Б220 (чугунный венец)	Б200КПЧ	129	220/50	1000	590
	Б200МКПЧ	129	220/50	1200	708

3. СБОРКА И РЕГУЛИРОВКА БЕТОНОСМЕСИТЕЛЯ Б200, Б220

Основные составные части бетоносмесителя показаны на рис.2 – 5.

Наименования и обозначения составных частей бетоносмесителя приведены в таблицах 2 – 5.

Крепёжные детали для сборки бетоносмесителя упакованы в отдельный пакет.

Состав пакета указан в таблице 6.

Внимание! В связи с дальнейшим совершенствованием конструкции и внешнего вида бетоносмесителя, может быть не полное соответствие приобретенного изделия описанию и изображению на схемах.

Сборку проводить рекомендуем в следующем порядке:

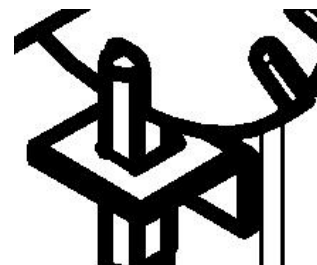
3.1. Установить на основание заднее (2) колёса опорные (17), зафиксировав каждое колесо шайбой (13) и шайбой-фиксатором Star Lock (43).

Возможна комплектация бетоносмесителя 2-мя дополнительными шайбами (13) и 2-мя шплинтами вместо шайб-фиксаторов Star Lock. В этом случае каждое колесо опорное зафиксировать шайбой и шплинтом с наружной стороны.

3.2. Используя четыре болта (23) и гайки (42) прикрепить раму монтажную (6) к детали основание заднее (2).

Возможна иная комплектация бетоносмесителя. Вместо гайки (42), в пакет вложены шайба d8, шайба пружинная (гроверная) d8 и гайка М8, устанавливаемые на болты в соответствующей последовательности.

3.3. Предварительно одев шайбу (36) и пружину (16) на фиксатор (11), продеть фиксатор с пружиной через уголок с отверстием основания переднего (4) так, что бы пружина оказалась между уголком основания переднего и кольцом на фиксаторе, упираясь в них (как показано на обложке настоящего паспорта). После чего прикрепить к фиксатору тягу (20) с помощью болта (29) и гайки с нейлоновой вставкой (39). Далее прикрепить педаль (19) к основанию переднему (4) с помощью болта М8 (26) и гайки М8 с



нейлоновой вставкой (41) и к тяге (20), с помощью болта (30) и гайки с нейлоновой вставкой (40).

3.4. Смонтировать раму монтажную (6) на основание переднее (4) так, что бы кончик фиксатора (4) прошёл через уголок рамы монтажной (6), как показано на рисунке справа. После закрепить, используя два болта (25) и гаек (42).

3.5. На раму монтажную (6) установить скобу (8). Закрепить скобу (8) на раме монтажной (6) с помощью болтов (23) и гаек (42) с одной стороны, вторую сторону скобы (8) оставить в подвешенном состоянии.

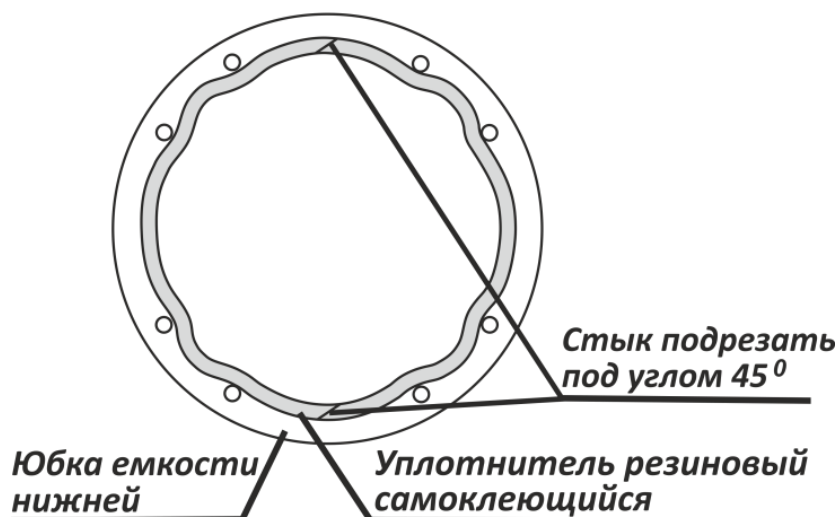
3.6. Совместив паз вала привода на скобе (8) со шпоночной выемкой на детали Шкив узла привода в сборе (9), установить на скобу (8) привод в сборе (9). Закрепить привод в сборе (9) к раме (6), используя болты (23) и гайки (42).

3.7. Предварительно выставив, горловиной вниз, на ровную поверхность ёмкость верхнюю (18), смонтировать на неё ёмкость нижнюю (7) и секторы (14), наживив при этом винтовые соединения (31,42). Совместив 4 сектора между собой, закрепить все детали, затянув винты (31) с гайками (42). В случае бетоносмесителя с колесом чугунным, смонтировать на ёмкость верхнюю (18) ёмкость нижнюю (7) и колесо чугунное (15) наживив, а после затянув болтовые соединения (23,33).

Внимание!

Для герметизации емкостей (18 и 7) в месте соединения, необходимо, на емкости нижней обезжирить поверхность юбки обезжиривающим средством (ацетон, спирт и т.д.), далее, предварительно разделив двойной уплотнитель, вложенный в состав пакета (см. таблица 6), на два метровых конца и удалив защитную пленку, приклеить его на емкость нижнюю так, как указано на схеме установки резинового уплотнителя.

СХЕМА УСТАНОВКИ РЕЗИНОВОГО УПЛОТНИТЕЛЯ



При монтаже необходимо совместить вертикальную ось отверстий под лопасти (5) на емкости нижней (7) и емкости верхней (18). Так же во избежание деформации секторов и появления повышенного шума при работе бетоносмесителя, затяжку винтов крепления секторов при сборке изделия производить с небольшим усилием до полного и равномерного прижатия.

Перетяжка винтов недопустима!

3.8. Установить, собранную в п.п. 3.7 ёмкость на узел собранный в п.п. 3.1 – 3.6 и прикрепить её к скобе (8) используя шайбы регулировочные (10), шайбы (38,35) и болт (28). При этом, изменяя толщину пакета шайб регулировочных, отрегулировать боковой зазор между конической ведущей шестерней и секторами (колесом чугунным), добившись бокового зазора 0,5...3мм.,обеспечив тем самым плавное вращение ёмкости бетоносмесителя. Регулировка зазора обеспечивается щупом для измерения зазоров.

Окончательную затяжку болта(28) произвести с усилием 60...70 Нм.

Внимание! При сборке изделия допускается смещение зубьев сектора/колеса чугунного относительно зубьев шестерни от 1 до 5 мм (Рис.1а).

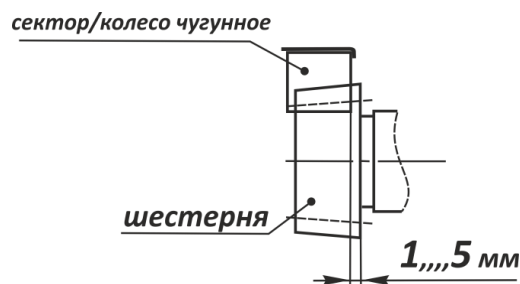


Рис.1а

3.9. Установить на скобу (8) диск фиксатора в сборе (1) с помощью болта (27), шайб (37,34) и гайки (32).

3.10. Установить колесо поворотное (3) на скобу (8) с помощью двух болтов (24) и гаек (42).

3.11. Преодолевая усилие пружины (16), оттянуть фиксатор (11) вниз и повернуть емкость на удобный угол. Прикрепить лопасти (5) к емкости нижней (7) и емкости верхней (18), с помощью болтов (24), шайб (12) и гаек (42), при этом, шайбы установить с наружной стороны емкостей.

Схема – состав бетоносмесителя

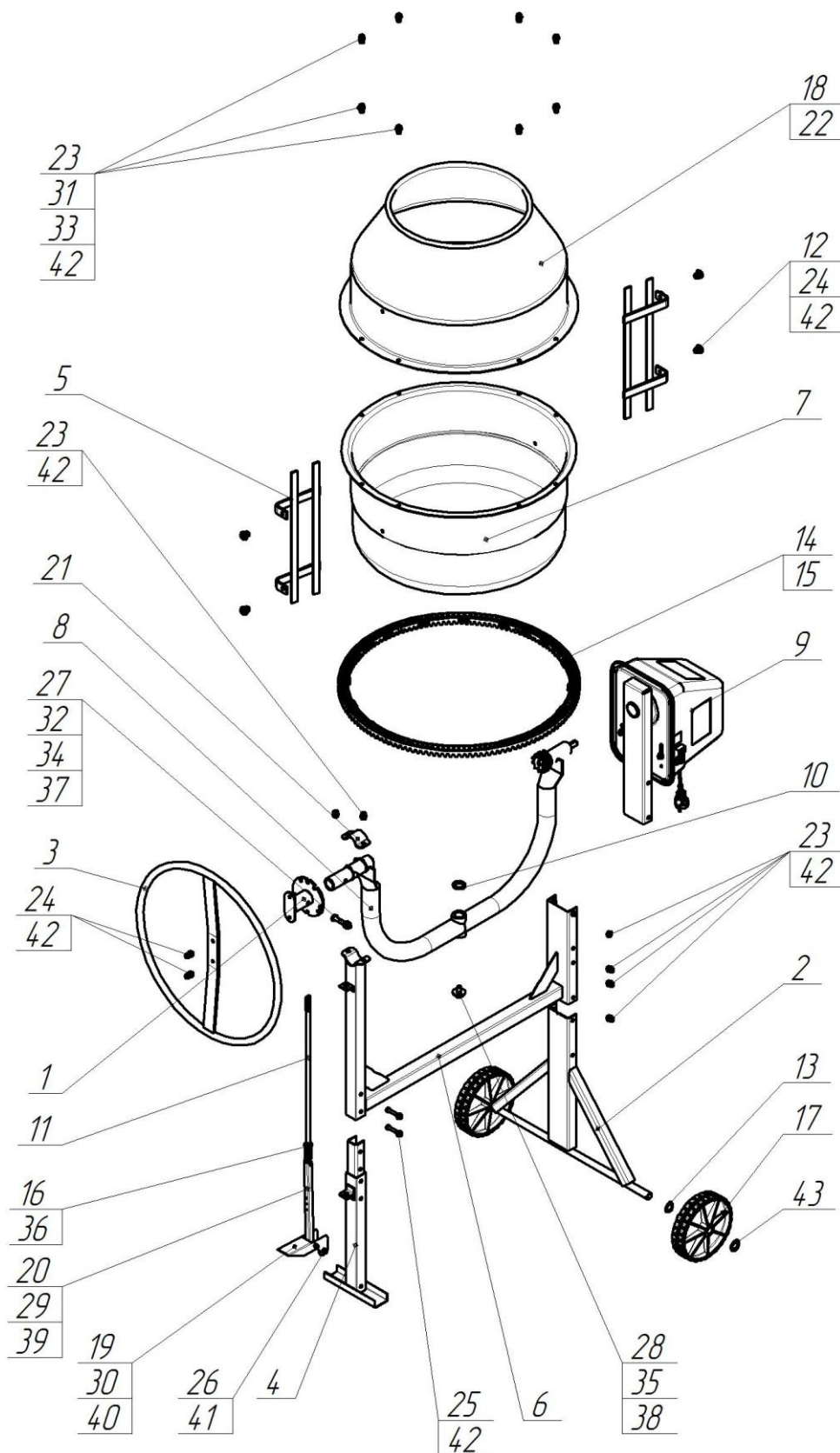


Рис.2

Таблица 2 к Рис.2 «Схема – состав бетоносмесителя»

№	Наименование	Б200, Б220 полиамид	Б200, Б220 чугун
1	Диск фиксатора в сборе	1	1
2	Основание заднее.	1	1
3	Колесо поворотное	1	1
4	Основание переднее	1	1
5	Лопасть	2	2
6	Рама монтажная	1	1
7	Ёмкость нижняя в сборе	1	1
8	Скоба в сборе	1	1
9	Привод в сборе Б180СВК	1	1
9	Привод в сборе для Б180МКП(Ч),Б200МКП(Ч)	1	1
10	Шайба регулировочная	5	5
11	Фиксатор	1	1
12	Шайба	4	4
13	Шайба стопорная	2	2
14	Сектор	4	
15	Колесо Чугунное		1
16	Пружина	1	1
17	Колесо опорное 200мм. с протектором	2	2
18	Ёмкость верхняя для Б200	1	1
19	Педаль	1	1
20	Тяга	1	1
21	Хомут	1	1
22	Ёмкость верхняя для Б220	1	1
23	Болт М8х16	10	18
24	Болт М8х20	6	6
25	Болт М8х50	2	2
26	Болт М8х55	1	1
27	Болт М10х60	1	1
28	Болт М12х25	1	1
29	Болт М4х25	1	1
30	Болт М6х55	1	1
31	Винт М8х16	8	
32	Гайка М10	1	1
33	Шайба пружинная d8		8
34	Шайба пружинная d10	1	1
35	Шайба пружинная d12	1	1
36	Шайба d12	1	1
37	Шайба d10	1	1
38	Шайба d12	1	1
39	Гайка М4 (с нейлоновой вставкой)	1	1
40	Гайка М6 (с нейлоновой вставкой)	1	1
41	Гайка М8 (с нейлоновой вставкой)	1	1
42	Гайка М8	26	18
43	Шайба фиксатор StarLock	2	2

Схема-состав привода в сборе

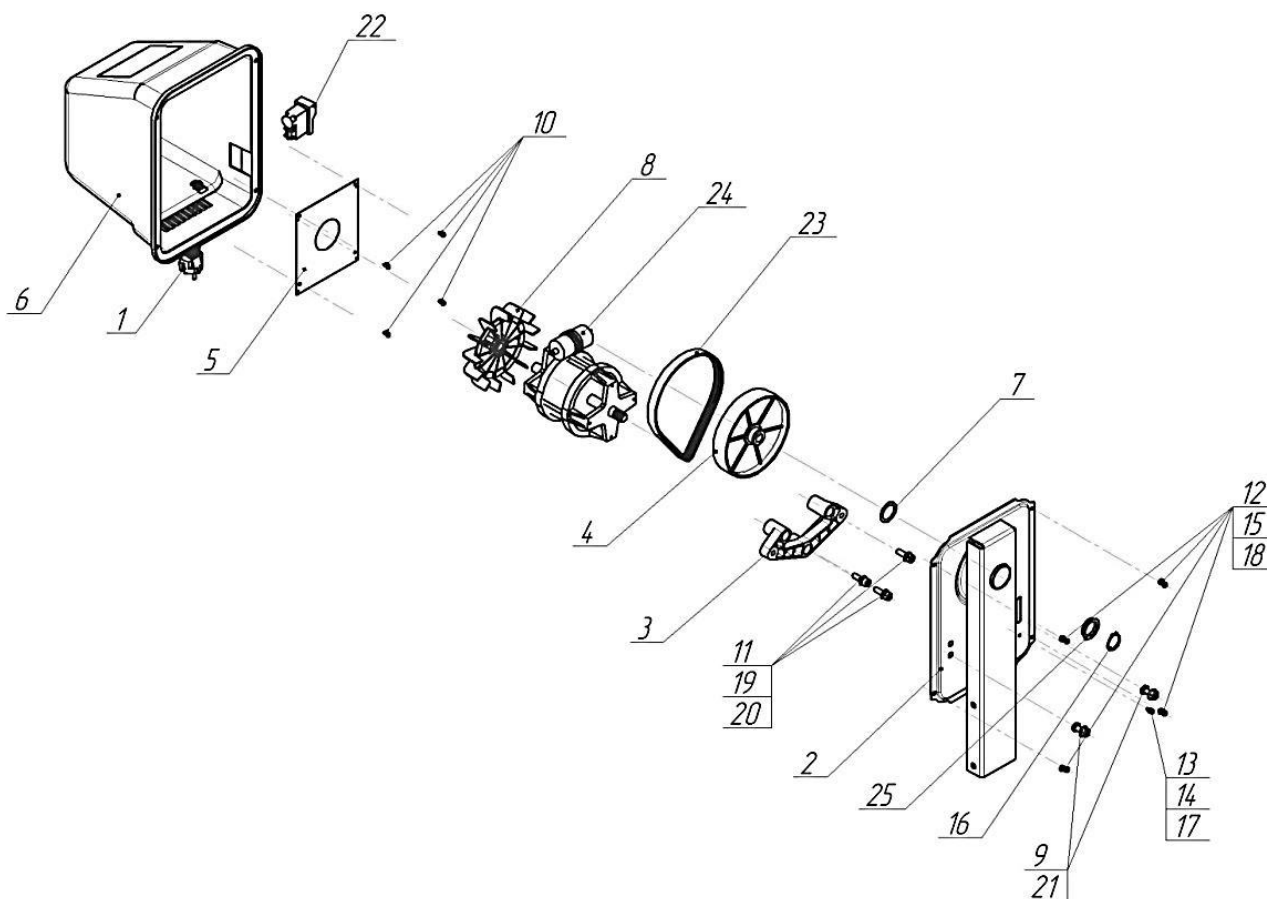


Рис.3

Таблица 3 к Рис.3 «Схема-состав привода в сборе»

№	Наименование	Ед.
1	Шнур армированный в сборе	1
2	Корпус привода	1
3	Планка изолирующая	1
4	Шкив	1
5	Лист	1
6	Кожух	1
7	Шайба регулировочная	1
8	Вентилятор	1
9	Болт М8х25	2
10	Винт-саморез 3,9×9,5	4
11	Винт М8х25	3
12	Винт М5х12	4
13	Винт М4х12	1
14	Гайка М4	1
15	Гайка М5	4
16	Кольцо d26	1
17	Шайба пружинная д.4	1
18	Шайба пружинная д.5	4
19	Шайба пружинная д.8	3
20	Шайба д.8	3
21	Гайка М8	2
22	Пускатель магнитный	1
23	Ремень	1
24	Эл.двигатель 1000 Вт.	1
24	Эл.двигатель 1200 Вт.	1
25	Кольцо	1

Схема-состав емкости нижней в сборе

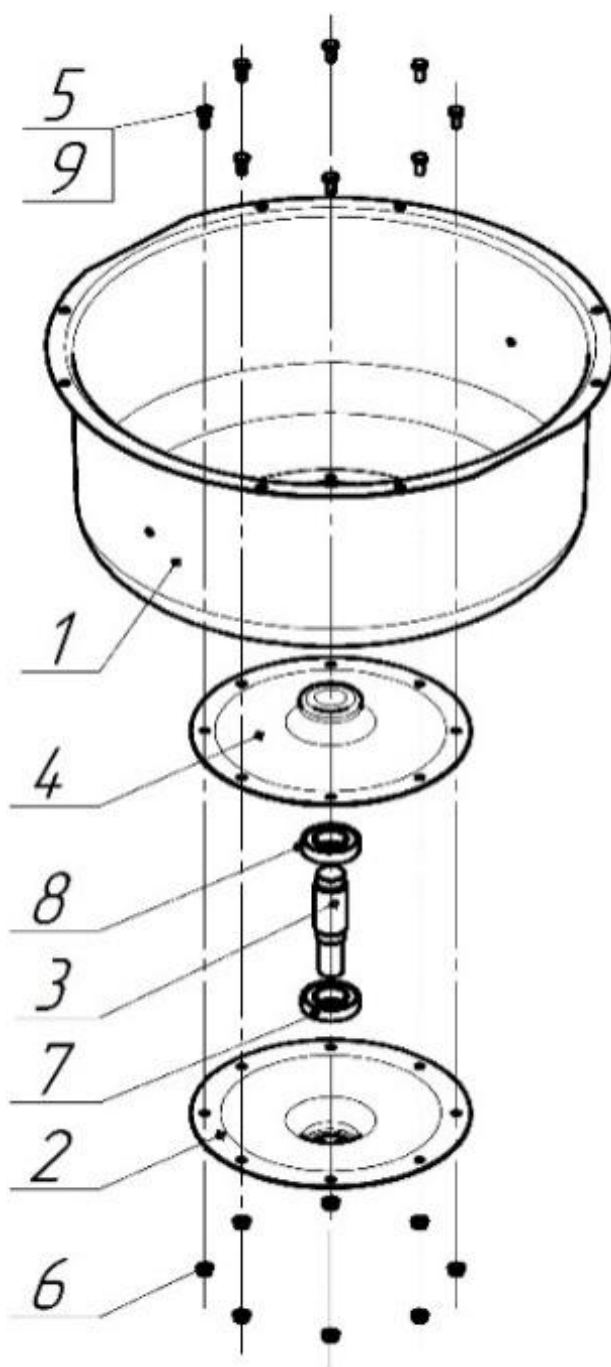


Рис. 4

Таблица 4 к Рис.4 «Схема-состав емкости нижней в сборе»

№	Наименование	Ед.
1	Ёмкость нижняя	1
2	Фланец нижний	1
3	Ось центральная	1
4	Фланец верхний	1
5	Болт М8х16	8
6	Гайка М8	8
7 и 8	Подшипник	2
9	Шайба	8

Схема-состав скобы в сборе

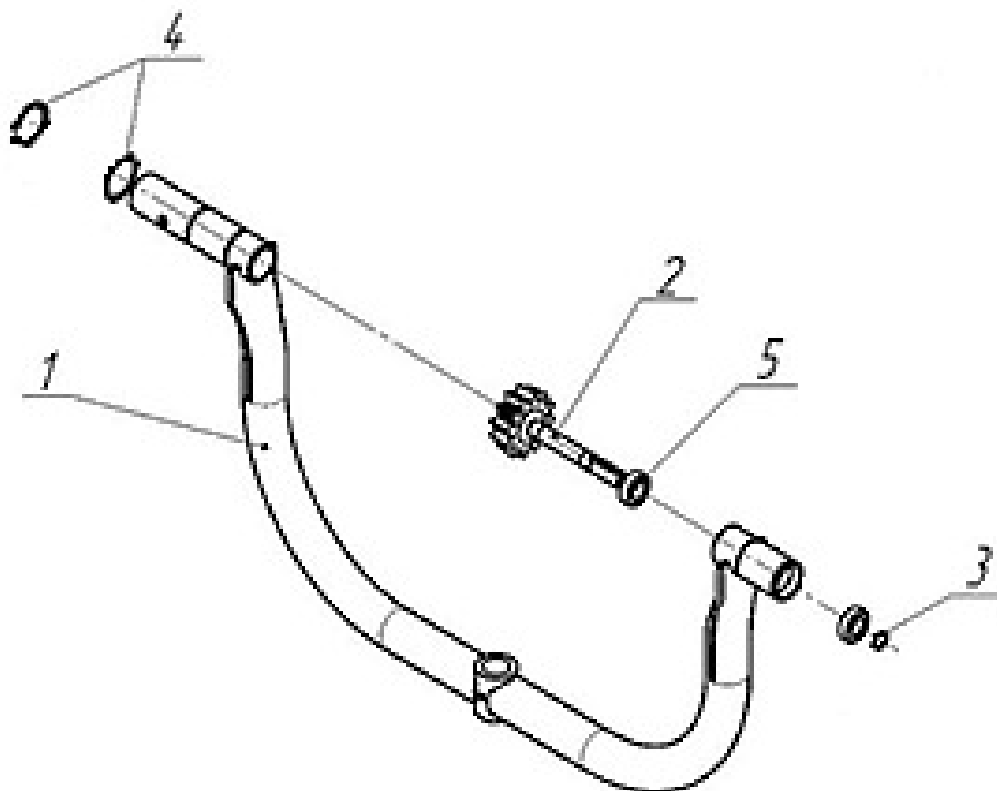


Рис.5

Таблица 5 к Рис.5 «Схема-состав скобы в сборе»

№	Наименование	Ед.
1	Скоба	1
2	Вал привода в сборе	1
3	Кольцо d15	1
4	Кольцо стопорное d38	4
5	Подшипник	2

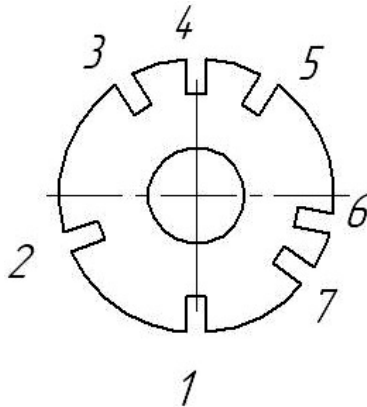
Таблица 6. Состав пакета

№	№ в схеме (Рис №2)	Наименование	Кол-во, шт. для моделей с полиамидным венцом	Кол-во, шт. для моделей с чугунным венцом
1		Уплотнитель резиновый двойной самоклеящийся	1 м	1 м
2	10	Шайба регулировочная	5	5
3	12	Шайба	5	4
4	13	Шайба стопорная	4	2
5	23	Болт М8х16	10	18
6	24	Болт М8х20	6	6
7	25	Болт М8х50	2	2
8	26	Болт М8х55	1	1
9	27	Болт М10х60	1	1
10	28	Болт М12х25	1	1
11	29	Болт М4х25	1	1
12	30	Болт М6х55	1	1
13	31	Винт М8х16	8	
14	32	Гайка М10	1	1
15	33	Шайба пружинная d8		8
16	34	Шайба пружинная d10	1	1
17	35	Шайба пружинная d12	1	1
18	37	Шайба d10	1	1
19	38	Шайба d12	1	1
20	39	Гайка М4 (с нейлоновой вставкой)	1	1
21	40	Гайка М6 (с нейлоновой вставкой)	1	1
22	41	Гайка М8 (с нейлоновой вставкой)	1	1
23	42	Гайка М8	26	18
24	43	Шайба фиксатор StarLock	2	2

4. ПОРЯДОК РАБОТЫ С БЕТОНОСМЕСИТЕЛЕМ

4.1. Установить бетоносмеситель на горизонтальную поверхность, предварительно обеспечив безопасные условия работы, согласно разделу 5 «Меры безопасности» настоящего паспорта.

4.2. Выставить ёмкость бетоносмесителя на выбранный угол диска фиксатора в сборе (5) (поз. 2, 6, 7, диска фиксатора см. рисунок).



- | | |
|---------------------|-------------------|
| 1. хранение; | 5. выгрузка; |
| 2. перемешивание; | 6. перемешивание; |
| 3. выгрузка; | 7. перемешивание |
| 4. полная выгрузка; | |

Примечание:

Поз. 6 – обеспечивает наилучшую смешиваемость, но уменьшает объем готового замеса, л.

Поз. 2 и 7 – обеспечивают больший объем готовой смеси, но требуют больше времени для получения хорошего качества замеса.

4.3. Запустить бетоносмеситель в работу (включить электродвигатель).

4.4. Загрузить компоненты смеси в нужных пропорциях. В момент перемешивания долить воды до нужной консистенции.

4.5. После перемешивания в течение 2-5 минут выгрузите смесь путём наклона ёмкости горловиной вниз.

Примечания:

Внимание! Для предотвращения поломки привода бетоносмесителя загрузку ёмкости материалом производить только при включенном электродвигателе.

В таблице 7 даны примерные пропорции компонентов бетонной и строительной смесей. Пропорции в таблице носят информативный характер и производитель не настаивает на их применении.

Внимание! Для исключения застывания смеси и как следствие поломки изделия, по окончании работы засыпьте в ёмкость включенного изделия небольшое количество гравия (примерно 1 ведро) и залейте водой. Перемешайте в течение 3-5 минут чтобы удалить остатки раствора. Выгрузите гравий. Отключите сетевой шнур и обмойте бетоносмеситель водой.

Внимание! Во избежание истирания деталей ремённой передачи изделия через каждые 8 часов работы производить проверку и регулировку натяжения ремня и узлов крепления привода. Для обеспечения нормальной натяжки ремня руководствоваться указаниями, приведенными в строке 2 таблицы 7.

5. МЕРЫ БЕЗОПАСНОСТИ

Внимание: Использовать бетоносмеситель только по назначению. Запрещается размешивание химикатов, пищевых продуктов.

Работы производить в спецодежде и средствах индивидуальной защиты (нескользящая обувь, респиратор, защитные очки).

5.1 Перед запуском бетоносмесителя:

5.1.2 Убедитесь, что все защитные устройства находятся на своих местах и в рабочем состоянии.

5.1.3 Не включать бетоносмеситель со снятым кожухом электропривода.

5.1.4 Проверьте наличие и надёжность заземления.

5.1.5 Для подсоединения бетоносмесителя к электросети применять удлинитель максимальной длиной не более 50 м и сечением токопроводящей жилы не менее 1 мм².

5.1.6 Удлинитель должен быть подключен через автоматический выключатель с устройством защитного отключения (УЗО).

5.2 При работе бетоносмесителя:

5.2.1 Запрещается снимать кожух электропривода.

5.2.2 Запрещается прикасаться (даже рабочим инструментом) к вращающимся частям бетоносмесителя.

5.2.3. Перед любым техническим обслуживанием остановить и обесточить бетоносмеситель.

5.2.4 Замену вышедших из строя деталей производить только оригинальными запчастями.

6. ХАРАКТЕРНЫЕ НЕИСПРАВНОСТИ И МЕТОДЫ ИХ УСТРАНЕНИЯ

Таблица 7

Неисправность, ее проявление и доп. признаки	Вероятная причина	Метод устранения
1. При вращении ёмкости на холостом ходу ощущаются удары конической шестерни об сектора.	1. Не обеспечено полное зацепление секторов в замках друг с другом.	1. Ослабить все гайки крепления секторов. Прокручивая ёмкость от руки, добиться полного зацепления секторов (посадки выступа сектора в гнездо замка последующего сектора). Затянуть гайки крепления секторов.
	2. Деформирован торец ёмкости нижней для посадки секторов.	2. Отрихтовать посадочный торец ёмкости нижней, предварительно сняв ёмкость верхнюю и сектора. Сборку производить в обратной последовательности в соответствии с требованиями схем монтажа настоящего паспорта.
2. Ремень слетает со шкива ременной передачи привода	1. Не обеспечена нормальная натяжка ремня.	1. Снять кожух. Ослабить гайки крепления планки изолирующей, повернуть с усилием эл. двигатель вокруг одного болта с перемещением второго болта по пазу корпуса привода так, чтобы было обеспечено нормальное натяжение ремня. Усилие, прилагаемое к двигателю должно быть 8 - 10 кгс. Затянуть гайки и установить кожух.
	2. Вал эл. двигателя и шкив (на валу привода) выставлены в разных плоскостях.	2. Снять кожух. Отвернуть гайки крепления планки, и, при помощи регулировочных шайб, устанавливаемых под планку, выставить шестерни в одной плоскости, тем самым, исключая сползание ремня со шкива. Завернуть гайки. Установить кожух.
3. Не вращается вал привода	1. Изношен ремень.	1. Заменить ремень на новый.
	2. Изношен шкив.	2. Заменить изношенный шкив на новый.
	3. Заклинил подшипник (либо оба) на валу привода	3. Заменить заклинивший подшипник на новый
4. Изношен ремень	Загрузка ёмкости бетоносмесителя материалом производилась при не включенном электродвигателе (не вращающейся ёмкости)	Заменить изношенный ремень на новый. <i>Внимание!</i> Впредь загрузку ёмкости бетоносмесителя материалом производить только при включенном электродвигателе (вращающейся ёмкости).
5. Туго, со скрипом вращается ёмкость (скрип в районе фланцев)	1. Нарушена герметичность фланцев, влага из ёмкости попала между фланцами.	1, 2. Открутить болты крепления фланцев с нижней ёмкостью и разъединить фланцы. Очистить от влаги, грязи внутреннюю полость фланцев и поверхность оси центральной. При необходимости (в случае заклинивания), заменить подшипники на новые. Собрать фланцы с ёмкостью, при этом на поверхности фланцев и ёмкости по линии стыка нанести слой герметика ТУ 2257-001-56703357-01.
	2. Заклинил подшипник (либо оба) на оси центральной.	
6. Не фиксируется ёмкость в выбранное положение	1. Изогнут фиксатор. 2. Изогнут диск фиксатора в сборе.	1. Выправить фиксатор. 2. Отрихтовать диск фиксатора в сборе.

7. ГАРАНТИЯ

Гарантия производителя на бетоносмеситель составляет 12 месяцев со дня продажи.

Все претензии по качеству рассматриваются только после проверки изделия в сервисном центре.

Гарантия распространяется как на бетоносмеситель (готовое изделие), так и на отдельную деталь изделия, признанную дефектной.

Гарантийный ремонт не осуществляется в следующих случаях:

- при неправильно заполненном гарантийном талоне или при отсутствии паспорта;
- изделие с удаленным, стертым или измененным заводским номером;
- при наличии признаков самостоятельного ремонта и неправильном техническом обслуживании изделия;
- при использовании запасных частей не рекомендованных производителем;
- при наличии изменений конструкции изделия;
- при загрязнении изделия (как внутреннем так и внешнем, см. п.п. 4.4.), наличии ржавчины и т. п.;
- при наличии внутри изделия посторонних предметов;
- при поломке изделия вследствие перегрузки емкости сверх нормы и выхода из строя обмоток статора электродвигателя;
- при механических повреждениях в результате удара, падений и т.п.;
- когда дефекты являются результатом неправильной или небрежной эксплуатации, транспортировки, хранения, или являются следствием несоблюдения режимов работы и электропитания, стихийного бедствия, аварии и т.п.

Гарантия не распространяется на следующие детали изделия: шестерня коническая, сектор, колесо чугунное, ремень, шкив, эл. провод, вилка и колёса.

Условия гарантии не предусматривают профилактику и чистку изделия, а также выезд мастера к месту установки изделия с целью его подключения, настройки, ремонта или консультаций.

Транспортные расходы не входят в объем гарантийного обслуживания.

8. ХРАНЕНИЕ И ТРАНСПОРТИРОВКА

Бетоносмеситель рекомендуется хранить в закрытом помещении или под навесом исключая возможность механических повреждений и защищая от атмосферных осадков.

Прекращая работу на длительный период бетоносмеситель необходимо законсервировать:

- очистить от бетона и загрязнений;
- тщательно очистить внутреннюю полость емкости;
- устранить повреждения;
- заменить поврежденные крепежные детали, подкрасить.

Транспортировка бетоносмесителя производится в закрытых транспортных средствах в соответствии с правилами перевозки грузов, действующих на транспорте данного вида.

9. СРОК СЛУЖБЫ

Срок службы бетоносмесителя 3 года.

10. УТИЛИЗАЦИЯ

Бетоносмеситель после окончания срока службы должен быть утилизирован.

Утилизация не требует специальных мер, не представляет опасности для жизни и здоровья людей, окружающей среды.

Утилизация производится по СанПиН 2.1.7.1322-03 как утилизация малоопасных веществ.

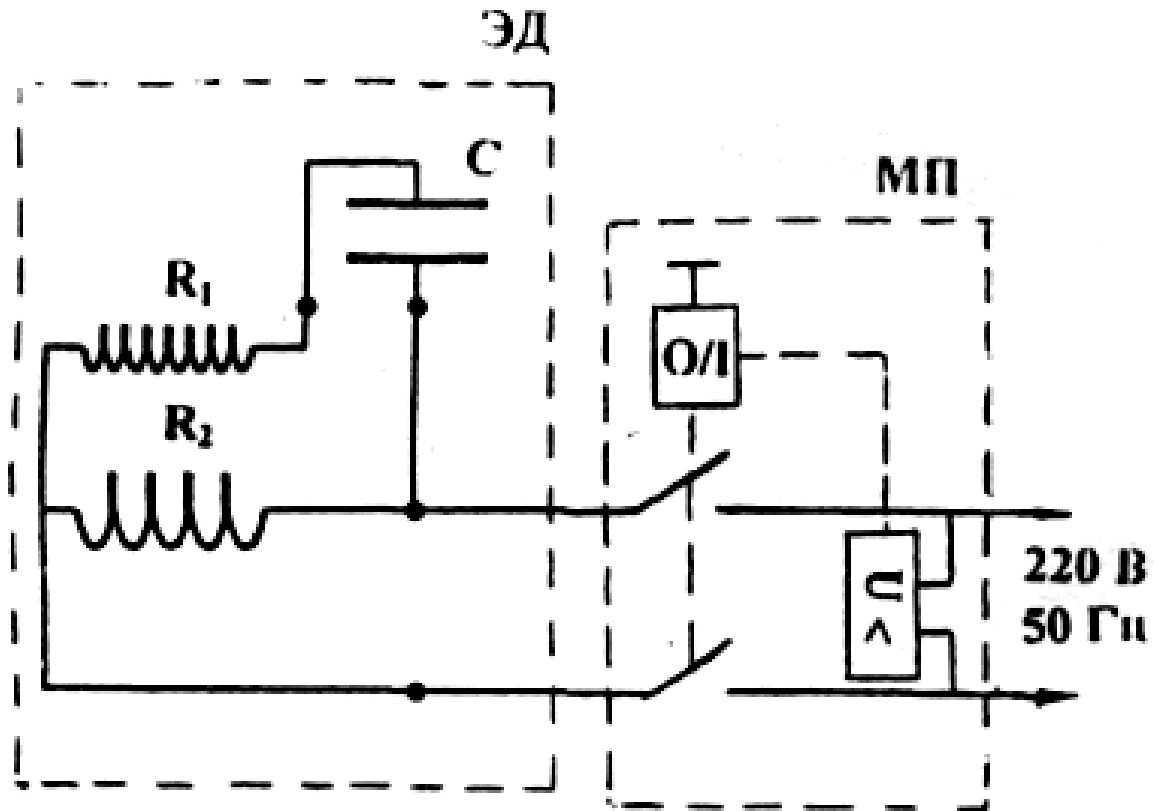
Примерные пропорции компонентов для приготовления замесов бетона и строительного раствора со стандартным (50 кг) мешком цемента.

** Пропорции в таблице носят информативный характер и производитель не настаивает на их применении.*

Цемент 	Песок 	Гравий 	Вода 
Бетон	60 л	110 л	25 л
Строительный раствор	110 л	—	25 л

1 литр цемента = 1 кг., 1 лопата цемента = 4 литрам, 1 тачка = 60-80 литрам

Электрическая схема



ЭД – электродвигатель, МП – магнитный пускатель.

12. СВИДЕТЕЛЬСТВО О ПРИЕМКЕ

Бетоносмеситель модель:

- | | | | |
|---|--------------------------|--------------------------------------|--------------------------|
| СБП200П с полиамидным венцом (Б180КП) | <input type="checkbox"/> | СБП200 с чугунным венцом (Б180КПЧ) | <input type="checkbox"/> |
| СБП220П с полиамидным венцом (Б200КП) | <input type="checkbox"/> | СБП220 с чугунным венцом (Б200КПЧ) | <input type="checkbox"/> |
| СБП200ПМ с полиамидным венцом (Б180МКП) | <input type="checkbox"/> | СБП200М с чугунным венцом (Б180МКПЧ) | <input type="checkbox"/> |
| СБП220ПМ с полиамидным венцом (Б200МКП) | <input type="checkbox"/> | СБП220М с чугунным венцом (Б200МКПЧ) | <input type="checkbox"/> |

Заводской № _____

соответствует ТУ 4826-004-39078254-2020 и признан годным к эксплуатации.

Изделие подвергнуто консервации и упаковано согласно требованиям нормативно технической документации.

Штамп ОТК	Дата

13. СВЕДЕНИЯ О ПРОДАЖЕ

Бетоносмеситель модель: _____

Дата продажи " _____ " _____ год.

Ф.И.О. и подпись продавца _____
(Ф.И.О) (подпись)

Фирма продавец _____
(название)

М.П.

<p>корешок ТАЛОНА № 1 на ремонт оборудования: _____ (наименование, модель оборудования) Заводской № _____</p> <p>Дата принятия на ремонт: " ____ " ____ 20 ____ г.</p> <p>Исполнитель: _____</p>	<p>корешок ТАЛОНА № 2 на ремонт оборудования: _____ (наименование, модель оборудования) Заводской № _____</p> <p>Дата принятия на ремонт: " ____ " ____ 20 ____ г.</p> <p>Исполнитель: _____</p>	<p>корешок ТАЛОНА № 3 на ремонт оборудования: _____ (наименование, модель оборудования) Заводской № _____</p> <p>Дата принятия на ремонт: " ____ " ____ 20 ____ г.</p> <p>Исполнитель: _____</p>
<p>Гарантийный талон №1 на ремонт оборудования</p> <p>Изделие _____ (наименование, модель)</p> <p>Заводской № _____ Продано _____ магазином (название, адрес): _____</p> <p>Дата продажи " ____ " ____ 20 ____ г.</p> <p>Штамп (печать) магазина _____ Личная подпись продавца _____ (_____) (фамилия И.О.)</p> <p>Выполненные работы: _____ _____ _____</p> <p>Исполнитель : _____ Владелец: _____ (подпись) (подпись) (Фамилия И.О.) (фамилия И.О.)</p> <p>наименование предприятия, выполнившего ремонт и его адрес: _____ _____ _____</p> <p>М.П. _____ должность и подпись руководителя предприятия выполнившего ремонт: _____ _____</p>	<p>Гарантийный талон №2 на ремонт оборудования</p> <p>Изделие _____ (наименование, модель)</p> <p>Заводской № _____ Продано _____ магазином (название, адрес): _____</p> <p>Дата продажи " ____ " ____ 20 ____ г.</p> <p>Штамп (печать) магазина _____ Личная подпись продавца _____ (_____) (фамилия И.О.)</p> <p>Выполненные работы: _____ _____ _____</p> <p>Исполнитель : _____ Владелец: _____ (подпись) (подпись) (Фамилия И.О.) (фамилия И.О.)</p> <p>наименование предприятия, выполнившего ремонт и его адрес: _____ _____ _____</p> <p>М.П. _____ должность и подпись руководителя предприятия выполнившего ремонт: _____ _____</p>	<p>Гарантийный талон №3 на ремонт оборудования</p> <p>Изделие _____ (наименование, модель)</p> <p>Заводской № _____ Продано _____ магазином (название, адрес): _____</p> <p>Дата продажи " ____ " ____ 20 ____ г.</p> <p>Штамп (печать) магазина _____ Личная подпись продавца _____ (_____) (фамилия И.О.)</p> <p>Выполненные работы: _____ _____ _____</p> <p>Исполнитель : _____ Владелец: _____ (подпись) (подпись) (Фамилия И.О.) (фамилия И.О.)</p> <p>наименование предприятия, выполнившего ремонт и его адрес: _____ _____ _____</p> <p>М.П. _____ должность и подпись руководителя предприятия выполнившего ремонт: _____ _____</p>