

ИНТЕРСКОЛ

EAC



RUS

**Пила цепная ручная
электрическая аккумуляторная**

**МОДЕЛЬ:
ПЦА-4/12**

RUS

**РУКОВОДСТВО ПО ЭКСПЛУАТАЦИИ
ИНСТРУКЦИЯ ПО БЕЗОПАСНОСТИ**

Уважаемый потребитель!

При покупке машины ручной электрической (электроинструмента):

- требуйте проверки её исправности путем пробного включения, а также комплектности согласно сведениям соответствующего раздела настоящего руководства по эксплуатации;
- убедитесь, что гарантийный талон оформлен должным образом, содержит дату продажи, штамп магазина и подпись продавца.



Перед первым включением машины внимательно изучите настоящее руководство и строго выполняйте его требования в процессе эксплуатации машины. Сохраняйте данное руководство в течение всего срока службы Вашей машины.



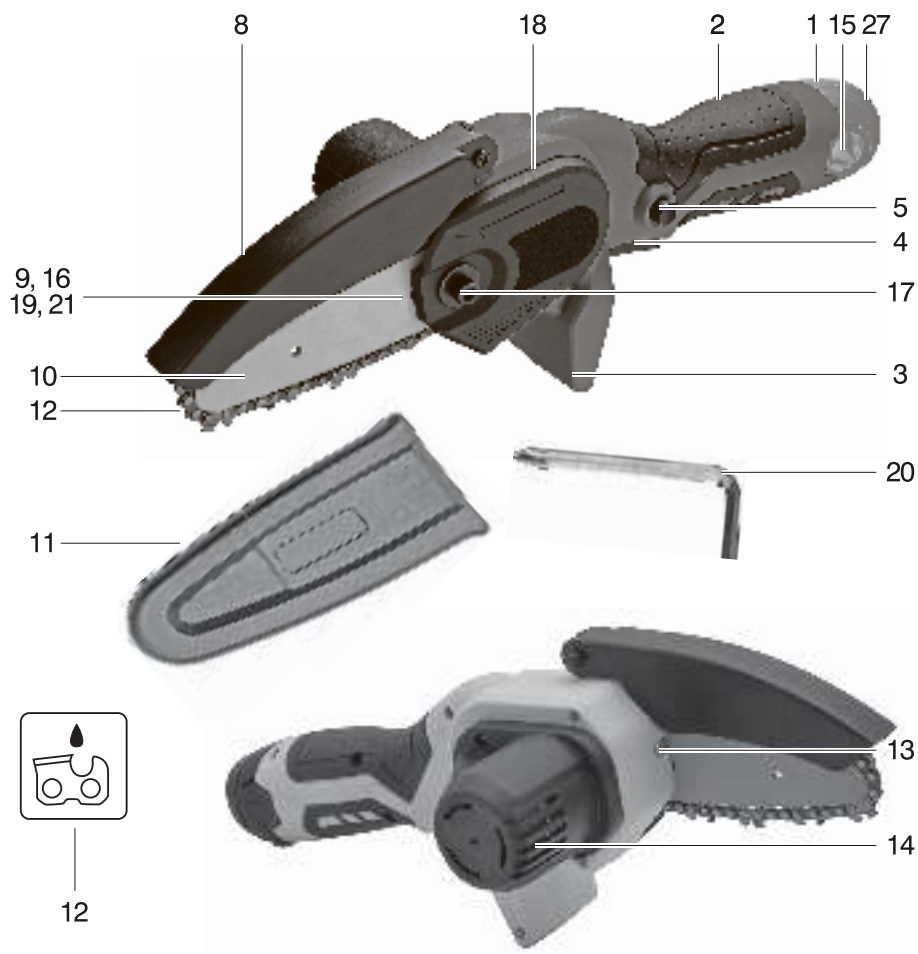
Помните:
электроинструмент является источником повышенной опасности!

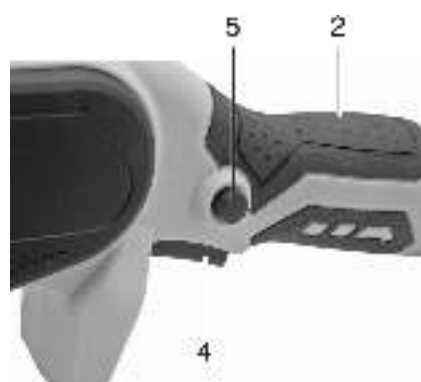
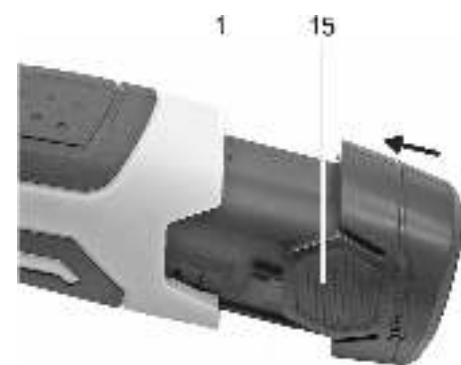
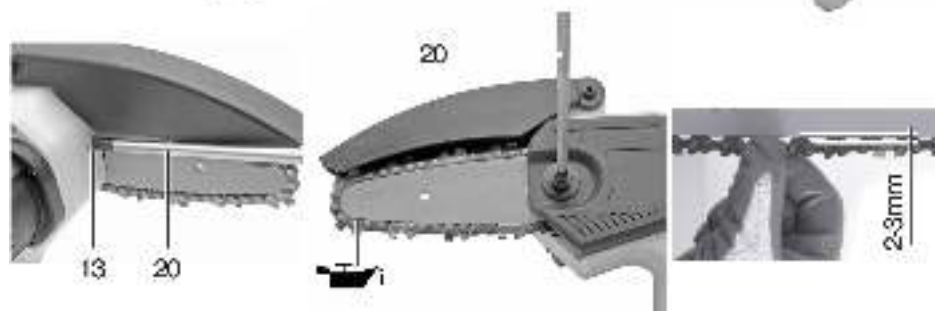
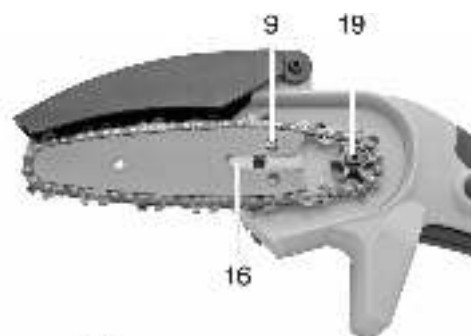
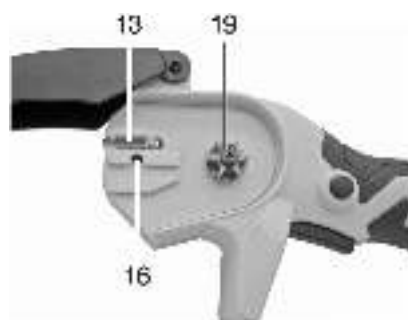
ГАРАНТИЙНЫЕ ОБЯЗАТЕЛЬСТВА ПРОИЗВОДИТЕЛЯ

Производитель гарантирует работоспособность машины в соответствии с требованиями технических условий изготовителя.

Гарантийный срок эксплуатации машины составляет 2 года со дня продажи её потребителю. В случае выхода машины из строя в течение гарантийного срока по вине изготовителя владелец имеет право на её бесплатный ремонт при предъявлении оформленного соответствующим образом гарантийного талона.

Условия и правила гарантийного ремонта изложены в гарантийном талоне на машину. Ремонт осуществляется в уполномоченных ремонтных мастерских, список которых можно найти на официальном сайте компании: www.interskol.ru.





ИНСТРУКЦИЯ ПО БЕЗОПАСНОСТИ

1

ОБЩИЕ УКАЗАНИЯ МЕР БЕЗОПАСНОСТИ ЭЛЕКТРИЧЕСКИХ МАШИН



ВНИМАНИЕ! Прочтите все предупреждения и указания мер безопасности и все инструкции. Невыполнение предупреждений и инструкций может привести к поражению электрическим током, пожару и (или) серьезным повреждениям.

Сохраните все предупреждения и инструкции для того, чтобы можно было обращаться к ним в дальнейшем.

Термин “электрическая машина” используется для обозначения Вашей машины с электрическим приводом, работающим от сети (снабженного шнуром) или машины с электрическим приводом, работающим от аккумуляторных батарей.

1) Безопасность рабочего места

а) Содержите рабочее место в чистоте и обеспечьте его хорошее освещение. Если рабочее место загромождено или плохо освещено, это может привести к несчастным случаям.

б) Не следует эксплуатировать электрические машины в взрывоопасной среде (например, в присутствии воспламеняющихся жидкостей, газов или пыли). Машины с электрическим приводом являются источником искр, которые могут привести к возгоранию пыли или паров.

с) Не подпускайте детей и посторонних лиц к электрической машине в процессе её работы. Отвлечение внимания может привести Вас к потере контроля над машиной.

2) Электрическая безопасность

а) Штепсельные вилки электрических машин (зарядных устройств) должны подходить под розетки. Никогда не изменяйте конструкцию штепсельной вилки каким-либо образом. Не используйте каких-либо переходников для машин с заземляющим проводом. Использование оригинальных вилок и соответствующих розеток уменьшит риск поражения электрическим током;

б) Не допускайте контакта тела с заземленными поверхностями, такими, как трубы, радиаторы, плиты и холодильник. Существует повышенный риск поражения электрическим током, если Ваше тело заземлено.

с) Не подвергайте электрические машины воздействию дождя и не держите их во влажных условиях. Вода, попадая в электрическую машину, увеличивает риск поражения электрическим током.

д) Обращайтесь аккуратно со шнуром. Никогда не используйте шнур для переноса, перетаскивания электрической машины (зарядного устройства) и вытаскивания вилки из розетки. Исключите воздействие на электрический шнур тепла, масла, острых кромок или движущихся частей.

Поврежденные или скрученные шнуры увеличивают риск поражения электрическим током;

е) При эксплуатации электрической машины (зарядного устройства) на открытом воздухе пользуйтесь удлинителем, пригодным для использования на открытом воздухе. Применение шнура, предназначенного для использования на открытом воздухе, уменьшает риск поражения электрическим током;

ф) Если нельзя избежать эксплуатации электрической машины (зарядного устройства) во влажных условиях, используйте источник питания, снабженный устройством защитного отключения (УЗО). Использование УЗО уменьшает риск поражения электрическим током.

3) Личная безопасность

а) Будьте бдительны, следите за своими действиями и руководствуйтесь здравым смыслом при эксплуатации электрических машин. Не пользуйтесь электрическими машинами, если Вы устали, находитесь под действием наркотических средств, алкоголя или лекарственных препаратов.

Кратковременная потеря концентрации внимания при эксплуатации электрических машин может привести к серьезным повреждениям.

б) Пользуйтесь индивидуальными защитными средствами. Всегда надевайте средства для защиты глаз. Защитные средства – такие, как маски, предохраняющие от пыли, обувь, предохраняющая от скольжения, каска или средства защиты ушей, используемые в соответствующих условиях – уменьшат опасность получения повреждений.

с) Не допускайте случайного включения машин. Обеспечьте, чтобы выключатель находился в положении «Отключено» перед подсоединением к сети и (или) к аккумуляторной батарее и при подъеме и переносе электрической машины. Если при переносе электрической машины палец находится на выключателе или происходит подключение к сети (подсоединение к аккумуляторной батарее) электрической машины, у которой выключатель находится в положении «Включено», это может привести к несчастному случаю;

d) Перед включением электрической машины удалите все регулировочные или гаечные ключи. Ключ, оставленный во вращающейся части электрической машины, может привести к травмированию оператора.

e) При работе не пытайтесь дотянуться до чего-либо, всегда сохраняйте устойчивое положение. Это позволит обеспечить лучший контроль над машиной в экстремальных ситуациях.

f) Одевайтесь надлежащим образом. Не носите свободной одежды или ювелирных изделий. Не приближайте свои волосы, одежду и перчатки к движущимся частям машины. Свободная одежда, ювелирные изделия и длинные волосы могут попасть в движущиеся части.

g) Если предусмотрены средства для подсоединения к оборудованию для отсоса и сбора пыли, обеспечьте их надлежащее присоединение и эксплуатацию. Сбор пыли может уменьшить опасности, связанные с пылью.

4) Эксплуатация и уход за электрической машиной

a) Не перегружайте электрическую машину. Используйте электрическую машину соответствующего назначения для выполнения необходимой вам работы. Лучше и безопаснее выполнять электрической машиной ту работу, на которую она рассчитана;

b) Не используйте электрическую машину, если ее выключатель неисправен (не включает или не выключает). Любая электрическая машина, которая не может управляться с помощью выключателя, представляет опасность и подлежит ремонту;

c) Отсоедините вилку от источника питания и (или) аккумуляторную батарею от электрической машины перед выполнением каких либо регулировок, заменой принадлежностей или помещением ее на хранение. Подобные превентивные меры безопасности уменьшают риск случайного включения электрической машины;

d) Храните неработающую электрическую машину в месте, недоступном для детей, и не разрешайте лицам, не знакомым с электрической машиной или настоящей инструкцией, пользоваться электрической машиной. Электрические машины представляют опасность в руках неквалифицированных пользователей;

e) обеспечьте техническое обслуживание электрических машин. Проверьте электрическую машину на предмет правильности соединения и закрепления движущихся частей, поломки деталей и иных несоответствий, которые могут повлиять на работу. В случае неисправности отремонтируйте электрическую машину перед использованием. Часто несчастные случаи происходят из-за плохого обслуживания электрической машины;

f) храните режущие инструменты в заточенном и чистом состоянии. Режущие инструменты с острыми кромками, обслуживаемые надлежащим образом, режут заклинивают, ими легче управлять;

g) используйте электрические машины, приспособления, инструмент и пр. в соответствии с настоящей инструкцией с учетом условий и характера выполняемой работы. Использование электрической машины для выполнения операций, на которые она не рассчитана, может создать опасную ситуацию.

5) Эксплуатация и уход за аккумуляторной машиной

a) Перезарядку следует осуществлять, используя зарядное устройство, указанное изготовителем. Зарядное устройство, которое годится для одного типа аккумуляторной батареи, может вызвать пожар при использовании другого типа батареи;

b) Питание машин следует осуществлять только от аккумуляторных батарей, имеющих специальное обозначение. Использование любых других батарей может привести к повреждениям и пожару;

c) Если аккумуляторная батарея не используется, ее следует хранить отдельно от других металлических предметов, таких, как скрепки для бумаг, монеты, ключи, гвозди, винты и т.п., которые могут замкнуть контактные выводы. Короткое замыкание контактных выводов может вызвать ожоги или пожар;

d) В случае неправильной эксплуатации жидкий электролит может вытечь из аккумуляторной батареи; избегайте контакта с электролитом. При случайном контакте с электролитом смойте его водой. Если электролит попадет в глаза, кроме промывки глаз водой обратитесь за медицинской помощью. Течь электролита из аккумуляторной батареи может вызвать раздражение или ожоги.

ДОПОЛНИТЕЛЬНО:

e) Машина имеет автономный источник питания (аккумуляторную батарею) и всегда готова к работе. Избегайте случайных нажатий на клавишу выключателя — это может привести к травмам и иным повреждениям.

f) Не вскрывайте аккумуляторную батарею, при этом возникает опасность короткого замыкания, что может привести к возникновению пожара или взрыва.

h) Защищайте аккумуляторную батарею от воздействия высоких температур, сильного солнца и огня.

и) При повреждении и неправильной эксплуатации аккумуляторной батареи может выделяться газ. Обеспечьте приток свежего воздуха. Газы могут вызвать раздражение дыхательных путей, при возникновении жалоб обратитесь к врачу.

б) Обслуживание

а) Обслуживание вашей машины должно быть поручено квалифицированному ремонтнику, использующему только идентичные сменные детали. Это позволит сохранить безопасность вашей машины.

2

УКАЗАНИЯ МЕР БЕЗОПАСНОСТИ ПРИ РАБОТЕ ЦЕПНОЙ ПИЛОЙ

Инструмент имеет повышенный уровень шума и вибрации. Рекомендуется работа с применением средств индивидуальной защиты и ограничением времени работы. Не допускайте постоянных ближе 15 м. к рабочему месту.

а) Производите распиловку деревянных предметов, размеры которых соответствуют длине шины.

б) Перед началом работы осмотрите пилу и опробуйте ее отдельные части:

- клавиша главного выключателя и кнопка блокировки главного выключателя должны перемещаться свободно, без приложения усилий, а при отпускании должны быстро автоматически возвращаться в нейтральное положение;

- клавиша главного выключателя должна оставаться заблокированной до тех пор, пока не будет нажата кнопка блокировки главного выключателя;

- рукоятки пилы должны быть сухими и чистыми и прочно закрепленными на пиле;

- тормоз цепи должен работать исправно и эффективно;

- пильный аппарат (шина и цепь) должен быть установлен правильно и надежно;

- пильная цепь должна быть правильно натянута.

с) Помните, что наиболее безопасным является пиление нижней частью пильного аппарата.

Рабочая тяга всегда всегда противоположна направлению движения пильной цепи. При работе нижней стороной пильного аппарата придерживайте ее на себя, а при работе верхней – от себя.

д) Крепко держите работающую пилу, обхватив пальцами.

Правой рукой беритесь за заднюю рукоятку. При правильном захвате в случае отскока можно сохранить контроль за инструментом. Стойте устойчиво слева от плоскости шины.

е) Остерегайтесь отскока пилы (резкий скачок пилы вверх и назад).

Отскок происходит, если верхняя четверть конца шины непреднамеренно входит в соприкосновение с обрабатываемым материалом. При этом пила неконтролируемо, с высокой энергией отбрасывается в направлении оператора.

Во избежание отскока пилы:

- пользуйтесь шинами и цепями с низкой обратной отдачей, рекомендованными изготовителем;

- не работайте затупившейся или недостаточно натянутой цепью;

- неправильная заточка цепи увеличивает риск отскока;

- зону пропила очищайте от инородных тел (песка, камней, гвоздей, проволоки и т. п.);

- никогда не врезайтесь и не пилите концом шины;

- начинайте распиловку на полной мощности мотора;

- не пытайтесь попасть в ранее сделанный пропил;

- не распиливайте одновременно несколько сучьев или стволов.

г) При заклинивании цепи или шины в распиливаемом материале не пытайтесь вытащить пилу из пропила.

Для освобождения пильного аппарата выполните следующие действия:

- выключите пилу;

- отключите от сети;

- вбейте клинья в пропил для уменьшения давления на шину;

- при возобновлении работы выполните новый пропил.

h) Не используйте пилу в случае неисправности тормоза.

и) Не оставляйте без надзора пилу, с подсоединенным аккумулятором.

ж) Не работайте в одиночку (позаботьтесь о том, чтобы кто-нибудь находился поблизости, на безопасном расстоянии, на случай оказания экстренной помощи).

к) Не используйте пилу при возникновении повышенного шума или вибрации.

л) Прежде, чем положить пилу на поверхность, выключите её и дождитесь полной остановки цепи.

п) При отпиливании натянутых веток будьте готовы быстро уклониться, чтобы не попасть под удар, когда волокна будут перепилены.

- o) При работе не касайтесь пильной цепью земли и других предметов.
 - p) При перемещении пилы на новое место работы отключите. Во время переноски пильный аппарат должен быть направлен назад. Для перемещения пилы на значительные расстояния наденьте защитный чехол на пильный аппарат.
- Перевозите машину в фирменной упаковке.

3

ОСОБЫЕ УКАЗАНИЯ МЕР БЕЗОПАСНОСТИ ДЛЯ АККУМУЛЯТОРНЫХ МАШИН

Машина имеет автономный источник питания (аккумуляторную батарею) и всегда готова к работе. Избегайте случайных нажатий на клавишу выключателя — это может привести к травмам и иным повреждениям.

a) Проводят повторную зарядку АКБ только зарядным устройством, рекомендованным изготовителем. Зарядное устройство, пригодное для одного типа АКБ, может создавать риск пожара при применении с другим типом аккумуляторной батареи.

b) Используйте аккумуляторные машины только со специально предназначенными для них аккумуляторными батареями. Применение любых других аккумуляторных батарей может создавать риск телесного повреждения и пожара.

c) Когда аккумуляторная батарея на используется, держите её на удалении от металлических предметов, таких, как скрепки, монеты, ключи, гвозди, винты или иные металлические предметы, которые могут замкнуть клеммы друг на друга. Короткое замыкание клемм аккумулятора может вызвать ожоги или пожар.

d) Не вскрывайте аккумулятор. При вскрытии или при небрежном обращении из аккумулятора может вытечь жидкость или выделиться газ: избегайте контакта с ними. При случайном попадании этих продуктов промойте место контакта водой. Про попадании жидкости в глаза обратитесь за медицинской помощью. Вытекающая из аккумуляторов жидкость может вызвать раздражение или ожоги, а газ — повреждение органов дыхания. Устраните газ проветриванием помещения.

e) Не пользуйтесь повреждённой или изменённой аккумуляторной батареей или аккумуляторной машиной. Повреждённые или изменённые аккумуляторные батареи могут вести себя непредсказуемо и приводить к пожару или взрыву, либо создавать опасность телесного повреждения.

f) Не подвергайте аккумуляторную батарею или аккумуляторную машину воздействию огня или чрезвычайно высокой температуры. Воздействие огня или температуры выше 130°C может вызвать взрыв.

h) Использование способов зарядки, не предусмотренных настоящим руководством, может стать причиной поломки батареи или травмы пользователя.

i) Не оставляйте на длительное хранение аккумуляторные литий-ионные батареи в разряженном состоянии. Это может привести к потере ёмкости батареи и выходу её из строя.

j) Рекомендованная температура окружающей среды при зарядке составляет от +5°C до +40°C. Запрещается производить зарядку батареи при отрицательной температуре окружающей среды.

k) После окончания процесса зарядки на оставляйте батарею надолго подключенной к зарядному устройству. Это может привести к перегреву батареи и нарушению герметичности элементов.

l) Внимание! Ни в коем случае не ремонтируйте повреждённые аккумуляторные батареи. Ремонт аккумуляторных батарей может проводить только изготовитель или уполномоченный им агент по обслуживанию.

СВЕДЕНИЯ О СООТВЕТСТВИИ ПРОДУКЦИИ

Пила цепная ручная электрическая аккумуляторная марки «ИНТЕРСКОЛ» соответствует требованиям технических регламентов Таможенного союза и Евразийского экономического союза

ТР ТС № 010/2011 «О безопасности машин и оборудования»,
ТР ТС № 020/2011 «Об электромагнитной совместимости технических средств»
ТР ЕАЭС № 037/2016 «Об ограничении применения опасных веществ в изделиях электро-техники и радиоэлектроники».

Документы, подтверждающие соответствие продукции, размещены на сайте:
www.interskol.ru.

Изготовитель:
NINGBO TMG TOOLS CO., LTD.
Guangsheng Road, Jishigang Town, Haishu District, Ningbo, China.

Уполномоченное лицо изготовителя:
ООО «КЛС-Трейд»
Адрес: Россия, 141402, Московская область, г/о Химки, ул.Ленинградская, строение 25, помещение 10.

Тел. горячей линии 8-800-333-03-30
Официальный сайт поставщика: www.interskol.ru

Сделано в КНР

Дата изготовления: см. маркировку изделия.

РУКОВОДСТВО ПО ЭКСПЛУАТАЦИИ

1

ОБЩИЕ СВЕДЕНИЯ

1.1. Пила цепная ручная электрическая аккумуляторная (далее по тексту «машина») предназначена исключительно для ухода за деревьями: обрезки сучьев, формирования кроны деревьев и подрезки живой изгороди, для профессионального применения в парково-садовых хозяйствах, а также для бытового применения в приусадебных хозяйствах.



ВНИМАНИЕ! Данная пила не предназначена для валки деревьев.

1.2. Машина может эксплуатироваться при температуре окружающей среды от 0°C до +40°C, относительной влажности воздуха не более 80% и отсутствии прямого воздействия атмосферных осадков и чрезмерной запылённости воздуха.

1.3. Настоящее руководство содержит сведения и требования, необходимые и достаточные для на надёжной, эффективной и безопасной эксплуатации машины.

1.4. В связи с постоянной деятельностью по совершенствованию машины изготовитель оставляет за собой право вносить в её конструкцию незначительные изменения, не отражённые в настоящем руководстве и не влияющие на эффективную и безопасную работу машины.

2

УСЛОВНЫЕ ОБОЗНАЧЕНИЯ

Условные обозначения приведены в таблице №1

Таблица №1

| | |
|--|--|
| | Прочтите руководство по эксплуатации |
| | Внимание! Опасность |
| | Знак обращения продукции на рынке государств-членов ЕАЭС |
| | Используйте средства защиты |
| | Утилизируйте отходы |
| | Не бросайте батарею в водоёмы |
| | Не бросайте батарею в огонь |
| | Не выбрасывайте вместе с бытовым мусором |
| | Для использования внутри помещений |
| | Постоянный ток |
| | Переменный ток |
| | Напряжение, В |

3

ТЕХНИЧЕСКИЕ ХАРАКТЕРИСТИКИ

Основные технические характеристики приведены в таблице №2.

Таблица №2

| Наименование параметра | ПЦА-4/12 |
|---|---------------------------|
| Номинальное постоянное напряжение, В \equiv | 12 |
| Число оборотов на холостом ходу, мин ⁻¹ | 4600 |
| Скорость пильной цепи, м/с | 3,9 |
| Номинальный ток, А | 20 |
| Длина резки, мм | 95 |
| Размер шины, мм | 127,5 |
| Шаг цепи, мм | 6,25 (1/4") |
| Толщина зубьев направляющей цепи, мм | 1,1(0,043") |
| Количество зубьев ведущей шестерни, шт. | 6 |
| Масса без АКБ, кг | 0,82 |
| Габариты (ДхШхВ) с шиной и АКБ, мм | 330x110x115 |
| Эквивалентный уровень звукового давления, L _{ра} , дБ(А) | 78 |
| Эквивалентный уровень звуковой мощности, L _{wa} , дБ(А) | 86 |
| Коэффициент неопределенности, дБ | 3 |
| Среднеквадратичное значение скорректированного виброускорения, a _{hw} , м/с ² | 2,6 |
| Коэффициент неопределенности, м/с ² | 1,5 |
| Назначенный срок службы, лет* | 3 |
| Назначенный срок хранения, лет** | 5 |
| Батарея аккумуляторная | арт. 2400.017(117) |

* Назначенный срок службы при профессиональном использовании.

** Назначенный срок хранения - срок с даты изготовления до продажи изделия пользователю.

Указанные в таблице аккумуляторные батареи взаимозаменяемы.


Можно использовать аккумуляторные батареи 18В АПИ любой емкости.

4

КОМПЛЕКТ ПОСТАВКИ

Комплектация машины приведена в таблице №3

Таблица №3

| Модель | 811.0.0.70 | 811.2.2.70 |
|---|------------|------------|
| Пила цепная электрическая | 1 шт. | 1 шт. |
| Шина | 1 шт. | 1 шт. |
| Цепь | 1 шт. | 1 шт. |
| Чехол для шины | 1 шт. | 1 шт. |
| Ключ  , мм | 1 шт. | 1 шт. |
| Руководство по эксплуатации и инструкция по безопасности | 1 шт. | 1 шт. |
| Гарантийный талон | 1 шт. | 1 шт. |
| Устройство зарядное (опционально) | - | 1 шт. |
| Батарея аккумуляторная | - | 2 шт. |
| Упаковка индивидуальная | 1 шт. | 1 шт. |

Комплектация модели может меняться изготовителем.

5 УСТРОЙСТВО И ПРИНЦИП РАБОТЫ

5.1. Общий вид машины представлен на рисунке 1

- | | |
|---|--|
| 1 Батарейный отсек | 13 Винт с штифтом для натяжения цепи |
| 2 Рукоятка | 14 Отверстия для охлаждения электродвигателя |
| 3 Цевье | 15 Замок крепления аккумулятора |
| 4 Выключатель | 16 Направляющая шины |
| 5 Кнопка блокировки от случайного пуска | 17 Винт с шайбой |
| 8 Подвижное ограждение цепи | 18 Накладка защитная |
| 9 Отверстие для натяжения цепи | 19 Звездочка ведущая |
| 10 Шина | 20 Ключ ☐ |
| 11 Чехол для шины | 27 Батарея аккумуляторная |
| 12 Цепь пильная | |

5.1.1 Устройство машины

Машина состоит из привода - представляющего собой коллекторный электродвигатель постоянного тока и редуктора. Электродвигатель находится в отдельном корпусе, который винтами закреплен к основному корпусу пилы, где установлен редуктор. Задняя часть основного корпуса плавно переходит в рукоятку (2), в которой размещен батарейный отсек (1), выключатель и клеммная колодка подключения аккумуляторной батареи. Для удобства рукоятка покрыта эластомером.

В корпусе над выключателем установлена кнопка блокировки от случайного включения пилы (5). Нижняя часть корпуса переходит в цевье (3), назначение которой - защита пальцев оператора.

Включение машины.

Машина включается в работу одновременным нажатием кнопки выключателя (4) и кнопкой блокировки от случайного включения (5).

5.1.2 Установка АКБ

Используйте только оригинальные литий-ионные аккумуляторы с напряжением, указанным на заводской табличке вашего электроинструмента. Использование других батарей может привести к травмам и создать опасность пожара. Вставьте заряженную батарею в ручку до щелчка замков крепления аккумулятора (15).

5.1.3 Порядок зарядки батареи.

Зарядку аккумуляторной батареи следует производить с помощью внешнего зарядного устройства, поставляемого отдельно от машины. Технические параметры ЗУ приведены в таблице №4.

Таблица №4

| Технические параметры | Значения |
|--|----------|
| Напряжение питания, В~ | 220 |
| Номинальное напряжение вторичной цепи, В== | 13,5 |
| Максимальный ток вторичной цепи, А | 2,2 |

Порядок зарядки аккумуляторной батареи см. в Руководстве по эксплуатации зарядного устройства.



ВНИМАНИЕ! Прежде чем подсоединить аккумуляторную батарею, убедитесь, что выключатель находится в положении «Выключено». При длительном хранении инструмента выключатель должен находиться в положении «Выключено».



ВНИМАНИЕ! Работу с цепью всегда выполняйте в защитных перчатках.

6.1. Подготовка к работе

6.1.1 Сборка шины, цепи и кожуха (рис.3)



ВНИМАНИЕ! Перед сменой инструмента Вы должны извлечь аккумуляторную батарею из устройства.

- Установите машину на ровную поверхность и снимите защитную накладку (18), отвернув винт (17).
- Установите цепь (12) на шину (10), соблюдая правильное направление режущих зубьев.
- Наденьте цепь на ведущую звездочку (19) и установите ее на направляющую шину (16).
- Потяните шину к внешней стороне минипилы, чтобы слегка натянуть цепь, убедившись, что штифт натяжителя цепи (13) входит в отверстие для натяжения цепи (9).
- Установите накладку защитную (18).
- Закрепите накладку с помощью винта (17), не блокируя его.
- Натяните цепь, затянув винт натяжителя цепи (13).
- Цепь не должна быть слишком натянутой, она должна иметь провис 2-3 мм, как показано на рис. 3. Закрепите винт (17) с помощью ключа (20).

6.1.2 Смазка цепи

Перед запуском машины обязательно смажьте цепь специальным экологическим маслом для цепей для резки древесины. Масло необходимо нанести в паз скольжения между цепью (12) и шиной(10).

Рекомендуется смазывать цепь перед каждым использованием и через каждые 15 резов. Использование минипилы с несмазанной цепью приводит к поломкам и перегреву.

6.1.3 Установка и снятие батареи

Вставьте заряженную батарею в ручку машины до щелчка, чтобы она надежно зафиксировалась в корпусе машины. Для снятия батареи нажмите одновременно на замки крепления (15) и извлеките батарею из корпуса машины.



ВНИМАНИЕ! Перед запуском машины убедитесь, что на расстоянии менее 2 м нет людей или животных.



ВНИМАНИЕ! При работе проверьте исправность машины. Всегда используйте средства защиты органов зрения.

6.2. Включение машины

Чтобы включить машину, крепко возьмитесь за рукоятку и нажмите на кнопку разблокировки от случайного пуска (5) и нажмите на выключатель (4).

6.3 Во время работы:

- не форсируйте работу пилы: результат будет лучше, если работать на тех скоростях, на которые инструмент рассчитан. Излишнее усилие приводит к чрезмерному натяжению цепи и интенсивному износу шины;
- следите, чтобы на ручках пилы отсутствовала влага или масло;
- никогда не работайте без смазки цепи! Отсутствие смазки приводит к преждевременному износу и заклиниванию цепи;
- следите за состоянием инструмента и нагревом электродвигателя;
- оберегайте пилу от воздействия интенсивных источников тепла и химически активных веществ, а также от попадания жидкостей и посторонних твердых предметов внутрь корпуса;
- не допускайте механических повреждений пилы (ударов, падений и т.п.);
- не допускайте перегрева наружных частей пилы. При чрезмерном нагреве прекратить работу до остывания пилы;



ВНИМАНИЕ! Большинство несчастных случаев от обратной отдачи происходит при обрезке сучьев. Поэтому не пилите концом шины. Будьте осторожны со срезанными сучьями. Пилите сучья последовательно один за другим. При работе пилой не пытайтесь отпиливать стволы или сучки, диаметр которых превышает рабочий размер пильной шины.

6.4 По окончании работы:

- отсоедините аккумуляторную батарею;
- очистите машину от грязи;
- аккуратно протрите и положите в упаковочную коробку.

7 ШУМ И ВИБРАЦИЯ

Указанный в настоящем руководстве уровень шума и вибрации измерен по методике, установленной соответствующим стандартом, и может быть использован для сравнения. Однако если машина будет использована для выполнения других работ, не рекомендованным настоящим руководством, или с применением рабочих инструментов, не предусмотренных изготовителем, а также, если техническое обслуживание машины производится не должным образом, то уровень вибрации может быть выше.

8 ОБСЛУЖИВАНИЕ



ВНИМАНИЕ! Перед началом работ по обслуживанию машины отсоедините аккумуляторную батарею.

Возможные неисправности

| Неисправность | Вероятная причина | Способ устранения |
|--|---|--------------------------------|
| Машина не включается. | Разряжена аккумуляторная батарея. | Установить заряженную батарею. |
| | Неисправен выключатель. | Обратиться в мастерскую. |
| | Неисправен электродвигатель. | |
| Повышенный шум редуктора. | Износ/поломка деталей редуктора. | |
| Батарея не набирает необходимый заряд. | Снижение ёмкости батареи. | Заменить батарею. |
| Батарея не заряжается, индикатор не горит. | Неисправность зарядного устройства или батареи. | Обратиться в мастерскую. |



ВНИМАНИЕ! Все виды ремонта и технического обслуживания машины должны производиться квалифицированным персоналом уполномоченных ремонтных мастерских. При ремонте машины должны использоваться только оригинальные запасные части. При самостоятельной разборке и/или ремонте машины в течение гарантийного срока эксплуатации Вы лишаетесь права на гарантийный ремонт.

9 ХРАНЕНИЕ, ТРАНСПОРТИРОВАНИЕ И РЕАЛИЗАЦИЯ

Машину необходимо хранить в сухом проветриваемом помещении, защищённом от прямых солнечных лучей и атмосферных осадков. Рекомендуется хранить машину в фирменной упаковке, при температуре окружающей среды от 0°C до +45°C и относительной влажности воздуха не более 85%.

Транспортируйте машину в фирменной упаковке. Перед помещением машины в упаковку снимите рабочий инструмент и аккумуляторную батарею. Транспортировка должна осуществляться при температуре окружающей среды от -20°C до +40°C.

Реализация машины может осуществляться через розничную торговую сеть по общим правилам торговли непродовольственными товарами, а также на условиях прямых поставок оптовым покупателям

10**ПРИНАДЛЕЖНОСТИ И ИНСТРУМЕНТ**

Для эффективной и безопасной работы машины используйте только те принадлежности и инструмент, которые рекомендованы поставщиком (изготовителем). Каталог данных материалов можно найти на официальном сайте ТМ «ИНТЕРСКОЛ».

11**УТИЛИЗАЦИЯ**

Машина, выработавшая назначенный срок службы, подлежит утилизации в соответствии с правилами, установленными природоохранным и иным законодательством страны, в которой машина эксплуатируется.

ООО «КЛС-Трейд»
141402, МО, г/о Химки, ул. Ленинградская, стр. 25,
пом.10

811.00.01.01.00Р
В: 21062023