

PATRIOT

ИНСТРУКЦИЯ ПО ЭКСПЛУАТАЦИИ

ДРЕЛЬ СЕТЕВАЯ УДАРНАЯ

| **FD 850h** |

ВВЕДЕНИЕ	4
ОБЛАСТЬ ПРИМЕНЕНИЯ И НАЗНАЧЕНИЕ	5
ТЕХНИЧЕСКИЕ ХАРАКТЕРИСТИКИ	5
ВНЕШНИЙ ВИД ИНСТРУМЕНТА	5
ИНСТРУКЦИЯ ПО ТЕХНИКЕ БЕЗОПАСНОСТИ	6
ОПИСАНИЕ СБОРКИ И РАБОТЫ	6
РЕКОМЕНДАЦИИ ПО ЭКСПЛУАТАЦИИ	8
СРОК СЛУЖБЫ, УСЛОВИЯ ХРАНЕНИЯ, ТРАНСПОРТИРОВКИ И УТИЛИЗАЦИИ	9
КОМПЛЕКТАЦИЯ	10
РАСШИФРОВКА СЕРИЙНОГО НОМЕРА	10
ГАРАНТИЙНЫЙ ТАЛОН	11
ГАРАНТИЙНЫЕ ОБЯЗАТЕЛЬСТВА	12
АДРЕСА СЕРВИСНЫХ ЦЕНТРОВ	13
СЕРТИФИКАТЫ	18

Благодарим Вас за приобретение электроинструмента торговой марки «PATRIOT».



ВНИМАНИЕ! Данная Инструкция содержит необходимую информацию, касающуюся работы и технического обслуживания электроинструмента PATRIOT. Внимательно ознакомьтесь с Инструкцией перед началом эксплуатации. Не допускайте людей не ознакомившихся с данным руководством к работе. Настоящая Инструкция является частью изделия и должна быть передана покупателю при его приобретении.

Информация, содержащаяся в Инструкции по эксплуатации, действительна на момент издания. Изготовитель оставляет за собой право вносить в конструкцию изменения, не ухудшающие характеристики инструмента, без предварительного уведомления.

Условия реализации

Розничная торговля инструментом и изделиями производится в магазинах, отделах и секциях магазинов, павильонах и киосках, обеспечивающих сохранность продукции, исключающих попадание воды.

При совершении купли продажи лицо осуществляющее продажу товара, проверяет в присутствии покупателя внешний вид товара, его комплектность и работоспособность. По возможности производит отметку в гарантийном талоне, прикладывает гарантийный чек. Предоставляет информацию о организациях выполняющих монтаж, подключение, и адреса сервисных центров.

ОБЛАСТЬ ПРИМЕНЕНИЯ И НАЗНАЧЕНИЕ

Назначения

Дрель электрическая ударная предназначена для сверления отверстий в различных материалах (дерево, сталь, кирпич, легкий бетон и т.д.) при установке соответствующих сверл. Также возможно использование дрели для заворачивания крепежных изделий (при установке соответствующих бит).

Область применения

Изделие предназначено для использования в районах с умеренным климатом с температурой от -10°C до $+40^{\circ}\text{C}$, относительной влажностью воздуха не более 80%, отсутствием прямого воздействия атмосферных осадков и чрезмерной запыленности воздуха.

ТЕХНИЧЕСКИЕ ХАРАКТЕРИСТИКИ

Модель	FD 850h
Электродвигатель	850, ~220 Вт / 50 Гц
Патрон	Ключевой
Макс. диаметр сверла, мм	13
Макс. диаметр сверления (сталь, кирпич, дерево), мм	13 / 13 / 30
Макс. число оборотов без нагрузки, об/мин	3000
Макс. кол-во ударов, уд/мин	48000
Регулировка скорости / реверс	+ / +
Прорезиненная рукоятка ExtraGrip / защита от пыли	+ / +

ВНЕШНИЙ ВИД ЭЛЕКТРОИНСТРУМЕНТА (Рис. 1)

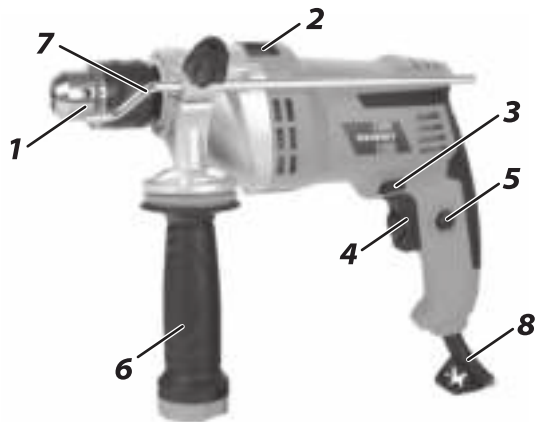


Рис. 1

- | | |
|---------------------------------|----------------------------|
| 1. Ключевой патрон; | 5. Фиксатор; |
| 2. Переключ. режимов работы; | 6. Дополнительная рукоятка |
| 3. Реверс; | 7. Ограничитель глубины; |
| 4. Выключатель с рег. оборотов; | 8. Муфта сетевого кабеля; |



ВНИМАНИЕ! Внешний вид и устройство инструмента могут отличаться от представленных в инструкции.

ИНСТРУКЦИЯ ПО ТЕХНИКЕ БЕЗОПАСНОСТИ

1. Перед началом работы осмотрите и визуально проверьте изделие, кабель и инструмент на отсутствие видимых механических повреждений. Ни в коем случае не используйте поврежденный (искривленный, со сколами, трещинами) сменный инструмент.
2. Во избежание травм и повреждений перед сверлением стен убедитесь в отсутствии в месте сверления скрытой проводки, газовых и водопроводных труб.
3. Всегда отключайте кабель питания от сети после окончания работы и перед любыми работами по обслуживанию изделия.
4. В случае перебоя электроснабжения, например при исчезновении электричества в сети или вытаскивания вилки из розетки, снимите фиксацию выключателя. Это позволяет избежать повторного неконтролируемого запуска прибора.
5. При работах, связанных с возникновением неблагоприятных условий (запыленности, повышенном уровне шума и вибрации), используйте средства индивидуальной защиты.
6. В процессе работы сменный инструмент сильно нагревается. При необходимости извлечения дождитесь его остывания или используйте защитные перчатки.
7. Изделие передает на оператора повышенную вибрацию. Во избежание ущерба здоровью делайте перерывы в работе и ограничивайте общее время (за смену) работы с изделием.
8. Если Вам что-то показалось ненормальным в работе изделия, немедленно прекратите его эксплуатацию.

9. Крепко держите инструмент обеими руками, при этом руки должны находиться на расстоянии от движущихся деталей.

10. Электроинструмент должен обслуживаться и ремонтироваться только в авторизованном сервисном центре PATRIOT. Ремонт электрического оборудования должны выполнять только квалифицированные специалисты с использованием оригинальных запасных частей, в противном случае может возникнуть опасность травматизма пользователя.

ОПИСАНИЕ СБОРКИ И РАБОТЫ



ВНИМАНИЕ! Перед установкой или снятием сверла выключите электроинструмент и извлеките его вилку из розетки сети питания.

Установка или снятие сверла, включение инструмента

Вставьте спец. ключ для патрона хвостовиком в одно из отверстий на корпусе патрона. Проверните ключ на пару оборотов против часовой стрелки, чтобы раскрыть зажимные кулачки патрона (1). Вращайте втулку патрона (1), пока не раскроются кулачки. Вставьте нужное сверло в кулачки патрона (1). Затяните патрон (1), вращая ключ по часовой стрелке, чтобы надежно закрепить сверло. Для включения инструмента нажмите на кнопку включения (4). Скорость инструмента повышается увеличением давления на кнопку включения (4). Отпустите кнопку включения для остановки (4).



ВНИМАНИЕ! Перед включением изделия в сеть убедитесь, что его выключатель работает нормально и возвращается в положение «выключено» при отпуске кнопки.

Выбор режима работы



ВНИМАНИЕ! Не передвигайте переключатель выбора режима работы (2), если изделие работает или находится под нагрузкой. Это приведет к его повреждению.

Сверление с ударом

Для сверления в бетоне, кирпиче и т.д. рычаг изменения режима работы (4) к символу «молоток». Воспользуйтесь буром с наконечником из сплава карбида вольфрама.

Сверление без удара

Для сверления в дереве, металле или пластиковых материалах рычаг изменения режима работы (4) к символу «сверло». Воспользуйтесь спиральным сверлом или сверлом по дереву.



ВНИМАНИЕ! Во избежание износа механизма изменения режима следите, чтобы переключатель режима работы точно находилась в одном из двух положений.

Сверление

Сверление в дереве

Для достижения лучших результатов используйте сверла для дерева, снабженных направляющим винтом.

Сверление металла

Сделайте углубление с помощью кернера и молотка в точке сверления. Вставьте острие сверла в выемку и начните сверлить. При сверлении металлов используйте смазку для резки. Исключение - чугун и латунь, которые надо сверлить насухо.



ВНИМАНИЕ! Чрезмерное нажатие на инструмент не ускорит сверление. Чрезмерное давление повредит наконечнику сверла, снижая производительность инструмента и сократит срок его службы.

Когда просверливаемое отверстие становится сквозным, на инструмент/сверло воздействует значительная сила. Крепко удерживайте инструмент и будьте осторожны, когда сверло начинает проходить сквозь обрабатываемую деталь. Всегда закрепляйте небольшие обрабатываемые детали в тисках.

Кнопка фиксации

При продолжительной эксплуатации, нажмите на кнопку включения, затем нажмите кнопку фиксации (5). Для остановки инструмента из заблокированного положения, выжмите кнопку включения (4) до конца, затем отпустите его.



ВНИМАНИЕ! В случае перебоя электроснабжения, например при исчезновении электричества в сети или вытаскивания вилки из розетки, снимите фиксацию выключателя. Это позволяет избежать повторного неконтролируемого запуска прибора.

Глубиномер

Глубиномер (7) удобен при сверлении отверстий одинаковой глубины. Открутите фиксатор глубиномера, вставьте глубиномер (7) в отверстие на рукоятки. Отрегулируйте глубиномер на желаемую глубину и затяните фиксатор ударной дрели обратно.

Переключение направления вращения (реверс)

Данный дрель имеет реверсивный переключатель (3) для изменения направления вращения. На кнопке переключателя (3) есть стрелки-индикаторы. Для вращения патрона по часовой стрелки нажмите на кнопку переключателя со стрелкой в сторону сверлильного патрона (1), для вращения патрона против часовой стрелки - нажмите на кнопку переключателя в сторону оператора.



ВНИМАНИЕ! Перед работой проверяйте направление вращения. Пользуйтесь реверсивным переключателем только после полной остановки инструмента. Изменение направления вращения до полной остановки инструмента может привести к его повреждению.

РЕКОМЕНДАЦИИ ПО ЭКСПЛУАТАЦИИ

1. Убедитесь, что напряжение Вашей сети соответствует номинальному напряжению изделия.
2. Включайте изделие в сеть только, когда Вы готовы к работе.
3. Перед первым использованием изделия включите его без нагрузки и дайте поработать 10-20 секунд на каждом из режимов. Если в это время Вы услышите посторонний шум, почувствуете повышенную вибрацию или запах гари, выключите изделие, отсоедините кабель питания от сети и установите причину этого явления. Не включайте изделие, прежде чем будет найдена и устранена причина неисправности.
4. Перед сверлением стен предварительно определите местоположение скрытой проводки и труб.

5. Во избежание несчастных случаев, каждый раз перед включением изделия в сеть проверяйте выключенное положение клавиши включения 7 и кнопки блокировки 8.

6. Для работы рекомендуем использовать сменный инструмент торговой марки «EDGE» (*Produced by PATRIOT, www.edge-tools.com*).

7. Обеспечьте хорошее освещение, вентиляцию (в процессе сверления бетона образуется пыль в больших количествах) и порядок на рабочем месте - недостаточное освещение и посторонние предметы могут привести к повреждениям и травмам.

8. При использовании электроинструментом расположите сетевой кабель вне рабочей зоны.

9. При сверлении глубоких отверстий периодически вынимайте инструмент из отверстия, чтобы удалить породную пыль и исключить перегрев сверла и выход его из строя.

10. Не прилагайте излишних усилий при работе с изделием. Это не ускорит процесс сверления, а только снизит качество работы и сократит срок службы изделия.

11. Для исключения перегрева делайте перерывы в работе, достаточные для охлаждения изделия.

12. Проверяйте состояние сетевого кабеля. Не допускайте повреждения изоляции, загрязнения агрессивными и проводящими веществами, чрезмерных тянущих и изгибающих нагрузок.

13. При нормальной эксплуатации инструмент может вибрировать. Винты могут раскрутиться, что приведет к поломке/несчастному случаю. Перед эксплуатацией проверяйте затяжку винтов.

СРОК СЛУЖБЫ, УСЛОВИЯ ХРАНЕНИЯ, ТРАНСПОРТИРОВКИ И УТИЛИЗАЦИИ

СРОК СЛУЖБЫ, УСЛОВИЯ ХРАНЕНИЯ, ТРАНСПОРТИРОВКИ И УТИЛИЗАЦИИ

Срок службы и утилизация

Срок службы изделия 5 лет с момента даты продажи. Если дата продажи не указана, срок службы исчисляется с даты выпуска сетевой дрели. Не выбрасывайте электроинструмент в бытовые отходы! Отслуживший свой срок электроинструмент должен утилизироваться в соответствии с Вашими региональными нормативными актами по утилизации электроинструментов.

Условия хранения

Срок хранения - 5 лет при условии хранения продукции в закрытых помещениях с естественной вентиляцией в упаковке при температуре воздуха от -10 °С до +50 °С и относительной влажности воздуха не более 80 %, что соответствует условиям хранения 5 по ГОСТ 15150-89.

Условия транспортировки

Транспортировать продукцию можно любым видом закрытого транспорта в упаковке производителя или без нее, с сохранением изделия от механических повреждений, атмосферных осадков, воздействия химически-активных веществ и соблюдением мер предосторожности при перевозке хрупких грузов.

Перечень критических отказов

Искрение электромотора, появления постороннего шума — при выявлении перечисленных неисправностей, необходимо отключить прибор от сети и обратиться в сервисный центр.

Действия персонала в случае инцидента, критического отказа или аварии

При обнаружении неисправностей в работе оборудования, необходимо прекратить его использование и обратиться в ближайший сервисный центр для ремонта.

Критерии предельного состояния

Критериями предельного состояния дрели являются состояния, при которых его дальнейшая эксплуатация недопустима или экономически нецелесообразна. Например, чрезмерный износ, коррозия, деформация, старение или разрушение узлов и деталей или их совокупность при невозможности их устранения в условиях авторизированных сервисных центров оригинальными деталями, или экономическая нецелесообразность проведения ремонта.

Критерии предельного состояния	Вероятная причина
Трещины на поверхностях несущих и корпусных деталей	Усталостная деформация металла
Чрезмерный износ или повреждение двигателя и механизма редуктора или совокупность признаков.	
Повреждение питающего провода или штепсельной вилки	Перегрузка / обрыв

При выявлении выше перечисленных неисправности необходимо отключить прибор от сети и обратиться в сервисный центр.

PATRIOT

КОМПЛЕКТАЦИЯ / РАСШИФРОВКА СЕРИЙНОГО НОМЕРА

КОМПЛЕКТАЦИЯ

ЭЛЕКТРИЧЕСКАЯ ДРЕЛЬ УДАРНАЯ	1 ШТ.
ДОПОЛНИТЕЛЬНАЯ (БОКОВАЯ) РУКОЯТКА	1 ШТ.
ОГРАНИЧИТЕЛЬ ГЛУБИНЫ СВЕРЛЕНИЯ	1 ШТ.
КЛЮЧ ПАТРОНА	1 ШТ.
ЦВЕТНАЯ КОРОБКА (УСИЛЕННАЯ)	1 ШТ.
ИНСТРУКЦИЯ ПО ЭКСПЛУАТАЦИИ С ГАРАНТИЙНЫМ ТАЛОНОМ	1 ШТ.

РАСШИФРОВКА СЕРИЙНОГО НОМЕРА

2017 / 02 / 20063689 / 0001

2017 – год производства

02 – месяц производства

20063689 – индекс модели

0001 – индекс товара

PATRIOT

СЕРТИФИКАТ

СЕРТИФИКАТ

Номер: RU C-CN.AУ04.B.01278

Серия: RU 0407406

Продукция изготовлена в соответствии с Директивами 2006/42/ЕС «О машинах и механизмах»; 2004/108/ЕС «Электромагнитная совместимость», 2006/95/ЕС «Низковольтное оборудование»

Серийный выпуск

- протоколов испытаний от 13.05.2016 года №№ 8973-215-1-16/БМ, 8974-215-1-16/БМ, 8975-215-1-16/БМ, Испытательной лаборатории Общества с ограниченной ответственностью «БизнесМаркет», аттестат аккредитации регистрационный № РОСС RU.0001.21AB90 действует с 02.10.2015 года;
- акта анализа состояния производства от 16.05.2016 года № 547 органа по сертификации Общества с ограниченной ответственностью «Сертификация и экспертиза»;
- "Дрель электрическая ударная торговой марки 'PATRIOT'. Обоснование безопасности "ДЭУ.05.003.ОБ"

КОД ТН ВЭД 8467 21 990 0

Технических регламентов таможенного союза:

ТР ТС 004/2011 «О безопасности низковольтного оборудования»

ТР ТС 010/2011 «О безопасности машин и оборудования»,

ТР ТС 020/2011 «Электромагнитная совместимость технических средств»,