



**PROFESSIONAL**



Ø **125**  
mm

**11000**  
об/мин

**2** ГОДА  
ГАРАНТИИ

ПНЕВМОУГЛОШЛИФОВАЛЬНАЯ МАШИНА  
**Модель SR-77374**

**РУКОВОДСТВО  
ПО ЭКСПЛУАТАЦИИ  
И ПАСПОРТ ИЗДЕЛИЯ**

## Свидетельство о продаже

Уважаемый покупатель!

Убедитесь, что все разделы заполнены разборчиво и без исправлений.

**Модель** ПНЕВМОУГЛОШЛИФОВАЛЬНАЯ МАШИНА SR-77374

**Дата продажи** \_\_\_\_\_

число, месяц, год

**Продавец** \_\_\_\_\_

фамилия, подпись



Печать  
продавца

**Компания ЗАО «Ремеза» (г. Рогачёв, Беларусь) и компания ООО «Оптимист» (г. Москва, Россия) благодарят Вас за приобретение профессиональной пневмоуглошлифовальной машины SR-77374.**

Продукция ТМ «Remeza» получила широкое признание у потребителей как качественное и надежное оборудование, которое способно работать годами, и не требовать к себе особого внимания.

Каждый инструмент после сборки проходит проверку на соответствие заявленным характеристикам.

Пневматический инструмент REMEZA соответствует строгим международным и Российским стандартам; имеет сертификат соответствия ТАМОЖЕННОГО СОЮЗА (ЕАС).

Пневмоуглошлифовальная машина SR-77374 предназначена для резки, шлифования и зачистки изделий из камня, металла и других материалов. Инструмент прошёл тщательный контроль и готов к работе, однако перед началом использования следует ознакомиться с данным руководством.



- |                             |                          |
|-----------------------------|--------------------------|
| 1. Порт для смазки          | 5. Пусковой рычаг        |
| 2. Корпус механизма привода | 6. Боковая рукоятка      |
| 3. Основная рукоятка        | 7. Защитный кожух        |
| 4. Подвод сжатого воздуха   | 8. Абразивный инструмент |

## Технические характеристики SR-77374

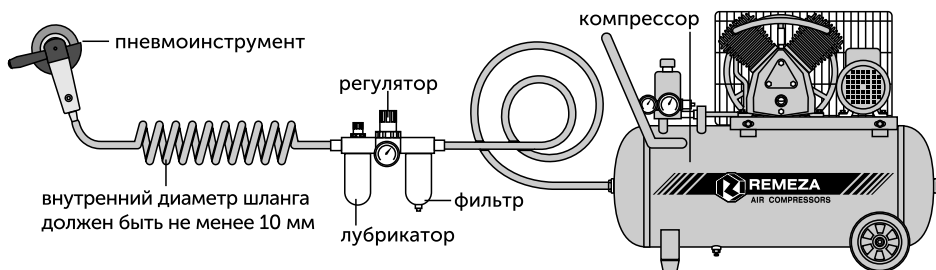
Размер диска	125 мм (5")
Посадочный размер диска	M14x2 (22,2 мм)
Расход воздуха	540 л/мин (19 CFM)
Частота вращения	11 000 об/мин.
Общая длина	185 мм (7-2/7")
Входной штуцер	1/4" (6.35 мм)
Диаметр шланга	3/8" (10 мм)
Давление	6.3 атм. (90psi)
Вес	1,1 кг
Уровень шума	79 Дб-90 Дб

Серия **PROFESSIOINAL** обеспечивает продолжительную работу инструмента в интенсивном режиме (при условии соблюдения правил эксплуатации).

**ВНИМАНИЕ:** Заявленные технические параметры пневматический инструмент показывает только при соблюдении всех требований, предъявляемых к качеству и объёму подаваемого воздуха, а так же условиям эксплуатации.

**СОВЕТ:** Выбирайте компрессор обеспечивающий с запасом на 20-30% требуемый расход воздуха, с ресивером объемом от 100 литров. При выборе фильтра, осушителя и лубрикатора принимайте во внимание их пропускную способность. Рабочие давление должно составлять 6,2 бар (6,3 Кг/см<sup>2</sup>). Превышение рабочего давления приводит к ускоренному износу инструмента и является причиной отказа в гарантийном обслуживании.

### Схема подключения пневматического инструмента



Для подключения инструмента к компрессору используйте воздушный шланг размером 3/8 дюйма (10 мм). Сжатый воздух охлаждается, что приводит к образованию конденсата, который может негативно сказаться на работе инструмента. Поэтому в пневмолинии используйте влагоотделитель, смазывающее устройство (лубрикатор) и фильтр. Для оптимальной работы УШМ рекомендуется использовать компрессор мощностью не менее 2кВт, например REMEZA 100 LB30 A.

## Инструкция для начала работы с инструментом

### 1. Давление воздуха

Инструмент работает при диапазоне давлений 5-7 бар (70-100 psi). Максимальная производительность достигается при давлении 6.2 бара.

### 2. Воздушный шланг

Перед подключением шланга к пневмоинструменту продуйте шланг. Это предотвратит попадание влаги и пыли, которое может привести к образованию ржавчины и поломки. При использовании шланга длиной более 7м необходимо увеличить давление в пневмолинии.

### 3. Сборка:

1. Установите диск, затем зафиксируйте вал гаечным ключом 14 мм.
2. Держите гаечный ключ, закрутите зажимную гайку с помощью ключа 5".
3. Зафиксируйте ручку вращая по часовой стрелке.



### 4. Пуск- стоп

Для использования инструмента просто нажмите рычаг в направлении инструмента.

Для отключения инструмента просто отпустите рычаг.



## Техническое обслуживание

Наилучший способ смазки – установить в пневмолинию смазывающее устройство (лубрикатор).

При отсутствии в схеме подключения лубрикатора – необходимо смазывать инструмент вручную, добавляя 2-3 капли масла во впускной воздушный штуцер ежедневно. Используйте ТОЛЬКО специальное масло для пневматического инструмента, например SUMAKE WN 45.

Каждые 200 рабочих часов (1 раз в полгода) производить смазку через пресс-маслёнку густой смазкой содержащей дисульфид молибдена (MoS<sub>2</sub>) или иной густой смазкой рекомендованной для тяжело нагруженных соединений.

В случае обнаружения неисправностей – обратитесь в ближайший сервис центр (со списком сертифицированных сервисных центров вы можете ознакомиться на сайте [www.optimistopt.ru/service](http://www.optimistopt.ru/service)

### Указание мер безопасности

1. Отключайте инструмент от подачи воздуха перед обслуживанием!
2. Перед работой убедитесь, что инструмент не имеет повреждений. При выявлении неисправности – прекратите работу инструментом и обратитесь в авторизованный сервисный центр.
3. Убедитесь, что ваша одежда или волосы не будут затянуты на рабочие части инструмента.
4. Используйте защитные очки! При необходимости надевайте защитную маску и перчатки.
5. При продолжительной работе используйте средства защиты органов слуха.
6. Используйте инструмент только по назначению.
7. Не оставляйте подключённый инструмент без присмотра.

Не допускается эксплуатация инструмента работниками, находящимися в состоянии усталости, алкогольного или наркотического опьянения, а так же под воздействием медицинских препаратов.

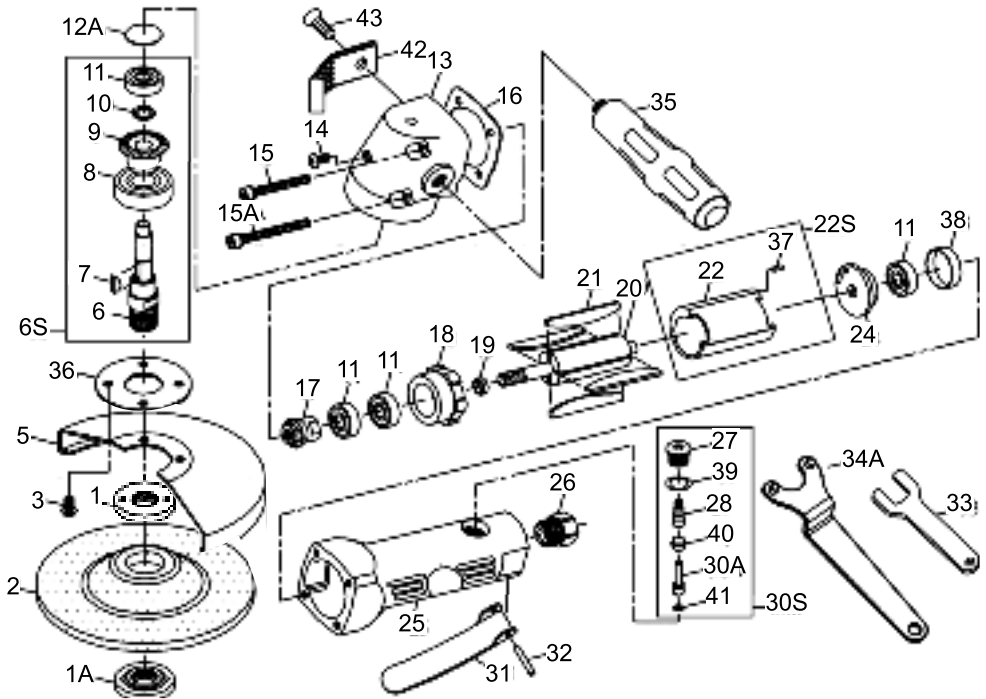


### ВНИМАНИЕ!

При работе необходимо пользоваться средствами защиты органов зрения, дыхания и слуха.



## Детализировка изделия



№	Артикул	Наименование	№	Артикул	Наименование
1	7736A-01-2	Гайка зажимная	21	7736A-21	Лопатка ротора (4шт.)
1A	7736A-01A-2	Гайка зажимная	22S	7736A-22S	Цилиндр
2	7736A-02-1	Диск	24	7736A-24	Плата задняя
3	7736A-03-1	Винт	25	7736A-25	Корпус
5	7736A-05B	Защитный кожух	26	7736A-26A	Воздухозаборник 18 NPT
6S	7736A-06S-2	Вал в сборе		7736A-26B	Воздухозаборник 19 PT
7	7736A-07	Шпонка	28	7736A-28	Пружина
8	7736A-08	Подшипник	30S	7736A-30S	Узел клапана в сборе
9	7736A-09	Шестерня коническая	31	7736A-31	Рычаг пусковой
10	7736A-10	Кольцо стопорное	32	7736A-32	Штифт
11	7736A-11	Подшипник	33	7736A-33-1	Ключ гаечный 14 мм
12	7736A-12	Проставка	34A	7736A-34A	Ключ гаечный 5"
13	7736A-13	Корпус редуктора	35	7736A-35	Рукоятка
14	7736A-14	Винт м5x6	36	7736A-36	План-шайба
15	7736A-15	Винт м5x40	37	7736A-37	Штифт 2,5x6 мм
15A	7736A-15A	Винт м5x45	38	7736A-38	Колпачок
16	7736A-16	Прокладка	39	7736A-39	Кольцо уплотнительное
17	7736A-17	Шестерня коническая	40	7736A-40	Втулка
18	7736A-18	Плата передняя	41	7736A-41	Кольцо уплотнительное
19	7736A-19	Проставка	42	7736A-42	Рукав
20	7736A-20	Ротор	43	7736A-43	Винт м4x10 мм

## Гарантии изготовителя

1. Гарантийный срок эксплуатации изделия составляет **2 года** со дня продажи, при условии соблюдения потребителем правил эксплуатации, хранения и транспортировки.  
Срок службы инструмента 3 года.
2. Все претензии по качеству будут рассмотрены только после проверки изделия в сертифицированном сервисном центре.
3. Условия гарантии предусматривают бесплатную замену деталей и узлов изделия, в которых обнаружен производственный дефект.
4. Гарантия не распространяется на расходные материалы, сменные насадки, навесное оборудование и любые другие части изделия, имеющие естественный ограниченный срок службы (в том числе ударники, штоки, драйверы, сальники, манжеты, уплотнения, шестерни и колёса зубчатых зацеплений, подшипниковые опоры, зажимы, ухваты, и пр.), а так же на дефекты, являющиеся следствием естественного износа.
5. Условия гарантии не предусматривают профилактику и чистку изделия, а также выезд мастера к месту эксплуатации изделия с целью его подключения, настройки, ремонта или консультации.
6. Гарантия не распространяется на повреждения, полученные в результате нарушения режима смазывания изделия
7. Вместе с тем сервисный центр имеет право отказа от бесплатного гарантийного ремонта в следующих случаях:
  - При отсутствии заполненного паспорта изделия
  - При неправильно или с исправлениями заполненном свидетельстве о продаже или гарантийном талоне
  - При использовании изделия не по назначению или с нарушениями правил эксплуатации
  - При наличии механических повреждений (трещины, сколы, следы ударов, и падений, деформаций корпуса или любых других элементов конструкции, в том числе полученных в результате замерзания конденсата (образование льда))
  - При наличии внутри агрегата посторонних предметов
  - При наличии оплавления, каких либо элементов изделия других или других признаках превышения максимальной температуры эксплуатации или хранения
  - При наличии признаков самостоятельного ремонта вне авторизованного сервисного центра
  - При наличии признаков изменения пользователем конструкции изделия
  - При наличии загрязнений изделия как внутренних, так и внешних

В настоящем паспорте должна быть поставлена печать продавца и указана дата продажи!



Корешок ТАЛОНА №1 на ремонт инструмента REMEZA

Изъят " \_\_\_\_\_ " \_\_\_\_\_ г. 20 \_\_\_\_\_ г. Исполнитель \_\_\_\_\_

### Гарантийный ТАЛОН №1 на ремонт

ПНЕВМОУГЛОШЛИФОВАЛЬНАЯ МАШИНА REMEZA SR-77374

Продано магазином:

название, адрес, дата продажи, подпись продавца, печать магазина

Предприятие выполнившее ремонт:

название, адрес, дата ремонта, подпись исполнителя, печать рем. организации

Корешок ТАЛОНА №2 на ремонт инструмента REMEZA

Изъят " \_\_\_\_\_ " \_\_\_\_\_ г. 20 \_\_\_\_\_ г. Исполнитель \_\_\_\_\_

### Гарантийный ТАЛОН №2 на ремонт

ПНЕВМОУГЛОШЛИФОВАЛЬНАЯ МАШИНА REMEZA SR-77374

Продано магазином:

название, адрес, дата продажи, подпись продавца, печать магазина

Предприятие выполнившее ремонт:

название, адрес, дата ремонта, подпись исполнителя, печать рем. организации

Выполненные ремонтные работы:

---

---

---

---

---

---

---

---

---

---

---

---

---

---

---

---

---

---

---

---

---

---

---



Выполненные ремонтные работы:

---

---

---

---

---

---

---

---

---

---

---

---

---

---

---

---

---

---

---

---

---

---

---



ПНЕВМОУГЛОШЛИФОВАЛЬНАЯ МАШИНА  
**Модель SR-77374**



$\varnothing$ <b>125</b> mm	<b>11000</b> об/мин	<b>2</b> ГОДА ГАРАНТИИ
--------------------------------	------------------------	---------------------------



Производитель: **SUMAKE INDUSTRIAL CO., LTD.**  
4F, No. 351, YANGGUANG ST., NEIHU DISTRICT,  
TAIPEI, Тайвань (Китай).

Импортер: **ООО «ЭНТУЗИАСТ»**  
111024, г. Москва, ул. Энтузиастов 1-я, д. 12,  
этаж 2, часть помещ. № 7.

**[www.optimistopt.ru](http://www.optimistopt.ru)**



Обслуживающий персонал  
должен прочитать  
предназначенные  
для него инструкции



Используйте  
защиту органов зрения



Используйте  
защиту органов дыхания



Используйте  
защиту органов слуха



[www.remeza-russia.org](http://www.remeza-russia.org)