

ИНТЕРСКОЛ

EAC



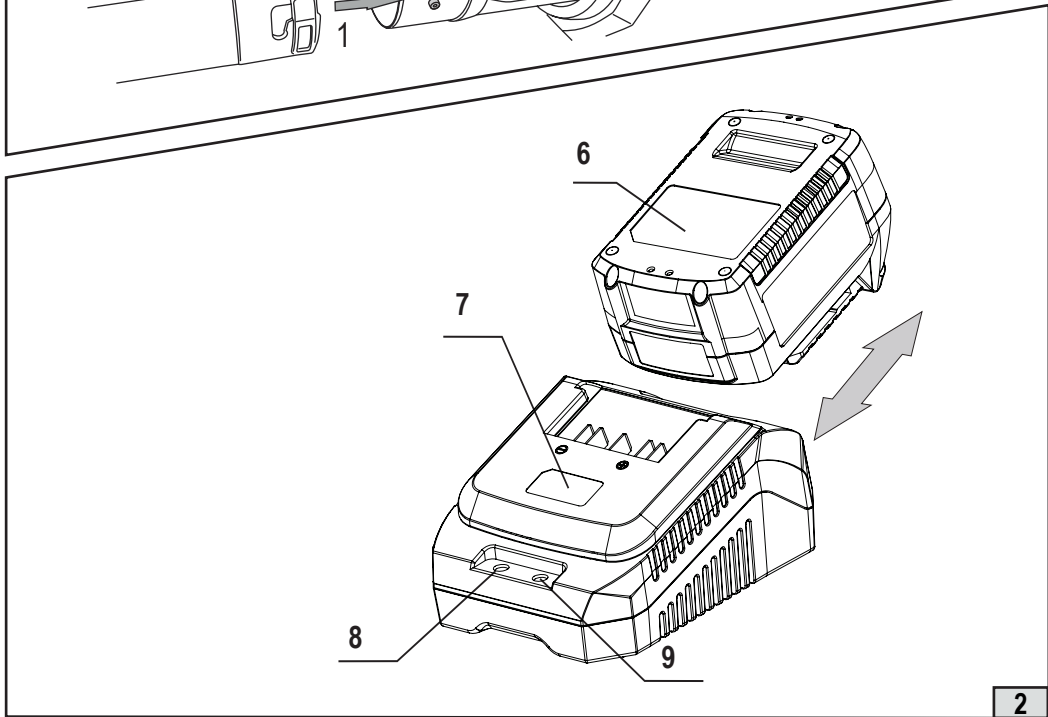
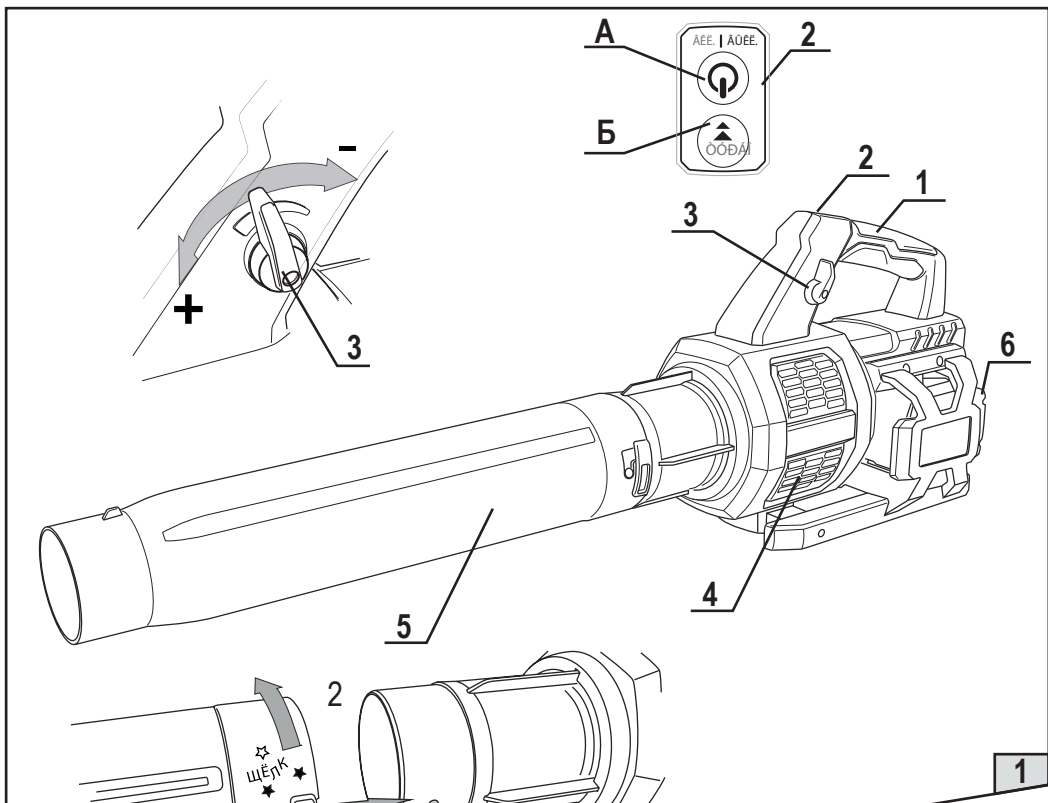
(RUS)

ВОЗДУХОДУВКА АККУМУЛЯТОРНАЯ

ВА-250/36В

(RUS)

**РУКОВОДСТВО ПО ЭКСПЛУАТАЦИИ
И ИНСТРУКЦИЯ ПО БЕЗОПАСНОСТИ**



1

2

Уважаемый потребитель!

При покупке машины ручной электрической (электроинструмента):

- требуйте проверки её исправности путем пробного включения, а также комплектности согласно сведениям соответствующего раздела настоящего руководства по эксплуатации;
- убедитесь, что гарантийный талон оформлен должным образом, содержит дату продажи, штамп магазина и подпись продавца.

Перед первым включением машины внимательно изучите настоящее руководство и строго выполняйте его требования в процессе эксплуатации машины. Сохраняйте данное руководство в течение всего срока службы Вашей машины.



Помните:
электроинструмент является источником повышенной опасности!

ГАРАНТИЙНЫЕ ОБЯЗАТЕЛЬСТВА ПРОИЗВОДИТЕЛЯ

Производитель гарантирует работоспособность машины в соответствии с требованиями технических условий изготовителя.

Гарантийный срок эксплуатации машины составляет 2 года со дня продажи её потребителю. В случае выхода машины из строя в течение гарантийного срока по вине изготовителя владелец имеет право на её бесплатный ремонт при предъявлении оформленного соответствующим образом гарантийного талона.

Условия и правила гарантийного ремонта изложены в гарантийном талоне на машину. Ремонт осуществляется в уполномоченных ремонтных мастерских, список которых приведён в гарантийном талоне.

ИНСТРУКЦИЯ ПО БЕЗОПАСНОСТИ

1

ОБЩИЕ УКАЗАНИЯ МЕР БЕЗОПАСНОСТИ



ВНИМАНИЕ! Прочтите все предупреждения и указания мер безопасности и все инструкции. Невыполнение предупреждений и инструкций может привести к поражению электрическим током, пожару и (или) серьезным повреждениям.

Сохраните все предупреждения и инструкции для того, чтобы можно было обратиться к ним в дальнейшем.

Термин “электрическая машина” используется для обозначения Вашей машины с электрическим приводом, работающим от сети (снабженного шнуром) или машины с электрическим приводом, работающим от аккумуляторных батарей.

1) Безопасность рабочего места

а) Содержите рабочее место в чистоте и обеспечьте его хорошее освещение. Если рабочее место загромождено или плохо освещено, это может привести к несчастным случаям.

б) Не следует эксплуатировать электрические машины в взрывоопасной среде (например, в присутствии воспламеняющихся жидкостей, газов или пыли). Машины с электрическим приводом являются источником искр, которые могут привести к возгоранию пыли или паров.

с) Не подпускайте детей и посторонних лиц к электрической машине в процессе её работы. Отвлечение внимания может привести Вас к потере контроля над машиной.

2) Электрическая безопасность

а) Штепсельные вилки электрических машин (зарядных устройств) должны подходить под розетки. Никогда не изменяйте конструкцию штепсельной вилки каким-либо образом. Не используйте каких-либо переходников для машин с заземляющим проводом. Использование оригинальных вилок и соответствующих розеток уменьшит риск поражения электрическим током;

б) Не допускайте контакта тела с заземленными поверхностями, такими, как трубы, радиаторы, плиты и холодильники. Существует повышенный риск поражения электрическим током, если Вашето тело заземлено.

с) Не подвергайте электрические машины воздействию дождя и не держите их во влажных условиях. Вода, попадая в электрическую машину, увеличивает риск поражения электрическим током.

д) Обращайтесь аккуратно со шнуром. Никогда не используйте шнур для переноса, перетаскивания электрической машины (зарядного устройства) и вытаскивания вилки из розетки. Исключите воздействие на электрический шнур тепла, масла, острых кромок или движущихся частей.

Поврежденные или скрученные шнуры увеличивают риск поражения электрическим током;

е) При эксплуатации электрической машины (зарядного устройства) на открытом воздухе пользуйтесь удлинителем, пригодным для использования на открытом воздухе. Применение шнура, предназначенного для использования на открытом воздухе, уменьшает риск поражения электрическим током;

ф) Если нельзя избежать эксплуатации электрической машины (зарядного устройства) во влажных условиях, используйте источник питания, снабженный устройством защитного отключения (УЗО). Использование УЗО уменьшает риск поражения электрическим током.

3) Личная безопасность

а) Будьте бдительны, следите за своими действиями и руководствуйтесь здравым смыслом при эксплуатации электрических машин. Не пользуйтесь электрическими машинами, если Вы устали, находитесь под действием наркотических средств, алкоголя или лекарственных препаратов.

Кратковременная потеря концентрации внимания при эксплуатации электрических машин может привести к серьезным повреждениям.

б) Пользуйтесь индивидуальными защитными средствами. Всегда надевайте средства для защиты глаз. Защитные средства - такие, как маски, предохраняющие от пыли, обувь, предохраняющая от скольжения, каска или средства защиты ушей, используемые в соответствующих условиях - уменьшат опасность получения повреждений.

с) Не допускайте случайного включения машин. Обеспечьте, чтобы выключатель находился в положении «Отключено» перед подсоединением к сети и (или) к аккумуляторной батарее и при подъеме и переноске электрической машины. Если при переноске электрической машины палец находится на выключателе или происходит подключение к сети (подсоединение к аккумуляторной батарее) электрической машины, у которой выключатель находится в положении «Включено», это может привести к несчастному случаю;

д) Перед включением электрической машины удалите все регулировочные или гаечные ключи.

Ключ, оставленный во вращающей части электрической машины, может привести к травмированию оператора.

е) При работе не пытайтесь дотянуться до чего-либо, всегда сохраняйте устойчивое положение. Это позволит обеспечить лучший контроль над машиной в экстремальных ситуациях.

ф) Одевайтесь надлежащим образом. Не носите свободной одежды или ювелирных изделий. Не приближайте свои волосы, одежду и перчатки к движущимся частям машины. Свободная одежда, ювелирные изделия и длинные волосы могут попасть в движущиеся части.

г) Если предусмотрены средства для подсоединения к оборудованию для отсоса и сбора пыли, обеспечьте их надлежащее присоединение и эксплуатацию. Сбор пыли может уменьшить опасности, связанные с пылью.

4) Эксплуатация и уход за электрической машиной

а) Не перегружайте электрическую машину. Используйте электрическую машину соответствующего назначения для выполнения необходимой вам работы. Лучше и безопаснее выполнять электрической машиной ту работу, на которую она рассчитана;

б) Не используйте электрическую машину, если ее выключатель неисправен (не включает или не выключает). Любая электрическая машина, которая не может управляться с помощью выключателя, представляет опасность и подлежит ремонту;

с) Отсоедините вилку от источника питания и (или) аккумуляторную батарею от электрической машины перед выполнением каких-либо регулировок, заменой принадлежностей или помещением ее на хранение. Подобные превентивные меры безопасности уменьшают риск случайного включения электрической машины;

д) Храните неработающую электрическую машину в месте, недоступном для детей, и не разрешайте лицам, не знакомым с электрической машиной или настоящей инструкцией, пользоваться электрической машиной. Электрические машины представляют опасность в руках неквалифицированных пользователей;

е) обеспечьте техническое обслуживание электрических машин. Проверьте электрическую машину на предмет правильности соединения и закрепления движущихся частей, поломки деталей и иных несоответствий, которые могут повлиять на работу. В случае неисправности отремонтируйте электрическую машину перед использованием. Часто несчастные случаи происходят из-за плохого обслуживания электрической машины;

ф) храните режущие инструменты в заточенном и чистом состоянии. Режущие инструменты с острыми кромками, обслуживаемые надлежащим образом, реже заклинивают, ими легче управлять;

г) используйте электрические машины, приспособления, инструмент и пр. в соответствии с настоящей инструкцией с учетом условий и характера выполняемой работы. Использование электрической машины для выполнения операций, на которые она не рассчитана, может создать опасную ситуацию.

5) Эксплуатация и уход за аккумуляторной машиной

а) Перезарядку следует осуществлять, используя зарядное устройство, указанное

изготовителем. Зарядное устройство, которое годится для одного типа аккумуляторной батареи, может вызвать пожар при использовании другого типа батареи;

b) **Питание машин следует осуществлять только от аккумуляторных батарей, имеющих специальное обозначение.** Использование любых других батарей может привести к повреждениям и пожару;

c) **Если аккумуляторная батарея не используется, ее следует хранить отдельно от других металлических предметов, таких, как скрепки для бумаг, монеты, ключи, гвозди, винты и т.п., которые могут закортить контактные выводы.** Короткое замыкание контактных выводов может вызвать ожоги или пожар;

d) **В случае неправильной эксплуатации жидкий электролит может вытечь из аккумуляторной батареи; избегайте контакта с электролитом.** При случайном контакте с электролитом смойте его водой. Если электролит попадет в глаза, кроме промывки глаз водой обратитесь за медицинской помощью. Течь электролита из аккумуляторной батареи может вызвать раздражение или ожоги.

ДОПОЛНИТЕЛЬНО:

e) **Машина имеет автономный источник питания (аккумуляторную батарею) и всегда готова к работе.** Избегайте случайных нажатий на клавишу выключателя - это может привести к травмам и иным повреждениям.

f) **Не вскрывайте аккумуляторную батарею, при этом возникает опасность короткого замыкания, что может привести к возникновению пожара или взрыва.**

h) **Защищайте аккумуляторную батарею от воздействия высоких температур, сильного солнца и огня.**

i) **При повреждении и неправильной эксплуатации аккумуляторной батареи может выделиться газ. Обеспечьте приток свежего воздуха.** Газы могут вызвать раздражение дыхательных путей, при возникновении жалоб обратитесь к врачу.

6) Обслуживание

a) **Обслуживание вашей машины должно быть поручено квалифицированному ремонтнику, использующему только идентичные сменные детали.** Это позволит сохранить безопасность вашей машины.

2

МЕРЫ БЕЗОПАСНОСТИ ПРИ РАБОТЕ ВОЗДУХОДУВКОЙ САДОВОЙ

Рекомендуется работа с применением средств индивидуальной защиты и ограничением времени работы. Не допускайте посторонних ближе 10 м. к рабочим местам.

a) Осматривайте машину перед каждым использованием на предмет отсутствующих, изношенных, поврежденных или расшатанных частей. Не машину изделие до устранения этих неисправностей.

b) Устанавливайте воздуходувку только на чистую и твердую поверхность. Мусор, песок, камни, трава, грязь, и т.д. могут быть втянуты потоком воздуха и выброшены через сопло, причинив серьезные травмы оператору или посторонним лицам.

c) Избегайте опасной среды. Не используйте изделие в невентилируемых помещениях или там, где присутствуют взрывоопасные пары.

d) Не пытайтесь использовать изделие на шатких поверхностях – крутых склонах, лестницах, крышах, деревьях, и т.д. Обеспечьте сцепление с твердой поверхностью.

e) Никогда не помещайте какие-либо объекты в сопло; никогда не направляйте сопло на людей, животных, стекло, а так же на твердые объекты, как деревья, автомобили, стены и т.д. Поток выбрасываемого воздуха может причинить серьезные травмы людям или животным.

f) Никогда не начинайте работу без присоединения насадок. При использовании воздуходувки, всегда устанавливайте нагнетательные трубки.

g) Проверяйте воздухозаборные отверстия, нагнетательные трубки, только при остановленном двигателе.

h) Во избежание распространения огня, не используйте изделие в непосредственной близости от костров, каминов, мест для барбекю, пепельниц и т.д.

и) Используйте воздуходувку только для обозначенных в настоящем руководстве целей.

3

ОСОБЫЕ УКАЗАНИЯ МЕР БЕЗОПАСНОСТИ ДЛЯ АККУМУЛЯТОРНЫХ БАТАРЕЙ

h) **Не вскрывайте аккумулятор. При этом возникает опасность короткого замыкания. Не замыкайте клеммы батареи накоротко.** Короткое замыкание может привести к возгоранию или взрыву и нанести серьезный вред окружающим.

и) **Защищайте аккумулятор от воздействия высоких температур, сильного солнца и огня.** Нагрев свыше 130°C может вызвать взрыв.

j) **При повреждении или ненадлежащем использовании аккумулятора может выделяться газ.** Газы могут вызвать раздражение дыхательных путей. Обеспечьте приток свежего воздуха и при возникновении жалоб обратитесь к врачу.

к) **При неправильном использовании из аккумулятора может потечь жидкость.** Избегайте соприкосновения с ней. Вытекающая жидкость может привести к раздражению кожи или к ожогам. При случайном контакте промойте водой с мылом места контакта. Если эта жидкость попала в глаза, то дополнительно обратитесь к врачу.

l) **Заряжайте аккумуляторы только в зарядных устройствах, рекомендованных изготовителем.** Зарядное устройство, предусмотренное для определённого вида аккумуляторов, может привести к пожарной опасности при использовании его с другими аккумуляторами.

м) **Применяйте в машинах только предусмотренные для неё аккумуляторы.** Использование других аккумуляторов может привести к травмам и опасности пожара.

н) **Не замыкайте клеммы аккумуляторной батареи накоротко.** Неиспользуемую аккумуляторную батарею держите на удалении от металлических предметов (скрепок, ключей, гвоздей, шурупов, монет и пр.), которые могут замкнуть клеммы батареи друг на друга. Короткое замыкание клемм может привести к возгоранию или взрыву и нанести серьезный вред окружающим.

о) **Не пользуйтесь повреждённой или изменённой аккумуляторной батареей.** Повреждённые или изменённые аккумуляторы могут вести себя непредсказуемо и приводить к пожару или взрыву либо создавать опасность телесных повреждений.

р) **Использование способов зарядки, не предусмотренных настоящим руководством, может стать причиной поломки батареи или травмы пользователя.**

q) **Не оставляйте на длительное хранение аккумуляторные литий-ионные батареи в разряженном состоянии.** Это может привести к потере ёмкости батареи и выходу её из строя.

г) **Рекомендуемая температура окружающей среды при зарядке составляет от +5°C до +40°C.** Запрещается производить зарядку батареи при отрицательной температуре окружающей среды.

с) **После окончания процесса зарядки на оставляйте батарею надолго подключенной к зарядному устройству.** Это может привести к перегреву батареи и нарушению герметичности элементов.

СВЕДЕНИЯ О СООТВЕТСТВИИ ПРОДУКЦИИ

Воздуходувка аккумуляторная марки «ИНТЕРСКОЛ» соответствует требованиям технических регламентов Таможенного союза и Евразийского экономического союза:

ТР ТС № 010/2011 «О безопасности машин и оборудования»

ТР ТС № 020/2011 «Об электромагнитной совместимости технических средств»

ТР ЕАЭС № 037/2016 «Об ограничении применения опасных веществ в изделиях электротехники и радиоэлектроники».

Документы, подтверждающие соответствие данной продукции, размещены на сайте www.interskol.ru.

Изготовитель:

«Shanghai Joye Import and Export Co., Ltd.»

Room 2102, City Gateway Plaza, 398, North Caoxi Road, Xuhui, Shanghai, 200030, PRC

Уполномоченное лицо изготовителя:

ООО «КПС-Трейд»

Место нахождения: Россия, 141402, Московская область, г/о Химки, ул. Ленинградская, строение 25, помещение 10.

Тел. горячей линии 8-800-333-03-30

Официальный сайт поставщика: www.interskol.ru

Сделано в КНР

Дата изготовления: см. маркировку изделия.

УСЛОВНЫЕ ОБОЗНАЧЕНИЯ

	Прочтите руководство по эксплуатации
	Внимание! Опасность.
	Знак обращения продукции на рынке государств-членов Таможенного союза
	Утилизируйте отходы.
	Не бросайте батарею в водоёмы.
	Не бросайте батарею в огонь.
	Не выбрасывайте вместе с бытовым мусором.
	Постоянный ток.
	Переменный ток.
	Напряжение, В.
	Использовать защитные средства для глаз и органов слуха
	Осторожно вращающийся вентилятор
	Опасайтесь движущихся частей
	Остерегайтесь отброшенных предметов и рикошета.
	Не допускайте людей в рабочую зону.
	Запрещается использовать машину в дождь или оставлять её на улице во время дождя.

РУКОВОДСТВО ПО ЭКСПЛУАТАЦИИ

1

ОБЩИЕ СВЕДЕНИЯ

1.1. Воздуходувка аккумуляторная (далее по тексту «воздуходувка», «машина») предназначена для сдувания и устранения опавшей листвы, остатков травы с тротуара, проезжей части, садового участка и т.д.

1.2. Воздуходувка предназначена для бытового применения в районах с умеренным климатом при температуре окружающей среды от -5°С до +35°С, относительной влажности воздуха не более 80% и отсутствии прямого воздействия атмосферных осадков и чрезмерной запылённости воздуха.

1.3. Воздуходувка соответствует техническим условиям изготовителя.

1.4. Настоящее Руководство содержит сведения и требования, необходимые и достаточные для надёжной, эффективной и безопасной эксплуатации машины.

В связи с постоянной деятельностью по совершенствованию машины, изготовитель оставляет за собой право вносить в её конструкцию незначительные изменения, не отражённые в настоящем паспорте и не влияющие на эффективную и безопасную работу.

2

ТЕХНИЧЕСКИЕ ХАРАКТЕРИСТИКИ

Наименование параметра	ВА-250/36В
Номинальное напряжение, В \equiv	36
Номинальный ток, А	8
Скорость потока, км/ч	83...130/198
Максимальный объем воздуха, м ³ /ч	348...558/852
Режим работы по ГОСТ 12.2.013.0-91	продолжительный
Плавный пуск	да
Защита от перегрузки	да
Защита падения и превышения напряжения	да
Масса согласно процедуре ЕРТА 01/2003, кг	2,8
Средний уровень звукового давления, Lpa, dB(A)	98
Средний уровень звуковой мощности, Lwa, dB(A)	108
Габаритные размеры, мм:	950x290x190
Установленный срок службы, лет*	3
Установленный срок хранения машины, лет**	5

* Назначенный срок службы при профессиональном использовании.

** Назначенный срок хранения - срок с даты изготовления до продажи изделия пользователю.

Батарея аккумуляторная	арт.2400.021/2шт	арт.2400.121/2шт
Тип элемента	Литий-ионный	
Номинальное напряжение, В \equiv	18	
Ёмкость, А·час	4,0	
Масса, кг, не более	0,60	
Габаритные размеры (ДхШхВ),мм	115x74x62	

Указанные в таблице батареи взаимозаменяемы.

3

КОМПЛЕКТ ПОСТАВКИ

В комплект поставки машины входит:

Наименование	ВА-250/36В
Воздуходувка аккумуляторная	1
Нагнетательная труба	1

Наименование	ВА-250/36В
Руководство по эксплуатации и Инструкция по безопасности	1
Упаковка картонная	1

Комплектация модели может меняться изготовителем.

4

УСТРОЙСТВО И ПРИНЦИП РАБОТЫ

Общий вид машины представлен на рисунке 1.

- 1 - Рукоятка;
- 2 - Выключатель;
- 3 - Регулятор мощности;
- 4 - Воздухозаборные отверстия;
- 5 - Нагнетательная труба;
- 6 - Батарея аккумуляторная;
- 7 - Устойство зарядное;
- 8 - Индикатор сети (красный);
- 9 - Индикатор заряда (зеленый)

4.1 Конструкция.

4.1.1 Воздуходувка аккумуляторная состоит из пластмассового корпуса, в котором размещён безколлекторный электродвигатель постоянного тока, служащий приводом крыльчатки вентилятора, пластиковой нагнетательной трубой 5 и аккумуляторном блоком.

4.1.4 Включение машины осуществляется нажатием на клавишу А главного выключателя

2. Плавное изменение мощности осуществляется рычагом 3.

4.1.5 Воздуходувка оборудована функцией повышенной мощности "ТУРБО" включение и выключение осуществляется кнопкой Б выключателя 2.

4.1.6. Процесс зарядки

Зарядку аккумуляторной батареи следует производить с помощью внешнего зарядного устройства, поставляемого отдельно от машины. Для аккумуляторных батарей арт. 2400.021 и 2400.121 используются зарядные устройства «ИНТЕРСКОЛ» арт.2401.026 или арт.2401.126.

Порядок зарядки аккумуляторной батареи см. в Руководстве по эксплуатации зарядного устройства.

Машина имеет функцию автоматического отключения при критическом разряде батареи.



Внимание! После автоматического отключения машины не пытайтесь сразу нажимать на клавишу выключателя: в результате таких действий батарея может быть повреждена.

5

ПОДГОТОВКА К РАБОТЕ И ПОРЯДОК РАБОТЫ

5.1 Перед началом эксплуатации необходимо:

- осмотреть и убедиться в ее комплектности и отсутствии внешних повреждений;
- протереть корпус насухо;
- после транспортировки в зимних условиях перед включением выдержать при комнатной температуре до полного высыхания водного конденсата;
- после длительного перерыва (особенно при эксплуатации в условиях низких температур), необходимо прогреть машину работой на холостом ходу.

5.2 Регулировки и настройки.

5.2.1 Установка нагнетательной трубы.

Установка нагнетательной трубы выполняйте на отключенной машине!

Для установки нагнетательной трубы.

1. Совместите выступ корпуса с пазом трубы.
2. Вставьте трубу и поворачивайте её против часовой стрелки до характерного звука.
3. Проверьте надежность крепления.

5.3 Приступая к работе, следует:

- проверить выполнение всех требований безопасности;
- проверить исправность используемого инструмента;
- проверить надлежащее состояние рабочих мест.

5.4 Во время работы:

- следите, чтобы на ручках отсутствовала влага или масло;
- следите за состоянием инструмента и нагревом электродвигателя;
- оберегайте машину от воздействия интенсивных источников тепла и химически активных веществ, а также от попадания жидкостей и посторонних твердых предметов внутрь корпуса;
- не допускайте механических повреждений воздуходувки (ударов, падений и т.п.);
- не допускайте перегрева наружных частей. При чрезмерном нагреве прекратить работу до остывания;

- выключайте машину с помощью выключателя перед отсоединением батареи.

5.4.1 Пуск и остановка воздуходувки

- установите аккумуляторную батарею;
- спланируйте маршрут движения, убедитесь в том, что на нем нет препятствий и опасных объектов/предметов, не находятся посторонние люди, дети или животные;
- перед включением воздуходувки займите устойчивое положение;
- нажмите на клавишу А главного выключателя 2;
- для остановки машины повторно нажмите клавишу А главного выключателя 2.

5.4.2 Регулировка мощности

Максимальный объем воздуха можно регулировать, передвигая рычаг регулировки. Изменение допускается производить даже во время работы инструмента.



ВНИМАНИЕ! Рычаг регулировки мощности можно передвигать только до упора. Не пытайтесь передвинуть его дальше, так как функция регулировки может выйти из строя.

При работе в высокотемпературных условиях инструмент может остановиться из-за срабатывания системы защиты от перегрева. В таком случае дайте инструменту остыть. Не устанавливайте максимальную мощность в высокотемпературных условиях.

5.4.3 Режим "ТУРБО"

При режимах работы, когда воздуходувка, на допустимых мощностях не справляется, на машине предусмотрен режим «ТУРБО».

Режим «ТУРБО» включается нажатием клавиши Б на выключателе 2, отключение режима произойдет автоматически, при отпуске клавиши Б.



ВНИМАНИЕ! Долгое время работы на максимальной мощности и частое использование режима «ТУРБО», может снизить время работы аккумуляторной батареи, а также стать причиной быстрого износа деталей машины.

5.5 По окончании работы:

- отсоедините батарею;
- очистите воздуходувку и дополнительные принадлежности от грязи;

6

ОБСЛУЖИВАНИЕ

6.1. ВОЗМОЖНЫЕ НЕИСПРАВНОСТИ

Неисправность	Вероятная причина	Способ устранения
Машина не включается.	Разряжена аккумуляторная батарея.	Установить заряженную батарею. Обратиться в мастерскую.
	Неисправен выключатель.	
	Неисправен электродвигатель.	
Повышенный шум.	Износ/поломка деталей, посторонние предметы.	

Батарея не набирает необходимый заряд.	Снижение ёмкости батареи..	Заменить батарею.
Батарея не заряжается, индикатор не горит.	Неисправность зарядного устройства или батареи.	Обратиться в мастерскую.



Все виды ремонта и технического обслуживания машины должны производиться квалифицированным персоналом уполномоченных ремонтных мастерских.

6.2. ЗАМЕНА ДЕТАЛЕЙ



Внимание! При ремонте машины должны использоваться только оригинальные запасные части!

6.3. Техническое обслуживание

Регулярное техническое обслуживание - гарантия продолжительной работы машины.

Техническое обслуживание проводите предварительно отключив машину от электросети.

После работы необходимо очистить корпус от загрязнений, отсоединить нагнетательную трубу. Следите, чтобы вентиляционные окна были свободными и чистыми.



Внимание! При самостоятельной разборке машины в течение гарантийного срока эксплуатации Вы лишаетесь права на гарантийный ремонт машины.

7

ШУМ И ВИБРАЦИЯ

Указанный в настоящем руководстве уровень шума и вибрации измерен по методике, установленной соответствующим стандартом, и может быть использован для сравнения. Однако если машина будет использована для выполнения других работ, не рекомендованных настоящим руководством, или с применением рабочих инструментов, не предусмотренных изготовителем, а также если техническое обслуживание машины производится не должным образом, то уровень вибрации может быть выше.

8

ХРАНЕНИЕ, ТРАНСПОРТИРОВАНИЕ И РЕАЛИЗАЦИЯ

8.1. Машину необходимо хранить в сухом проветриваемом помещении, защищённом от прямых солнечных лучей и атмосферных осадков. Рекомендуется хранить машину в фирменной упаковке, при температуре окружающей среды от -20°C до $+45^{\circ}\text{C}$ и относительной влажности воздуха не более 85%.

8.2. Транспортируйте машину в фирменной упаковке. Перед помещением машины в упаковку снимите рабочий инструмент и аккумуляторную батарею. Транспортировка должна осуществляться при температуре окружающей среды от -20°C до $+40^{\circ}\text{C}$.

8.3. Реализация машины может осуществляться через розничную торговую сеть по общим правилам торговли непродовольственными товарами, а также на условиях прямых поставок оптовым покупателям со склада продавца (импортёра).

9

ПРИНАДЛЕЖНОСТИ И ИНСТРУМЕНТ

Для эффективной и безопасной работы машиной используйте только те принадлежности и инструменты, которые рекомендованы поставщиком (изготовителем). Каталог данных материалов можно найти на официальном сайте ТМ «ИНТЕРСКОЛ».

10

УТИЛИЗАЦИЯ

Машина, выработавшая назначенный срок службы, подлежит утилизации в соответствии с правилами, установленными природоохранным и иным законодательством страны, в которой машина эксплуатируется.

ООО «КЛС-Трейд»
141402, МО, г/о Химки, ул. Ленинградская, стр. 25,
пом.10

699.00.01.01.00Р
В: 31052021