



РУКОВОДСТВО ПО ЭКСПЛУАТАЦИИ

ТОРЦОВОЧНАЯ ПИЛА ELITECH

- ПТ 1221
- ПТ 1625
- ПТ 1825К
- ПТ 2030К



УВАЖАЕМЫЙ ПОКУПАТЕЛЬ!

Благодарим Вас за выбор продукции ELITECH! Мы рекомендуем Вам внимательно ознакомиться с данным руководством и тщательно соблюдать предписания по мерам безопасности, эксплуатации и техническому обслуживанию оборудования.

Содержащаяся в руководстве информация основана на технических характеристиках, имеющихся на момент выпуска руководства.

Настоящий паспорт содержит информацию, необходимую и достаточную для надежной и безопасной эксплуатации изделия.

В связи с постоянной работой по совершенствованию изделия изготовитель оставляет за собой право на изменение его конструкции, не влияющее на надежность и безопасность эксплуатации, без дополнительного уведомления.

СОДЕРЖАНИЕ

1. Назначение	4
2. Правила техники безопасности	4
3. Технические характеристики	6
4. Комплектация	6
5. Устройство пилы	7
6. Сборка и регулировка	11
7. Эксплуатация	16
8. Техническое обслуживание	19
9. Возможные неисправности и методы их устранения	19
10. Транспортировка и хранение	20
11. Утилизация	20
12. Срок службы	20
13. Гарантия	20
14. Данные о производителе, импортере, сертификате/ декларации и дате производства.....	21

1. ОБЩИЕ СВЕДЕНИЯ

Торцовочная пила «ELITECH» предназначена для стационарной точной распиловки дерева и производных от дерева материалов любой длины и любой формы под заданным углом распила.

Пила предназначена для работы от однофазной сети переменного тока напряжением 230В и частотой 50 Гц.

Пила рассчитана под определенный размер пильного диска. Используйте тот пильный диск, который подходит по размеру для Вашей модели пилы.

2. ПРАВИЛА ТЕХНИКИ БЕЗОПАСНОСТИ

ВНИМАНИЕ! Перед началом работы внимательно прочтите правила техники безопасности, приведенные в настоящем руководстве, и строго соблюдайте их.

- Включайте пилу в розетку 230 В с контактом заземления.
- Не оставляйте электрический инструмент под дождем или в сырых местах.
- Перед работой проверьте состояние инструмента.
- Не пользуйтесь пильными дисками из быстрорежущей стали.
- Пользуйтесь только теми пильными дисками, характеристики которых соответствуют рекомендациям изготовителя в настоящем руководстве.
- Проверяйте свободный ход и правильную работу мобильных деталей защитного кожуха.
- Пользуйтесь только целыми и заточенными пильными дисками и рекомендованными аксессуарами.
- Не пользуйтесь электрическим инструментом в мокрых и сырых местах. Следите за хорошим освещением на рабочем месте. Не работайте вблизи легковоспламеняемых жидкостей и газа.
- Прежде чем запускать пилу, крепко зафиксируйте заготовку. Никогда не держите заготовку руками.
- Не пользуйтесь поврежденными или деформированными пильными дисками.
- Пользуйтесь пилой только с установленным и исправно работающим защитным кожухом.
- Заменяйте поврежденные отражатели опилок.
- Будьте особо внимательны при распиловке наискосок.

- Никогда не останавливайте и не тормозите пильный диск рукой.
- Перед началом работы установите инструмент на устойчивую поверхность.
- Блок мотора, когда он не заблокирован, должен ходить свободно и возвращаться в изначальное положение (в крайнюю верхнюю точку).
- Не блокируйте курок выключателя в нажатом положении.
- Никому не позволяйте манипулировать электрическим инструментом и сетевым шнуром. Не подпускайте посторонних близко к рабочему месту.
- Инструмент останавливается через десять секунд после того, как отпустили курок выключателя.
- Не надевайте широкую одежду и бижутерию. Они могут попасть в подвижные части инструмента. При наружных работах рекомендуется пользоваться резиновыми перчатками и нескользящей обувью.
- Покрывайте длинные волосы головным убором.
- Используйте средства индивидуальной защиты (очки, перчатки, респиратор, защитная обувь)
- Всегда пользуйтесь системой отвода опилок.
- Не блокируйте курок выключателя в нажатом положении.
- Никому не позволяйте манипулировать электрическим инструментом и сетевым шнуром. Не подпускайте посторонних близко к рабочему месту.
- Инструмент останавливается через десять секунд после того, как отпустили курок выключателя.
- Не надевайте широкую одежду и бижутерию. Они могут попасть в подвижные части инструмента. При наружных работах рекомендуется пользоваться резиновыми перчатками и нескользящей обувью.
- Покрывайте длинные волосы головным убором. При пыльных работах пользуйтесь защитным забралом и респиратором.
- Всегда пользуйтесь системой отвода опилок.

3. ТЕХНИЧЕСКИЕ ХАРАКТЕРИСТИКИ

Таблица 1

Параметры/ модель	ПТ 1221	ПТ 1625	ПТ 1825К	ПТ 2030К
Напряжение сети/частота, В/Гц	230/50			
Потребляемая мощность, Вт	1200	1600	1800	2000
Число оборотов без нагрузки, об/мин	5000	4600	4800	4800
Диаметр пильного диска, мм	210	255	255	305
Диаметр посадочного места, мм	30	30	30	30
Толщина диска, мм	2,6	2,8	2,8	2,8
Количество зубьев диска, шт	24	60	60	60
Угол поворота диска (влево-вправо), град	0°-45°	0°-45°	0°-45°	0°-45°
Угол наклона диска, град	90°-45°	90°-45°	90°-45°	90°-45°
Максимальная глубина пропила (90°/45°)	60/30	65/35	75/45	90/55
Максимальная ширина пропила (0°/45°)	120/80	150/85	305/205	310/210
Электрический тормоз двигателя	нет	есть	есть	есть
Плавный пуск	нет	нет	есть	есть
Вес, кг	8	12,5	15,5	20

4. КОМПЛЕКТАЦИЯ

- | | |
|--------------------------------------|---------|
| 1. Пила торцовочная | - 1 шт. |
| 2. Диск пильный (установлен на пиле) | - 1 шт. |
| 3. Мешок-пылесборник | - 1 шт. |
| 4. Фиксатор заготовки (струбцина) | - 1 шт. |
| 5. Удлинительное плечо | - 2 шт. |
| 6. Руководство по эксплуатации | - 1 шт. |

5. УСТРОЙСТВО ПИЛЫ

Модель ПТ 1221

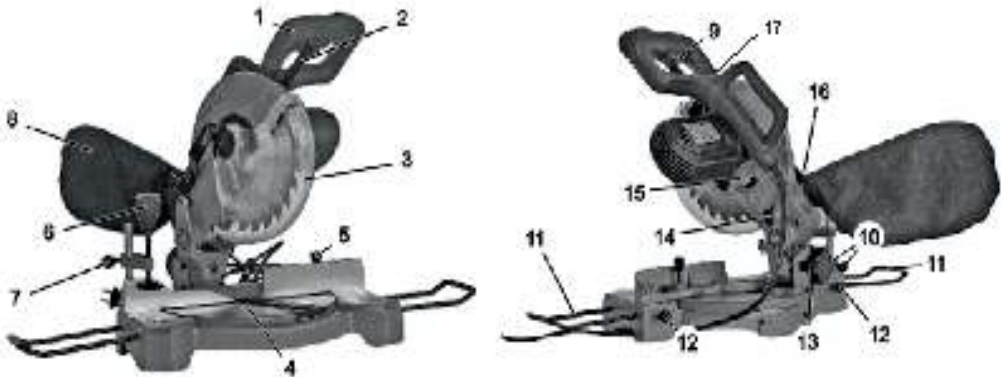


Рис. 1

1. Рукоятка
2. Рычаг блокировки защитного кожуха пильного диска.
3. Подвижный кожух диска
4. Поворотный стол
5. Болт фиксации поворотного стола
6. Фиксатор заготовки (струбцина)
7. Болт регулировки по высоте фиксатора заготовки
8. Мешок для сбора пыли
9. Кнопка пуска
10. Зажим фиксатора заготовки
11. Удлинительное плечо
12. Фиксаторы удлинительного плеча
13. Фиксатор угла наклона диска
14. Фиксатор транспортировочного положения
15. Рычаг фиксации шпинделя
16. Зажим мешка для сбора пыли
17. Выключатель лазерного указателя

Модель ПТ 1625

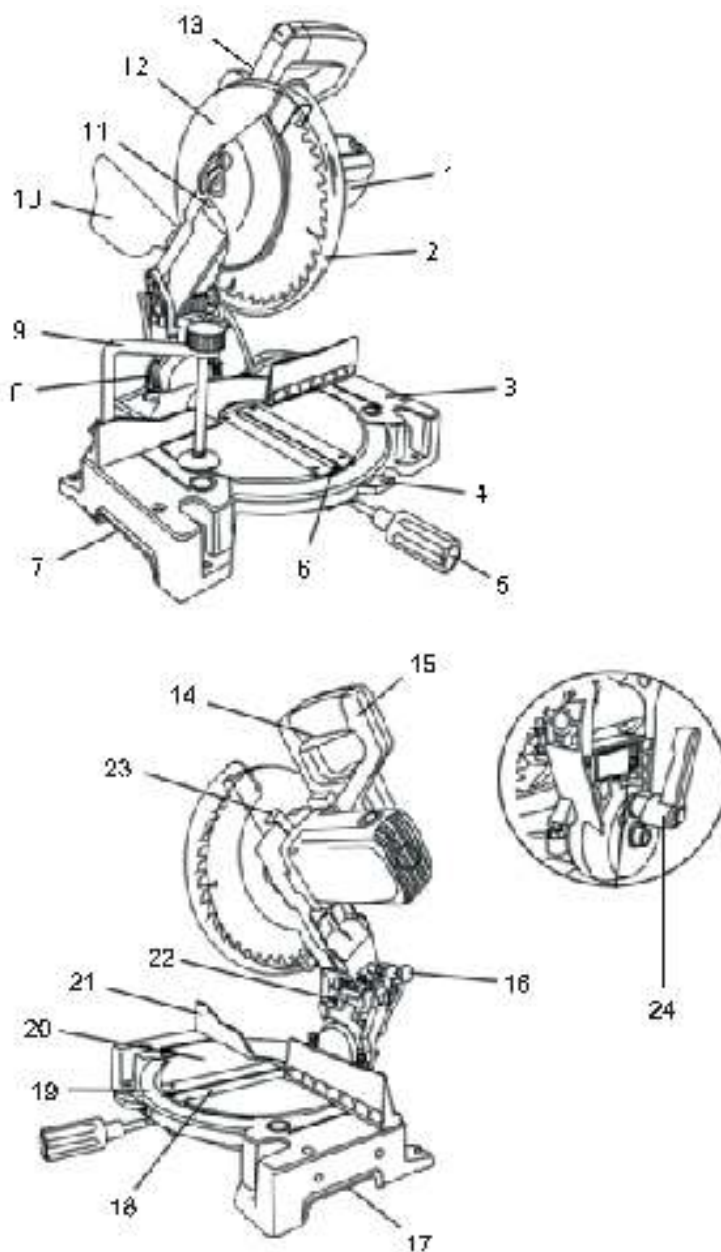


Рис. 2

1. Корпус двигателя
2. Подвижный кожух диска
3. Станина
4. Фиксатор поворотного стола
5. Рукоять фиксатора поворотного стола
6. Указатель угла поворота диска
7. Транспортировочные выемки
8. Шкала угла наклона диска
9. Зажим фиксатора заготовки (струбцина)
10. Мешок для сбора пыли
11. Корпус редуктора
12. Защитный кожух диска
13. Выключатель лазерного указателя
14. Кнопка пуска
15. Рукоятка
16. Фиксатор транспортировочного положения
17. Транспортировочные выемки
18. Отражатель опилок
19. Шкала угла поворота диска
20. Поворотный стол
21. Поперечный упор
22. Лазерный указатель
23. Рычаг фиксации шпинделя
24. Фиксатор угла наклона диска

Модель ПТ 1825К, ПТ 2030К

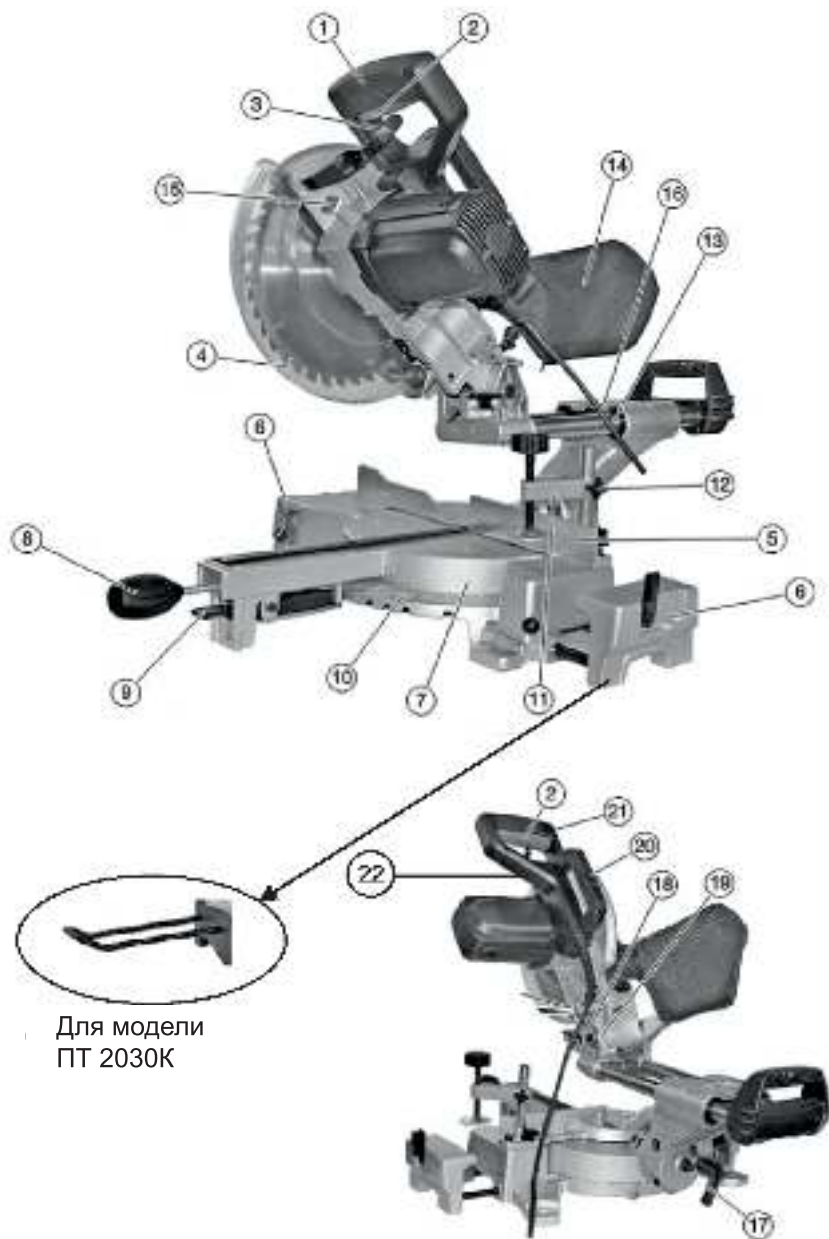


Рис. 3

1. Рукоятка
2. Кнопка пуска
3. Блокировка кожуха диска
4. Подвижный кожух диска
5. Поперечный упор
6. Удлинительное плечо
7. Поворотный стол
8. Ручка регулировки положения поворотного стола
9. Фиксатор положения поворотного стола
10. Шкала угла поворота диска
11. Зажим для заготовки (струбцина)
12. Фиксатор зажима заготовки
13. Протяжный механизм
14. Мешок для сбора пыли
15. Рычаг фиксации шпинделя
16. Шнур питания
17. Фиксатор угла наклона диска
18. Площадка для регулировки глубины распила
19. Корпус
20. Рукоять для транспортировки
21. Рукоять основная
22. Выключатель лазерного указателя

6. СБОРКА И РЕГУЛИРОВКА

Внимание! Во избежание случайных запусков инструмента, ведущих к тяжелым травмам, прежде чем включать пилу в сеть, полностью соберите ее, произведите все необходимые настройки и проверьте затяжку деталей. Пила никогда не должна быть включена в сеть во время сборки, регулировки, смены диска, а также в нерабочее время.

Блокировка в положении для транспортировки для моделей ПТ 1221/ ПТ 1625

Чтобы разблокировать блок мотора, потяните за блокировку 14 (Рис. 4) наружу и поднимите или опустите блок мотора за рукоятку удерживая рычаг блокировки кожуха диска 2 (Рис. 4)



Рис. 4

Блокировка в положении для транспортировки для моделей ПТ 1825К/ ПТ 2030К

Чтобы разблокировать блок мотора, потяните за блокировку 19 наружу и поднимите или опустите блок мотора за рукоятку, удерживая рычаг блокировки кожуха диска 3 (Рис. 5)

Во избежание радиального движения блока мотора при транспортировке затяните винт блокировки радиального хода.



Рис. 5

Установка пилы на верстаке

В основании пилы есть четыре отверстия для крепления на верстаке. Перед началом работы всегда проверяйте правильное крепление пилы на верстаке или на другом подходящем рабочем суппорте. Несоблюдение этой инструкции может повлечь тяжелые травмы.

Установка пильного диска

Внимание! Перед установкой или сменой пильного диска отключайте пилу от электросети.

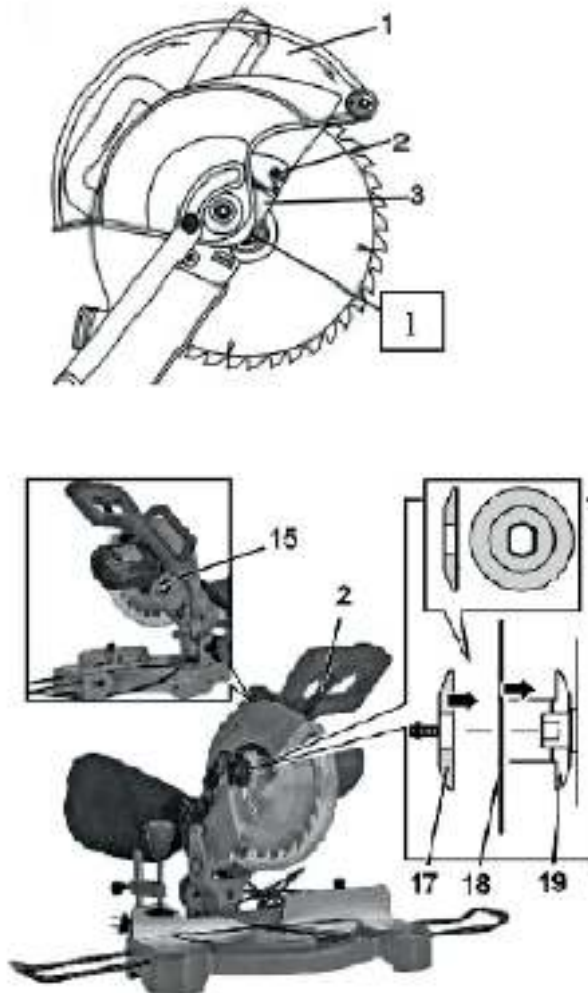


Рис. 6

РУКОВОДСТВО ПО ЭКСПЛУАТАЦИИ

1. Нажмите на рычаг фиксации шпинделя (15)
2. Нажмите рычаг блокировки кожуха диска (2)
3. Поднимите защитный кожух (1) пильного диска, тем самым освободив его, будьте аккуратны, т. к. кожух подпружинен.
4. Отверните винты (2)
5. Освободите пильный диск
6. Зафиксируйте пильный диск. Нажмите на рычаг блокировки (15). Удерживая рычаг проверните пильный диск, до положения его фиксации.
7. Отверните плоским ключом из комплекта винт фиксации диска.
8. Установите шайбу вплотную к пильному диску.
9. Затяните болт вала.
10. Плоским ключом из комплекта удерживайте шайбу, а шестигранным ключом затягивайте болт вала.
11. Затяните винты картера болта пильного диска.
12. Проверьте установку и работу блокировки нижнего защитного кожуха пильного диска.

Примечание! Винт фиксации диска имеет левую резьбу.

Регулировка угла поворотного стола (поворота диска)



Рис. 7

1. Нажмите и удерживайте фиксатор поворотного стола (9) (кроме ПТ 1221)
2. Ослабьте ручку поворотного стола (8) (Рис. 7) против часовой стрелки (кроме ПТ 1221). Ослабьте винт фиксации поворотного стола (5) (Рис. 1) против часовой стрелки (для ПТ 1221)
3. Поверните поворотный стол (10) на нужный угол
4. Отпустите фиксатор поворотного стола (9) (кроме ПТ 1221)

5. Зафиксируйте ручку поворотного стола (8) (Рис. 7) (кроме ПТ 1221). Зафиксируйте винт фиксации поворотного стола (5) (Рис. 1) (для ПТ 1221)

Регулировка угла наклона диска

Для пиления под углом от 90° до 45° ослабьте фиксатор наклона диска 13 (Рис. 1), 24 (Рис. 2), 17 (Рис. 3). Наклоните блок мотора на нужный угол, ориентируясь по шкале наклона и затяните фиксатор наклона диска.

Лазерный указатель

Лазерный указатель позволяет точно навести пильный диск на линию разреза, спроецированную на заготовке.

Лазер легко включать и выключать: для этого нажимайте на выключатель, расположенный на рукоятке пилы. Перед первым использованием лазерный метчик необходимо проверить и по необходимости настроить.

1. Установите стол на 0° .
2. Слегка отпустите винт регулировки метчика.
3. Включите метчик и наведите его так, чтобы он смотрел точно на отметку 0° на линейке.

Выравнивание стола и пильного диска по угольнику

1. Полностью опустите мотор с диском и заблокируйте его в положении для переноски.
2. Ослабьте фиксатор блокировки наклона и установите блок мотора на отметку 0° . Затяните фиксатор наклона.
3. Поставьте угольник на стол одной стороной к столу, другой - к пильному диску. Если стол и диск не перпендикулярны, необходима регулировка.
 - 3.1. Отпустите винт упора настройки на 0°
 - 3.2. Выверните по угольнику пильный диск перпендикулярно столу и затяните ручку блокировки наклона.
4. Проверьте настройку, наклонив блок мотора, чтобы указатель встал на отметку " 0° ". Приложите угольник к столу и к пильному диску и проверьте, чтобы они были перпендикулярны друг другу. Если стол и пильный диск не перпендикулярны, снова отрегулируйте винт упора наклона на 0° .
5. Когда указатель ровно встанет на отметку " 0° " затяните винт указателя.

Поперечный упор

Пила имеет поперечный упор, к которому следует прижимать заготовку, независимо от типа распиловки.

7. ЭКСПЛУАТАЦИЯ

Правильное рабочее положение. Становитесь перед пилой лицом к направлению распила

Становитесь в стороне от пильного диска, так чтобы стружка не летела в направлении оператора. Опасно обрабатывать слишком короткие заготовки, т. к. возможно их надёжно закрепить.

Поперечная распиловка

При поперечной распиловке заготовка режется поперек волокон древесины. Для прямой поперечной распиловки (90°) стол должен стоять под углом 0°. Для поперечной распиловки наискосок стол должен стоять под другим углом.

1. Разблокируйте положение для транспортировки и полностью поднимите блок мотора.

2. Разблокируйте стол.

3. Поверните стол, чтобы указатель встал на нужный угол на линейке скоса.

4. Затяните ручку блокировки стола.

5. Положите заготовку плашмя на стол и прижмите ее к упору. Если заготовка изогнута, располагайте выпуклую сторону к упору и фиксируйте заготовку зажимом. Если прижать к упору вогнутую сторону, заготовка может захлестнуться на диске в конце распила и заблокировать его.

6. При распиловке длинных заготовок поддерживайте концы заготовки с помощью удлинительных плеч.

7. Наведите пильный диск на линию распила на заготовке.

8. Чтобы зафиксировать заготовку, пользуйтесь зажимом.

9. Прежде чем включать пилу сделайте пробный распил без заготовки и убедитесь в том, что распиловка пройдет успешно.

10. Крепко возьмитесь за рукоятку пилы и нажмите на курок. Дайте пильному диску набрать полную скорость.

11. Включите лазерный метчик.

12. Нажмите на рычаг разблокировки нижнего защитного кожуха и опустите блок мотора, чтобы пильный диск вошел в заготовку.

13. Отпустите курок и подождите, пока диск полностью остановится, прежде чем вынимать его из заготовки

Распиловка под наклоном

Распиловка под наклоном производится поперек волокон заготовки при наклоненном пильном диске. При прямой распиловке под наклоном стол стоит под углом 0°, а пильный диск - под углом от 90° до 45°.

1. Разблокируйте положение для транспортировки и полностью поднимите блок мотора.

2. Отпустите ручку блокировки стола (кроме ПТ 1221).
3. Поверните стол, чтобы указатель угла скоса встал на отметку 0° на линейке скоса.
4. Затяните ручку блокировки стола (кроме ПТ 1221).
5. Отпустите ручку блокировки наклона и наклоните блок мотора влево на нужный угол.
6. Угол наклона может быть от 90° до 45°.
7. Установите указатель на нужный угол.
8. Наклонив блок мотора на нужный угол, крепко затяните ручку блокировки наклона.
9. Положите заготовку плашмя на стол и прижмите ее к упору. Если заготовка изогнута, прижмите к упору выпуклую сторону. Если прижать к упору вогнутую сторону, заготовка может захлестнуться на диске в конце распила и заблокировать его.
10. При распиловке длинных заготовок поддерживайте концы заготовки с помощью удлинительных плеч.
11. Наведите пильный диск на линию распила на заготовке.
12. Крепко держите заготовку рукой и прижимайте ее к упору. Фиксируйте заготовку зажимом.
13. Прежде чем включать пилу сделайте пробный распил без заготовки и убедитесь в том, что распиловка пройдет успешно.
14. Крепко возьмитесь за рукоятку пилы и нажмите на курок. Дайте пильному диску набрать полную скорость.
15. Включите лазерный метчик.
16. Разблокируйте нижний защитный кожух и опустите блок мотора, чтобы пильный диск вошел в заготовку.
17. Отпустите курок и подождите, пока диск полностью остановится, прежде чем вынимать его из заготовки.

Распиловка под двойным углом

При распиловке под двойным углом заготовка режется под наклоном и наискосок. Этот тип распиловки используется для изготовления рамок, карнизов, а также коробок с наклоненными стенками и некоторых видов каркасных работ.

Для распиловки под двойным углом стол выставляется на нужный угол скоса, а блок мотора - на нужный угол наклона. Ввиду взаимодействия двух углов, настройки для распиловки под двойным углом следует производить очень аккуратно.

Регулировки угла скоса и угла наклона зависят друг от друга. При изменении угла скоса меняется угол наклона. При изменении угла наклона меняется угол скоса.

Возможно, потребуется многократная настройка, чтобы получить нужный распил. Выставив второй угол, снова проверьте первый, т.к. настройка второго угла могла изменить настройку первого.

Выставив оба угла на нужные величины, прежде чем распиливать заготовку, произведите пробный распил на обрезках материала.

1. Разблокируйте положение для транспортировки и полностью поднимите блок мотора.
2. Разблокируйте ручку блокировки стола (винт блокировки стола (для ПТ 1221)).
3. Поверните стол, чтобы указатель встал на нужный угол на линейке скоса.
4. Затяните ручку (винт) блокировки стола.
5. Отпустите ручку блокировки наклона и наклоните блок мотора влево на нужный угол.
6. Угол наклона может быть от 90° до 45°.
7. Установите указатель на нужный угол.
8. Наклонив блок мотора на нужный угол, крепко затяните ручку блокировки наклона.
9. Положите заготовку плашмя на стол и прижмите ее к упору. Если заготовка изогнута, прижмите к упору выпуклую сторону. Если прижать к упору вогнутую сторону, заготовка может захлестнуться на диске в конце распила и заблокировать его.
10. При распиловке длинных заготовок или карнизов поддерживайте противоположную часть заготовки с помощью удлинительного плеча.
11. Наведите пильный диск на линию распила на заготовке.
12. Крепко держите заготовку рукой и прижимайте ее к упору. Фиксируйте заготовку зажимом.

Длинные заготовки

Два удлинительных плеча служат для того, чтобы поддерживать и фиксировать длинные заготовки. Эти плечи должны поддерживать заготовку, лежащую плашмя на столе, во время распиловки. Фиксируйте заготовку зажимом.

Распиловка крупных заготовок с помощью радиального хода (только ПТ 1825К, ПТ 2030К)

При распиловке крупных заготовок с помощью радиального хода блока мотора следует плотно прижимать заготовку к заднему упору и фиксировать ее зажимом.

1. Крепко держите рукоятку пилы.
2. Отведите блок мотора до конца назад, затем нажмите на курок выключателя.
3. Медленно погружайте пильный диск в заготовку, затем ведите блок мотора вперед к заднему упору.

8. ТЕХНИЧЕСКОЕ ОБСЛУЖИВАНИЕ

ВНИМАНИЕ: Не приступайте к техническому обслуживанию пилы пока не убедитесь, что она отключена от электросети.

Регулярно вычищайте пыль, опилки и щепки из-под защитного кожуха. Следите за тем, чтобы вентиляционные жалюзи и полости не забивались.

Протирайте инструмент влажной тряпкой. Не пользуйтесь растворителями. Давайте инструменту высохнуть.

Изношенные угольные щетки электродвигателя должен менять квалифицированный специалист.

Периодически проверяйте состояние диска. Если он затупился или поврежден, замените диск на новый.

9. ВОЗМОЖНЫЕ НЕИСПРАВНОСТИ И МЕТОДЫ ИХ УСТРАНЕНИЯ

Таблица 2

Неисправность	Возможная причина	Действия по устранению
Электроинструмент не работает	<ol style="list-style-type: none"> 1. Неисправный выключатель 2. Отсутствует напряжение в электросети 	<ol style="list-style-type: none"> 1. Обратитесь в сервисный центр Elitech 2. Проверьте напряжение в электросети
Диск не пилит	<ol style="list-style-type: none"> 1. Диск установлен неправильно 2. Диск затупился 3. Не затянут винт фиксации диска 	<ol style="list-style-type: none"> 1. Установите диск так, чтобы стрелка на диске совпадала с направлением вращения двигателя. 2. Заточите твердосплавные зубцы диска или замените диск 3. Затяните винт фиксации диска
Выставленный угол пиления не совпадает с фактическим углом распила	Настройки угла наклона диска сбились	Отрегулируйте угол наклона диска

10. ТРАНСПОРТИРОВКА И ХРАНЕНИЕ

Транспортировка

Электроинструмент в упаковке изготовителя можно транспортировать всеми видами крытого транспорта при температуре воздуха от минус 50 до плюс 50 °С и относительной влажности до 80% (при температуре плюс 25°С) в соответствии с правилами перевозки грузов, действующих на данном виде транспорта.

Хранение

Электроинструмент должен храниться в упаковке изготовителя в отапливаемом вентилируемом помещении при температуре от плюс 5 до плюс 40°С и относительной влажности до 80% (при температуре плюс 25°С).

11. УТИЛИЗАЦИЯ

Не выбрасывайте электроинструмент и его компоненты вместе с бытовым мусором. Утилизируйте электроинструмент согласно действующим правилам по утилизации промышленных отходов.

12. СРОК СЛУЖБЫ

Изделие относится к бытовому классу. Срок службы 5 лет

13. ГАРАНТИЯ

Гарантийный срок на товар и условия гарантии указаны в гарантийном талоне.

14. ДАННЫЕ О ПРОИЗВОДИТЕЛЕ, ИМПОРТЕРЕ, СЕРТИФИКАТЕ/ ДЕКЛАРАЦИИ И ДАТЕ ПРОИЗВОДСТВА

Данные о производителе, импортере, официальном представителе, информация о сертификате или декларации, а так же информация о дате производства находится в приложении №1 к руководству по эксплуатации.

8 800 100 51 57

Номер круглосуточной бесплатной горячей линии по РФ.
Вся дополнительная информация о товаре и сервисных
центрах на сайте

www.elitech-tools.ru