

THE ONE & PROFESSIONAL

PATRIOT

ИНСТРУКЦИЯ ПО ЭКСПЛУАТАЦИИ

УГЛОВАЯ ШЛИФОВАЛЬНАЯ МАШИНА

| **AG 232** |

www.onlypatriot.com



ВВЕДЕНИЕ	4
ОБЛАСТЬ ПРИМЕНЕНИЯ И НАЗНАЧЕНИЕ	5
ТЕХНИЧЕСКИЕ ХАРАКТЕРИСТИКИ	5
ВНЕШНИЙ ВИД ЭЛЕКТРОИНСТРУМЕНТА	5
ИНСТРУКЦИЯ ПО ТЕХНИКЕ БЕЗОПАСНОСТИ	6
ОПИСАНИЕ СБОРКИ И РАБОТЫ	9
ТЕХНИЧЕСКОЕ ОБСЛУЖИВАНИЕ	10
СРОК СЛУЖБЫ, УСЛОВИЯ ХРАНЕНИЯ, ТРАНСПОРТИРОВКИ И УТИЛИЗАЦИИ	11
КОМПЛЕКТАЦИЯ	11
ВОЗМОЖНЫЕ НЕИСПРАВНОСТИ И МЕТОДЫ ИХ УСТРАНЕНИЯ	12
СЕРТИФИКАТ	13
РАСШИФРОВКА СЕРИЙНОГО НОМЕРА	14
ГАРАНТИЙНЫЙ ТАЛОН	15
ГАРАНТИЙНЫЕ ОБЯЗАТЕЛЬСТВА	16
АДРЕСА СЕРВИСНЫХ ЦЕНТРОВ	17

PATRIOT

ВВЕДЕНИЕ

Благодарим Вас за приобретение электроинструмента торговой марки «PATRIOT».



ВНИМАНИЕ! Данная Инструкция содержит необходимую информацию, касающуюся работы и технического обслуживания электроинструмента PATRIOT. Внимательно ознакомьтесь с Инструкцией перед началом эксплуатации. Не допускайте людей не ознакомившихся с данным руководством к работе. Настоящая Инструкция является частью изделия и должна быть передана покупателю при его приобретении.

Информация, содержащаяся в Инструкции по эксплуатации, действительна на момент издания. Изготовитель оставляет за собой право вносить в конструкцию изменения, не ухудшающие характеристики инструмента, без предварительного уведомления.

Условия реализации

Розничная торговля инструментом и изделиями производится в магазинах, отделах и секциях магазинов, павильонах и киосках, обеспечивающих сохранность продукции, исключающих попадание воды.

При совершении купли продажи лицо осуществляющее продажу товара, проверяет в присутствии покупателя внешний вид товара, его комплектность и работоспособность. По возможности производит отметку в гарантийном талоне, прикладывает гарантийный чек. Предоставляет информацию о организациях выполняющих монтаж, подключение, и адреса сервисных центров.

ОБЛАСТЬ ПРИМЕНЕНИЯ И НАЗНАЧЕНИЕ

Назначение

Машина углошлифовальная предназначена для шлифования и резки (продольной, поперечной, косой) металлических изделий различной формы и профилей, а также сварных швов, камня без использования воды.

Область применения

Машина предназначена использования в районах с умеренным климатом с характерной температурой от -10°C до +40°C, относительной влажностью не более 80%, отсутствием прямого воздействия атмосферных осадков и чрезмерной запыленности воздуха.

ТЕХНИЧЕСКИЕ ХАРАКТЕРИСТИКИ

Модель	AG 232
Потребляемая мощность	2200Вт, ~220В / 50Гц
Диаметр диска, мм	230
Частота вращения на холостом ходу, об/мин	6500
Многоступенчатая защита от пыли	+
Два подшипника на ведомом валу редуктора	+
Поворотная задняя рукоятка	+
Прорезиненный морозостойкий кабель	+
Прорезиненная рукоятка ExtraGrip	+
Система быстрой замены щеток	+
Антивибрационная боковая рукоятка	+
Плавный пуск	+

ВНЕШНИЙ ВИД ЭЛЕКТРОИНСТРУМЕНТА (Рис. 1).

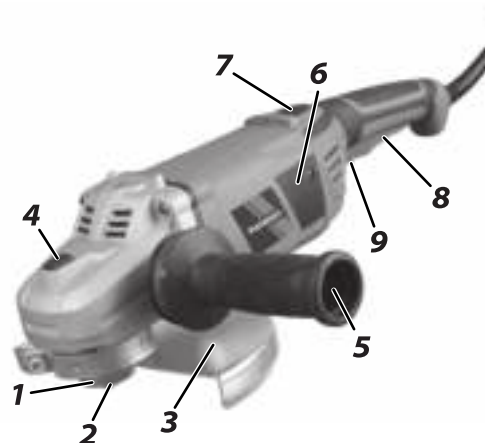


Рис. 1

- | | |
|--------------------------------|-------------------------------------|
| 1. Опорный фланец; | 6. Крышка щеточного узла; |
| 2. Стопорная гайка; | 7. Кнопка вращения задней рукоятки; |
| 3. Защитный кожух; | 8. Кнопка включения/выключения; |
| 4. Кнопка блокировки шпинделя; | 9. Фиксатор. |
| 5. Боковая рукоятка; | |



ВНИМАНИЕ! Внешний вид и устройство инструмента могут отличаться от представленных в инструкции.

ИНСТРУКЦИЯ ПО ТЕХНИКЕ БЕЗОПАСНОСТИ



ВНИМАНИЕ! При пользовании электроинструментом следует всегда соблюдать меры предосторожности для снижения опасности возникновения пожара, поражения электрическим током и получения травм, включая следующее. Прочтите эту инструкцию перед использованием данного продукта и сохраните её.

Общие требования безопасности при работе с электроинстр.

1. Поддерживайте чистоту на рабочем месте. Захламленные места и подставки могут привести к травмам.
2. Следите за условиями работы. Не подвергайте электроинструмент воздействию дождя. Не используйте электроинструмент в сырых или влажных местах. Поддерживайте хорошее освещение на рабочем месте. Не используйте электроинструмент в местах, где существует опасность пожара или взрыва.
3. Предохраняйтесь от поражения электрическим током. Предотвращайте контакт тела с заземленными поверхностями (например, трубами, радиаторами, батареями, холодильниками).
4. Не допускайте в рабочую зону детей, животных и посторонних людей. Не позволяйте посторонним прикасаться к электроинструменту или шнуру-удлинителю. Все посторонние должны находиться подальше от рабочей зоны.
5. Правильно храните неработающий электроинструмент. Если электроинструмент не используются, он должны храниться в сухом, не доступном для детей месте.
6. Не прикладывайте излишних усилий к электроинструменту. Он будет выполнять работу лучше и безопаснее при нагрузках, для которых он предназначен.
7. Одевайтесь правильно. Не надевайте свисающую одежду или украшения, они могут попасть в движущиеся части. При работе на улице рекомендуется надевать защитные перчатки и нескользящую обувь. Надевайте защитный головной убор.
8. Используйте защитные очки/приборы для слуха. Если работа является пыльной, используйте пылезащитную маску.
9. Подсоедините пылевсасывающее оборудование. Если имеются подсоединения устройств для всасывания и сбора пыли, убедитесь в том, что они подсоединены и используются правильно.
10. Не прилагайте усилие к шнуру. Никогда не переносите инструмент за шнур и не дергайте за него для отсоединения от розетки. Держите шнур подальше от тепла, масла и острых краев.
11. Закрепляйте рабочее изделие. Используйте зажимы или тиски для крепления рабочего изделия. Это является более безопасным, чем держать его рукой, при этом для управления инструментом освобождаются обе руки.
12. Контролируйте рабочий процесс. Сохраняйте правильную стойку и баланс все время работы с электроинструментом.
13. Избегайте случайных запусков. Не носите подключенный к сети электроинструмент, держа палец кнопке включения. При подключении электроинструмента к сети, убедитесь, что переключатель выключен.

14. Осторожно обращайтесь с электроинструментом. Держите режущие принадлежности острыми и чистыми для лучшей и более безопасной работы. Следуйте инструкциям по смазке и смене принадлежностей. Периодически проверяйте шнур инструмента, и, если он поврежден, обращайтесь за его ремонтом в авторизованный сервисный. Содержите рукоятки чистыми и не загрязненными маслом или смазкой.

15. Отсоедините электроинструмент от сети, если он не используется, перед техобслуживанием и при смене принадлежностей, таких, как лезвия, пильного диска, резца, резака и т.д.

16. Убирайте ключи и постороние предметы перед включением электроинструмента.

18. Если инструмент используется на улице, используйте только шнуры-удлинители, предназначенные для работы на улице.

19. Будьте бдительны. Используйте разумный подход. Не управляйте электроинструментом, если Вы устали.

20. Проверяйте поврежденные части. Перед дальнейшим использованием инструмента кожух или другую поврежденную часть необходимо тщательно проверить, убедиться, что они будут работать надлежащим образом и выполнять предназначенную функцию. Проверьте совмещение движущихся частей, свободный ход движущихся частей, целостность деталей и любые другие условия, которые могут повлиять на работу инструмента. Кожух или другая часть должны быть надлежащим образом отремонтированы и заменены в авторизованном сервисном центре. Не используйте инструмент, если его нельзя включить и выключить с помощью переключателя.

21. Предостережение. Использование любой другой принадлежности или насадки, отличной от рекомендуемых в данной инструкции по эксплуатации или каталоге, может привести к опасности личной травмы.

22. Электроинструмент должен обслуживаться/ремонтироваться только в авторизованном сервисном центре. Ремонт электрического оборудования должны выполнять только квалифицированные специалисты с использованием оригинальных запасных частей, в противном случае может возникнуть опасность травматизма пользователя.

Требования безопасности при работе с УШМ.

1. Всегда пользуйтесь средствами защиты зрения и органов слуха. Следует надевать другие личные защитные средства, такие как противопылевой респиратор, перчатки, каска и фартук.

2. Перед проведением каких-либо работ с инструментом убедитесь, что он выключен и отсоединен от розетки электропитания.

3. Защитный кожух должен быть на месте.

4. Используйте диски надлежащего размера и диски с максимальной рабочей скоростью, по крайней мере, равной наивысшей скорости без нагрузки, указанной в спецификации инструмента. При использовании дисков с вогнутым центром обязательно используйте только диски, армированные стекловолокном.

5. Перед использованием диска тщательно проверяйте его на отсутствие трещин или повреждений. Немедленно заменяйте треснутый или поврежденный диск.

- 6.** Соблюдайте инструкции изготовителя относительно надлежащей установки и использования дисков. Обращайтесь с дисками и храните их с осторожностью.
- 7.** Не пользуйтесь отдельными переходными втулками для крепления абразивных дисков с большими отверстиями.
- 8.** Используйте только фланцы и стопорные гайки, предназначенные для данного электроинструмента.
- 9.** Следите за тем, чтобы не повредить шпиндель, фланец (особенно монтажную поверхность) или стопорную гайку. Повреждение этих деталей может привести к поломке диска.
- 10.** При использовании инструментов, предназначенных для дисков с резьбовыми отверстиями, следите за тем, чтобы резьба в диске была достаточно длинной для соответствия длине шпинделя.
- 11.** Перед использованием проверьте инструмент при максимальной скорости без нагрузки, по крайней мере, в течение 30 секунд в безопасном положении. Немедленно отключите инструмент при наличии какой-либо вибрации, которые могут указывать на плохую установку или диск с плохой балансировкой. Запрещено начинать работы до выявления и устранения причины вибрации.
- 12.** Убедитесь, что обрабатываемая деталь надежно зафиксирована.
- 13.** Крепко держите инструмент.
- 14.** Держите руки вдали от вращающихся частей.
- 15.** Перед включением переключателя убедитесь в том, что диск не касается обрабатываемой детали.
- 16.** Не используйте отрезной диск для боковой шлифовки.
- 17.** Пользуйтесь надлежащей поверхностью диска для выполнения шлифовки.
- 18.** Берегитесь летящих искр. Держите инструмент так, чтобы искры отлетали в другую сторону от Вас и других людей или легко воспламеняющихся материалов.
- 19.** Обратите внимание, что диск продолжает вращаться после отключения инструмента. Не производите никаких действий с инструментом, а также не кладите его до полной остановки диска.
- 20.** Не касайтесь обрабатываемой детали сразу же после работы; она может быть очень горячей и привести к ожогам кожи.
- 21.** Располагайте инструмент так, чтобы шнур питания при работе всегда находился позади инструмента.
- 22.** Если обрабатываемая деталь чрезвычайно горячая и влажная, или сильно загрязнена проводящей пылью, используйте прерыватель короткого замыкания (30 мА) для обеспечения безопасности оператора.
- 23.** Не используйте инструмент для работы с материалами, содержащими асбест.
- 24.** Запрещается пользоваться водой или смазочным материалом для шлифования.
- 25.** При работе в пыльных условиях следите за тем, чтобы вентиляционные отверстия были открытыми. Если будет необходимо очистить пыль, сначала отключите инструмент от сети электропитания (используйте неметаллические предметы) и следите за тем, чтобы не повредить внутренние детали.

ИНСТРУКЦИЯ ПО ТЕХНИКЕ БЕЗОПАСНОСТИ / ОПИСАНИЕ СБОРКИ И РАБОТЫ

26. При использовании отрезного диска, всегда работайте с предохранительным кожухом диска для сбора пыли, который необходим согласно внутренним постановлениям.

27. Отрезные диски нельзя подвергать боковому давлению.

28. В случае перебоя электроснабжения, например при исчезновении электричества в сети или вытаскивания вилки из розетки, снимите фиксацию выключателя. Это позволяет избежать повторного неконтролируемого запуска прибора.

ОПИСАНИЕ СБОРКИ И РАБОТЫ

Установка и регулировка защитного кожуха диска.

Установите защитный кожух диска (3), выровняв выступ на полоске кожуха диска с выемкой в редукторе. После этого поверните кожух примерно на 180°. Обязательно крепко затяните фиксирующий винт. Кожух диска можно повернуть в необходимое для работы положение, ослабив фиксирующий винт, переставив кожух в требуемое положение и затянув винт. Для снятия кожуха выполните операции в обратном порядке.



ВНИМАНИЕ! Кожух диска всегда необходимо устанавливать таким образом, чтобы закрытая сторона кожуха находилась по направлению к оператору.

Установка или снятие шлифовального диска.

1. Установите внутренний фланец (1) на шпindel, так чтобы технологические прорези фланца совпадали с прорезями на шпindel. Наденьте круг на внутренний фланец и накрутите стопорную гайку (2) на шпindel.

2. Для затяжки стопорной гайки (2) крепко нажмите на кнопку фиксации вала (4) так, чтобы он не мог вращаться. Затем воспользуйтесь ключом стопорной гайки и затяните ее по часовой стрелке.



ВНИМАНИЕ! Пользуйтесь только теми типами дисков, которые рекомендованы для данной ручной машины, и специальным защитным кожухом, предназначенным для выбранного типа диска. Диски, для которых ручная машина не предназначена, не могут в достаточной степени ограждаться, и являются небезопасными.



ВНИМАНИЕ! Закрепляйте отрезной диск без избыточного усилия, это может привести к его разрушению. Не прикладывайте чрезмерное усилие подачи инструмента. При прикладывании чрезмерного усилия возрастает нагрузка и вероятность скручивания или заклинивания круга в прорези, а также увеличивается возможность отскока или разрыва диска.

3. Для снятия диска выполните процедуру в обратном порядке.

Боковая рукоятка



ВНИМАНИЕ! Всегда проверяйте надежность крепления боковой рукоятки (5) перед началом работы.

В корпусе редуктора предусмотрены отверстия для установки боковой рукоятки. Прочно закрепите боковую рукоятку (5). Крепко держите боковую рукоятку (5) в процессе работы для контроля над инструментом.

Фиксатор кнопки пуска

Для зафиксации кнопки пуска (8) в нажатом положении, необходимо удерживая кнопку пуска (8) нажать на кнопку фиксации (9). Фиксация снимается коротким нажатием на кнопку пуска (8).



ВНИМАНИЕ! В случае перебоя электроснабжения (исчезновения электричества в сети или вытаскивания вилки из розетки), снимите фиксацию выключателя (9). Это позволяет избежать неконтролируемого запуска.

Поворот рукоятки

Рукоятка оснащена возможностью поворота в обе стороны. Для этого нужно нажать кнопку поворота рукоятки (7), повернуть рукоятку в нужное положение и отпустить кнопку поворота (7).

Эксплуатация

1. Никогда не прилагайте к инструменту усилий. Чрезмерное усилие и давление могут привести к разрушению диска.
2. Всегда меняйте диск, если при работе инструмент упал.
3. Никогда не бейте диском по обрабатываемой детали.
4. Избегайте подпрыгивания и зацепления диска особенно при обработке углов, острых краев и т.д.
5. Никогда не используйте электроинструмент с полотнами для резки по дереву и другими пильными дисками. В противном случае это может привести к потере управления над инструментом, отдаче и травмам оператора.
6. После работы всегда отключайте инструмент и дожидаетесь полной остановки диска перед тем, как положить инструмент.

ТЕХНИЧЕСКОЕ ОБСЛУЖИВАНИЕ



ВНИМАНИЕ! Перед началом проверки или технического обслуживания электроинструмента убедитесь, что он отключен от сети питания.

Общее обслуживание

1. Содержите в чистоте инструмент и его вентиляционные отверстия. Использование некоторых средств для чистки, таких как бензин, аммиак, и т.д. приводят к повреждению пластмассовых частей электроинструмента.
2. Проверяйте целостность изоляции и штекера кабеля питания.

Замена угольных щеток

1. Проверяйте угольные щетки. Производите замену при их износе больше допустимой отметки.
2. Обе угольные щетки должны заменять одновременно. Используйте только оригинальные угольные щетки.
3. С помощью отвертки выкрутите крышку щеточного узла. Достаньте угольную щетку, вставьте на ее место новую. После замены угольных щеток для проверки дайте изделию поработать 10 мин без нагрузки.



ВНИМАНИЕ! Для безопасного и правильного обслуживания и ремонта электроинструмента обратитесь в авторизованные сервисные центры PATRIOT. Обслуживание, выполненное неквалифицированным персоналом, может стать причиной поломки инструмента и травм.

СРОК СЛУЖБЫ, УСЛОВИЯ ХРАНЕНИЯ, ТРАНСПОРТИРОВКИ И УТИЛИЗАЦИИ / КОМПЛЕКТАЦИЯ

СРОК СЛУЖБЫ, УСЛОВИЯ ХРАНЕНИЯ, ТРАНСПОРТИРОВКИ И УТИЛИЗАЦИИ

Срок службы и утилизация

Срок службы УШМ 5 лет с момента даты продажи. Если дата продажи не указана, срок службы исчисляется с даты выпуска углошлифовальной машиной. Не выбрасывайте электроинструмент в бытовые отходы! Отслуживший свой срок электроинструмент должен утилизироваться в соответствии с Вашими региональными нормативными актами по утилизации электроинструментов.

Условия хранения

Срок хранения - 5 лет при условии хранения продукции в закрытых помещениях с естественной вентиляцией в упаковке при температуре воздуха от -10 °С до +50 °С и относительной влажности воздуха не более 80 %, что соответствует условиям хранения 5 по ГОСТ 15150-89.

Условия транспортировки

Транспортировать продукцию можно любым видом закрытого транспорта в упаковке производителя или без нее, с сохранением изделия от механических повреждений, атмосферных осадков, воздействия химически-активных веществ и соблюдением мер предосторожности при перевозке хрупких грузов.

Перечень критических отказов

Искренние электромотора, появления постороннего шума — при выявлении перечисленных неисправностей, необходимо отключить прибор от сети и обратиться в сервисный центр.

Критерии предельного состояния

Критериями предельного состояния УШМ являются состояния, при которых его дальнейшая эксплуатация недопустима или экономически нецелесообразна. Например, чрезмерный износ, коррозия, деформация, старение или разрушение узлов и деталей или их совокупность при невозможности их устранения в условиях авторизованных сервисных центров оригинальными деталями, или экономическая нецелесообразность проведения ремонта.

КОМПЛЕКТАЦИЯ

УГЛОШЛИФОВАЛЬНАЯ МАШИНА	1 ШТ.
ЗАЩИТНЫЙ КОЖУХ ДИСКА	1 ШТ.
БОКОВАЯ РУКОЯТКА	1 ШТ.
КЛЮЧ ДЛЯ ЗАТЯГИВАНИЯ СТОПОРНОЙ ГАЙКИ	1 ШТ.
КОМПЛЕКТ ЗАПАСНЫХ УГОЛЬНЫХ ЩЕТОК	1 КОМП.
КЛЮЧ ШЕСТИГРАННЫЙ	1 ШТ.
ИНСТРУКЦИЯ С ГАРАНТИЙНЫМ ТАЛОНОМ	1 ШТ.

ВОЗМОЖНЫЕ НЕИСПРАВНОСТИ И МЕТОДЫ ИХ УСТРАНЕНИЯ

Неисправность	Вероятная причина
При включении машины электродвигатель не работает	Неисправен выключатель
	Обрыв шнура питания / монтажных проводов, неисправность вилки питания
	Отсутствие контакта щёток с коллектором
	Износ / повреждение щёток
Образование кругового огня на коллекторе	Износ щёток / поломка щеткодержателя
	Неисправность в обмотке якоря
При работе из вентиляционных отверстий появляется дым или запах горячей изоляции	Неисправность обмоток электродвигателя
	Неисправность электрической части инструмента.
Повышенный шум в редукторе	Износ / поломка зубчатых колёс или подшипников
Повышенная вибрация машины	Износ / поломка зубчатых колёс
	Неисправная или неправильно установленная оснастка.
При включении машины шпиндель не вращается	Поломка редуктора

СЕРТИФИКАТ

Технический регламент таможенного союза

ТР ТС 004/2011 «О безопасности низковольтного оборудования»

ТР ТС 010/2011 «О безопасности машин и оборудования»,

ТР ТС 020/2011 «Электромагнитная совместимость технических средств»,

PATRIOT

РАСШИФРОВКА СЕРИЙНОГО НОМЕРА

2017 / 04 / 20073701 / 00001

2017 – год производства

04 – месяц производства

20073701 – индекс модели

00001 – индекс товара

PATRIOT

ГАРАНТИЙНЫЕ ОБЯЗАТЕЛЬСТВА

Гарантийный срок эксплуатации инструмента составляет 12(двенадцать) месяцев со дня продажи розничной сетью. Если изделие, предназначенное для бытовых (непрофессиональных) нужд, эксплуатировалось в коммерческих целях (профессионально), срок гарантии составляет (один) месяц со дня продажи. Дефекты сборки инструмента, допущенные по вине изготовителя, устраняются бесплатно в течении 45(сорока пяти) дней со дня предоставления потребителем требований об устранении недостатков изделия, после проведения диагностики изделия техническим центром.

ГАРАНТИЙНЫЙ РЕМОНТ ОСУЩЕСТВЛЯЕТСЯ ПРИ СОБЛЮДЕНИИ СЛЕДУЮЩИХ УСЛОВИЙ:

1. Наличие товарного или кассового чека и гарантийного талона с указанием заводского (серийного) номера инструмента, даты продажи, подписи покупателя, штампа торгового предприятия.
2. Предоставление неисправного инструмента в чистом виде.
3. Гарантийный ремонт производится только в течении срока, указанного в данном гарантийном талоне.

ГАРАНТИЙНОЕ ОБСЛУЖИВАНИЕ НЕ ПРЕДОСТАВЛЯЕТСЯ:

1. При неправильном и нечетком заполнении гарантийного талона;
2. На инструмент, у которого неразборчив или изменен серийный номер;
3. На последствия самостоятельного ремонта, разборки, чистки и смазки инструмента в гарантийный период (не требуемые по инструкции эксплуатации), о чем свидетельствуют, например, заломы на шлицевых частях крепежа корпусных деталей;
4. На замену изношенного или поврежденного режущего оборудования;
5. На неисправности, возникшие в результате несообщения о первоначальной неисправности;
6. На инструмент, который эксплуатировался с нарушениями инструкции по эксплуатации или не по назначению;
7. На повреждения, дефекты, вызванные внешними механическими воздействиями, воздействием агрессивных средств и высоких температур или иных внешних факторов, таких как дождь, снег, повышенная влажность и др.;
8. На неисправности, вызванные попаданием в инструмент инородных тел, небрежным или плохим уходом, повлекший за собой выход из строя инструмента;
9. На неисправности, возникшие вследствие перегрузки, повлекшие за собой выход из строя двигателя, трансформатора или других узлов и деталей, а также вследствие несоответствия параметров электросети номинальному напряжению;
10. На неисправности, вызванные использованием некачественного бензина и топливной смеси, что ведет к выходу из строя цилиндра-поршневой группы;
11. На неисправности, вызванные использованием неоригинальных запасных частей и принадлежностей;
12. Использование моторного масла, не соответствующего квалификации, которое вызывает повреждение двигателя, уплотнительных колец, топливopоводов или топливного бака;
13. На дефекты и повреждения, возникшие в результате применения неправильно приготовленной топливной смеси;
14. На недостатки изделий, возникшие вследствие эксплуатации с неустранимыми иными недостатками;
15. На недостатки изделий, возникшие вследствие технического обслуживания и внесения конструктивных изменений лицами, организациями, не являющимися авторизованными сервисными центрами;
16. На неисправности, вызванные работой на тормозе цепи, что приводит к оплавлению корпуса;
17. На естественный износ изделия и комплектующих в результате интенсивного использования;
18. На такие виды работ, как регулировка, чистка, смазка, замена расходных материалов, а также периодическое обслуживание и прочий уход за изделием, оговоренным в Руководстве оператора (Инструкции по эксплуатации);
19. Предметом гарантии не является неполная комплектация изделия, которая могла быть обнаружена при продаже изделия;
20. Выход из строя деталей в результате кратковременного блокирования при работе;

Гарантия не распространяется на узлы и детали, являющиеся расходными, быстроизнашивающимися материалами, к которым относятся: пыльная цепь и лента, пыльная шина, соединительные муфты, ведущие и ведомые звездочки, болты, гайки, курки, триммерные головки, направляющие ролики, защитные кожухи, приводные ремни и шкивы, гибкие валы, крыльчатки, фланцы крепления, ножи, элементы натяжения и крепления режущих органов, резиновые амортизаторы, резиновые уплотнители, детали механизма стартера, свечи зажигания, лента тормоза цепи, воздушный и топливные фильтры, крышка бачков, включатель зажигания, рычаг воздушной заслонки, пружина сцепления, угольные щетки, червячные колеса, тросы, привод питания, кнопка включения, сопла и наконечники для полуавтоматов, сальники, резиновые прокладки и уплотнители, шланги, пистолеты, форсунки, колья, насадки, пенооплелкты, аккумуляторы и т.д.

БОЛЕЕ ПОЛНАЯ ИНФОРМАЦИЯ ПО СЕРВИСНЫМ ЦЕНТРАМ НАХОДИТСЯ НА САЙТЕ WWW.ONLYPATRIOT.COM

АДРЕСА СЕРВИСНЫХ ЦЕНТРОВ

ТЕЛЕФОН ЦЕНТРАЛЬНОГО СЕРВИСНОГО ЦЕНТРА
+7 (495) 673-68-98 вн.: 598

МОСКВА

ЦЕНТРАЛЬНЫЙ СЕРВИС

109202, ул. 1-ая Фрезерная, дом 2/1, стр. 1
Тел.: 8 (495) 673-68-98 (доб. 598), 8 (495) 902-51-51 (доб. 301, 302)
service@onlypatriot.com

ИП БирюковС.В.

107140, Леснорядский пер., д.10/2,
тел.: 8 (495) 532-63-32; 8 (926) 189-77-55

РемСадМад

109651, ул. Перерва, 1 А, тел.: 8 (495) 723-66-32

Сервисный центр "ТИБОР"

105118, Кирпичный 1-й переулок, 8
тел.: 8 (495) 687-07-05; 8 (929) 627-56-60; 8 (929) 627-56-61

МОСКОВСКАЯ ОБЛАСТЬ

Московская область, Балашиха

ООО "ВсеИнструменты.ру"
143912, ш. Энтузиастов, д. 1А, тел.: 8 (499) 703-20-72

Московская область, Долгопрудный

ИП Ковба И.Ю.
141701, ул. Октябрьская, д. 22, корп. 4, тел.: 8 (499) 394-24-66,
8 (903) 231-54-78

Московская область, Зарайск

Сервисный центр "Рембыттехника"
140600, ул. Советская, 26, ТЦ "Рубин", пав. № 23,
тел.: 8 (925) 873-39-29; 8 (925) 378-84-54

Московская область, Клинский район, Высоковский

ИП Кучин
141650, ул. Красноармейская, д. 37, тел.: 8 (49624) 6-35-03;
8 (906) 716-79-19; 8 (926) 512-90-22

Московская область, Коломна

ИП Чирков И.В.
140410, ул. Щуровская, д. 4А, корп. 1, павильон 1, тел.: 8 (916) 509-13-84

Московская область, поселок Малаховка

ООО "ВиТехно"
140007, 7-й км Егорьевского ш., Строительный рынок "Егорка",
павильоны: Д-18, Д-19, тел.: 8 (915) 202-23-86
ООО "ВиТехно"
142850, поворот на п. Малино, Строительная ярмарка, пав. 11-12,
тел.: 8 (915) 202-23-86

ОТРЫВНОЙ ТАЛОН #1

(Заполняется сервисным центром) _____
вписать номер гарантийного талона

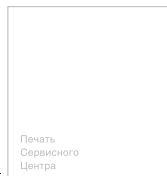
Дата приема _____

Дата выдачи _____

Номер заказ-наряда _____

Мастер _____

Фамилия И. О.



Печать
Сервисного
Центра

ОТРЫВНОЙ ТАЛОН #2

(Заполняется сервисным центром) _____
вписать номер гарантийного талона

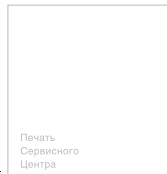
Дата приема _____

Дата выдачи _____

Номер заказ-наряда _____

Мастер _____

Фамилия И. О.



Печать
Сервисного
Центра

ОТРЫВНОЙ ТАЛОН #3

(Заполняется сервисным центром) _____
вписать номер гарантийного талона

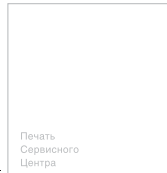
Дата приема _____

Дата выдачи _____

Номер заказ-наряда _____

Мастер _____

Фамилия И. О.



Печать
Сервисного
Центра

PATRIOT

АДРЕСА СЕРВИСНЫХ ЦЕНТРОВ

Сервисный центр _____

Описание дефекта _____

1

Сервисный центр _____

Описание дефекта _____

2

Сервисный центр _____

Описание дефекта _____

3

Московская область, Ногинск

ООО "ВиТехно"

142404, ул. Советской Конституции, д. 3, территория ПНФ-1, тел.: 8 (919) 722-70-76

Московская область, Озеры

"РЕМБЫТТЕХНИКА", ИП Дудкин А.В.

140560, ул. Красные Озеры, 47, тел.: 8 (496) 702-26-84; 8 (915) 432-72-21

Московская область, Реутов

ООО "ВиТехно"

143960, Северный проезд, 1, Рынок "Владимирский тракт", тел.: 8 (495) 943-24-19

Московская область, Серпуховский район, деревня Борисово

ИП Бекренев Г.А.

142207, Данковское ш., (Борисовское ш.), 3 А., тел.: 8 (4967) 76-12-80; 8 (926) 617-10-19

Московская область, Щелковский район, п. Свердловский

ООО "Невский"

141140, ул. Михаила Марченко, д. 9, цокольный этаж, тел.: 8 (495) 526-20-52

РЕГИОНЫ РОССИИ

Амурская область, город Зея

ИП Иванова И.Г.

676243, Грековский пер., д. 40, тел.: 8 (4165) 82-40-79

Ангарск

ИП Миначева Н.Ю.

665806, 120-й квартал, д. 27/3, тел.: 8 (3955) 69-92-18

ИП Чиркин В.С.

665819, ул. Чайковского, д. 48, магазин "Олимпиада", офис 86, тел.: 8 (3955) 56-76-03

Арамиль

ИП Нуриев Е.Р.

624002, ул. Заветы Ильича, 33 А, тел.: 8 (343) 344-00-63

ИП Нуриев Е.Р.

Приемный пункт (кроме крупногабаритного товара)

624002, ул. 1 Мая, 4, тел.: 8 (343) 200-30-40

Арзамас

ИП Кусакин М.А.

607220, ул. Ступина, д. 54, тел.: 8 (3147) 2-43-25

Астрахань

ООО "Мастер-Класс"

414014, ул. Ярославская, д. 34А, тел.: 8 (8512) 75-91-11; 8 (960) 861-66-95; 8 (960) 856-05-11

ИП Киревнина Е. В.

414051, ул. 5-я Литейная, 30, тел.: 8 (989) 79-100-11; 8 (8512) 59-97-00

ООО "Техник"

414004, ул. 3-я Зеленгинская, 56А корп. 1, тел.: 8 (8512) 45-00-66

Архангельск

ООО "Архлес-сервис"

163000, ул. Тимме, д. 23, тел.: 8 (8182) 27-00-49; 8 (8182) 27-07-37

Ачинск

ЭлектроСила
662150, Микрорайон 7, 11, тел.: 8 (39151) 7-73-95

Барнаул

ИП Овчаров А.А.
656052, ул. Матросова, д.186 А, тел.: 8 (963) 575-77-67;
8 (962) 807-22-07; 8 (3852) 609-379
Сервисный центр "АБК-Сервис-Барнаул"
656031, ул. Челюскинцев, д.117, тел.: 8 (3852) 50-52-35; 8 (3852) 50-52-53
ООО «АЙСБЕРГ-СЕРВИС»
656037, ул. Северо-Западная, 54, тел.: 8 (3852) 774-950, 8 (3852) 362-002
ООО "Инструменты"
656049, ул. Чкалова, 228 К2, тел.: 8 (3852) 69-19-72

Белгород

Сервисный центр "Спектр-сервис"
308023, ул. Челюскинцев, д. 55А, тел.: 8 (4722) 35-71-33; 8 (4722) 35-71-16
ООО "БЕЛПТС"
308006, ул. Корочанская, 39В, тел.: 8 (4722) 300-733; 8 (4722) 500-106
ИП Шабанов Ю.Н.
308015, ул. Чапаева, д. 32А, тел.: 8 (4722) 42-10-81; 8 (920) 558-05-70
ИП Шабанова Е.Ю.
308007, ул. Гагарина, д. 6А, тел.: 8 (4722) 34-59-60

пос. Березник

м-н Лес и Дом
164570, ул. П. Виноградова, д. 211, тел.: 8 (81831) 2-26-29

Бийск

ИП Чалков С.А.
659303, ул. Петра Мерлина, 63 корпус 2, тел.: 8 (3854) 555-598

Благовещенск

АО "Интергрупп-Благовещенск"
675020, ул. Пограничная, д. 80, тел.: 8 (4162) 51-80-80;
8 (4162) 33-50-05; 8 (4162) 33-08-82

Брянск

ИП Тимошкин С.Н.
241035, ул. Ульянова, 36, тел.: 8 (4832) 31-12-12 доб. 300
ИП Тимошкин С.Н.
241037, ул. Красноармейская, д. 103, тел.: 8 (4832) 31-12-12 доб. 200
ООО "Электротехцентр"

Не принимает крупногабаритную технику

241013, пер. Металлистов, д. 4 А, тел.: 8 (4832) 57-18-76;
8 (4832) 59-98-31; 8 (906) 698-38-64; 8 (961) 102-61-74
ИП Абраменко Т.Н.

241035, ул. Литейная, д. 9, тел.: 8 (4832) 33-77-31; 8 (920) 830-18-47
ИП Семин А.И.

Ремонт только электроинструмента

241035, ул. 3-го Интернационала, 2, тел.: 8 (4832) 588-123

Вельск

м-н Лес и Дом
165150, ул. Гагарина, д. 40, тел.: 8 (81836) 6-38-06

Владикавказ

ИП Попандопуло Р.В.
362035, ул. Калинина, д.1, тел.: 8 (928) 861-19-83

Владимир

ИП Тутенко А.В.
600015, ул. Стасова, д. 31, тел.: 8 (4922) 34-81-08; 8 (930) 836-11-48

Волгоград

ООО "НПО Славяне"
400074, ул. Козловская, д. 20, тел.: 8 (8442) 94-52-49
Волгоградская область, Елань
ИП Акимов А.С.
403731, ул. Вокзальная, д. 81, тел.: 8 (84452) 5-30-34; 8 (84452) 5-31-03
Волгодонск
ООО "Катрек"
347360, ул. Ленина, д. 49, тел.: 8 (4732) 397-394; 8 (4732) 397-395

Волжский

ООО "Инструмент-сервис"
404106, ул. Большевикская, д. 70Б, тел.: 8 (8443) 55-00-99
Вологда
ИП Алимов
160004, ул. Октябрьская, д. 51, тел.: 8 (8172) 52-85-52; 8 (8172) 50-52-60

Воронеж

ООО "Энкор-Сервис"
394026, ул. Текстильщиков, д. 2, тел.: 8 (4732) 61-96-35
ИП Каженикова И.Н.
394016, ул. Беговая, д. 205 оф. 210, тел.: 8 (473) 333-0-331;
8 (473) 333-0-332; 8 (473) 261-83-38

Екатеринбург

ООО "Инигс"
620017, ул. Шефская, д. 3 корп. Г, тел.: 8 (343) 219-28-47
ООО «Блиц-Аир»
620033, ул. Краснодарская, д. 16, лит. А, тел.: 8 (343) 369-32-42
ИП Нуриев Е.Р.

Приемный пункт (кроме крупногабаритного товара)

620023, ул. Щербакова, 37, тел.: 8 (343) 278-33-95 (96)

ИП Нуриев Е.Р.

Приемный пункт (кроме крупногабаритного товара)

620085, ул. Селькоровская, 36, тел.: 8 (343) 287-52-01 (11)

ИП Нуриев Е.Р.

Приемный пункт (кроме крупногабаритного товара)

620135, проспект Космонавтов, 64, тел.: 8 (343) 278-14-26 (29)

Железногорск

ИП Мальхин Н.Н.
307178, Алексеевский проезд, д. 1А, тел.: 8 (47148) 7-69-23

Зеленогорск

ИП Крестова Е.Н.
663690, ул. Мира, 42, тел.: 8 (39169) 4-04-23

Иваново

ИП Малахов А.В.
153048, ул. Смирнова, д. 105, тел.: 8 (4932) 50-61-61
ИП Грушина М.Е.
153000, ул. Красногвардейская, д. 33, тел.: 8 (4932) 41-66-77
ООО "ЗУБИЛО ЦЕНТР"
153000, ул. Станко, 1, тел.: 8 (4932) 45-21-08; 8 (4932) 45-21-09

Ижевск

СЦ "ТМ"СЕРВИС"
426006, ул. Телегина, д. 30, тел.: 8 (3412) 932-419, 8 (3412) 932-420

Иркутск

ООО ТД "Бензоэлектромастер"
664001, ул. Рабочего Штаба, 1/4, тел.: 8 (3952) 799-256;
8 (3952) 799-257
ООО ТД "Бензоэлектромастер"
664000, 3-ий км Качугского тракта, тел.: 8 (3952) 691-442

Ишим

ИП Солодовникова Т.Е.
627750, ул. Пролетарская, 2, тел.: 8 (34551) 5-18-03
ИП Мутьева Н.С.
627750, ул. Ершова, 87, тел.: 8 (3456) 516-21-85
Йошкар-Ола
"ДРОВОСЕК" Торгово-сервисный центр
424037, ул. Машиностроителей, д. 2Б, тел.: 8 (8362) 41-97-70

Казань

ООО "Элнет"
420034, ул. Серова, д. 51/11, помещение 2, тел.: 8 (843) 240-64-94
ООО "А-Сервис"
420097, ул. Вишневого, 21 офис 1, тел.: 8 (960) 030-39-47;
8 (919) 646-72-25
ООО Торговый дом "Лес Парк Сад"
420076, ул. Залесная, д. 110, тел.: 8 (843) 297-61-45; 8 (843) 203-93-17

Калининград

ИП Хавилов А.В.
236016, ул. Литовский Вал, 40А, тел.: 8 (4012) 375-841
ИП Онищенко В.А.
236029, ул. Горького, 107 тел.: 8 (911) 472-80-51

Калуга

ООО «Сервис-Ком»
248021, ул. Плаголева, д. 19, тел.: 8 (4842) 55-50-22

Кемерово

ООО "АлТрейд"
650021, ул. Станционная, 19, оф. 104, тел.: 8 (3842) 76-68-32
ИП Кузнецов А.Г.
650024, ул. Базовая, 6, тел.: 8 (3842) 76-10-92; 8 (951) 166-05-13
ООО "МЕГАПРОМ"

650021, ул. Станционная, 17а, оф. 210, тел.: 8 (3842) 44-62-26
Сервисный центр "АБК-Сервис-Кузбасс", "ИП Куракин М.Н."
650051, Кузнецкий пр-кт, д. 232,
тел.: 8 (3842) 90-14-00; 8 (909) 521-25-84
М-н "АБК-Инструмент", пункт приема инструмента в ремонт
650025, ул. Дзержинского, д. 23, тел.: 8 (3842) 45-24-05

Кемеровская область, Прокопьевск

СЦ Лидер (ООО "Перфоратор")
653039, ул. Наградская, д. 28А, тел.: 8 (3846) 69-55-77

Комсомольск-на-Амуре

ООО «Строительные Материалы-ДВ»
681000, ул. Лесозаводская, д. 6, тел.: 8 (4217) 52-15-16; 8 (924) 115-75-26
ИП Хомич С.В.
681000, ул. Лесозаводская, 6, тел.: 8 (4217) 510-510; 8 (4217) 515-515
ИП Афанасьева
681035, ул. Юбилейная, 10/3 тел.: 8 (4217) 511-512; 8 (4217) 595-651

Киров

"ДРОВОСЕК" Торгово-сервисный центр
614000, ул. Ленина, д. 54, тел.: 8 (8332) 35-80-24; 8 (8332) 35-80-25
ИП Касихин В.Н.
610900, ул. Карла Либкнехта, 41, тел.: 8 (8332) 64-66-56; 8 (912) 827-36-35
ООО «Неолит»
610035, ул. Пугачева, д. 1, тел.: 8 (8332) 56-05-60; 8 (8332) 56-35-63
ИП Деришев И.А.
610035, ул. Калинина, д. 38, тел.: 8 (8332) 22-01-15; 8 (8332) 22-01-16

Ковров

ИП Николаева Л.О.
601907, ул. Северная, д. 18, тел.: 8 (49232) 2-47-33; 8 (915) 797-81-58

пос. Коноша

м-н Лес и Дом
164010, пр-т Октябрьский, д. 8, стр. 1, тел.: 8 (81858) 2-22-39

Кострома

ИП Проворов О.В.
156000, ул. Магистральная, 37, тел.: 8 (4942) 300-663

Коряжма

м-н Лес и Дом
165651, ул. Дыбцына, д. 22, тел.: 8 (81850) 3-02-44

Котлас

м-н Техносам
165300, ул. Дзержинского, д. 3, тел.: 8 (81837) 5-14-13

Краснодар

ООО "Бензо-Темп"
350910, ул. Почтовая, 234, тел.: 8 (861) 266-19-12; 8 (918) 444-72-08
СЦ "БЕНЗОСИЛА"

350018, ул. Лизы Чайкиной, 20, тел.: 8 (918) 432-82-65; 8 (928) 437-57-12
ИП Дуванский

350030, ул. Пригородная, д. 1/10 (р-н ТЦ "Красная Площадь"),
тел.: 8 (861) 944-08-50; 8 (903) 411-08-50

ООО "Мототехника-Альфа"

350000, ул. Ставропольская, д. 9, тел.: 8 (861) 239-37-17
ИП Зайцев А.С.

350080, ул. Уральская, 91/1, тел.: 8 (918) 368-11-90

ИП Одобеско Н.И.

350090, ул. Нестерова, д. 7, тел.: 8 (965) 472-77-20

Краснодарский край, станция Ленинградская
ИП Квас И.В.

353763, Базарный переулок., д. 15, тел.: 8 (86145) 3-60-40

Краснодарский край, станция Староникжестеблиевская

ИП Бек И.Б.

353840, ул. Лермонтова, д. 9, тел.: 8 (960) 492-71-59

Красноярск

ИП Мирончук В.В.
660093, ул. Семафорная, д. 219, тел.: 8 (391) 294-62-35
ИП Шерстобой

660061, ул. Калинина, д. 79, АСЦ «Прогресс»,
тел.: 8 (391) 299-65-80; 8 (391) 214-02-17

ООО "Арсенал"

660111, ул. Башиловская, 18, стр. 69 тел.: 8 (391) 219-25-24

ООО "КрепТурбо"

660020, ул. Шахтеров, д. 33Г, тел.: 8 (391) 205-25-10; 8 (391) 291-34-89

Кузнецк

ИП Кисурин А.Д.
442530, ул. Калинина, 214, тел.: 8 (937) 424-04-17

Курган

ИП Сморгачев А.В.
640000, ул. Омская, 151, тел.: 8 (3522) 54-69-12

Курск

"БЭТ-сервис"
305019, ул. Малых, д. 44Б, тел.: 8 (4712) 39-40-74; 8 (920) 736-54-98

ООО "ДЕКОМ"

305000, ул. Ленина, д. 12, тел.: 8 (4712) 51-20-10; 8 (4712) 51-02-01

Липецк

ООО "Арсенал"
398007, ул. Студеновская, 126, тел.: 8 (4742) 569-200;
8 (4742) 569-300; 8 (4742) 35-32-15

Магадан

Сервисный Центр «ТЕХНОМИР»
6850007, ул. Парковая, д. 21, тел.: 8 (4132) 605-844

Миасс

ООО "Инструмент-Сервис"
456323, ул. Октябрьская, д. 7, тел.: 8 (908) 093-28-16; 8 (3513) 26-00-52

Магнитогорск

ООО "Восток М"
455005, ул. Локомотивная, 6В, тел.: 8 (3519) 44-94-84

ООО "Техно-Дом"

455023, Проспект К. Маркса, 78, тел.: 8 (3519) 03-53-53

Набережные Челны

ООО "КамТермоСервис"
423800, ул. Машиностроительная, д. 47/1, тел.: 8 (8552) 369-379;
8 (917) 238-06-46

Нальчик

ООО "ТРЭК"
360000, ул. Ахохова, д. 190, тел.: 8 (800) 700-9-703

Нижевартовск

ООО "СВ-АС"
628615, ул. Северная 39, стр 8 тел.: 8 (3466) 56-57-56

Нижний Новгород

ИП Серова
603057, Светлогорский проезд, д. 3, тел.: (831) 413-55-29

ИП Тарбаев А.М.

603093, ул. Ванеева, д. 139, тел.: 8 (831) 414-46-17

"ДРОВОСЕК" Торгово-сервисный центр

603086, Московское ш., 219а, тел.: 8 (831) 281-81-91

ООО "Свой Дом -НН"

603074, ул. Мориса Тореза, 15а, пом. 1, тел.: 8 (831) 244-49-52

Нижний Тагил

ИП Долматов Р.Ф.
622013, ул. Садовая, д. 1Б, тел.: 8 (3435) 21-31-33; 8 (922) 183-31-33

Новокузнецк

ИП Кириев А.О.
654000, Проспект Октябрьский, 63 корп. 1, тел.: 8 (906) 981-18-01;
8 (953) 060-18-05

ИП Коньков С.Г.

654000, Шоссе Кузнецкое, 20/1, Сервис-центр "МОДУЛЬ"

тел.: 8 (3843) 600-42-1; 8 (923) 464-04-21; 8 (960) 917-47-70

Новороссийск

Сервисный центр "Пилот"
353919, ул. Волгоградская, 99, тел.: 8 (918) 995-54-48; 8 (967) 930-73-33

Новосибирск

Сервисный центр "АБК-Сервис", "ИП Куракин М.Н."
630024, ул. Вагутина, д. 44/кз, тел.: 8 (383) 399-01-09

М-н "АБК-Инструмент", пункт приема инструмента в ремонт

630083, ул. Большевицкая, д. 177, тел.: 8 (383) 399-01-08

М-н "АБК-Инструмент", пункт приема инструмента в ремонт

630054, ул. Титова, д. 32, тел.: 8 (383) 399-12-22

ИП Кузьменко С.В. "Ремонт Технических Средств"

630049, Красный проспект, 220 корпус 45, тел.: 8 (923) 124-07-19

ИП Кузьменко С.В. "Ремонт Технических Средств"

630088, ул. Сибиряков-Гвардейцев, д. 62,
тел.: 8 (383) 342-16-40; 8 (951) 364-30-54

ИП Фадеев А.Д.

630005, ул. Писарева, д. 73, тел.: 8 (383) 224-66-67; 8 (913) 743-03-50

ИП Тимофеева В.А.

6300017, ул. Гурьевская, 181 корпус 7, тел.: 8 (383) 310-05-16

ИП Чалков С.А.

630017, ул. Почтовый лог, д. 1, тел.: 8 (383) 256-10-87; 8 (383) 256-10-51
ООО "Гостислав"

630083, ул. Большевицкая, 125/2 тел.: 8 (383) 238-02-36 ;

8 (913) 000-15-71

ИП Левещиц И.И.

630124, ул. Трикотажный 5-й пер., д. 23, тел.: 8 (383) 380-83-34

ООО "РОЗНИЦА"

630024, ул. Крылова, д. 36, тел.: 8 (383) 363-84-85

Новосибирская обл., г. Бердск

М-н «АБК-Инструмент», пункт приема инструмента в ремонт
633011, ул. Первомайская, д.14, тел.: 8 (38341) 2-70-50

Новошахтинск

ИП Макаровский
346918, ул. Садовая, 26, тел.: 8 (960) 457-99-50; 8 (952) 600-32-39

Нурлат

СЦ "Мастерстан"
423004, ул. Дружбы, 30, тел.: 8 (84345) 92-269; 8 (937) 290-95-11

Озерск

ИП Караваев Д.А.

456780, ул. Кыштымская, 26 тел.: 8 (35130) 7-05-12; 8 (35130) 4-38-32

Омск

ООО "Созвездие Техно"
644073, ул. 2-я Солнечная, д. 49, тел.: 8 (3812) 34-07-99

ИП Муратов Р.А.

644036, ул. Лесоперевалка, д. 1,

тел.: 8 (3822) 55-94-10; 8 (3822) 55-99-16;

ООО "Инструмент Снаб"

644070, ул. 10 лет Октября, 76, тел.: 8 (3812) 56-90-02; 8 (3812) 38-56-85

ООО "Инструмент-Сервис"

644031, улица 24 Линия, 59 тел.: 8 (3812) 66-24-99

Орел

ООО "Тандем Сервис"

302004, ул. 3-я Курская, д. 25, тел.: 8 (4862) 71-35-65

ИП Передельский А.И.

302016, ул. Комсомольская, д. 231, тел.: 8 (4862) 72-41-16

Оренбург

ИП Киреев А.В.

460000, пр-т Победы, д. 116, тел.: 8 (3532) 43-18-31

Пенза

ИП Слабженинова Р.В.

440068, ул. Перспективная, д. 1К, тел.: 8 (8412) 98-89-30

Пермь

ИП Охапкина О.А.

614068, ул. Решетниковский спуск, д. 1,

тел.: 8 (342) 238-58-05; 8 (342) 238-58-09

ООО "ЛЕКАР-ИНСТРУМЕНТ"

614068, улица Дзержинского, 17,

тел.: 8 (342) 237-16-80; 8 (342) 237-15-60

ИП Киприн А.Е.
614051, ул. Героев Хасана, д. 105 кор. 71, тел.: 8 (342) 238-48-61
ИП Филимонова В.М.
614033, ул. Васильева, 7 база "СпецАгроСнаб";
тел.: 8 (342) 294-39-88; 8 (342) 202-04-75
ООО "Академия инструмента"
614111, ул. Саранская, д. 5, тел.: 8 (342) 211-31-13

Петрозаводск
ООО "Штурм"
185014, пр. Лесной дом, д. 51, тел.: 8 (8142) 59-30-13; 8 (911) 408-48-01

Пятигорск
ИП Хвостиков А.В.
357500, Кисловодское ш., д. 9, тел.: 8 (8793) 31-91-30; 8 (928) 639-04-09
ИП Колесников Д.Н.
357500, ул. Ермолова, д.14, тел.: 8 (988) 741-04-14; 8 (928) 252-11-54

Ростов-на-Дону
ИП Артемов
344000, ул. Толмачева, д. 109/27, тел.: 8 (863) 296-92-68; 8 (928) 903-14-27
ООО "Сервис +"
344037, ул. Ченцова, д. 95, тел.: 8 (863) 200-32-64; 8 (863) 298-78-21
ИП Горбаненко А.Г.
344028, ул. Кларты Цветкин, д. 1, тел.: 8 (918) 532-28-25; 8 (929) 818-96-94

Рыбинск
ИП Михеев П.Н.
152934, ул. Луначарского, д. 58 А, тел.: 8 (903) 827-56-58
ООО "Аркадия"
152907, пр-т Серова 89, корп. 13, тел.: 8 (905) 133-10-08; 8 (915) 965-96-47

Рязань
ИП Ильина Н.С.
390037, пр. Зубковой, д. 8А, тел.: 8 (4912) 32-07-81

Салехард
ООО "Полярная звезда"
629002, ул. Глазкова, 12-2 тел.: 8 (34922) 72627

Самара
ООО "Энтузиаст-С"
443006, ул. Авроры, д. 148А, тел.: 8 (846) 267-33-33
ООО "Самара Техсервис"
443044, ул. Товарная, д. 70, тел.: 8 (846) 931-24-63; 8 (917) 150-00-18
ООО "Бензомастер"
443111, ул. Фадеева, д. 46, тел.: 8 (846) 932-15-14
ООО "СТИН-Сервис"
443022, Проспект Кирова, 24, корпус 3, тел.: 8 (846) 312-01-19
ИП Китаев А.А.
443084, ул. Ново-Вокзальная, д. 217А,
тел.: 8 (917) 111-32-37; 8 (919) 808-25-24; 8 (917) 95-95-875
ООО "ВС"
443067, ул. Гастелло, 35, корпус А тел.: 8 (846) 206-04-64

Санкт-Петербург
ООО "МаксиСервисПлюс"
196084, Лиговский пр-т, д. 260, корп. 4,
тел.: 8 (812) 941-46-85; 8 (812) 964-53-20
ИП Новиков А.А. / Сервисный Центр: PROFI-PRO.RU
192241, Южное шоссе, 37, тел.: 8 (812) 985-68-60; 8 (812) 985-96-00
ООО "Бензо-центр Невский"
192289, Грузовой проезд, 35 литер Б, тел.: 8 (812) 925-11-51

ООО "Бензо-центр Невский"
197730, Белоостров, Новое Шоссе, 45 тел.: 8 (911) 932-22-71

Саранск
ООО "Фитэс"
430030, ул. Титова, д. 4, тел.: 8 (8342) 23-32-23
ООО "ПРОГРЕСС-М"
430003, ул. Рабочая, 103, тел.: 8 (8342) 24-77-47; 8 (8342) 24-52-03

Саратов
ИП Поздняков Р.Л.
410005, ул. Большая Садовая, д. 248, тел.: 8 (963) 114-00-90
"ДРОВОСЕК" Торгово-сервисный центр
410004, ул. Чернышевского, д. 88, тел.: 8 (8452) 20-03-81

Свердловская область, Серов
ИП Кузьмин А.В.
624983, ул. Западная, 14, тел.: 8 (34385) 60-666

Севастополь
СЦ "ФАРВАТЕР"
299007, ул. Н. Музыки 29, Б, тел.: 8 (8692) 44-20-32; 8 (978) 753-83-00

Свердловск
ООО "ПроФинструмент"
164512, ул. Портовая, д. 1, тел.: 8 (8184) 501-121

Смоленск
ООО "Производственное предприятие "ГЛАИС"
214025, ул. Крупская, д. 44, тел.: 8 (4812) 45-05-13
ООО "Производственное предприятие "ГЛАИС"
214031, ул. 25 Сентября, д. 50, тел.: 8 (4812) 62-29-79
ИП Шульман А.И.
214004, 2-ой Краснинский пер., д. 14, тел.: 8 (4812) 32-15-42

Сургут
ООО "ДИТИС"
628422, ул. Сосовая, 11 тел.: 8 (3462) 23-60-60

Ставрополь
ООО "Вока и К"
355012, ул. Комсомольская, д. 5А, тел.: 8 (8652) 26-65-18
ООО "Сервисный центр"
355000, ул. Селекционная, д. 3, тел.: 8 (8652) 28-08-07; 8 (962) 449-95-34

Ставропольский край, село Верхнерусское
ООО "Компрессор-Центр"
356236, ул. Батайская, 21А, тел.: 8 (800) 100-77-25

Старый Оскол
ЗАО "АВАНТАЖ-ОНФОРМ"
309509, мкр. Лебединец, д. 1А,
тел.: 8 (4725) 24-73-49; 8 (4725) 24-62-27; 8 (951) 140-12-59

Сыктывкар
ИП Деришев И.А.
167000, Сысольское шоссе, 29/10, тел.: 8 (8212) 25-62-06

Тамбов
ИП Шлыков А.А.
392003, б-р Энтузиастов, д. 1 Г (ПЦ "Улейстрой"), тел.: 8 (953) 707-86-20
ИП Поликашин В.Ю.
392008, ул. Советская, 119, тел.: 8(960) 664-47-21

Тверь
ИП Кузнецова Н.П.
170000, 4-й переулоч Пески, д. 10, тел.: 8 (920) 193-78-08
ИП Соколова О.А.
170041, Бульвар Шмидта, 23, тел.: 8 (904) 013-93-85

Тольятти
Сервисный центр "Садовая Техника"
445091, 3-й Тракторный проезд, 6А,
тел.: 8 (987) 938-40-82; 8 (927) 725-94-87; 8 (927) 787-32-76
ООО "ЛСМ"
445010, ул. Мира, 62, тел.: 8 (8482) 74-30-40
ООО "АМ-СЕРВИС"
445033, ул. 70 лет Октября, 3 тел.: 8 (8482) 40-84-98

Томск
ИП Завергодный А.И.
634045, ул. Макарушина, д. 1Б, тел.: 8 (3822) 94-06-92; 8 (903) 913-66-54
ООО "Инструмент сервис"
634021, пр-т Фрунзе, д. 236Б, тел.: 8 (3822) 25-78-35; 8 (3822) 26-32-59
ИП Брусницын Н.К.
634061, ул. Герцена, д. 72,
тел.: 8 (3822) 97-95-73; 8 (3822) 52-25-02; 8 (3822) 52-34-73

Тула
ИП Блинчикова М.И. *Не принимает крупногабаритную технику*
300012, ул. Кутузова, д. 13, тел.: 8 (4872) 25-16-69
ИП Зотов А.В.
300041, ул. Льва Толстого, 91, тел.: 8 (4872) 31-88-19

Тюмень
ООО "МирАгро"
625017, ул. Авторемонтная, д. 1А, тел.: 8 (3452) 42-00-18; 8 (3452) 64-50-21
СЦ "Новый Восточный"
625053, ул. Таллинская, д. 4А, тел.: 8 (3452) 95-62-80
ИП Ломовский А.А.
625031, ул. Дружбы, 128 корпус 1 стр.11 тел.: 8 (3452) 61-35-69
ООО "ТехноДок"
625048, ул. Салтыкова-Щедрина, 58/2
тел.: 8 (3452) 215-669; 8 (922) 267-07-09

Улан-Удэ
ООО "Промтехцентр-сервис"
670045, ул. Ботаническая, д. 68, пав. 37,
тел.: 8 (3012) 45-31-72; 8 (3012) 46-77-46 доб. 213

Ульяновск
ИП Васильев В.П.
432001, ул. Марата 8, кор. 2, бутик 20а, тел.: 8 (8422) 44-92-65

Уссурийск
ООО "Ближе к делу"
692512, ул. Пушкина, д. 17, тел.: 8 (4234) 33-49-80

Уфа
ООО "ГРАД"
450061, ул. Александра Невского, д. 22,
тел.: 8 (965) 936-19-14; 8 (961) 362-78-55
ООО "Уралстан"
450103, ул. Кавказская, 12, тел.: 8 (347) 248-48-00; 8 (347) 237-77-44

Ухта
ИП Филимонов А.В.
169300, ул. Куратова 3, 68, тел.: 8 (8216) 74-20-71

Хабаровск
ИП Пономарева О.В.
680023, ул. Центральная, 34, тел.: 8 (4212) 41-44-22

Чебоксары
ИП Васильев А.Ю.
428000, Базовый проезд, д. 8Б, тел.: 8 (8352) 57-39-62

Челябинск

ИП Харченко Е. Н. ("Реал-Сервис")

454008, ул. Косарева, д. 2, корп. 2, тел.: 8 (351) 793-66-63; 8 (922) 231-29-99

ООО "Технотемп"

454081, ул. Артиллерийская, д. 102, тел.: 8 (351) 775-69-85; 8 (351) 772-87-37

Череповец

ИП Иванова Н.В.

162609, ул. Любецкая, д. 37, тел.: 8 (8202) 310-222

Электросталь

ООО "Ситорика"

144006, ул. Северная, 9, тел.: 8 (495) 729-15-60, 8 (903) 234-41-90

Ярославль

ООО "ТРИОСЕРВИС"

150014, ул. Угличская, д. 12,

тел.: 8 (4852) 58-11-24; 8 (4852) 45-76-78; 8 (4852) 25-94-83

БЕЛОРУССИЯ**Минск**

ИП Титов О.М.

220099, ул. Брилевский тупик, 55,

тел.: 375 (17) 277-46-13; 375 (29) 244-78-90; 375 (29) 644-78-90

ООО "Эс Пи Ай МалтиСервис"

220012, пр-кт Независимости, д. 78,

тел.: 375 (17) 284-09-20; 375 (29) 602-16-84; 375 (29) 544-66-88

Минская область, Боровлянский с/с, д. Малиновка

ООО "Эс Пи Ай МалтиСервис"

223053, д. Малиновка, д. 35А,

тел.: 375 (17) 504-94-99; 375 (29) 657-67-67; 375 (29) 567-67-67



PATRIOT

EAC

Вся текстовая информация, фотографии продукции, представленные в инструкции, под торговой маркой PATRIOT являются объектом авторского права компании Патриот, ООО.
Любое использование фотографий, текстов, логотипа на территории РФ и стран СНГ без письменного разрешения компании Патриот, ООО запрещено.

Производитель: Нингбо Генин Индастриал.

Адрес: 11Ф, А2 Лиюаншангду билдинг, 201 Лантиан Роуд, Хайшу Дистрикт, Нингбо, Китай.
Тел./факс: 86-574-27709640

Уполномоченный представитель: ООО «СНВ Карго»

Юридический адрес: 105318, Россия, г. Москва, ул. Ткацкая, д. 5, стр. 2
Фактический адрес: 105318, Россия, г. Москва, ул. Ткацкая, д. 5, стр. 2
Тел.: 8 (495) 902-51-51

Страна происхождения: Китай.

AG 232 (Арт. AG 232 04G)

www.onlypatriot.com

Производитель оставляет за собой право вносить изменения в конструкцию и дизайн изделия, комплектацию и техническое сопровождение без уведомления третьих лиц.
Напечатано для России и стран СНГ.

2017 © Patriot™