



# РУКОВОДСТВО ПО ЭКСПЛУАТАЦИИ

## ПЕРФОРАТОР

- П 0519 РЭ
- П 0623 РЭМ
- П 0826 РЭМ
- П 1032 РЭМ



## УВАЖАЕМЫЙ ПОКУПАТЕЛЬ!

Благодарим Вас за выбор продукции «ELITECH»! Мы рекомендуем Вам внимательно ознакомиться с данным руководством и тщательно соблюдать предписания по мерам безопасности, эксплуатации и техническому обслуживанию Вашего электроинструмента.

Содержащаяся в руководстве информация основана на технических характеристиках, имеющих на момент выпуска руководства. Технические характеристики могут быть изменены без предварительного уведомления, так как мы постоянно стремимся повышать качество нашей продукции.

### СОДЕРЖАНИЕ

|                                       |    |
|---------------------------------------|----|
| 1. Назначение.....                    | 4  |
| 2. Правила техники безопасности ..... | 4  |
| 3. Технические характеристики .....   | 6  |
| 4. Комплектация.....                  | 6  |
| 5. Описание конструкции .....         | 6  |
| 6. Подготовка к работе .....          | 7  |
| 7.Эксплуатация .....                  | 9  |
| 8. Техническое обслуживание .....     | 11 |
| 9. Гарантийные обязательства .....    | 11 |

## 1. НАЗНАЧЕНИЕ

Перфоратор предназначен для бурения отверстий, штробления пазов, разрушения твердых материалов, таких как кирпич, бетон, природный и искусственный камень и т.п.

В качестве рабочих насадок в перфораторе могут использоваться бур, пика, зубило, коронка. Рабочие насадки для перфоратора имеют специальный хвостовик. Существует несколько типов хвостовиков. Для каждого перфоратора подходит только определенный тип хвостовика. Тип хвостовика для данной модели перфоратора указан в технических характеристиках (табл. 1).

## 2. ПРАВИЛА ТЕХНИКИ БЕЗОПАСНОСТИ

### **Рабочее место:**

- Рабочее место должно быть чистым и хорошо освещенным. Загрязненное рабочее место и недостаточная освещенность может стать причиной травмы.
- Не работайте с инструментом в помещении с повышенной взрывоопасностью, рядом с легко воспламеняющимися жидкостями, газами и пылью. Электроинструмент при работе создает искры, которые могут привести к воспламенению взрывоопасной пыли или газов.
- Не допускайте к месту работы детей, посторонних лиц и животных.
- Не отвлекайтесь во время работы с инструментом.

### **Электробезопасность:**

- Вилка электроинструмента должна соответствовать сетевой розетке. Убедитесь, что напряжение инструмента соответствует напряжению в розетке.
- При использовании электроинструмента с заземлением не используйте переходники.
- Избегайте контакта участков тела с заземленными поверхностями (трубы, батареи отопления, холодильники), так как это приводит к увеличению риска поражения электрическим током.
- Не подвергайте инструмент воздействию дождя или влаги. Влажный инструмент повышает риск поражения электрическим током.
- Не вытаскивайте вилку инструмента из розетки, держа его за шнур питания, и не переносите инструмент, держа его за шнур питания, это приведет к его повреждению.
- Следите, чтобы электрокабель не был запутан. Не располагайте электрокабель вблизи нагревательных приборов, острых краев, масла и движущихся деталей, которые могут привести к его повреждению.
- При использовании электроинструмента вне помещения используйте соответствующий удлинитель, подходящий для этих целей.
- При использовании электроинструмента в местах с повышенной влажностью подключайте его к сети питания через устройство защитного отключения (максимальный ток утечки 30мА) соответствующего номинала.

### **Личная безопасность:**

- Не работайте с электроинструментом в состоянии усталости, алкогольного опьянения или после приема лекарственных препаратов, снижающих концентрацию внимания.

## РУКОВОДСТВО ПО ЭКСПЛУАТАЦИИ

- Используйте средства индивидуальной защиты (очки, наушники, респиратор, защитная обувь и одежда).
- Не допускайте случайного включения инструмента. Перед включением электроинструмента в сеть или перед подсоединением аккумулятора убедитесь, что переключатель инструмента находится в выключенном положении.
- Перед включением электроинструмента в сеть питания снимите с него все регулировочные инструменты и гаечные ключи. Оставшиеся на инструменте регулировочный инструмент и гаечные ключи при включении инструмента могут привести к травмам.
- При работе с электроинструментом сохраняйте устойчивое положение. При использовании стремянки (лестницы) убедитесь в ее надежном закреплении. При возможности работайте с помощником, который сможет Вас подстраховать.
- Одевайтесь соответствующим образом. Не надевайте свободную одежду или украшения. Ваши волосы, одежда и перчатки должны находиться на безопасном расстоянии от вращающихся частей инструмента.
- Если в инструменте предусмотрены устройства для подключения пылесборника, используйте их. Это поможет снизить риск получения травмы, связанный с повышенным пылеобразованием, а также увеличит точность при работе с электроинструментом.

### **Дополнительные правила техники безопасности для перфораторов:**

- Пользуйтесь средствами защиты органов слуха. Воздействие шума может привести к потере слуха.
- Пользуйтесь вспомогательными рукоятками, входящими в комплект поставки инструмента. Потеря контроля может привести к личной травме.
- Держите инструменты за изолированные захватные поверхности при выполнении действий, при которых режущий инструмент может коснуться скрытой проводки или собственного шнура. При контакте с проводом, находящимся “под напряжением”, незащищенные металлические части инструмента тоже будут “под напряжением” и приведут к поражению оператора электрическим током.
- Надевайте каску (предохранительный шлем), защитные очки и/или защитную маску. Также настоятельно рекомендуется надевать защитный респиратор и перчатки с толстыми подкладками.
- Перед работой убедитесь в надёжности крепления биты.
- При обычной эксплуатации инструмент может вибрировать. Винты могут раскрутиться, что приведет к поломке или несчастному случаю. Перед эксплуатацией тщательно проверяйте затяжку винтов.
- В холодную погоду, или если инструмент не эксплуатировался в течение длительного периода времени, дайте инструменту время для прогрева без нагрузки перед работой с ним. Это размягчит смазку. Без надлежащего прогрева ударное действие будет затруднено.
- Всегда следите за тем, чтобы обеспечить хорошую опору для ног. При использовании инструмента в высоком месте убедитесь, что под Вами никого нет.
- Держите инструмент крепко обеими руками.
- Держите руки подальше от подвижных частей.

## 3. ТЕХНИЧЕСКИЕ ХАРАКТЕРИСТИКИ

Таблица 1

| Параметры                                  |                 | П0519РЭ  | П0623РЭМ | П0826РЭМ | П11030РЭМ |
|--|-----------------|----------|----------|----------|-----------|
| Мощность, Вт                               |                 | 440      | 620      | 800      | 1050      |
| Максимальный диаметр сверления, мм         | Бетон (Коронка) | -        | -        | 65       | 68        |
|  | Бетон (бур)     | 19       | 23       | 26       | 30        |
|  | Сталь           | 13       |          |          |           |
|  | Дерево          | 24       | 30       |          |           |
| Сила удара, Дж                             |                 | 1,2      | 2.1      | 2,8      | 3,4       |
| Кол-во режимов                             |                 | 2        | 3        |          |           |
| Частота вращения на холостом ходу (об/мин) |                 | 0-1650   | 0-1200   |          | 0-980     |
| Частота ударов, уд/мин                     |                 | 0-7500   | 0-5500   |          |           |
| Тип хвостовика                             |                 | SDS-Plus |          |          |           |
| Номинальное напряжение, В                  |                 | 230      |          |          |           |
| Номинальная частота сети, Гц               |                 | 50       |          |          |           |
| Вес, кг                                    |                 | 1,8      | 2.6      | 3,2      | 3,6       |

## 4. КОМПЛЕКТАЦИЯ

|                             |     |
|-----------------------------|-----|
| Перфоратор                  | – 1 |
| Рукоятка дополнительная     | – 1 |
| Ограничитель глубины        | – 1 |
| Патрон трехкулачковый       | – 1 |
| Ключ патрона                | – 1 |
| Адаптер ключевого патрона   | – 1 |
| Набор оснастки              | – 1 |
| Руководство по эксплуатации | – 1 |
| Кейс                        | – 1 |

## 5. ОПИСАНИЕ КОНСТРУКЦИИ

- 1 – патрон SDS-Plus;
- 2 – щёточный реверс;
- 3 – рукоятка основная;
- 4 – кнопка фиксатора выключателя;
- 5 – муфта электрокабеля;
- 6 – курковый выключатель;
- 7 – переключатель режимов работы;
- 8 – дополнительная рукоятка;
- 9 – ограничитель глубины;
- 10 – фиксатор ограничителя глубины.

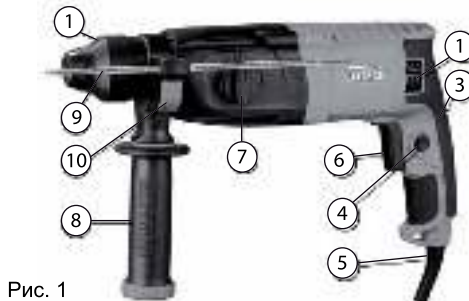


Рис. 1

## 6. ПОДГОТОВКА К РАБОТЕ

**Внимание!** Перед настройкой инструмента отключите его от электросети.

### Установка дополнительной рукоятки

Перед работой всегда устанавливайте дополнительную рукоятку на перфоратор и держите перфоратор крепко обеими руками. Дополнительная рукоятка 3 (рис. 2.) вращается относительно обеих сторон, что позволяет легко держать перфоратор в любом положении.

Для изменения положения дополнительной рукоятки ослабьте ее «против часовой стрелки» (рис. 2). Поверните рукоятку до желаемой позиции, совместив паз рукоятки с рифской. Затяните рукоять «по часовой стрелке».



Рис. 2

### Ограничитель глубины сверления

Ограничитель глубины сверления 1, (рис. 2) используется для сверления отверстий заданной глубины. Для установки нужной глубины сверления нажмите кнопку фиксации 2, (рис. 2) и вставьте ограничитель глубины 1, (рис. 2.) в отверстие. Отрегулируйте ограничитель глубины сверления до желаемой глубины и отпустите кнопку фиксации.

### Курковый выключатель

**Внимание!** Перед включением инструмента всегда проверяйте работоспособность выключателя, после отпускания он должен легко возвращаться в положение «Выключено».

Чтобы включить инструмент, нажмите на курковый выключатель 2 (рис.3). Скорость вращения может плавно изменяться от 0 до максимальной скорости в зависимости от давления, приложенного к курковому выключателю. Чем больше давление, тем выше обороты двигателя. Для выключения перфоратора отпустите выключатель 2.

Для продолжительных действий нажмите на выключатель 2 (рис. 3), а затем нажмите кнопку фиксатора выключателя 3 (рис. 3.). Для выключения режима продолжительного действия, нажмите на выключатель до упора и отпустите его.

**Внимание!** При реверсивном режиме работы кнопка фиксатора выключателя не работает.

### Переключатель реверса

Данный инструмент имеет реверсивный переключатель 1 (рис. 3) для изменения направления вращения. Переведите рычаг реверсивного переключателя в нижнее положение для вращения против часовой стрелки или в верхнее положение для вращения по часовой стрелки.

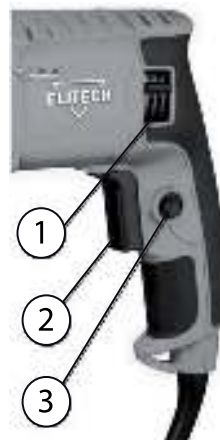


Рис. 3

1 – переключатель реверса;  
2 – курковый выключатель;  
3 – Кнопка фиксации выключателя.

**Внимание!** Запрещается переключать направление вращения при нажатом курковом выключателе.

**Внимание!**

- Перед работой всегда проверяйте направление вращения.
- Пользуйтесь реверсивным переключателем только после полной остановки инструмента.
- Изменение направления вращения до полной остановки двигателя может привести к его повреждению.

**Примечание:**

Движение против часовой стрелки может отличаться количеством оборотов с рабочим ходом, во избежание кругового искрения коллектора ротора и интенсивного износа электродов.

**Установка/удаления бура**

Перед установкой бура тщательно очистите и смажьте его хвостовик смазкой для буров (рис 4).

Вставьте бур в патрон. Поворачивая бур, надавите на него до зацепления с патроном (рис. 5). После установки убедитесь в надежности закрепления бура, попытайтесь вытянуть его из патрона. Для извлечения бура потяните крышку патрона к основанию и вытащите бур (рис 6).

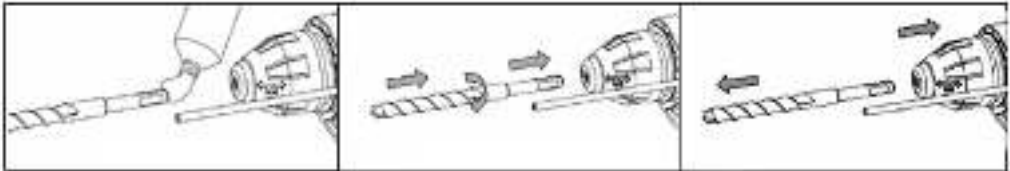


Рис. 4

Рис. 5

Рис. 6

**Примечание:** Рекомендованная смазка для буров:

Смазка для буров Elitech (60гр), код: 2006.000100

Смазка для буров Elitech (125гр), код: 2006.000200

**Переключатель режима работы**

Переключатель режима работы имеет 4 положения для моделей П0623РЭМ, П0826РЭМ, П1030РЭМ, и 2 положения для модели П0519РЭ (рис. 7).

Таблица 2

| Для моделей П 0623РЭМ;<br>П 0826 РЭМ; П 1030 РЭМ   | Для модели П 0519 РЭ                      |
|--|---|
| 1 – сверление;<br>2 – сверление с ударом;<br>3 – режим настройки<br>долота;<br>4 – удар; | 1 – сверление;<br>2 – сверление с ударом; |



Рис. 7



## РУКОВОДСТВО ПО ЭКСПЛУАТАЦИИ

Для переключения режимов работы нажмите на кнопку переключателя (рис. 7) и поверните, не отпуская кнопки, переключатель в необходимое положение. Только потом отпустите кнопку переключателя.

**Внимание!** Перед включением перфоратора убедитесь в том, что переключатель находится точно в одном из положений. Если он находится между ними, включение перфоратора может привести к повреждению перфоратора.

### Адаптер для установки трехкулачкового патрона

Для установки на перфоратор стандартного трехкулачкового патрона необходимо использовать адаптер (поз. 1, рис. 8) с патрона SDS-Plus на стандартный трехкулачковый патрон.

Адаптер имеет хвостовик для патрона SDS-Plus.

**Внимание!** Трехкулачковый патрон предназначен для работы перфоратора в режиме сверления.

После установки трехкулачкового патрона переведите переключатель режимов работы перфоратора в режим «сверление».

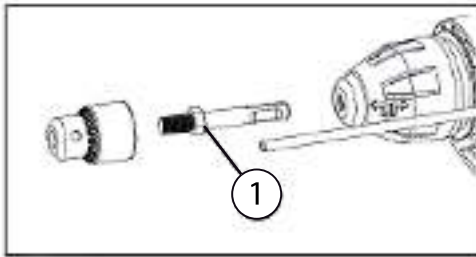


Рис. 8

## 7. ЭКСПЛУАТАЦИЯ

Перфоратор работает в одном из трех или двух режимов, который переключается с помощью переключателя режимов работы (рис. 7) и согласно таблице 2.

### 7.1. Режим сверление с ударом

Для сверления в бетоне, кирпиче и в других подобных материалах установите переключатель режимов работы в положение «2» (рис. 7). Для этих работ используйте буры с твердосплавными наконечниками.

Расположите бур в месте, выбранном для сверления, и нажмите на курковый выключатель. Не прикладывайте силу к перфоратору. Легкое давление дает наилучший результат. Крепко держите перфоратор и не позволяйте ему соскальзывать с намеченной точки.

Когда отверстие станет наполняться пылью и крошками, не прикладывайте дополнительного давления, а наоборот, на холостом ходу частично выньте бур из отверстия. Повторив эту операцию несколько раз, Вы очистите отверстие от частиц и крошек, что позволит Вам продолжить эффективное сверление.

**Внимание!** Очень большая и неожиданная сила вращения, приложенная к перфоратору, может возникнуть при засорении канала частицами или при попадании бура на арматурный прут. Поэтому всегда пользуйтесь дополнительной боковой ручкой, крепко удерживая перфоратор во время сверления за обе рукоятки. Не выполнение этого требования ведет к потере управления перфоратором, что может вызвать серьезные травмы.

### Предохранительная муфта

Предохранительная муфта включится с характерным треском, когда перфоратор достигнет определенного чрезмерного момента вращения. Когда это произойдет, бур перестанет вращаться.

**Внимание!** Как только муфта сработает, немедленно выключите машину. Это действие способствует наименьшему износу кулачков предохранительной муфты.

### 7.2. Режим отбойного молотка

Для отслаивания, скальвания и других отбойных работ установите переключатель режимов работы в положение «4» (рис. 7)

Держите перфоратор крепко двумя руками. Включите перфоратор и прикладывайте легкое усилие для удержания перфоратора в выбранном для удара месте. Сильно давить на перфоратор нет необходимости, так как это не даст лучших результатов.

#### **Внимание!**

Во время вращения не пытайтесь повернуть переключатель режимов работы, так как это приведет к поломке перфоратора.

Во избежание быстрого износа механизма переключения режимов работы, следите, чтобы переключатель режимов работ всегда находился зафиксированным в одном из трех рабочих положений.

### 7.3. Режим настройки долота (при режиме удара)

Резец долота может быть закреплен в одном из 12 положений.

Для изменения положения резца долота установите переключатель режимов работы в положение 3 (рис. 7). Поверните резец долота в нужное положение. Затем установите переключатель режимов работы обратно в положение «4».

### Смазка бура

Перед установкой бура очистите его хвостовик и смажьте его смазкой для буров (около 0.5 - 1 г). Использование смазки смягчит работу перфоратора и продлит его срок эксплуатации.

### 7.4. Режим сверления

**Данный режим предполагает сверление не более 30% от общего рабочего времени перфоратора т.к. не является его основной функцией!**

Для сверления отверстий без удара установите переключатель режимов работы в положение 1 (рис. 7).

#### **Сверление в дереве**

При сверлении в дереве наилучшие результаты достигаются при использовании сверл для дерева, снабженных направляющим винтом. Направляющий винт упрощает сверление, удерживая сверло в обрабатываемой детали.

#### **Сверление в металле**

Для предотвращения скольжения сверла при начале сверления, сделайте углубление с помощью кернера и молотка в точке сверления. Вставьте острие сверла в выемку и начните сверлить. При сверлении металлов используйте смазку для резки. Исключение составляют чугун и латунь, которые надо сверлить насухо.

#### **Внимание!**

Чрезмерное нажатие на инструмент не ускорит сверление. На самом деле, чрезмерное давление только повредит наконечник Вашего сверла, снизит производительность инструмента и сократит срок его службы. Когда просверливаемое отверстие становится сквозным, на инструмент/сверло воздействует значительная сила. Крепко удерживайте инструмент и будьте осторожны, когда сверло начинает проходить сквозь обрабатываемую деталь.

## РУКОВОДСТВО ПО ЭКСПЛУАТАЦИИ

Всегда закрепляйте небольшие обрабатываемые детали в тисках или подобном зажимном устройстве.

Если инструмент эксплуатируется непрерывно, периодически делайте перерывы между работой на 15 минут, это позволит избежать перегрева инструмента и его поломки.

### 8. ТЕХНИЧЕСКОЕ ОБСЛУЖИВАНИЕ

**Внимание!** Перед техническим обслуживанием проверяйте, что электроинструмент отключен от электросети.

- Каждый раз по окончании работы рекомендуется очищать корпус инструмента и вентиляционные отверстия от грязи и пыли мягкой тканью или салфеткой. Устойчивые загрязнения рекомендуется устранять при помощи мягкой ткани, смоченной в мыльной воде. Недопустимо использовать для устранения загрязнений растворители: бензин, спирт и т.п. Применение растворителей может привести к повреждению корпуса инструмента.
- Для обеспечения безопасности и надежности инструмента, ремонт или регулировку не рекомендуется производить в специализированных сервисных центрах. Адреса сервисных центров Elitech указаны на обратной стороне гарантийного талона.

### 9. ГАРАНТИЙНЫЕ ОБЯЗАТЕЛЬСТВА

Гарантийный срок эксплуатации электроинструмента со дня продажи через торговую сеть - 12 (двенадцать) месяцев, при соблюдении потребителем правил эксплуатации и условий по техническому обслуживанию, указанных в настоящем руководстве.

Если в течение гарантийного периода в изделии появился дефект по причине некачественного изготовления или применения некачественных конструктивных материалов, гарантируется выполнение бесплатного гарантийного ремонта дефектного изделия.

Обмен неисправных деталей, вышедших из строя в период гарантийного срока, осуществляется в соответствии с действующими правилами обмена промышленных товаров, купленных в розничной сети.

В ремонт не принимаются и не обмениваются отдельные детали электроинструмента.

Случаи, при которых изделие не подлежит бесплатному гарантийному ремонту, указаны в гарантийном талоне.

**8 800 100 51 57**

Номер круглосуточной бесплатной горячей линии по РФ.  
Вся дополнительная информация о товаре и сервисных  
центрах на сайте

**[www.elitech-tools.ru](http://www.elitech-tools.ru)**