

# GREEN FARMER

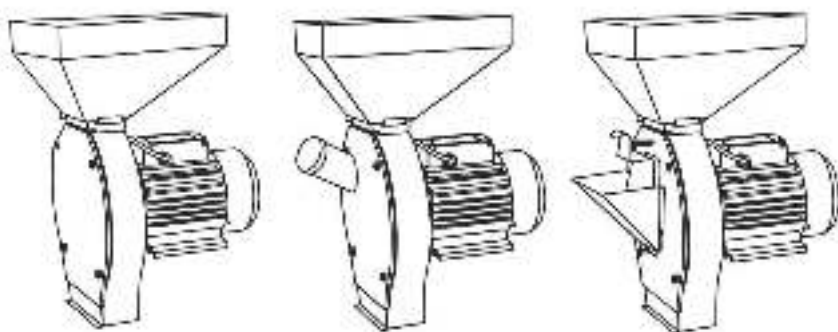
## РУКОВОДСТВО ПО ЭКСПЛУАТАЦИИ

### ЗЕРНОДРОБИЛКА GREEN FARMER

ЗД 250-350

СМ 250-400

ИК 250-520



Перед началом эксплуатации внимательно прочитайте руководство пользователя

## УВАЖАЕМЫЙ ПОКУПАТЕЛЬ!

### Благодарим Вас за покупку нашей продукции!

В данном руководстве приведены правила эксплуатации зернодробилок GREEN FARMER. Перед началом работ внимательно прочтите руководство. Эксплуатируйте инструмент в соответствии с правилами и с учетом требований безопасности, а также руководствуясь здравым смыслом. Сохраните инструкцию, при необходимости Вы всегда можете обратиться к ней.

Изготовлено по заказу и под контролем ООО «МОСТ-групп» 141006, Россия, Московская область, г. Мытищи, Олимпийский проспект, д. 40, корп. 3, лит. А. [www.most-group.ru](http://www.most-group.ru) на предприятии: ЦЗИНЬХУА РОДЕО ТРЕЙДИНГ КО., ЛТД, Оф. А502, Северное стр., № 639, Ул. Юнкан, г. Цзиньхуа, Провинция Чжэцзян, Китай.

Страна производства: Китай. Класс инструмента: бытовой, использовать исключительно по назначению.

## 1. НАЗНАЧЕНИЕ.

Электрическая зернодробилка GREEN FARMER, модель **ЗД-250-350** предназначена для переработки и измельчения различного зернового материала (рожь, ячмень, пшеница, бобы и др.), при подготовке кормов для домашних птиц и животных в личных подсобных хозяйствах.

Электрическая зернодробилка GREEN FARMER, модель **СМ-250-400** предназначена для переработки и измельчения початков кукурузы и зернового материала (рожь, ячмень, пшеница, бобы и др.), при подготовке кормов для домашних птиц и животных в личных подсобных хозяйствах.

Электрическая зернодробилка GREEN FARMER, модель **ИК 250-520** предназначена для переработки и измельчения корнеплодов (свекла, тыква, морковь, картофель и т.д.) и различного зернового материала (рожь, ячмень, пшеница, кукуруза, бобы и др.). Получаемая растительная масса может использоваться в качестве корма домашних животных.

**Внимание!** В связи с постоянным техническим совершенствованием конструкции изделия, возможны некоторые отличия, между приобретенным Вами изделием и сведениями, приведенными в инструкции, не влияющие на ее основные технические параметры и правила эксплуатации.

## 2. ТЕХНИЧЕСКИЕ ХАРАКТЕРИСТИКИ

Модель	ЗД-250-350	СМ-250-400	ИК 250-520
Мощность, Вт	2000	2000	2000
Параметры сети	220В / 50Гц	220В / 50Гц	220В / 50Гц
Кол-во оборотов двигателя на холостом ходу, об/мин	2800	2800	2800
Производительность			
-зерно, кг/ч.	250*	250*	250*
-початки кукурузы, кг/ч.	-	150	
-корнеплоды, кг/ч.	-		520
Режим работы	продолжительный		
Температурный режим	-25+40 С°		

\*производительность зависит от вида зернового материала и его влажности.

## 3. КОМПЛЕКТНОСТЬ

Зернодробилка электрическая	1 шт.
Сито (4 вида с диаметром отверстий: 2, 3, 4, 5 мм)	4 шт.
Воронка	1 шт.
Диск терка для модели ИК 250-520	1 шт.
Инструкция	1 шт.
Упаковка	1 шт.

## **4. ПРАВИЛА ПО ТЕХНИКЕ БЕЗОПАСНОСТИ**

### **4.1. Общие правила безопасности**

- К работе допускаются лица, не моложе 14 лет, после тщательного изучения данного руководства, конструкции и способов управления, правил безопасной работы и правил обслуживания.
- Измельчитель не может эксплуатироваться детьми или иными лицами, чье физическое или психическое состояние требует посторонней помощи и не позволяет им самостоятельно пользоваться данным оборудованием без риска для здоровья.
- Перед работой проверьте соответствие электропитания прибора.
- Перед работой необходимо проверить надежность крепления деталей и узлов, состояние изоляции шнура питания, не допускать его скручивания и резких перегибов.
- Оператор должен контролировать опасную зону работы измельчителя. Лица, не допущенные к работе, неопытные, не занятые непосредственно в работе должны находиться на безопасном расстоянии, не менее 5 метров от работающего измельчителя. Посторонним лицам запрещено находиться в зоне работы устройства.
- Используйте подходящие средства индивидуальной защиты во время использования измельчителя, т.е. защитные очки, перчатки, беруши, респиратор для защиты органов дыхания.
- Работайте в плотно облегающей одежде. Не носите широкую одежду и украшения, так как они могут попасть в движущиеся части устройства.
- При измельчении корнеплодов запрещается проталкивать их в воронку и зону резания руками, деревянными палками и металлическими прутками.
- Запрещается открывать переднюю крышку до полной остановки вращающегося рабочего барабана.
- Во избежание несчастных случаев и в целях пожарной безопасности запрещается оставлять работающий инструмент без присмотра.
- Данное изделие предназначено для использования только в бытовых целях. Бытовой тип изделия подразумевает использование его для бытовых нужд не более 20 (двадцати) часов в неделю, при этом на каждые 15-20 минут непрерывной работы рекомендуется совершать перерыв на 3-5 минут для отдыха, очистки и охлаждения инструмента.
- Зернодробилка НЕ предназначена для измельчения дерева, пластика, стекла, металла и подобных твердых материалов. Область применения ограничена исключительно мягкими (кормовыми) растительными материалами.

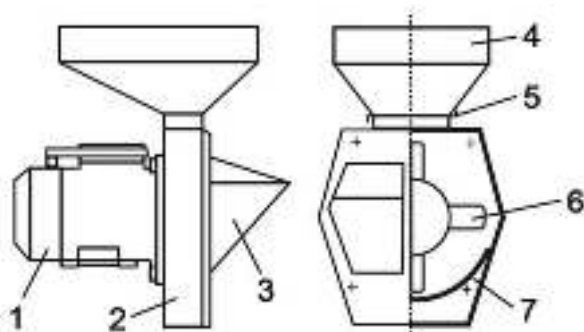
- Держите руки и другие части тела, а также одежду на безопасном расстоянии от загрузочной камеры, разгрузочного желоба и остальных движущихся частей зернодробилки.
- Всякий раз, когда Вы покидаете рабочее место, выключайте зернодробилку!
- Не вносите изменения в конструкцию, производитель и поставщик снимают с себя ответственность за возникшие в результате этого последствия (травмы и повреждения устройства).

### 4.2. Указания по работе

- **ВНИМАНИЕ!** Запрещается запускать электродвигатель под нагрузкой, если в камере дробления присутствует зерно и иной материал. Это может привести к блокированию ротора, и не гарантийной поломке двигателя.
- Для сбора измельченного материала рекомендуется использовать емкость большого размера, например: корзину, коробку, мешок, пакет или любую другую подходящую тару по размеру.
- Не допускайте скопления измельченного материала в зоне разгрузки: это приведет к препятствию разгрузки. Измельченный материал должен свободно падать в сборную емкость.
- Осторожно и плавно загружайте зернодробилку растительным материалом (ячменем, пшеницей, рожью и т.д.).
- Возможен отскок частиц при работе. Соблюдайте безопасное расстояние во время работы и не оказывайте усилий на инструмент.
- Защитные кожухи и дефлекторы всегда должны быть установлены!
- Не перемещайте зернодробилку во время работы!
- Если инструмент хранился на холоде, перед включением необходимо выдержать инструмент при комнатной температуре до полного высыхания влаги на корпусе (несколько часов).
- Работайте с перерывами, чтобы не допустить перегрева. Не перегружайте инструмент, он работает надежно и безопасно только при соблюдении параметров, указанных в его технических характеристиках.
- Во всех случаях нарушения нормальной работы инструмента, например: падение оборотов электродвигателя, изменение шума, появление постороннего запаха, дыма, вибрации, стука - прекратите работу и обратитесь в сервисный центр.

## 5. ОБЩИЙ ВИД ЗЕРНОДРОБИЛКИ

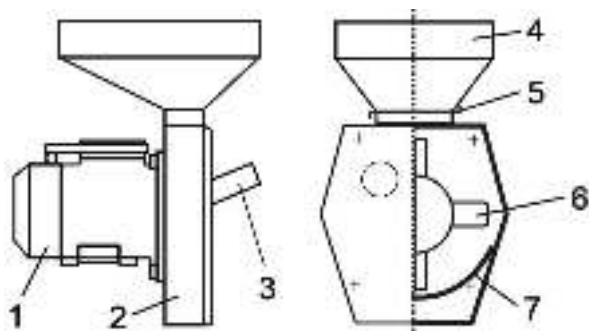
### 5.1. GREEN FARMER, модель ИК 250-520



- |                               |                     |
|-------------------------------|---------------------|
| 1. Электродвигатель           | 5. Заслонка         |
| 2. Рабочая камера             | 6. Ротор молотковый |
| 3. Съёмный лоток              | 7. Сито сменное     |
| 4. Воронка для загрузки зерна |                     |

Рис.1

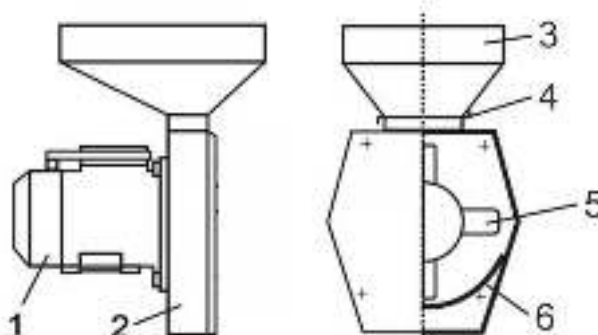
### 5.2. GREEN FARMER, модель СМ-250-400



- |                                |                     |
|--------------------------------|---------------------|
| 1. Электродвигатель            | 5. Заслонка         |
| 2. Рабочая камера              | 6. Ротор молотковый |
| 3. Лоток для загрузки початков | 7. Сито сменное     |
| 4. Воронка для загрузки зерна  |                     |

Рис.2

## 5.3. GREEN FARMER, модель ЗД-250-350



- |                               |                     |
|-------------------------------|---------------------|
| 1. Электродвигатель           | 4. Заслонка         |
| 2. Рабочая камера             | 5. Ротор молотковый |
| 3. Воронка для загрузки зерна | 6. Сито сменное     |

Рис.3

## 6. ЭКСПЛУАТАЦИЯ

Перед началом работы необходимо установить зернодробилку на рабочую поверхность.

**ВНИМАНИЕ!** Все работы по сборке и регулировке машины производить только на отключенном от сети питания инструменте!

## 6.1. Установка зернодробилки на опорную поверхность

- Перед началом работы необходимо закрепить зернодробилку на опоре.
- Выберите соответствующую весу зернодробилки опорную поверхность для закрепления изделия: стол, верстак, тумбу. Используйте только устойчивую опору.
- Делайте выбор с расчетом того, что под корпус зернодробилки снизу будет установлена емкость, например, ведро или мешок для сбора измельченного материала.
- Зернодробилку рекомендуется закрепить на поверхности резьбовым соединением.
- Вставьте винты сквозь проушины в станине электродвигателя зернодробилки и заранее просверленные отверстия в опорной поверхности.
- Винты должны проходить насквозь через опорную поверхность верстака.
- С помощью гайки и шайб крепко зафиксируйте соединение.

## 6.2. Включение и выключение

- Зернодробилка должна подключаться к однофазной сети питания, напряжением ~220В / 50 Гц.
- Перед каждым использованием зернодробилки осматривайте инструмент на отсутствие повреждений и правильность всех установок. Проверьте, чтобы все соединения были надежно закручены.
- Перед включением зернодробилки, осмотрите дозирующую заслонку (5), чтобы убедиться в том, что заслонка задвинута (закрыта).
- Не включайте зернодробилку, если заслонка открыта. После включения дайте барабану набрать максимальную скорость, перед началом использования.
- **Для включения зернодробилки** – подключите сетевой шнур к сети питания. Не включайте зернодробилку, если загрузочная камера полная.
- Выключение производите только после опустошения загрузочной камеры.
- **Для выключения** – отключите сетевой шнур от сети питания.
- **ВНИМАНИЕ!** Измельчайте только растительный материал: кукурузу, ячмень, пшеницу, рожь и т.п.
- Не допускайте попадания в зернодробилку твердых инородных предметов, такие как: металл, камни, бутылки и др.

Повреждения, полученные в результате попадания в зернодробилку твердых частиц, не являются гарантийными, и гарантией не покрываются.

## 6.3. Измельчение зерна

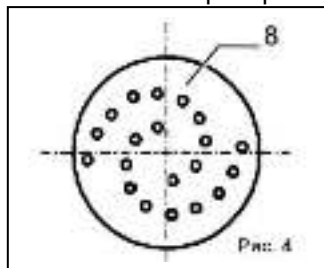
- Для измельчения фуражного зерна необходимо установить на зернодробилку молотковый ротор, сито и воронку для зерна.
- Демонтируйте кожух рабочей камеры (2) открутив винты крепления.
- Установите на вал электродвигателя молотковый ротор.
- Установите внутрь рабочей камеры сменное сито (7) нужного диаметра.
- Установите верхнюю загрузочную воронку (4) для зерна на корпус дробилки.
- Установить кожух рабочей камеры обратно.
- Заслонкой (5) перекройте загрузочную воронку/
- Засыпьте в воронку зерно, предварительно очищенное от посторонних твердых предметов, после чего включить вилку соединительного шнура в розетку.



- Постепенно открывайте заслонку подачи зерна в дробилку. Не открывайте заслонку сразу полностью, это может привести к перегрузке зернодробилки.
- В зависимости от вида измельчаемого зерна и диаметра сита его подачу следует регулировать заслонкой.
- Для окончания работы или если возникает необходимость выключить дробилку, нужно перерыть заслонкой подачу зерна, подождать пока процесс измельчения полностью закончится, и только после этого выключить электродвигатель, вынув вилку сетевого из розетки сети питания.
- Изменение крупности помола меняется путем смены диаметра сита в рабочей камере.

## 6.4. Измельчение корнеплодов (для модели ИК 250-520)

- Для измельчения корнеплодов необходимо снять молотковый ротор и установить на его место диск-терку (корнеплодный барабан), снять сито, закрыть заслонку воронки и установить загрузочный лоток (3) Рис.1 для корнеплодов.
- Демонтируйте кожух рабочей камеры (2) Рис.1 открутив винты крепления.
- Открутите центральный винт вала и снимите молотковый ротор.
- Установите на вал электродвигателя диск-терку (измельчительный барабан для корнеплодов) (8) Рис.4.
  - Закрутите центральный винт вала.
  - Установить кожух рабочей камеры обратно.
  - Установите лоток для корнеплодов на кожух рабочей камеры дробилки.
  - Плотно закрутите болты и гайки крепления узлов. Проверьте надежность крепления всех деталей!
  - Корнеплоды следует подавать в загрузочный лоток (3) Рис.1 по мере их переработки.
  - Для проталкивания корнеплодов в загрузочном лотке используйте толкатель. Отведите толкатель в лотке назад, поместите в приемник корнеплод, пружина закроет толкатель, и корнеплод попадет на терку.
  - Не загружайте следующий корнеплод до тех пор, пока предыдущий не будет полностью перемолот.
  - По окончании работ выключите дробилку, очистите ее от остатков кормов и грязи.



## 7.ТЕХНИЧЕСКОЕ ОБСЛУЖИВАНИЕ

**ВНИМАНИЕ!** Техническое обслуживание производится при отключенной от сети штепсельной вилке!

Перед началом эксплуатации, а также после длительного перерыва в работе, необходимо производить обкатку двигателя без нагрузки в течении 10 мин. (для просушки обмоток).

Периодически, внешним осмотром, нужно проверять состояние и надежность болтовых соединений.

После окончания измельчения необходимо очистить внутренние поверхности рабочей камеры от остатков корнеплодов. Для этого нужно открыть крышку, отвернуть винт, снять диск-терку.

### Характерные неисправности и методы устранения

Неисправность, ее проявление и доп. признаки	Вероятная причина	Метод устранения
Электродвигатель не включается	1.Отсутствии напряжения в сети	1.Удостовериться в наличии напряжения
	2.Обрыв обмоток двигателя	2.Обратитесь в сервисный центр. Одновременное сгорание ротора и статора из-за перегрузки. Работа с электродвигателя с перегрузкой
Перегрев двигателя. Отключение при работе	Большая подача зерна	Уменьшить подачу зерна
Появление дыма и запаха горелой изоляции.	Неисправность обмоток ротора или статора.	Обратитесь в сервисный центр.
Электродвигатель не развивает полную мощность, низкая производительность.	1. Низкое напряжение в сети питания.	1. Проверьте сеть питания.
	2. Засорение сита	2.Отключить дробилку от сети, очистить сито и рабочую камеру
	3. Кромки молотков притупились	3.Переставьте молотки другой стороной. Установите новые насадки
Перегревание электродвигателя.	1. Загрязнение вентиляционных отверстий в корпусе	1. Очистить инструмент
	2.Электродвигатель перегружен	2.Снять нагрузку, дать время на отдых
Сильный стук в рабочей камере	Попадание внутрь посторонних предметов	Отключить дробилку от сети, удалить посторонние предметы

## 8. ХРАНЕНИЕ, ТРАНСПОРТИРОВКА

Устройство рекомендуется хранить в складских помещениях и при необходимости транспортировать всеми видами крытого транспорта при температуре воздуха  $-25+40\text{ }^{\circ}\text{C}$ . Место хранения(транспортировки) должно быть недоступно для попадания влаги, прямого солнечного света и должно исключать возможность механических повреждений.

По истечению срока службы, инструмент должен быть утилизирован в соответствии с нормами, правилами и способами, действующими в месте утилизации бытовых приборов.

## 9. ГАРАНТИЙНЫЕ ОБЯЗАТЕЛЬСТВА

**ВНИМАНИЕ!** Перед тем, как приступить к эксплуатации оборудования, необходимо произвести подготовительные работы (в том числе первый пуск) согласно инструкции по эксплуатации. В противном случае гарантия не будет иметь силы.

1. Данная гарантия распространяется на модельный ряд техники GREEN FARMER.

2. Гарантийный срок эксплуатации инструмента составляет **12 месяцев** со дня продажи розничной сети. При отсутствии даты продажи, срок исчисляется с даты изготовления или с даты отгрузки от поставщика.

3. Претензии по качеству изделия принимаются только при условии, что обнаруженные недостатки и рекламация заявлены в течение гарантийного срока, установленного на изделие.

4. Предметом гарантии не является не полная комплектация, которая могла быть обнаружена при продаже оборудования. Претензии от третьих лиц не принимаются.

5. Для гарантийного обслуживания инструмент предоставляется в сервисный центр:

- в полной комплектации;
- в чистом виде;

При несоблюдении этих требований сервисный центр имеет право отказать вам в гарантийном обслуживании.

6. В течение гарантийного срока рекомендуется проходить технический осмотр.

7. Гарантийное обслуживание не распространяется:

- на инструмент, эксплуатировавшийся с нарушением инструкции по эксплуатации, в том числе если использовались не рекомендованные производителем расходные материалы, и на инструмент, подвергшийся самостоятельному ремонту или разборке в гарантийный период;
- на инструмент, имеющий повреждения, дефекты, вызванные внешними механическими, термическими, химическими повреждениями, небрежным обращением, стихийными бедствиями;
- на инструмент с повреждениями, которые вызваны не зависящими от производителя причинами;

- на инструмент, имеющий повреждения, вызванные попаданием внутрь посторонних предметов, жидкостей, а также засорением вентиляционных отверстий;
- на инструмент, работавший с перегрузками (длительная работа без перерыва);
- на инструмент с повреждениями, возникшими вследствие эксплуатации с не устраненными недостатками и/или возникшими вследствие технического обслуживания, ремонта или конструктивных изменений лицами или организациями, не имеющими соответствующих полномочий;
- на инструмент, у которого одновременно вышли из строя обмотки ротора и статора;
- на инструмент, у которого серийный номер неразборчив или удален;
- гарантия не распространяется на следующие детали изделия: ремень, шестерня коническая, шестерня большая, секторы, эл. провод, вилка и колёса.

8. Приобретая товар, указанный в настоящем талоне, Покупатель признал, что данный товар соответствует конкретным целям, для которых данный товар покупается, а также соответствует стандартным требованиям, предъявляемым к товару такого рода и пригоден для использования по назначению. Товар получен в исправном состоянии, в полной комплектации. На момент продажи видимых повреждений не обнаружено.

9. При покупке изделия требуйте проверки его комплектации в вашем присутствии, наличия инструкции на русском языке, правильного заполнения гарантийного талона и проведения инструктажа по работе с инструментом. Без предъявления данного талона или при неправильном заполнении претензии на качество не принимаются и гарантийный ремонт не производится.

## ГАРАНТИЙНЫЙ ТАЛОН.

**ВНИМАНИЕ!** Талон недействителен без печати продавца и при наличии незаполненных полей.

Модель и краткое наименование изделия

---

Заводской номер изделия \_\_\_\_\_

Название фирмы-покупателя/ ФИО покупателя (для частных лиц)

---

Название фирмы-продавца \_\_\_\_\_

Дата продажи \_\_\_\_\_

Инструкцию по эксплуатации на русском языке получил. С правилами эксплуатации и условиями гарантии ознакомлен. Продукция получена мною в полной комплектации. Претензий к внешнему виду не имею.

---

(Ф.И.О. подпись покупателя)