

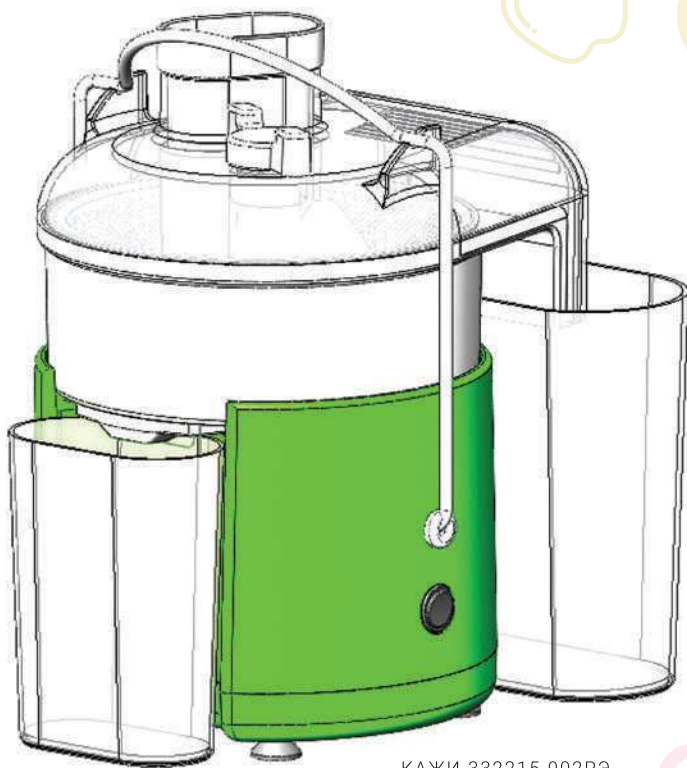


**НЕПТУН**

ПУБЛИЧНОЕ АКЦИОНЕРНОЕ ОБЩЕСТВО

# ЭЛЕКТРОСОКОВЫЖИМАЛКА «НЕПТУН-М»

Руководство  
по эксплуатации



КАЖИ.332215.002РЭ

# СОДЕРЖАНИЕ

1. Общие сведения.....	<b>2</b>
2. Технические данные.....	<b>2</b>
3. Комплект поставки.....	<b>3</b>
4. Требования безопасности.....	<b>3</b>
5. Устройство и принцип работы соковыжималки.....	<b>4</b>
6. Подготовка к работе и порядок работы.....	<b>5</b>
7. Техническое обслуживание.....	<b>9</b>
8. Правила хранения.....	<b>9</b>
9. Возможные неисправности и методы их устранения.....	<b>9</b>
10. Свидетельство о приемке.....	<b>10</b>
11. Свидетельство об упаковке.....	<b>11</b>
12. Гарантийные обязательства.....	<b>12</b>
Талон на гарантийный ремонт электросоковыжималки «Нептун-М»	

## **Уважаемый покупатель!**

Благодарим Вас за то, что Вы остановили свой выбор на нашем изделии.

При покупке электросоковыжималки проверьте комплектность по разделу 3 и правильность заполнения гарантийного талона (проставку даты продажи и штампа магазина).

Осмотр электросоковыжималки, проверка ее комплектности производятся продавцом в присутствии покупателя. Претензии по некомплектности, механическим повреждениям предприятие-изготовитель принимает только от торговых организаций.

Прежде, чем приступить к работе с электросоковыжималкой, внимательно ознакомьтесь с настоящим руководством.

**Нарушение условий эксплуатации не относится к гарантийным обязательствам.**

**При эксплуатации изделия в электросетях с нестабильными параметрами напряжения и частоты, рекомендуется использовать стабилизатор напряжения или источник бесперебойного питания.**

# 1. ОБЩИЕ СВЕДЕНИЯ

- 1.1 Электросоковыжималка «Нептун-М» (в дальнейшем – «соковыжималка») предназначена для получения в домашних условиях соков из свежих овощей и фруктов, а также для шинкования и резки фруктов и овощей на ломтики.
- 1.2 Достаточно высокая производительность, большая эффективность отжима позволяют применять соковыжималку при сезонной заготовке сока, а сравнительно небольшие размеры делают её удобной и при ежедневном использовании.  
Производительность, эффективность отжима и чистота сока зависят от качества перерабатываемых продуктов. Для получения сока рекомендуется использовать свежие твердые плоды: морковь, свеклу, яблоки.  
Мягкие плоды для получения сока менее пригодны. Из мягких яблок и груш, различных ягод и т.п. получается сок с мякотью или паста-пюре с соком.
- 1.3 Соковыжималка предназначена для эксплуатации в помещении с интервалом температур от 1 до 40 °С. В случае транспортирования соковыжималки при минусовой температуре эксплуатация её допускается только после нахождения в помещении с рекомендованным интервалом температур не менее 10 часов.
- 1.4 Соковыжималка выпускается в исполнениях: «Нептун-М», «Нептун-МБШ» (без функции шинкования), «Нептун-М» с яблокорезкой.

# 2. ТЕХНИЧЕСКИЕ ДАННЫЕ

- 2.1 Напряжение питания, В – 220 ± 22.
- 2.2 Номинальная частота переменного однофазного тока, Гц – 50.
- 2.3 Номинальная потребляемая мощность, Вт, не более – 250.
- 2.4 Класс защиты от поражения электрическим током – II.
- 2.5 Режим работы – продолжительный с перерывом 10 мин. после 60 мин. работы.
- 2.6 Производительность, г/мин, не менее:
- |                     |       |
|---------------------|-------|
| при выжимании сока  | - 400 |
| при шинковании      | - 700 |
| при резке ломтиками | - 850 |
- 2.7 Чистота сока, %, не менее - 92
- 2.8 Эффективность отжима, %, не менее - 48
- 2.9 Габаритные размеры, мм - 340x258x245
- 2.10 Масса, кг, не более - 6
- 2.11 Срок службы - до 7 лет

**Примечание – Производительность, эффективность отжима и чистота сока даны из расчета переработки моркови, выдержанной в воде в течение 24 ч., и могут меняться в зависимости от вида и состояния исходного продукта.**

### 3. КОМПЛЕКТ ПОСТАВКИ

- 3.1 Соковыжималка в сборе — 1 шт.
- 3.2 Диск для резки и шинкования — 1 шт.\*
- 3.3 Тарелка — 1 шт.\*
- 3.4 Ёмкость для сока — 1 шт.
- 3.5 Ёмкость для жома — 1 шт.
- 3.6 Яблокорезка — 1 шт.\*\*
- 3.7 Руководство по эксплуатации — 1 шт.
- 3.8 Упаковка — 1 шт.

\* — для «Нептун-М», «Нептун-М» с яблокорезкой

\*\* — для «Нептун-М» с яблокорезкой

### 4. ТРЕБОВАНИЯ БЕЗОПАСНОСТИ

- 4.1 При эксплуатации и хранении соковыжималки необходимо соблюдать требования настоящего руководства.
- 4.2 ЗАПРЕЩАЕТСЯ:
  - включать соковыжималку в сеть с напряжением отличным от 220 В.
  - собирать и разбирать соковыжималку с включенной в сеть вилкой сетевого шнура.
  - открывать скобу, крепящую крышку, во время работы соковыжималки.
  - оставлять работающую соковыжималку без надзора.
  - включать соковыжималку в сеть при повреждении сетевого шнура или корпусных деталей.
  - располагать соковыжималку вблизи открытого огня и нагревательных приборов.
  - мыть корпус электропривода погружением в воду или под струёй воды.
  - включать соковыжималку с незакрепленной крышкой.
  - применять для мытья пластмассовых деталей химические средства и воду температурой выше 50 °С.
  - загружать продукты в соковыжималку до запуска электродвигателя.
  - касаться рукой или предметом вращающихся частей внутри соковыжималки.
- 4.3 ВНИМАНИЕ! Проталкивать продукты в загрузочный бункер следует только толкателем и только в работающую соковыжималку, не допуская попадания в рабочую зону дисков посторонних предметов.
- 4.4 Соковыжималка не предназначена для использования людьми (включая детей), у которых есть физические, нервные или психические отклонения или недостаток опыта и знаний, за исключением случаев, когда за такими лицами осуществляется надзор или проводится их инструктирование относительно использования соковыжималки лицом, отвечающим за их безопасность.  
Необходимо осуществлять надзор за детьми с целью недопущения их игр

с соковыжималкой.

- 4.5** При повреждении шнура питания его должен заменить изготовитель, его агент или аналогичное квалифицированное лицо.

## **5. УСТРОЙСТВО И ПРИНЦИП РАБОТЫ СОКОВЫЖИМАЛКИ**

- 5.1** Соковыжималка (рисунки 1, 2) состоит из электропривода **10**, с установленным в нем электродвигателем, выключателем **12** и сетевым шнуром **11**, скобы **16**, корпуса **8**, сокосливника **9**, скребка **7**, барабана **5**, дисков **4**, **15**, зажима **3**, крышки **2** с механизмом выбрасывателя, емкостей для сока **13** и жома **14** и толкателя **1** предназначенного для подачи продукта.
- 5.2** Получение сока осуществляется путем измельчения продукта диском **4**. Измельченные продукты отбрасываются на стенку барабана. Сок через сетку попадает в корпус и через сокосливник **9** стекает в приемную ёмкость **13**. (рис.1)  
Отжатые отходы удаляют путем подведения механизма выбрасывателя к внутренней поверхности вращающегося барабана с помощью ручки, расположенной на крышке **2**, поворотом её по часовой стрелке. Возврат ручки осуществляется автоматически под действием пружины.
- 5.3** Резка на ломтики и крупная шинковка овощей и фруктов производится прилагаемым диском **15**. При этом вместо барабана **5** устанавливается тарелка **17**. (рис.2)

## **6. ПОДГОТОВКА К РАБОТЕ И ПОРЯДОК РАБОТЫ**

- 6.1** Перед использованием соковыжималку разобрать и теплой водой промыть детали, соприкасающиеся в процессе эксплуатации с пищевыми продуктами. Для разборки соковыжималки отстегнуть скобу **16**, затем, в соответствии с рисунком 1 снять крышку **2**, открутить зажим **3** и снять диск **4**, барабан **5**, скребок **7**, корпус **8** и отсоединить от корпуса сокосливник **9**.
- 6.2** Сборку соковыжималки производить в обратном порядке, проследив за тем, чтобы бобышки, находящиеся на нижней части корпуса **8**, вошли во впадины привода **10**, а прямоугольные выступы скребка **7** совпали с соответствующими углублениями диска на валу электродвигателя привода **10**. Следите, чтобы при установке последующих деталей при сборке по рисункам 1, 2 скребок **7** не выходил из места установки, выступ диска привода **10** вошел в отверстия барабана **5** (или тарелки **17**) и диска тёрочного **4** (или диска **15**). Зажим **3** завернуть вручную до упора, не прилагая чрезмерных усилий. Крышка **2** должна плотно прилегать

к корпусу **8**, выступы на крышке должны попасть в углубления корпуса. Крышку **2** к приводу **10** пристегнуть скобой **16**.

Проверить правильность сборки путем пробного пуска (кратковременное включение и отключение) электродвигателя. Заедание при вращении, а также трение дисков **4, 15** о пластмассу – признак неправильной сборки.

**6.3** Установите соковыжималку на ровную, твердую и устойчивую поверхность, под сокосливник **9** установите ёмкость для сока **13**, а под желоб для выхода жома – ёмкость **14**.

**6.4** Подготовка овощей и фруктов.

**6.4.1** Продукты отличаются друг от друга по показаниям твердости, сахаристости, свежести и т.д., а от этого зависят качество работы соковыжималки и качество получаемого сока. Для получения вкусного, ароматного и богатого витаминами сока готовьте его непосредственно перед употреблением. Отбирайте зрелые плоды без червоточин и гнили.

**6.4.2** Плоды для переработки тщательно промойте кипяченой водой. Старайтесь не размачивать фрукты, т.к. это может привести к уменьшению витаминов В и С. Плоды, имеющие мягкую консистенцию, положите в решето и промойте погружением решета в воду 3-4 раза. Овощи и плоды с плотной кожицей тщательно промойте руками или щеткой.

**6.4.3** Размеры плодов должны позволять их свободную загрузку в загрузочное отверстие, более крупные плоды необходимо разрезать на куски по размеру загрузочного отверстия крышки.

Косточки и крупные семечки удалить!

**6.5** Получение сока.

**6.5.1** Соберите соковыжималку согласно рисунку 1, следуя указаниям п. 6.2.

**6.5.2** Подключите соковыжималку к сети, нажмите на клавишный выключатель **12**, при этом начнет вращаться ротор электродвигателя с барабаном **5**.

Подготовленные продукты (по несколько кусочков) подавайте в загрузочное отверстие крышки и небольшим усилием (не более 10 Н) прижимайте толкателем **1** к диску терочному **4**.

**6.5.3** При переработке на сок мягких ягод применение толкателя необязательно. Ягоды необходимо засыпать непрерывно. Уровень загрузки должен быть не менее, чем на половину глубины загрузочного отверстия.

**6.5.4** После переработки небольшого количества (0,5 кг) продукта прекратите загрузку. Через 10...15 с выбросьте жом несколькими поворотами ручки механизма выбрасывателя, **с небольшими усилиями, не допуская при этом значительного замедления вращения электродвигателя.**

При выбросе жома возникают дополнительная вибрация и шум, которые исчезают, как только будет продолжена загрузка.

При возникновении повышенных вибраций и шума из-за неравномерного распределения неизмельченных остатков (например, кожура фруктов) на барабане, прекратите подачу продуктов и удалите отжатую массу

# КОМПЛЕКТАЦИЯ ДЛЯ ВЫЖИМАНИЯ СОКА

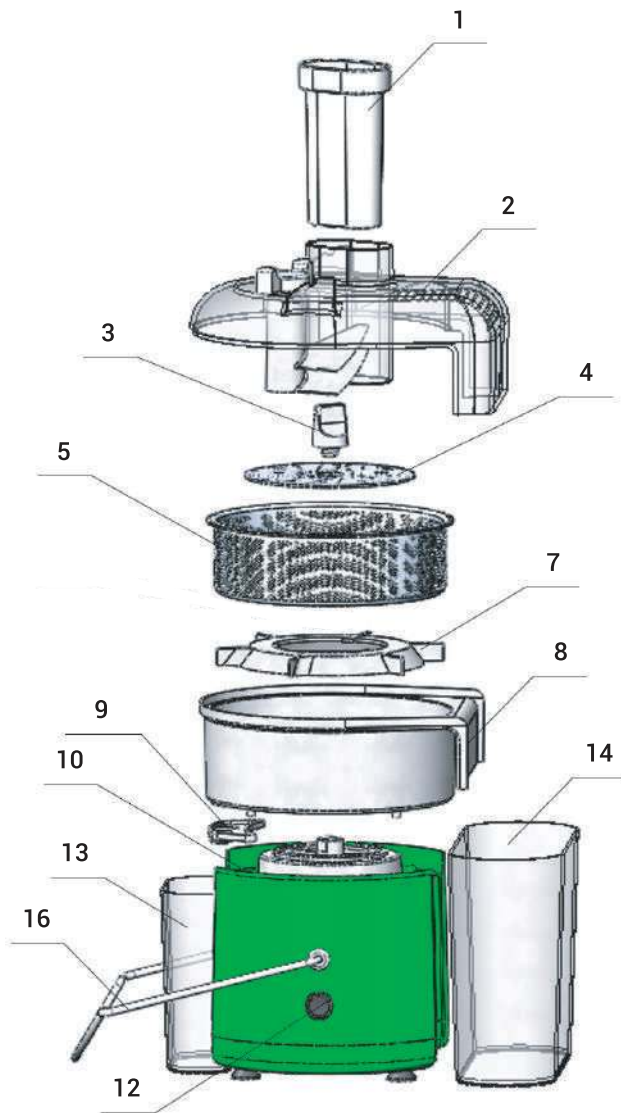


Рис. 1

- |  |                     |                        |
|--|---------------------|------------------------|
| 1 – толкатель;                         |                     |                        |
| 2 – крышка с механизмом выбрасывателя; | 7 – скребок;        | 12 – выключатель;      |
| 3 – зажим;                             | 8 – корпус;         | 13 – емкость для сока; |
| 4 – диск терочный;                     | 9 – сокосливник;    | 14 – емкость для жом;  |
| 5 – барабан;                           | 10 – электропривод; | 16 – скоба.            |

# КОМПЛЕКТАЦИЯ ДЛЯ РЕЗКИ И ШИНКОВАНИЯ

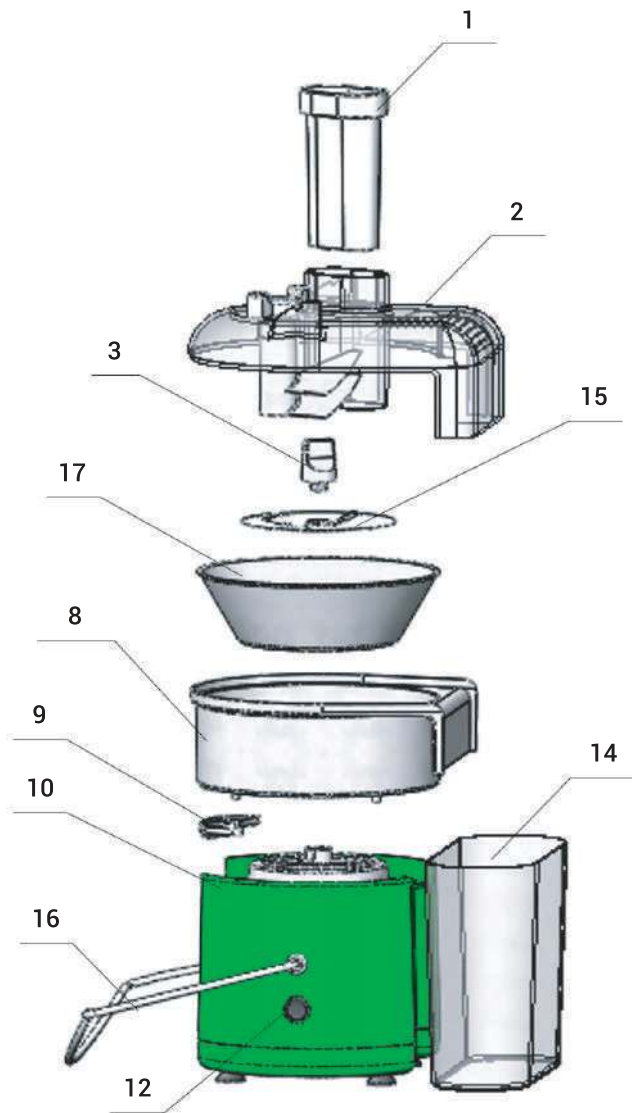


Рис. 2

1 – толкатель;  
2 – крышка с механизмом  
выбрасывателя;  
3 – зажим;  
8 – корпус;

9 – сокосливник;  
10 – электропривод;  
12 – выключатель;  
14 – емкость для  
готового продукта;

15 – диск  
для резки  
и шинковки;  
16 – скоба;  
17 – тарелка.

поворотом ручки выбрасывателя.

При переработке мягких и сочных продуктов выбрасывайте отжатую массу чаще, чем обычно, а также периодически снимайте крышку и очищайте прилипшую массу.

Частичное попадание размельченной массы в сок не является признаком ненормальной работы соковыжималки, а зависит от вида и качества плодов.

## **6.6 Шинкование и резка на ломтики овощей и фруктов.**

**6.6.1** Соберите соковыжималку согласно рисунку 2, следуя указаниям п. 6.2, установив вместо барабана **5** тарелку **17** и вместо диска тёрочного **4** – диск **15** (зубьями нужного размера вверх). Установите под желоб емкость для нашинкованного продукта **14**. При резке или шинковании сочных продуктов возможно выделение небольшого количества сока. Для сбора его установите на корпус **8** сокосливник **9** и поставьте под сокосливник емкость для сока.

Включите соковыжималку. Подготовленные продукты подавайте в загрузочное отверстие крышки и легкими непродолжительными усилиями (не более 10 Н) прижимайте их толкателем **1** к диску **15**.

### **>> Внимание!**

- Прижимать перерабатываемый продукт к диску **15** без толкателя
- – **запрещается.**

**6.6.2** За выходом продукта из желоба необходимо постоянно следить.

При длительной работе (большом объеме шинкования) возможно забивание желоба. При прекращении выхода шинкованного продукта, необходимо выключить соковыжималку, вынуть вилку из розетки, откинуть скобу 16, снять крышку, убрать скопившийся продукт в желобе, затем собрать соковыжималку в обратном порядке, вставить вилку в розетку, включить соковыжималку и продолжить шинкование.

**6.7** После окончания работы выключите соковыжималку нажав на клавишный выключатель 12, отсоедините вилку сетевого шнура 11 от сети и после полной остановки электродвигателя приступите к разборке соковыжималки. Все детали снимите в порядке обратном указанному при сборке.

**6.8** Снятые детали промойте тёплой водой, высушите на воздухе, а привод протрите влажной мягкой тканью. Не допускайте попадания влаги внутрь привода, что может привести к порче электродвигателя. Барабан 5 очистить от жомы с помощью жесткой щетки или ёршика под струей тёплой воды. Соки некоторых овощей и фруктов содержат красящие вещества, которые оседают на пластмассовых деталях в виде цветного налета, который не влияет на качество перерабатываемых продуктов и удаление его с пластмассовых деталей не обязательно. Для удаления налета можно протереть пластмассовые детали пищевой содой, нанесенной на влажную салфетку.

- 6.9 Детали соковыжималки оберегайте от ударов и падений. Деформация барабана 5 может существенно влиять на работу соковыжималки и привести к выходу из строя всего прибора.

## 7. ТЕХНИЧЕСКОЕ ОБСЛУЖИВАНИЕ

По своим конструктивным особенностям электросоковыжималка «Нептун-М» не требует специального технического обслуживания. Если зубья диска 15 для шинкования затупились, то их необходимо заточить.

## 8. ПРАВИЛА ХРАНЕНИЯ

- 8.1 Храните соковыжималку в сухом, проветриваемом, защищенном от прямого солнечного света месте при температуре не ниже 1 °С и не выше 40 °С.
- 8.2 Во избежание выхода из строя электродвигателя после внесения соковыжималки с холода в рабочее помещение необходимо выдержать соковыжималку без включения в течение 10 часов при комнатной температуре.

## 9. ВОЗМОЖНЫЕ НЕИСПРАВНОСТИ И МЕТОДЫ ИХ УСТРАНЕНИЯ

- 9.1 Неисправности, которые могут быть устранены потребителем, указаны в таблице 1.

Таблица 1.

Возможная неисправность	Вероятная причина	Метод устранения
1	2	3
1. Повышенная вибрация.	Неравномерно распределен жом по стенкам барабана.	Удалить жом поворотом ручки выбрасывателя.
2. Остановка электродвигателя в процессе работы.	1. Заклинил терочный диск. 2. Закупорились отверстия в барабане, большое количество жома.	Выключить соковыжималку, отсоединить от сети, проверить правильность сборки, очистить барабан вручную.
3. Плохо шинкует	Затупился диск 15	Заточить зубья диска, или заменить диск*

Примечание - \* Запасные части в дополнение к комплекту поставки можно заказать на предприятии-изготовителе.

## 10. СВИДЕТЕЛЬСТВО О ПРИЕМКЕ

Электросоковыжималка (нужное подчеркнуть)

«Нептун-М»  
«Нептун-МБШ»  
«Нептун-М» с яблокорезкой

Заводской №

число	месяц	год

ДАТА ИЗГОТОВЛЕНИЯ

Электросоковыжималка соответствует  
конструкторской документации,

**КАЖИ.332215.002 ТУ**

и признана годной для эксплуатации.

М.П.

(личные подписи или оттиски личных клейм лиц,  
ответственных за приемку)

# 11. СВИДЕТЕЛЬСТВО ОБ УПАКОВКЕ

Электросоковыжималка (нужное подчеркнуть)

«Нептун-М»  
«Нептун-МБШ»  
«Нептун-М» с яблокорезкой

**Электросоковыжималка  
упакована на ПАО «Нептун»  
согласно требованиям, предусмотренным  
конструкторской документацией.**

Заводской №

число	месяц	год

ДАТА УПАКОВЫВАНИЯ

Упаковывание произвел  
(подпись)

Изделие после упаковывания принял  
(подпись)

## 12. ГАРАНТИЙНЫЕ ОБЯЗАТЕЛЬСТВА

- 12.1** Предприятие-изготовитель гарантирует соответствие электросоковыжималки требованиям КАЖИ.332215.002 ТУ при соблюдении потребителем условий эксплуатации и хранения.
- 12.2** Гарантийный срок эксплуатации устанавливается 12 месяцев со дня продажи соковыжималки через розничную торговую сеть.
- 12.3** В случае выявления недостатков в изделии удовлетворение претензий покупателей согласно действующему законодательству.
- 12.4** Изготовитель не несет ответственности в случае:
- использования соковыжималки не по назначению;
  - небрежном хранении и транспортировании;
  - эксплуатации соковыжималки предприятиями и организациями.
- По истечении любого из указанных в пунктах 12.2, 12.3 гарантийных сроков, ремонт соковыжималки производится за счет потребителя.
- 12.5** Срок службы соковыжималки - до 7 лет.
- 12.6** По истечении срока службы допускается её дальнейшая эксплуатация при отсутствии механических повреждений и при условии её работоспособности.
- При невозможности дальнейшей эксплуатации соковыжималка подлежит утилизации с передачей в специализированное предприятие. Дополнительные мероприятия по утилизации соковыжималки не требуется.

### **Адрес предприятия-изготовителя:**

Россия, 355044, г. Ставрополь,  
пр. Кулакова, 10, ПАО «Нептун»

КОРЕШОК ТАЛОНА. На гарантийный ремонт электросоковыжималки «Нептун-М»

Подпись лица, проводившего ремонт

## ТАЛОН

на гарантийный ремонт электросоковыжималки «Нептун-М»  
«Нептун-МБШ», «Нептун-М» с яблокорезкой (нужное подчеркнуть)

Заводской №

_____	_____	_____
число	месяц	год

ДАТА ИЗГОТОВЛЕНИЯ

Продана  
магазином

НАИМЕНОВАНИЕ

_____	_____	_____
число	месяц	год

ДАТА ПРОДАЖИ


Штамп магазина	Личная подпись
----------------	----------------

Владелец и его адрес	личная подпись
----------------------	----------------

Выполнены работы по устранению неисправностей:

М.П.
------

Подпись лица, проводившего ремонт



Больше полезных товаров  
в официальном  
интернет-магазине  
**[www.neptun-magazin.ru](http://www.neptun-magazin.ru)**

E-mail: [neptun-stv@yandex.ru](mailto:neptun-stv@yandex.ru)

Тел.: 8-800-250-37-38

**ЕАС**



**НЕПТУН**  
ПУБЛИЧНОЕ АКЦИОНЕРНОЕ ОБЩЕСТВО

ПАО «Нептун», Россия, 355044, г. Ставрополь,  
пр. Кулакова, 10