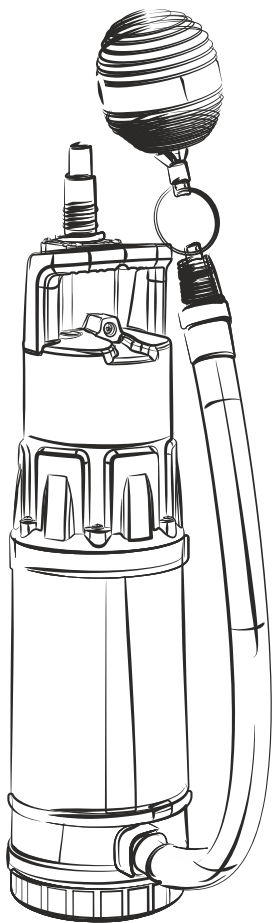


**РУКОВОДСТВО ПО ЭКСПЛУАТАЦИИ  
ПОГРУЖНОГО АВТОМАТИЧЕСКОГО  
НАСОСА FREEDIVER ASP 3-30A**



 **aquario**<sup>®</sup>

**УВАЖАЕМЫЙ ПОКУПАТЕЛЬ!**

*Поздравляем Вас с приобретением оборудования ТМ AQUARIO.*

*Уверены, что Вы не разочаруетесь в Вашем выборе.*

*Желаем приятной эксплуатации!*

**ВНИМАНИЕ!**

**ПРЕЖДЕ ЧЕМ ПРИСТУПИТЬ К МОНТАЖУ И ЭКСПЛУАТАЦИИ НАСОСА,  
ПРОСИМ ВНИМАТЕЛЬНО ИЗУЧИТЬ ДАННОЕ РУКОВОДСТВО.  
ОНО СОДЕРЖИТ ТЕХНИЧЕСКУЮ ИНФОРМАЦИЮ, НЕОБХОДИМУЮ ДЛЯ  
ПРАВИЛЬНОГО ПОДБОРА НАСОСА, А ТАКЖЕ ТРЕБОВАНИЯ К МОНТАЖУ И  
ЭКСПЛУАТАЦИИ, ПОДЛЕЖАЩИЕ ОБЯЗАТЕЛЬНОМУ СОБЛЮДЕНИЮ.**

CE Δ EAC



## СОДЕРЖАНИЕ

	стр.
1. <b>ТРЕБОВАНИЯ БЕЗОПАСНОСТИ</b> _____	1
2. <b>НАЗНАЧЕНИЕ И ОБЛАСТЬ ПРИМЕНЕНИЯ НАСОСА</b> _____	2
3. <b>УСТРОЙСТВО И КОНСТРУКТИВНЫЕ ОСОБЕННОСТИ</b> _____	2
4. <b>ТЕХНИЧЕСКИЕ ХАРАКТЕРИСТИКИ</b> _____	3
5. <b>ТРЕБОВАНИЯ И ОГРАНИЧЕНИЯ</b> _____	5
6. <b>МОНТАЖ НАСОСА</b> _____	6
7. <b>ЭКСПЛУАТАЦИЯ НАСОСА</b> _____	9
8. <b>ОБСЛУЖИВАНИЕ И САМОСТОЯТЕЛЬНЫЙ РЕМОНТ</b> _____	10
9. <b>ХРАНЕНИЕ И ТРАНСПОРТИРОВКА</b> _____	11
10. <b>КОМПЛЕКТ ПОСТАВКИ</b> _____	11
11. <b>ВОЗМОЖНЫЕ ПРОБЛЕМЫ И СПОСОБЫ ИХ УСТРАНЕНИЯ</b> _____	12

## 1 ТРЕБОВАНИЯ БЕЗОПАСНОСТИ

- Прежде чем приступить к монтажу и эксплуатации насоса, необходимо внимательно изучить содержание данного руководства. Оно содержит указания и рекомендации, соблюдение которых обязательно для правильной эксплуатации насоса, а также для обеспечения безопасности людей, эксплуатирующих и обслуживающих насос.
- Работы, требующие специальных знаний и навыков: электрические подключения, подключения трубопроводов, техническое обслуживание - должны проводиться квалифицированными специалистами с соблюдением принятых нормативов и по безопасному проведению работ.
- Не допускается эксплуатация насоса без заземления
- Не допускается эксплуатация насоса без установки в сети питания устройства защитного отключения (УЗО с током срабатывания 30мА).
- Не допускается эксплуатация насоса с поврежденным кабелем.
- При эксплуатации насоса в бассейнах, прудах и т.п. не допускается присутствие в воде людей.
- Не допускается присутствия детей вблизи работающего насоса.
- Любое обслуживание, чистка и проверка насоса осуществляется при отключенном питании.

### ЗНАКИ ПРЕДУПРЕЖДЕНИЙ, ВСТРЕЧАЮЩИЕСЯ В РУКОВОДСТВЕ



Знак общей опасности обращает внимание на указания руководства по эксплуатации, нарушение которых связано с риском здоровью или жизни людей.

#### ВНИМАНИЕ!

Информация, следующая за данным знаком, относится к категории особой важности.

Насос предназначен для перекачивания чистой пресной холодной воды из колодцев, накопительных емкостей, прудов, рек и т.п.

Насос устанавливается непосредственно в источнике, работает **полностью, либо частично погруженным** в перекачиваемую воду.

Насос предназначен только для бытового применения. Основная область применения - подача воды в частные дома, полив приусадебных участков. Специальная комплектация насоса всасывающим шлангом с поплавком позволяет максимально комфортно использовать его для забора воды из природных водоемов.

Конструкция и материалы, применяемые в насосе FREEDIVER ASP, рассчитаны только на бытовую эксплуатацию в интервальном режиме. Насос не предназначен для тяжелых режимов, предполагающих его ежедневную длительную, безостановочную работу.

Рекомендуемое примерное среднесуточное время эксплуатации насоса не более 4-5 часов.

### **ВНИМАНИЕ!**

Использование насоса, не соответствующее области применения, считается не соответствующим его целевому назначению. Подобное нецелевое использование насоса может привести к преждевременному износу и повреждению его частей. Все претензии по возмещению ущерба, возникшего в результате такого применения, отклоняются.

Насос - погружной, многоступенчатый, с рабочими колёсами центробежного типа. Герметичный электродвигатель и насосная часть установлены в общем корпусе.

Конструкция насоса выполнена таким образом, что перекачиваемая вода, поступающая на вход насоса в его нижней части и подаваемая на его выходной патрубок, одновременно осуществляет охлаждение электродвигателя. Тем самым реализована возможность использования насоса в неглубоких источниках, включая эксплуатацию с частичным погружением.

**Особенностью конструкции насоса является возможность осуществлять забор воды 2-мя способами (см.п.6.1):**

**- через фильтр(решетку);**

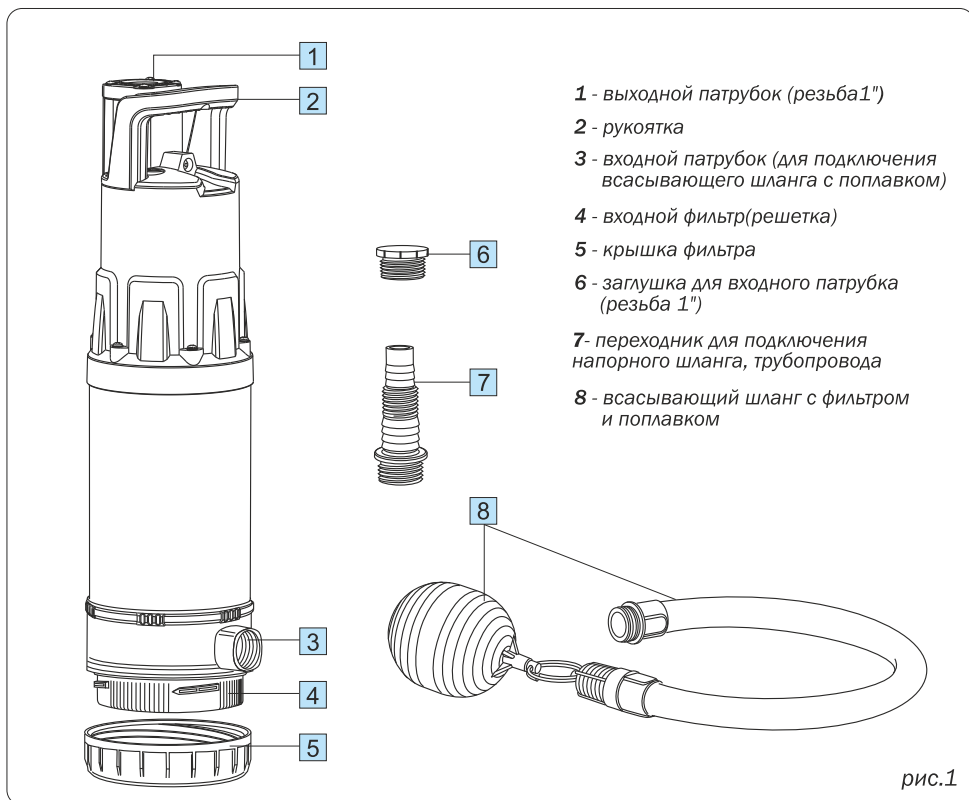
**- через входной патрубок и всасывающий шланг (входит в комплект поставки);**

Владелец самостоятельно выбирает наиболее удобный способ эксплуатации насоса.

Насосы укомплектованы встроенным электронным контролером, осуществляющим автоматическое включение и отключение насоса. Остановка насоса осуществляется по сигналу от встроенного датчика потока, который фиксирует перемещение воды через выходной патрубок насоса. Пуск осуществляется при падении давления воды (открытие крана), которое регистрируется встроенным датчиком давления. Так же контроллер осуществляет защитное отключение при работе без воды.

Части насоса, контактирующие с водой, изготовлены из коррозионностойких материалов: нержавеющей сталь, пластик, резина.

Внешний вид насоса и его основные элементы представлены на рис.1.



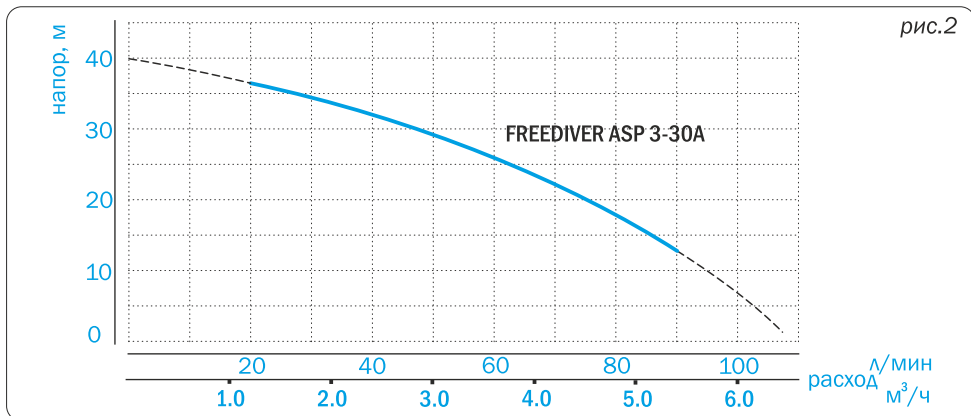
## 4 ТЕХНИЧЕСКИЕ ХАРАКТЕРИСТИКИ

Технические характеристики указаны на идентификационной табличке насоса и в таблице 1. Компания Aquario оставляет за собой право вносить незначительные изменения в конструкцию и технические параметры оборудования без специального уведомления.

Таблица 1

Рабочий диапазон по расходу, л/мин	20-90
Макс.напор, м.вод.ст. (атм.)	40 (4)
Потребляемая мощность P1, Вт	1000
Потребляемый ток , А	4,5
Давление пуска , метров.вод.ст. (см.подробнее в п.6.2)	22

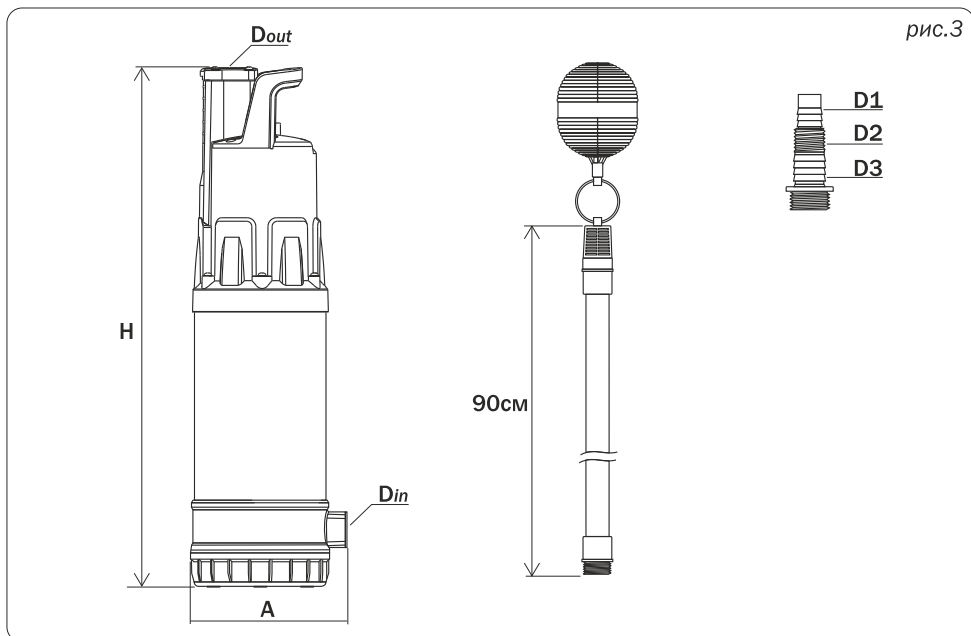
## Расходно-напорная характеристика



Габаритные и присоединительные размеры приведены в таблице 2 и на рис.3

Таблица 2

	H, мм	A, мм	Присоединительные размеры					Длина кабеля, м	Вес с кабелем, кг
			D <sub>in</sub>	D <sub>out</sub>	D1, мм	D2	D3, мм		
FREEDIVER ASP3-30A	576	172	1"	1"	20	3/4"	25	15	11,5



- 5.1 Напряжение сети питания электронасоса: 230В (+ -10%), частота - 50Гц.  
**При колебаниях напряжения, превышающих допустимый интервал, насос должен подключаться к сети только через стабилизатор напряжения.**
- 5.2 При наращивании кабеля электропитания насоса падение напряжения в нем ( $\Delta U$ ) не должно превышать 5%. См. таблицу 3.
- 5.3 Максимальное количество пусков насоса - 40 в час с приблизительно равными интервалами. **Более частые включения насоса могут привести к перегреву двигателя.**
- 5.4 Максимальная температура перекачиваемой воды: +35 °С
- 5.5 Глубина погружения насоса под воду: не более 10м.
- 5.6 Минимальный уровень воды от ее поверхности до нижнего края насоса: не менее 15см.
- 5.7 Не допускается работа насоса без расхода воды («на закрытый кран»).
- 5.8 Не допускается работа насоса без воды (без притока воды).  
**Попадание воздуха в насос во время его работы приводит к повреждению деталей насоса.**  
Допускается кратковременное включение насоса без воды на 2-3 секунды для проверки его работоспособности.
- 5.9 Не допускается замерзание воды в насосе и трубопроводе.
- 5.10 Конструкция насоса позволяет без заклинивания насосной части перекачивать воду с содержанием взвешенных нерастворимых примесей (ила, песка и т.п.) в концентрации до 2000гг/1м<sup>3</sup> и с максимальным размером частиц до 1мм. Необходимо иметь ввиду, что наличие ЛЮБОГО количества твердых примесей в воде подвергает части насоса постоянному абразивному износу, интенсивность которого напрямую зависит от количества примесей и от интенсивности эксплуатации насоса. Следует максимально уменьшить время работы насоса с водой, содержащей твердые примеси. Поскольку назначение насосов серии Freediver ASP - это перекачивание чистой воды, то абразивный износ не покрывается гарантией производителя.
- 5.11 Насос должен быть правильно подобран под потребности системы, в которой он будет установлен. Основная эксплуатация насоса должна осуществляться в пределах его рабочего диапазона, указанного в таблице 1 и выделенного на расходно-напорной характеристике (рис.2).

### 6.1 ВЫБОР КОМПЛЕКТАЦИИ НАСОСА

Источниками для забора воды могут быть: природные водоемы с чистой водой, колодцы, накопительные емкости и т.п.

В зависимости от предполагаемого источника, возможны два варианта комплектации насоса.

#### ● **Подача воды из колодца, емкости**

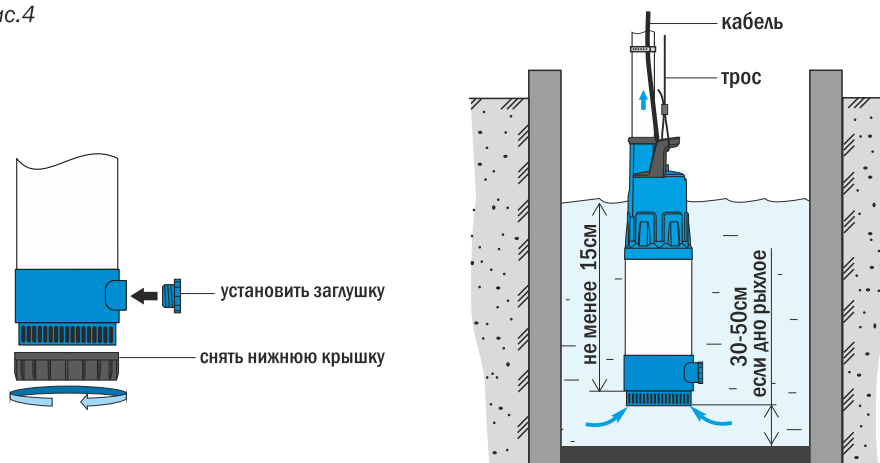
При установке насоса в колодец, бассейн или емкость рекомендуемая комплектация показана на рис. 4.

С основания насоса снимается крышка входного фильтра. Входной патрубок закрывается резьбовой заглушкой.

Насос может быть подвешен на веревке или тросе на расстоянии, исключающем всасывание насосом загрязнений со дна источника.

Используемая веревка или трос должны быть достаточной прочности для удержания веса насоса с трубопроводом и быть изготовлены из материалов, устойчивых к воздействию воды. Также насос может быть просто установлен на дно, при условии что оно твердое и чистое.

рис.4



#### ● **Подача воды из пруда, реки**

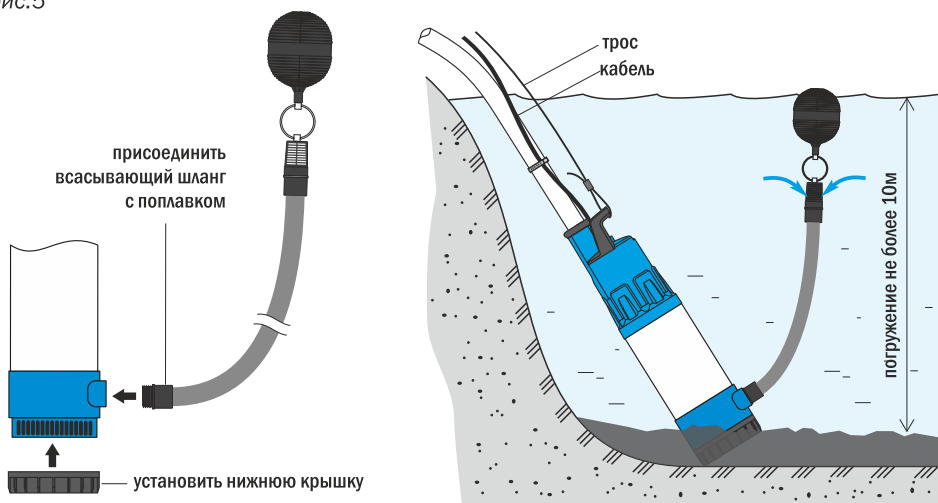
При подаче воды из природного водоема (пруд, река и т.п.), рекомендуемая комплектация показана на рис. 5.

К входному патрубку насоса присоединяется всасывающий шланг с поплавком (входит в комплект поставки). Решетчатый фильтр насоса закрывается крышкой.

Насос может быть опущен на дно водоема (с учетом ограничений, указанных в п.5.5).

Поплавок удерживает входное отверстие шланга выше дна водоема, предотвращая попадание в насос мусора, или, песка и т.п.

рис.5



## 6.2 ВАЖНЫЕ УКАЗАНИЯ ПО МОНТАЖУ

### • Максимальная высота водяного столба

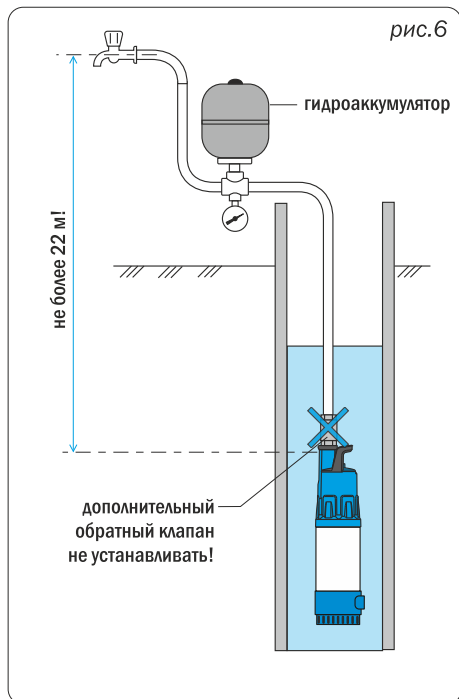
Автоматическое включение насоса осуществляется при падении давления внутри его выходного патрубка до определенного значения - давления пуска (табл.1). При выборе насоса и при его установке необходимо соблюдать ограничения относительно высоты водяного столба, показанные на рис.6. **Данная высота считается как расстояние по вертикали от выходного патрубка насоса до самой высокой точки водоразбора.**

Превышение данной величины создаст над насосом избыточное давление, и насос не сможет автоматически включаться при открытии крана.

### • Внешний обратный клапан

Насос оснащен встроенным обратным клапаном, расположенным в выходном патрубке.

**Для корректной работы насоса в автоматическом режиме (включение - отключение) не допускается установка дополнительных внешних клапанов в напорной магистрали, см.рис. 6.**



### • **Применение мембранного бака**

Для правильной работы насоса в автоматическом режиме система должна быть собрана абсолютно герметично. Наличие протечек и потерь давления, будет приводить к ложным включениям-отключениям насоса, что подвергает его дополнительному и необоснованному износу и сокращает его ресурс.

Решением для уменьшения частоты ложных срабатываний в случае протечек является установка в системе дополнительного гидроаккумулятора (мембранного бака) небольшого номинала: от 1л до 5л (рис.6). Запаса воды в таком гидроаккумуляторе будет достаточно для компенсации незначительных протечек, в случае их появления. Следует иметь ввиду, что сам по себе гидроаккумулятор никак не препятствует устранению протечек и постепенному снижению давления в системе, но значительно снижает частоту включений насоса.

**Необходимое давление воздуха в гидроаккумуляторе определяется исходя из фактических условий эксплуатации. Оно должно быть на 0,2-0,3атм ниже максимального давления воды, выдаваемого насосом при закрытии всех кранов. Речь идет о давлении воды, измеренном в том же месте, где установлен гидроаккумулятор.**

### • **Прочие указания при установке насоса**

При подключении резьбовых фитингов к выходному патрубку насоса необходимо контролировать количество применяемого уплотнительного материала и не допускать слишком больших усилий затяжки чтобы не повредить патрубков.

Для опускания/подъема насоса необходимо использовать прочный трос или веревку, устойчивые к воздействию влаги. Трос (веревка) крепится к рукоятке насоса.

#### **ВНИМАНИЕ!**

Запрещается тянуть за электрический кабель и подвешивать на нем насос.

## **6.3 ЭЛЕКТРИЧЕСКИЕ ПОДКЛЮЧЕНИЯ**



Перед установкой насоса необходимо внимательно осмотреть кабель электропитания на предмет отсутствия повреждений изоляции. Эксплуатация насоса с поврежденной изоляцией кабеля недопустима!



При выполнении электромонтажных работ необходимо принять необходимые меры безопасности. На время проведения работ подача электричества должна быть прекращена и исключена возможность случайного возобновления его подачи.

Насос подключается к сети электропитания, отвечающей требованиям, указанным в п.5.1. При отсутствии централизованного электроснабжения допускается подключение насоса к автономному генератору подходящей мощности с выходным напряжением 1х220В, 50Гц.

- Для безопасной эксплуатации насоса обязательны к соблюдению следующие меры:

#### -Заземление

Заземление осуществляется посредством заземляющего контакта, расположенного на вилке насоса. Для этого, розетка, к которой подключается насос, должна иметь ответный контакт, соединенный с работающим контуром заземления.

#### -Защита от токов утечки

Сеть питания насоса обязательно должна быть оборудована устройством защитного отключения УЗО с током срабатывания от 30мА.

### -Защита сети питания от чрезмерной нагрузки по току

Для защиты электропроводки необходима установка в сети питания насоса автоматического выключателя с номинальным током срабатывания 6 ампер.

Насос укомплектован 3-х жильным кабелем длиной 15м. В случае если длины кабеля недостаточно, его можно нарастить. См. табл.3.

Таблица 3

	<b>МАКСИМАЛЬНАЯ ДЛИНА НАРАЩИВАЕМОГО КАБЕЛЯ</b>	<b>НЕОБХОДИМОЕ СЕЧЕНИЕ КАБЕЛЯ</b>
FREEDIVER ASP3-30A	до 45м.	3 x 1,0мм <sup>2</sup>
	до 70м.	3 x 1,5мм <sup>2</sup>

## 7

## ЭКСПЛУАТАЦИЯ НАСОСА



**При установке насоса в открытом водоеме, нахождение в этом водоеме людей и животных запрещено!**

После установки насоса и окончания электромонтажных работ насос можно включить. Через некоторое время из трубопровода (зависит от его протяженности, диаметра, высоты подъема) начнет поступать вода.

Дать насосу поработать некоторое время, чтобы остатки воздуха вышли из трубопровода. Перекрыть водоразбор (закрыть все краны), убедиться что насос автоматически выключается через несколько секунд после закрытия крана. По манометру (если установлен) убедиться, что давление воды в системе после остановки насоса не уменьшается (протечки отсутствуют). Открыть кран и убедиться, что насос автоматически включается.

### **7.1 ПРИНЦИП РАБОТЫ ВСТРОЕННОЙ АВТОМАТИКИ НАСОСА**

Остановка насоса осуществляется по сигналу от встроенного датчика потока, который реагирует на движение воды. Когда расход воды отсутствует, движение воды также прекращается, насос останавливается.

Пуск насоса осуществляется по сигналу от встроенного датчика давления. При открытии крана давление в системе падает до определенного уровня, после чего происходит запуск.

**ВАЖНО:** Корректная работа автоматики возможна только при соблюдении требований, описанных в п.6.2.

### **7.2 ЗАЩИТНЫЕ ФУНКЦИИ**

#### **Защита от работы без воды**

Если в процессе эксплуатации вода перестаёт поступать в насос, он автоматически останавливается через несколько секунд. Таким образом реализуется защита насоса от работы по «сухому ходу». После срабатывания защиты контроллер насоса будет осуществлять пробные пуски через 4мин, 1 час, 5 часов, 20 часов. Если во время перезапуска, появится вода, насос переходит в обычное рабочее состояние. Если нет, тогда он останавливается окончательно, и перезапуск можно осуществить только отключив и затем заново включив его в сеть.

## **Защита от перегрева**

Для защиты двигателя от перегрева, в него встроено тепловое реле, которое отключает подачу напряжения в случае, когда температура двигателя приближается к критическому значению. По истечении некоторого времени двигатель остывает, и реле автоматически запускает насос.

### **ВНИМАНИЕ!**

Если по какой-то причине во время работы насоса термореле остановило насос, нужно прекратить его эксплуатацию и отключить от электросети. Затем необходимо выяснить и устранить причину перегрева двигателя.

Причины перегрева двигателя могут быть разные. Как правило, это - недостаточное охлаждение, частые пуски, неудовлетворительные параметры сети электропитания, либо блокирование вала твердыми частицами, попавшими внутрь насоса.

### **ВНИМАНИЕ!**

*Если причину перегрева обнаружить и устранить не удалось, и при дальнейшей эксплуатации происходит повторная остановка насоса по причине срабатывания термореле, в этом случае необходимо приостановить эксплуатацию насоса и обратиться в ближайший сервисный центр.*

Наличие термореле не освобождает пользователя от ответственности за не соблюдение требований, изложенных в данном руководстве. В конструкции насоса термореле выполняет только вспомогательную защитную функцию, уменьшая, но не устраняя полностью риск перегорания двигателя в случае его аварийной работы.

## **8**

## **ОБСЛУЖИВАНИЕ И САМОСТОЯТЕЛЬНЫЙ РЕМОНТ**

В гарантийный период при соблюдении требований, изложенных в данном руководстве, насос не требует специального обслуживания. В целях безопасности необходимо следить за состоянием кабеля насоса на отсутствие повреждений. Эксплуатация насоса с кабелем, имеющим повреждения (трещины, разрывы, порезы и т.п.), не допускается. Поврежденный кабель подлежит замене в сервисном центре.

Если в процессе эксплуатации производительность насоса снизилась, или подача воды совсем прекратилась, возможно, произошел засор фильтра в основании насоса или фильтрующей сетки всасывающего шланга. В этом случае необходимо демонтировать насос и осуществить его чистку.

Если насос не выключается после закрытия всех кранов или, наоборот, не включается при открытии крана, необходимо осмотреть встроенный обратный клапан насоса, расположенный в выходном патрубке на предмет засора посторонними предметами. Если посторонние предметы, препятствующие перемещению обратного клапана, обнаружены, пользователь может попытаться их удалить. При этом разбирать насос, если срок гарантии не истек, не допускается.

Разборка насоса или демонтаж его узлов, за исключением работ по очистке, описанных выше, запрещены.

Не допускается вмешательство в конструкцию насоса, переоборудование узлов насоса, замена оригинальных деталей неоригинальными, удаление деталей и узлов насоса.

Не соблюдение любого из перечисленных требований лишает насос гарантии производителя.

Хранить насос допускается в закрытом отапливаемом и неотапливаемом помещении при температуре от -30 до +50 °С. Насос, бывший в употреблении, предварительно следует очистить от грязи и освободить от остатков воды.

Транспортировка насоса должна осуществляться транспортом, исключаям воздействием на насос атмосферных осадков. При транспортировке необходимо обеспечить неподвижность насоса и не допускать его свободного перемещения и (или) падения с высоты. Также не допускается подвергать упаковку насоса разрушающим внешним механическим воздействиям.

- Насос в сборе с кабелем _____	1шт
- Переходник для выходного патрубка _____	1шт
- Всасывающий шланг с сетчатым фильтром и поплавком _____	1шт
- Крышка фильтра основания _____	1шт
- Заглушка входного отверстия 1" _____	1шт
- Руководство по эксплуатации _____	1шт
- Упаковка _____	1шт

<i>Вероятные причины неисправности</i>	<i>Метод устранения неисправности</i>
<b>• При включении насоса в сеть двигатель не работает</b>	
Отсутствует подача напряжения.	Проверить наличие напряжения в сети. Проверить целостность электрических соединений и питающего кабеля.
Слишком высокий столб воды над насосом.	Убедиться, что установка насоса соответствует требованиям пункта 6.2, рис.6.
<b>• Двигатель насоса работает, но подача воды отсутствует</b>	
Высота подъема воды превышает максимально возможную для данной модели насоса.	Проверить уровень залегания воды в источнике. Убедиться, что насос подобран правильно в соответствии с его расходно-напорной характеристикой.
Фильтры, трубопровод забиты грязью.	Очистить фильтры, трубопровод от грязи.
Блокирован (пережат) подающий или всасывающий шланг.	В случае применения гибких шлангов вероятны случаи их перегибов, сплющивания и т.п. В случае обнаружения устранить дефекты или заменить шланг.
<b>• Подача воды снизилась</b>	
Фильтры, трубопровод забиты грязью.	См.выше
Блокирован (пережат) подающий или всасывающий шланг.	См.выше
Значительно понизилось напряжение в сети.	Проверить напряжение. Установить стабилизатор напряжения.
<b>• Во время работы насос неожиданно остановился</b>	
Закончилась вода в источнике, сработала защита по сухому ходу.	Проверить уровень воды в источнике.
Сработало тепловое реле двигателя	Отключить насос от сети. Дать ему остыть в течение 10-15 мин. Произвести пуск насоса. При повторной остановке насоса прекратить эксплуатацию и обратиться в сервисный центр.
<b>• Насос самопроизвольно включается при отсутствии водоразбора</b>	
Наличие протечек воды в системе и, как результат, падение давления ведут к пуску насоса.	Устранить протечки, установить в систему гидроаккумулятор (см.п.6.2).

*При возникновении прочих неисправностей необходимо обращаться в сервисный центр AQUARIO.*

## УСЛОВИЯ ГАРАНТИЙНОГО ОБСЛУЖИВАНИЯ

1. Гарантия на насосное оборудование вступает в силу с даты его продажи конечному потребителю и действует в течение 12 месяцев. В гарантийный период владелец оборудования имеет право на бесплатный ремонт и устранение неисправностей, являющихся производственным дефектом.  
Срок службы оборудования - 5 лет с даты продажи оборудования конечному потребителю.
2. Гарантийный ремонт производится только в авторизованных мастерских и только при наличии у владельца оборудования полностью заполненного гарантийного талона установленного образца. Неправильно или не полностью заполненный гарантийный талон не даёт права на бесплатный гарантийный ремонт.
3. При осуществлении гарантийного ремонта срок гарантии на заменённые запчасти составляет 6 месяцев, но не менее оставшегося срока действия гарантии на целое изделие.
4. Составные узлы, входящие в состав сложных изделий, в случае возникновения гарантийного случая подлежат замене или ремонту как отдельные единицы. Служба сервиса оставляет за собой право выбора между заменой или ремонтом, как всего агрегата, так и его составных узлов. Заменённое по гарантии оборудование или составные узлы остаются в Службе сервиса.
5. Срок гарантии продлевается на время нахождения продукции в гарантийном ремонте.
6. Сроки проведения технической экспертизы и ремонта оборудования установлены Федеральным Законом РФ «О защите прав потребителей»
7. Гарантия не распространяется:
  - на изделия, не имеющие полностью и правильно заполненного гарантийного талона установленного образца
  - на изделия, имеющие исправления в гарантийном талоне
  - на изделия, использовавшиеся с несоблюдением предписаний инструкции по эксплуатации
  - на изделия с повреждениями, полученными в результате неправильного, электрического и гидравлического монтажа
  - на изделия, с повреждениями, полученными от работы без воды и работы без расхода воды - «в тупик».
  - на изделия, эксплуатировавшиеся с подключением к электросети, не соответствующей Государственным техническим стандартам и нормам
  - на изделия, детали которых имеют механический износ, вызванный абразивными частицами, находящимися в перекачиваемой жидкости
  - на изделия с механическими повреждениями, возникшими при транспортировке или в результате внешних механических воздействий после передачи изделия конечному потребителю (в том числе с повреждениями кабеля)
  - на изделия, самостоятельно переоборудованные владельцем, или в неполной комплектации
  - на изделия, имеющие следы разборки и ремонта, произведённые вне Службы сервиса.
8. Производитель оборудования не несёт ответственность за возможные расходы, связанные с монтажом и демонтажом гарантийного оборудования, а так же за ущерб, причинённый другому оборудованию в результате выхода изделия из строя в гарантийный период.
9. Заключение о работоспособности оборудования выдаётся только авторизованными сервисными центрами и только после испытания оборудования на гидравлическом стенде.
10. Диагностика оборудования, выявившая необоснованность претензий клиента и подтвердившая работоспособность диагностируемого оборудования, является платной услугой и подлежит оплате клиентом.

## ГАРАНТИЙНЫЙ ТАЛОН

№ \_\_\_\_\_

*Уважаемый покупатель!  
Убедительно просим вас во избежание недоразумений внимательно изучить инструкцию по эксплуатации и проверить правильность заполнения гарантийного талона. Обратите особое внимание на наличие даты продажи, подписи продавца, печати продавца.*

\_\_\_\_\_  
Наименование изделия и модель

\_\_\_\_\_  
Серийный номер изделия (если есть)

\_\_\_\_\_  
Дата продажи

\_\_\_\_\_  
Наименование торговой организации

**Изделие в полной комплектации и без видимых внешних повреждений получило. С условиями гарантии и сервисного обслуживания ознакомлен и согласен.**

\_\_\_\_\_  
Подпись владельца

\_\_\_\_\_  
Штамп  
торговой  
организации



### A

\_\_\_\_\_  
Дата приема в ремонт

\_\_\_\_\_  
Дата выдачи из ремонта

\_\_\_\_\_  
Особые отметки

\_\_\_\_\_  
Штамп  
сервисного  
центра

### B

\_\_\_\_\_  
Дата приема в ремонт

\_\_\_\_\_  
Дата выдачи из ремонта

\_\_\_\_\_  
Особые отметки

\_\_\_\_\_  
Штамп  
сервисного  
центра

### C

\_\_\_\_\_  
Дата приема в ремонт

\_\_\_\_\_  
Дата выдачи из ремонта

\_\_\_\_\_  
Особые отметки

\_\_\_\_\_  
Штамп  
сервисного  
центра

### D

\_\_\_\_\_  
Дата приема в ремонт

\_\_\_\_\_  
Дата выдачи из ремонта

\_\_\_\_\_  
Особые отметки

\_\_\_\_\_  
Штамп  
сервисного  
центра

**ОТРЫВНОЙ ТАЛОН А №** \_\_\_\_\_

Наименование изделия и модель \_\_\_\_\_

Серийный номер изделия (если есть) \_\_\_\_\_

Дата продажи \_\_\_\_\_

Наименование торговой организации \_\_\_\_\_

Штамп  
торговой  
организации



**ОТРЫВНОЙ ТАЛОН В №** \_\_\_\_\_

Наименование изделия и модель \_\_\_\_\_

Серийный номер изделия (если есть) \_\_\_\_\_

Дата продажи \_\_\_\_\_

Наименование торговой организации \_\_\_\_\_

Штамп  
торговой  
организации



**ОТРЫВНОЙ ТАЛОН С №** \_\_\_\_\_

Наименование изделия и модель \_\_\_\_\_

Серийный номер изделия (если есть) \_\_\_\_\_

Дата продажи \_\_\_\_\_

Наименование торговой организации \_\_\_\_\_

Штамп  
торговой  
организации



**ОТРЫВНОЙ ТАЛОН D №** \_\_\_\_\_

Наименование изделия и модель \_\_\_\_\_

Серийный номер изделия (если есть) \_\_\_\_\_

Дата продажи \_\_\_\_\_

Наименование торговой организации \_\_\_\_\_

Штамп  
торговой  
организации







**ООО «Акварио Рус», тел. +7(495)500-09-92**  
**Список сервисных центров представлен на сайте [www.aquario.ru](http://www.aquario.ru)**