

**СДЕЛАНО
В РОССИИ**

ДЖИЛЕКС®
ГАРАНТИЯ КАЧЕСТВА

ИНСТРУКЦИЯ ПО ЭКСПЛУАТАЦИИ

**Комплексного Решения Автоматизации на Баке
«КРАБ» (Автоматическая система поддержания
давления и фильтрации воды)**

КРАБ и КРАБ-Т

СДЕЛАНО
В РОССИИ



КРАБ-Т



КРАБ

Рисунок 1

Уважаемый Покупатель, благодарим Вас за покупку!
Уверены, наше оборудование станет надежным помощником в Вашем доме.

1. ОБЩИЕ ДАННЫЕ

1.1. Область применения

Автоматические системы, объединенные в комплект КРАБ и КРАБ-Т (Комплексное Решение Автоматизации на Баке) (рисунок 1), далее по тексту «КРАБ», предназначены для управления насосом в автоматическом режиме с целью поддержания заданного давления в системах автономного водоснабжения и предварительной фильтрации воды.

1.2. Пример обозначения

КРАБ* – Т – 24*****

* серия;

** Т – съемный торцевой коллектор;

Без индекса Т – ось входного и выходного патрубков находится в плоскости симметрии колбы, расположена горизонтально;

С индексом Т – съемный коллектор, ось входного и выходного патрубков коллектора находится на фиксированном расстоянии от опорной плоскости (стены), расположена горизонтально;

*** объём гидроаккумулятора, л.

2. БЕЗОПАСНОСТЬ

2.1. Обозначения предупреждений в инструкции по эксплуатации



Опасность поражения электрическим током

ВНИМАНИЕ! — обозначает рекомендации по безопасности, несоблюдение которых может повлечь за собой угрозу для функционирования системы.

ВНИМАНИЕ! Перед монтажом и вводом КРАБ в эксплуатацию внимательно изучите настоящую инструкцию.

2.2. Требования безопасности

Для предотвращения несчастных случаев необходимо соблюдать действующие предписания в строгом соответствии с «Правилами технической эксплуатации электроустановок потребителей» и «Правилами техники безопасности при эксплуатации электроустановок потребителей» (ПТЭ и ПТБ).

2.3. Нарушение требований безопасности

Неисполнение требований безопасности влечет за собой угрозу для жизни и здоровья пользователя. Использование системы КРАБ не по назначению может привести к поломке и отказу в гарантийном ремонте.

2.4. Эксплуатационные ограничения

Надежность работы КРАБ гарантируется только в случае соблюдения положений настоящей инструкции по эксплуатации.

- Не допускается замерзание воды в КРАБ.
- Запрещается использовать КРАБ для горючих и химически активных жидкостей.
- Запрещается использовать КРАБ с водой, содержащей абразивные вещества и твердые частицы. Износ мембраны гидроаккумулятора из-за наличия примесей в воде не относится к гарантийным случаям.
- Запрещается эксплуатация КРАБ при температуре воды ниже +1°C и выше +35°C.
- Не допускается превышение максимальных значений, указанных в п.4.2. настоящей инструкции.
- Не допускается попадание в КРАБ посторонних предметов.
- Не допускается заужение магистралей на входе и выходе из КРАБ.
- Запрещается использовать КРАБ с повреждённым электрокабелем.
- КРАБ не предназначен для использования лицами, включая детей, с пониженными физическими, сенсорными или умственными способностями или при отсутствии жизненного опыта и знаний, если они не находятся под присмотром или не проинструктированы о правилах пользования системой лицом, ответственным за их безопасность.



Изменение длины электрокабеля при правильном соединении с помощью термоусадочной муфты не влияет на гарантию завода-изготовителя. При повреждении электрокабеля замену должны производить

сервисная служба или другой квалифицированный персонал. Требования распространяются и на работы по изменению длины электрокабеля.

3. ТРАНСПОРТИРОВАНИЕ И ХРАНЕНИЕ

КРАБ в упакованном виде может транспортироваться автомобильным и железнодорожным транспортом крытого исполнения или в контейнерах, а также авиационным и водным транспортом на любые расстояния с любой скоростью в соответствии с правилами перевозки грузов, действующими на транспорте каждого вида. Упакованный КРАБ в транспортных средствах должен быть надежно закреплен для обеспечения устойчивого положения и предотвращения перемещения при транспортировке, а также защищен от прямого воздействия атмосферных осадков и солнечных лучей. Условия транспортирования КРАБ в части воздействия климатических факторов должны соответствовать условиям хранения 5 по ГОСТ 15150, механических факторов — по группе С (Л для систем в потребительской упаковке) ГОСТ 23216. Условия хранения КРАБ — по группе 4 ГОСТ 15150, хранение осуществляется в закрытых помещениях при температуре от -50°C до 50°C .

4. ТЕХНИЧЕСКИЕ ХАРАКТЕРИСТИКИ

4.1. Особенности

1. КРАБ управляет работой насоса в автоматическом режиме. КРАБ включает насос при падении давления в системе водоснабжения ниже заводской настройки реле давления (1,4 бар). При закрытии всех точек водоразбора насос продолжит работу, пока давление в системе не возрастет до заводской настройки реле давления — 2,8 бар. Достигнув этого показателя, КРАБ отключит насос. При следующем открытии точки водоразбора вода будет поступать из гидроаккумулятора, и давление в системе водоснабжения начнет падать. Когда давление станет ниже давления включения, насос снова включится. Цикл включения/выключения будет повторяться. Таким образом, КРАБ поддерживает давление в водопроводной магистрали в пределах настроек реле давления.
2. КРАБ оснащен встроенной колбой для картриджного фильтра.

4.2. Технические характеристики

Объем гидроаккумулятора, л	6-18	24-100
Максимальное давление, бар	5,5	
Присоединительный размер гидроаккумулятора, дюйм	$\frac{3}{4}$	1
Диаметр входных и выходных патрубков, дюйм	1	
Напряжение питающей сети, В	~220±10%	
Частота тока, Гц	50 ± 2,5	
Номинальный (максимальный) коммутируемый ток, А	8 (16)	
Степень защиты	IP20	
Температура перекачиваемой воды, °С	от +1 до +35	
Начальное избыточное давление воздуха в гидроаккумуляторе, бар	1,4-1,5	

4.3. Техническое описание КРАБ

КРАБ (рисунок 2) состоит из корпуса (3) с местом крепления гидроаккумулятора (1), колбы фильтра (9), манометра (2) и реле давления (6). Корпус имеет входной резьбовой патрубок 1" со встроенным обратным клапаном (5) и выходной резьбовой патрубок 1" со шаровым краном (4).

На кронштейне со стальным хомутом (13) для крепления системы КРАБ к вертикальной поверхности расположен календарь (7) для отслеживания даты замены фильтрующего элемента. Колба фильтра (9) устанавливается снизу на корпус. Она оснащена резьбовой заглушкой (8) для слива воды при замене фильтрующего элемента (10).

Для монтажа/демонтажа колбы в комплект поставки входит ключ (11).

К реле давления присоединены электрокабель с вилкой (12) для подключения к электросети и электрокабель с розеткой (14) для подключения насоса (рисунок 4).

фильтра (9) устанавливается снизу на корпус. Она оснащена резьбовой заглушкой (8) для слива воды при замене фильтрующего элемента. Для монтажа/демонтажа колбы в комплект поставки входит ключ (11). К реле давления присоединены электрокабель с вилкой (12) для подключения к электросети и электрокабель с розеткой (13) для подключения насоса (рисунок 4).

В комплект КРАБ-Т (10, 14, 18, 100) входят 8 дистанцирующих проставок. Они устанавливаются между стеной и кронштейном. Установка одинарных проставок увеличивает расстояние от стены до оси коллектора на 12 мм, установка двойных, вложенных одна в другую — на 20 мм.

ВНИМАНИЕ! Комплект КРАБ-Т 100 имеет гидроаккумулятор объёмом 100 л с проходной мембраной. В верхней части гидроаккумулятора находится дополнительный держатель мембраны с резьбовым штуцером диаметром $\frac{1}{2}$ ". Штуцер можно использовать для установки дополнительного оборудования.

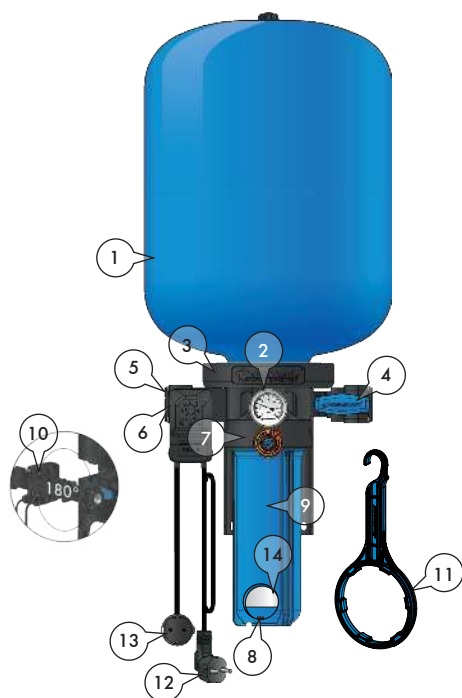


Рисунок 3

Схематическое изображение КРАБ-Т на примере КРАБ-Т 50

5. МОНТАЖ

КРАБ устанавливается в отапливаемом помещении в доступном для обслуживания месте. Диаметр трубы напорной магистрали должен быть не меньше, чем диаметры входного и выходного патрубков КРАБ.

5.1. Монтаж КРАБ

1. Кронштейн КРАБ выдерживает вес системы и заполненную водой напорную магистраль. Убедитесь, что несущая стена выдержит требуемую нагрузку.

2. Приложите кронштейн к стене, отметьте точки для монтажа. Просверлите отверстия необходимого диаметра. Установите крепежные дюбели, закрепите кронштейн к стене шурупами. Крепежные дюбели и шурупы приобретаются отдельно. Крепеж выбирается в соответствии с максимальной нагрузкой и несущими свойствами стены.

3. Закрепите КРАБ хомутом из нержавеющей стали к кронштейну, убедившись в правильной ориентации относительно напорной магистрали. Стрелка на корпусе КРАБ указывает направление движения воды. Если нужно подключить магистральные трубы с другой стороны, разверните КРАБ на 180°. На обратной стороне корпуса КРАБ есть отверстия с заглушками для перестановки манометра и реле давления при изменении направления потока воды. Элементы идут с уплотнительными кольцами и не требуют дополнительной герметизации.

Вместо заглушек допускается установка дополнительных элементов автоматики управления водоснабжением, не входящих в комплект поставки.

4. КРАБ оснащен встроенным обратным клапаном, сохраняющим давление воды в системе автоматического водоснабжения при выключенном насосе. Во избежание завоздушивания системы водоснабжения, дополнительный обратный клапан у погружного насоса рекомендуется монтировать на выходном патрубке, а у поверхностного насоса – на всасывающем трубопроводе.

5. Подключите КРАБ так, чтобы вход был со стороны обратного клапана, а выход – со стороны шарового крана. Направление движения воды указано стрелкой на корпусе КРАБ.

6. Проверьте величину начального давления воздуха в воздушной полости гидроаккумулятора, при необходимости стравите/накачайте воздух с помощью автомобильного манометра и насоса.

Давление воздуха рассчитывается по формуле:

$P_{га} = P_{стартовое} - 0.3 \text{ бар}$, где

$P_{га}$ – требуемое давление воздуха в гидроаккумуляторе;

$P_{стартовое}$ – нижний предел настройки реле давления (заводская настройка 1.4 бар).

7. Установите насос в источник в соответствии с инструкцией по эксплуатации насоса и подключите к трубопроводу системы водоснабжения.

8. После монтажа насоса и проверки качества соединения КРАБ с насосом и с водопроводом, подключите вилку электрокабеля насоса к розетке КРАБ, а вилку электрокабеля КРАБ к электросети 220 В (рисунок 4).

КРАБ готов к работе.

5.2. Монтаж КРАБ-Т

1. Для закрепления на стене корпуса КРАБ-Т отсоедините гидроаккумулятор и колбу фильтра.

2. Направление потока воды через КРАБ-Т должно соответствовать стрелке на корпусе.

Для изменения направления протока воды необходимо:

1) вывинтить с тыльной стороны корпуса крепежные винты и извлечь коллектор;

2) развернуть коллектор на 180° и установить обратно в корпус;

3) завернуть винты на прежнее место.

3. Приложите корпус КРАБ-Т к стене, отметьте точки для монтажа. Просверлите отверстия необходимого диаметра. Установите крепежные дюбели, закрепите корпус к стене шурупами. Крепежные дюбели и шурупы приобретаются отдельно, крепеж выбирается в соответствии с максимальной нагрузкой на КРАБ-Т и несущими свойствами стены.

4. Подключите КРАБ-Т к трубопроводам системы водоснабжения.

5. Установите на место гидроаккумулятор и колбу фильтра.

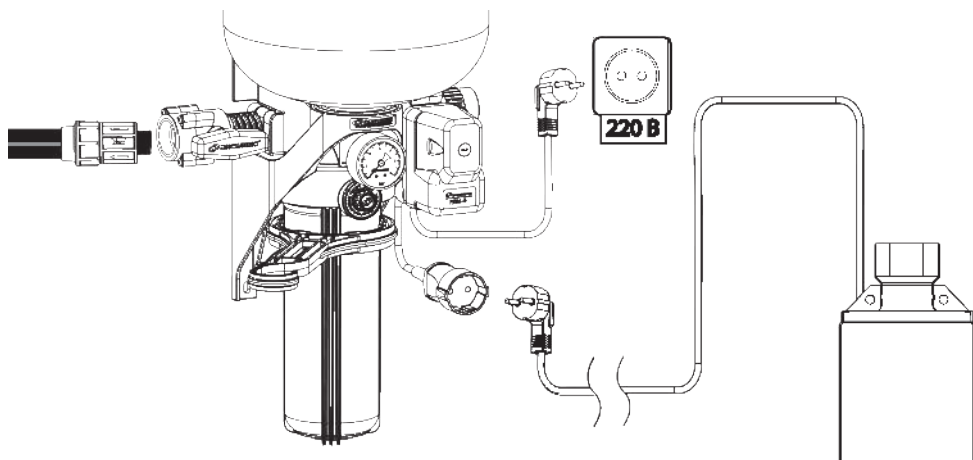


Рисунок 4

ВНИМАНИЕ! Убедитесь в правильной установке уплотняющих резиновых элементов гидроаккумулятора и колбы фильтра. Фильтрующий элемент не входит в комплект поставки. Предварительно установите фильтрующий элемент, порядок установки и замены указан в пункте 6.2.

Проверьте величину начального давления воздуха в воздушной полости гидроаккумулятора, при необходимости стравите/накачайте воздух при помощи автомобильного компрессора (насоса) с манометром.

Давление воздуха рассчитывается по формуле:

$P_{га} = P_{стартовое} - 0.3 \text{ бар}$, где

$P_{га}$ – требуемое давление воздуха в гидроаккумуляторе;

$P_{стартовое}$ – нижний предел настройки реле давления (заводская настройка 1.4 бар).

6. Установите насос в источник в соответствии с инструкцией по эксплуатации насоса и подключите к трубопроводу системы водоснабжения.

7. После монтажа насоса и проверки качества соединения КРАБ-Т с насосом и с водопроводом, подключите вилку электрокабеля насоса к розетке КРАБ-Т, а вилку электрокабеля КРАБ-Т к электросети 220 В (рисунок 4).

КРАБ-Т готов к работе.

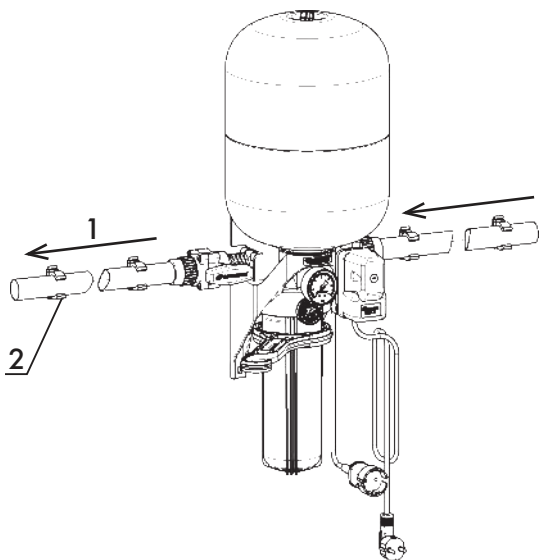


Рисунок 5

1. Направление воды
2. Клипсы для трубы

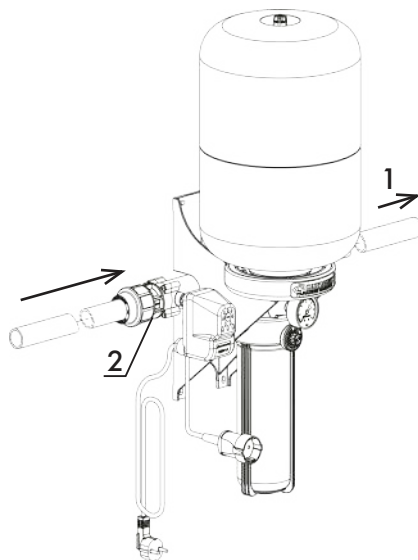


Рисунок 6

1. Направление воды
2. Фитинг ПНД

Расстояние от опорной плоскости (стены) до оси входного и выходного патрубков у систем КРАБ-Т 10,14,18,100 равно 26 мм. Это расстояние соответствует расстоянию от опорной плоскости (стены) до оси полипропиленовой трубы наружным диаметром 32 мм, установленной на стандартные клипсы (рисунок 5).

На системах КРАБ-Т 24 и КРАБ-Т 50 расстояние от опорной плоскости (стены) до оси входного и выходного патрубков равно 37,5 мм. Увеличенное расстояние от стены до оси коллектора позволяет применять фитинг для ПНД трубы наружным диаметром 32 мм (рисунок 6).

5.3. Подключение КРАБ к электросети

КРАБ подключается к электросети 220 В \pm 10%, 50 \pm 2,5 Гц.



Электромонтажные работы по установке розетки, УЗО, предохранителей, их подключение к питающей электросети и заземление должен выполнять электрик в строгом соответствии с «Правилами технической эксплуатации электроустановок потребителей»

и «Правилами техники безопасности при эксплуатации электроустановок потребителей» (ПТЭ и ПТБ).

- Не допускайте эксплуатацию КРАБ без заземления.
- Место подключения КРАБ в электросеть должно быть защищено от попадания воды.
- Установка автоматического устройства защитного отключения (УЗО) с током утечки не более 30 мА обязательна!



Электрокабель не должен соприкасаться с трубопроводом и корпусом КРАБ.

- При нестабильном напряжении электросети желательна установка стабилизатора напряжения.

6. ОБСЛУЖИВАНИЕ

Проверяйте давление воздуха в гидроаккумуляторе не реже одного раза в квартал.

Для этого отключите КРАБ от электросети. Перекройте шаровой кран на КРАБ. Слейте воду, открутив резьбовую заглушку снизу колбы. Проверьте давление воздуха автомобильным манометром в пустом гидроаккумуляторе (без воды). При необходимости подкачайте воздух через воздушный клапан (ниппель) насосом.

ВНИМАНИЕ! Несоблюдение рекомендаций, указанных в п.6., может привести к преждевременному выходу мембраны из строя.

При снижении давления в гидроаккумуляторе более чем на 20%, обратитесь в сервисный центр.

6.1. Схема электрического подключения и регулировки реле давления РДМ-5

Для изменения заводских настроек реле давления необходимо:

- отключить КРАБ или КРАБ-Т от сети электропитания;
- отвинтить крепежный пластмассовый винт (рисунок 7), снять крышку реле. Давление РДМ-5 регулируется гайкой (2), фиксирующей положение пружины (рисунок 7).

Для увеличения давления включения и выключения насоса заверните гайку по часовой стрелке.

Для уменьшения давления отверните гайку против часовой стрелки, чтобы ослабить пружину.

ВНИМАНИЕ! При вращении гайки (2) значение верхнего и нижнего предела давления будет изменяться на одинаковую величину. Разница давления между включением и выключением насоса регулируется гайкой (1).

Для уменьшения величины разницы давления отверните гайку (1) против часовой стрелки.

Для увеличения – заверните гайку (1) по часовой стрелке. При этом величина давления выключения не изменится.

Настройки реле давления контролируются с помощью манометра.

Пример

Требуется поднять величину давления выключения насоса с 2.8 до 3.5 бар, а величину давления включения насоса — с 1.4 до 2.3 бар. Для этого вращением гайки (2) по часовой стрелке поднимите величину давления выключения насоса до 3.5 бар. Величина давления включения насоса также изменится с 1.4 до 2.1 бар. Далее вращением гайки (1) по часовой стрелке измените величину давления включения с 2.1 до 2.3 бар. Перепад давления между включением и выключением насоса составит 1.2 бар. Оптимальный перепад давления — 1.2-1.6 бар.

В указанных пределах давления гидроаккумулятор заполняется водой примерно на 30-40% от номинальной ёмкости.

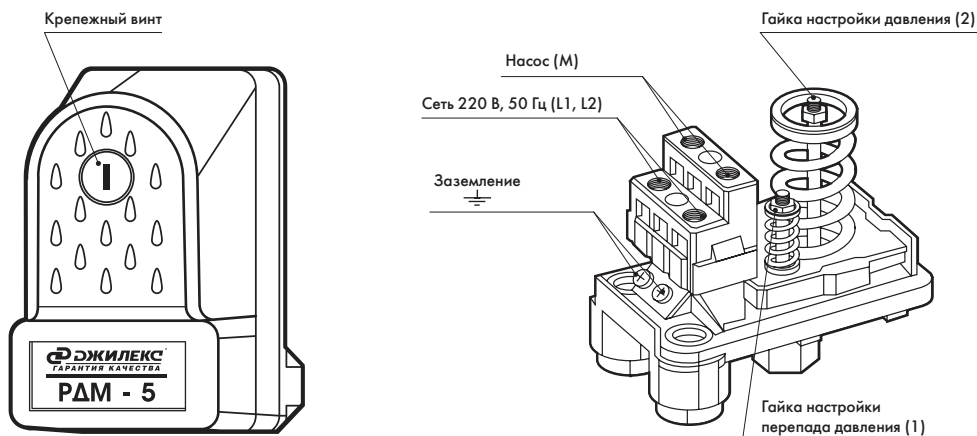


Рисунок 7

6.2. Установка и замена фильтрующего элемента

Сроки замены фильтрующего элемента определяются в зависимости от качества воды и интенсивности использования фильтра. Ресурс указан на упаковке фильтрующего элемента. Он определяется по счетчику воды (приобретается дополнительно) или при уменьшении пропускной способности.

Срок замены не должен превышать 6-ти месяцев. Это связано с опасностью бактериологического загрязнения фильтрующего элемента.

На КРАБ установлен календарь со шкалой (датировкой) для фиксации месяца установки/замены фильтрующего элемента.

Инструкция по замене фильтрующего элемента.

1. Отключите КРАБ от электросети.
2. Перекройте кран на выходе из КРАБ.
3. Подставьте ёмкость для приема остаточной воды из корпуса фильтра и гидроаккумулятора.
4. Слейте остатки воды, вывернув пробку, находящуюся в нижней части колбы корпуса фильтра.
5. Для КРАБ отверните накидную гайку от корпуса с помощью пластикового ключа. Для КРАБ-Т отверните колбу от корпуса с помощью пластикового ключа. Снимите уплотнительное кольцо.
6. Промойте теплой водой внутренние поверхности корпуса, колбы и уплотнительное кольцо.
7. Установите новый фильтрующий элемент в колбу, предварительно сняв защитную пленку.
8. Уложите уплотнительное кольцо в канавку колбы. Уплотнительное кольцо смажьте силиконовой смазкой или мыльным раствором.
9. Вверните сливную пробку обратно в нижнюю часть колбы.
10. Заверните ручную колбу с фильтрующим элементом на корпус до упора, затем затяните с помощью ключа.
11. Откройте подачу воды и проверьте герметичность соединения колбы и корпуса КРАБ.

При обнаружении протечек отключите подачу воды, сбросьте избыточное давление и подтяните соединения.

**СДЕЛАНО
В РОССИИ**

КРАБ (24 и 50) и КРАБ-Т (10, 14, 18, 24 и 50) предназначены для работы с фильтрующим элементом типа SLIMLINE 10". КРАБ-Т 100 предназначен для работы с фильтрующим элементом типа BIG BLUE 20".

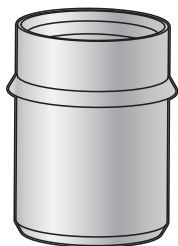


Рисунок 8

ВНИМАНИЕ! Проставки в комплекте КРАБ-Т 100 (рисунок 8) используются для установки фильтрующего элемента без сердечника в пазы крышки и колбы фильтра. Центровка обеспечивает правильное протекание воды через колбу и фильтрующий элемент.

7. ГАРАНТИЙНЫЕ ОБЯЗАТЕЛЬСТВА

Гарантийный срок — 2 года с даты продажи конечному потребителю. Гарантийные обязательства выполняются при условии соблюдения потребителем правил эксплуатации, хранения, транспортировки, монтажа и требований настоящей инструкции. Изготовитель не несет ответственности за ущерб, причиненный покупателю в результате неправильного монтажа и неправильной эксплуатации изделия.

8. УСЛОВИЯ ВЫПОЛНЕНИЯ ГАРАНТИЙНЫХ ОБЯЗАТЕЛЬСТВ

Гарантия не распространяется на:

- повреждения, возникшие в результате несоблюдения требований настоящей инструкции по эксплуатации, самостоятельной разборки или ремонта, неправильного монтажа или подключения;
- повреждения, полученные в результате неправильной транспортировки или хранения, удара или падения, при наличии внешних механических повреждений или следов воздействия химически активных веществ.

ВНИМАНИЕ! При покупке изделия требуйте проверки комплектности и заполнения гарантийного талона. При несоблюдении требований безопасности сервисный центр вправе отказать в гарантийном обслуживании.

9. ОКОНЧАНИЕ СРОКА СЛУЖБЫ. СВЕДЕНИЯ ОБ УТИЛИЗАЦИИ



Не выбрасывайте изделия с бытовыми отходами. Использованные изделия должны собираться в специализированные контейнеры и утилизироваться в пунктах сбора, предусмотренных для этих целей. Для получения рекомендаций по утилизации обратитесь в местные органы власти или в магазин.

ВНИМАНИЕ! Изделия должны быть утилизированы безопасным для окружающей среды способом в соответствии с законодательством об охране окружающей среды и санитарно-эпидемиологическими требованиями и/или рекомендациями местных органов власти об утилизации данного товара.

10. НЕПОЛАДКИ: ПРИЧИНЫ И ИХ УСТРАНЕНИЕ

Неисправности	Возможные причины	Устранение
1. Насос не работает.	<p>1.1. Отсутствие напряжения в электросети.</p> <p>1.2. Неправильное соединение вилки электрокабеля насоса и электрокабеля с розеткой КРАБ.</p>	<p>1.1. Проверить напряжение в электросети.</p> <p>1.2. Исправить соединение электрокабеля с вилкой насоса и электрокабеля с розеткой КРАБ.</p>
2. Насос работает не отключаясь.	<p>2.1. Реле настроено на слишком высокое давление.</p> <p>2.2. Напряжение в сети ниже 198 В.</p> <p>2.3. Фильтрующий элемент выработал свой ресурс.</p>	<p>2.1. Отрегулировать реле давления.</p> <p>2.2. Установить стабилизатор напряжения.</p> <p>2.3. Заменить фильтрующий элемент.</p>
3. Воздух в системе водоснабжения.	<p>3.1. Не установлен обратный клапан на насос.</p> <p>3.2. Попадание воздуха в КРАБ (КРАБ-Т).</p>	<p>3.1. Установить обратный клапан.</p> <p>3.2. Проверить герметичность соединений системы водоснабжения.</p>

<p>4. Частые включения насоса.</p>	<p>4.1. Отсутствие сжатого воздуха в гидроаккумуляторе.</p> <p>4.2. Повреждена мембрана.</p> <p>4.3. Поврежден корпус гидроаккумулятора</p>	<p>4.1. Закачать воздух в гидроаккумулятор.</p> <p>4.2. Обратиться в сервисный центр.</p> <p>4.3. Обратиться в сервисный центр.</p>
---	--	--

Если неисправность не удастся устранить в соответствии с рекомендациями, а также при обнаружении других неполадок, обращайтесь в сервисные центры нашей компании.

11. КОМПЛЕКТ ПОСТАВКИ

№	Наименование	Количество
1	КРАБ (в сборе): гидроаккумулятор, манометр, реле давления, две заглушки, колба для картриджного фильтра, электрокабели с вилкой и розеткой, коллектор (для КРАБ-Т)	1
2	Фильтрующий элемент (для КРАБ-Т 10, 18, и 100 приобретается отдельно)	1
3	Ключ для колбы фильтра	1
4	Кронштейн с хомутом из нержавеющей стали для крепления к вертикальной поверхности (для КРАБ)	1
5	Площадка со шкалой (датировкой) и ползунком для фиксации месяца замены фильтрующего элемента (для КРАБ)	1
6	Инструкция по эксплуатации + гарантийный талон	1
7	Тара упаковочная	1; 2*
8	Проставка дистанцирующая (для КРАБ-Т 10,14,18,100)	8

* для модели КРАБ-Т 100

12. СВИДЕТЕЛЬСТВО О ПРИЕМКЕ

ДАТА ВЫПУСКА _____



Завод изготовитель: ООО «ДЖИЛЕКС». Адрес: Россия, 142180, Московская область, г. Подольск, ул. Индустриальная (Климовск мкр.), д.9, тел.: +7 (499) 400 5555, www.jeelex.ru

Продукция изготовлена по ТУ № 4859-008-61533394-2015 и соответствует требованиям Технических регламентов Таможенного союза:

ТР ТС 004/2011 «О безопасности низковольтного оборудования»

и ТР ТС 020/2011 «Электромагнитная совместимость технических средств».

Декларация соответствия ЕАЭС № RU Д-RU.РА09.В.86566/23, срок действия с 20.11.2023г. по 19.11.2028г.

Завод-изготовитель оставляет за собой право на изменения в конструкции изделия, не снижающих его потребительских качеств.



Редакция 1.13/25

Техническая консультация:

тел: +7 (499) 400-55-55 доб: 48-10, 48-11;

www.jeelex.ru

13. СОДЕРЖАНИЕ

1. Общие данные	3
1.1. Область применения.....	3
1.2. Пример обозначения.....	3
2. Безопасность	3
2.1. Обозначения предупреждений в инструкции по эксплуатации.....	3
2.2. Требования безопасности.....	4
2.3. Нарушение требований безопасности.....	4
2.4. Эксплуатационные ограничения.....	4
3. Транспортирование и хранение	5
4. Технические характеристики	5
4.1. Особенности.....	5
4.2. Технические характеристики.....	6
4.3. Техническое описание КРАБ.....	6
4.4. Техническое описание КРАБ-Т.....	7
5. Монтаж	9
5.1. Монтаж КРАБ.....	9
5.2. Монтаж КРАБ-Т.....	10
5.3. Подключение КРАБ к электросети.....	12
6. Обслуживание	13
6.1. Схема электрического подключения и регулировки реле давления РДМ-5.....	13
6.2. Установка и замена фильтрующего элемента.....	15
7. Гарантийные обязательства	16
8. Условия выполнения гарантийных обязательств	16
9. Окончание срока службы. Сведения об утилизации	17
10. Неполадки: причины и их устранение	17
11. Комплект поставки	18
12. Свидетельство о приемке	19

УСЛОВИЯ ГАРАНТИИ



Условием бесплатного гарантийного обслуживания оборудования является его бережная эксплуатация, в соответствии с требованиями инструкции, прилагающейся к оборудованию, а также отсутствие механических повреждений и правильное хранение.

При обнаружении недостатков оборудование принимается на диагностику и ремонт. Срок проведения диагностики и выполнения ремонта – сорок пять календарных дней с момента предъявления оборудования в авторизованный сервисный центр.

Дефекты оборудования, которые проявились в течение гарантийного срока по вине завода-изготовителя, будут устранены по гарантии сервисными центрами при соблюдении следующих условий:

- предъявление неисправного устройства в сервисный центр в надлежащем (чистом, внешне очищенном от смываемых инородных тел) виде;*

Гарантийное обслуживание не распространяется на периодическое обслуживание, установку, настройку и демонтаж оборудования.

Право на гарантийное обслуживание утрачивается в случае:

- проведения ремонта организациями, не имеющими разрешения завода-изготовителя;
- если оборудование было разобрано, отремонтировано или испорчено самим потребителем или иным третьим лицом;
- возникновения дефектов изделия вследствие механических повреждений, несоблюдения условий эксплуатации и хранения, стихийных бедствий, попадания вовнутрь изделия посторонних предметов.
- прочих причин, находящихся вне контроля продавца и изготовителя.

В случае необоснованности претензий к работоспособности оборудования диагностика является платной услугой и оплачивается покупателем.

Покупатель не вправе обменять оборудование надлежащего качества на аналогичный товар у продавца (изготовителя), у которого это оборудование было приобретено, если он не подошел по форме, габаритам, фасону, расцветке, размеру или комплектации.

С момента подписания Покупателем Гарантийного талона считается, что:

- вся необходимая информация о купленном оборудовании и его потребительских свойствах предоставлена Покупателю в полном объеме, в соответствии со ст. 10 Закона «О защите прав потребителей»;
- претензий к внешнему виду не имеется;
- оборудование проверено и получено в полной комплектации;
- с условиями эксплуатации и гарантийного обслуживания покупатель ознакомлен.

* Сервисный центр оставляет за собой право отказать в приеме неисправного оборудования для проведения ремонта в случае предъявления оборудования в ненадлежащем виде.

Покупатель:

(подпись) (Ф. И. О.)

Наименование оборудования

« _____ »

Дата продажи

« _____ » 20__ г.

Подпись продавца

(подпись) (Ф. И. О.)

Печать торгующей организации М. П.

Наименование оборудования

« _____ »

Дата продажи

« _____ » 20__ г.

Подпись продавца

(подпись) (Ф. И. О.)

Печать торгующей организации М. П.

Наименование оборудования

« _____ »

Дата продажи

« _____ » 20__ г.

Подпись продавца

(подпись) (Ф. И. О.)

Печать торгующей организации М. П.

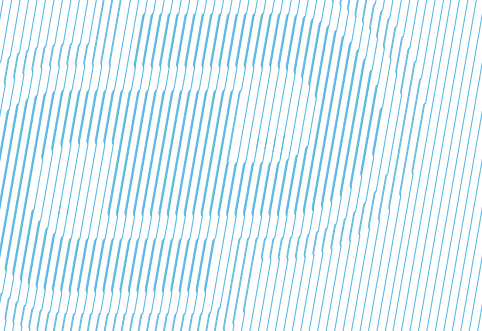
ГАРАНТИЙНЫЙ ТАЛОН

СЕРИЙНЫЙ
НОМЕР

Уважаемый покупатель!
Благодарим Вас за покупку. Пожалуйста, ознакомьтесь с условиями гарантийного обслуживания
и распишитесь в талоне.

Срок службы – 5 лет.

Гарантийный срок эксплуатации – 2 года.



Наименование оборудования « _____ »

Дата продажи « ____ » _____ 20 ____ г.

Подпись продавца _____ / _____
(подпись) (Ф.И.О.)

м.п.

Адреса сервисных центров смотрите на сайте www.jeelex.ru

В случае обнаружения неисправности оборудования по вине завода-изготовителя
в период гарантийного срока и после его истечения необходимо обратиться
в специализированный сервисный центр, авторизованный изготовителем.



ОТРЫВНОЙ ТАЛОН «АЖИЛЕКС»

СЕРИЙНЫЙ
НОМЕР

ОТРЫВНОЙ ТАЛОН «АЖИЛЕКС»

СЕРИЙНЫЙ
НОМЕР

ОТРЫВНОЙ ТАЛОН «АЖИЛЕКС»

СЕРИЙНЫЙ
НОМЕР