



ОМП - 815



**ОТБОЙНЫЙ МОЛОТОК
ПНЕВМАТИЧЕСКИЙ**

Уважаемый покупатель!

При покупке отбойного молотка пневматического: (модели ОМП - 815) требуйте проверки его работоспособности пробным запуском. Убедитесь, что в талоне на гарантийный ремонт проставлены: штамп магазина, дата продажи и подпись продавца, а также указана модель и заводской номер отбойного молотка пневматического.

Перед включением внимательно изучите настоящее руководство. В процессе эксплуатации соблюдайте требования настоящего руководства, чтобы обеспечить оптимальное функционирование отбойного молотка пневматического и продлить срок его службы.

Комплексное полное техническое обслуживание и ремонт в объёме, превышающем перечисленные данным руководством операции, должны производиться квалифицированным персоналом на специализированных предприятиях. Установка, и необходимое техническое обслуживание производится пользователем и допускается только после изучения данного руководства по эксплуатации.

Приобретённый Вами отбойный молоток пневматический может иметь некоторые отличия от настоящего руководства, связанные с изменением конструкции, не влияющие на условия его монтажа и эксплуатации.

1. Основные сведения об изделии

1.1 Отбойный молоток пневматический (далее по тексту - молоток) предназначен для выполнения разрыхления твёрдого и промёрзшего грунта, пробивки проёмов и отверстий в кирпичных стенах, разборки кирпичной кладки, раскалывания льда, отбойки угля различной крепости, добычи мягких руд, глины, сланца и других стойтельных и горных работ.

1.2 Данная модель предназначена для работы в условиях умеренного климата с диапазоном рабочих температур от -10 до $+40$ °С и относительной влажности не более 80%. Молоток должен эксплуатироваться при давлении сжатого воздуха не менее 0,5 МПа, длине рукава, подводящего воздух, не более 12 м и длине хвостовика инструмента 70 мм.

1.3 Транспортировка инструмента производится в закрытых транспортных средствах в соответствии с правилами перевозки грузов, действующих на транспорте данного вида.

1.4 Габаритные размеры и вес представлены в таблице ниже:

Габаритные размеры в упаковке, мм:	
-длина	550
-ширина	120
-высота	170
Вес (брутто/нетто), кг	12,0/11,0

Для заметок:

11. Возможные неисправности и методы их устранения

Причина	Устранение
Молоток не работает	
Заедание ударника и задиры ствола вследствие попадания посторонних предметов или отлетевших осколков от пики или ударника.	Разобрать молоток. Удалить посторонние предметы, зачистить задиры, промыть детали и обдуть воздухом. Обратить молоток и приработать.
Попал штыб или замёрзла вода в каналах ствола или клапанной коробки.	Разобрать молоток. Промыть и очистить от грязи льда каналы ствола, промежуточного звена и пускового устройства. Продуть воздухом. Собрать и приработать.
Малое число ударов при слабом единичном ударе	
Недостаточное давление сжатого воздуха. Рукав имеет недостаточное сечение или большую длину.	Разобрать молоток. Промыть и очистить от грязи льда каналы ствола, промежуточного звена и пускового устройства. Продуть воздухом. Собрать и приработать.
Попал штыб или замёрзла вода в каналах ствола или клапанной коробки.	Разобрать молоток. Промыть и очистить от грязи льда каналы ствола, промежуточного звена и пускового устройства. Продуть воздухом. Собрать и приработать.
Малое число ударов при слабом единичном ударе	
Недостаточное давление сжатого воздуха. Рукав имеет недостаточное сечение или большую длину.	Проверить давление воздуха. Длина резинового рукава от воздухопровода до молотка не должна быть более 10-12 м.
Закупорился рукав из-за расслоения резины.	Отсоединить рукав от сети воздухоподачи и молотка. Вырезать негодную часть рукава или заменить рукав новым.
Пережат рукав. Слишком густая смазка.	Отсоединить рукав от молотка. Освободить рукав.
Большое число ударов при слабом единичном ударе	
Забойны на сопрягающихся поверхностях ствола, седла клапана, крышки.	Разобрать молоток. Удалить забойны. Промыть детали, обдуть сжатым воздухом.
Попадание при сборке посторонних предметов между сопрягающимися поверхностями торца ствола и седла клапана, крышки.	Разобрать молоток. Удалить посторонние предметы (грязь, песок, стружки и т.д.). Промыть детали, обдуть сжатым воздухом.
Большое усиление на рукоятке для запуска и работы молотка. Молоток не останавливается.	
Попадание посторонних предметов между вентилем и промзвеном (заштыбовка).	Вывернуть ниппель, снять рукоятку. Промыть вентиль. Удалить посторонние предметы.
Большой расход воздуха	
Неплотное прилегание ниппеля и футорки. Пропуск сжатого воздуха в месте присоединения рукава в рукаве.	Плотно затянуть соединительную гайку. Заделать поврежденное место в рукаве изоляционной лентой или методом вулканизации. Заменить рукав при значительном повреждении. Повернуть и правильно соединить рукав.

2. Технические характеристики

Основные технические характеристики представлены в таблице:

Модель	ОМП - 815
Мощность, Вт, не менее	815
Длина молотка без инструмента, мм	570
Диаметр поршня, мм	38
Размер хвостовика инструмента:	
- диаметр, мм	24
- длина, мм	70
Частота удара, Гц	16
Энергия единичного удара, Дж, не менее	43
Удельный расход свободного воздуха, л/с, не более	26
Внутренний диаметр рукава, мм	16
Давление сжатого воздуха, МПа, не менее	0,63

Уровень шума молотка представлен в таблице ниже.

	Логарифмический уровень среднеквадратичного значения, дБ в октавных полосах со среднегеометрическими частотами Гц							
	8	16	31,5	63	125	250	500	1000
Z	115	107	101	97	90	86	84	77
X	114	105	102	99	92	88	85	79
Y	116	106	102	99	92	85	84	77
ПДУ	120	120	117	114	111	108	105	102

3. Комплектность

Молоток поставляется в продажу в следующей комплектации:

	Кол-во, шт
1. Отбойный молоток	1
2. Долото	1
3. Шланг	1
4. Муфта	1
5. Руководство по эксплуатации	1
6. Упаковка	1

* в зависимости от поставки комплектация может меняться

4. Общий вид молотка

Общий вид молотка схематично представлен на рис. 1

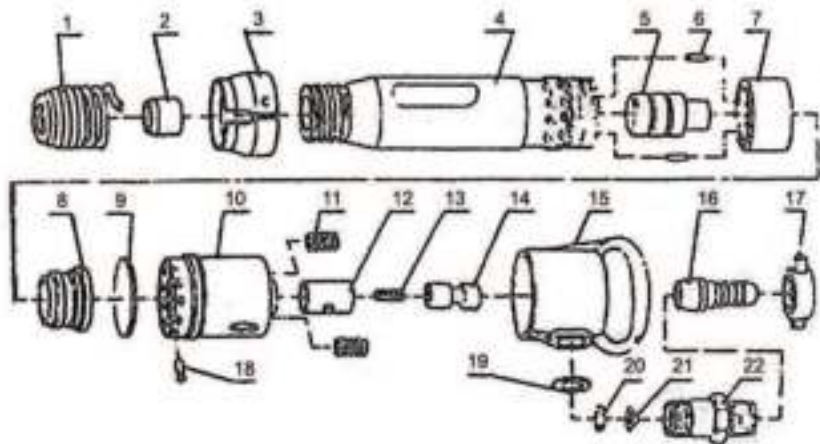


рис. 1

1. Пружина концевая; 2. Букса; 3. Кольцо стопорное; 4. Ствол; 5. Ударник; 6. Штифт; 7. Клапан; 8. Сердечник клапана; 9. Крышка клапана; 10. Звено промежуточное; 11. Пружина рукоятки; 12. Корпус вентиля; 13. Пружина вентиля; 14. Вентиль; 15. Рукоятка; 16. Ниппель; 17. Соединительная гайка; 18. Фиксатор; 19. Шайба; 20. Фильтрационная прокладка; 21. Фильтр сетчатый; 22. Футорка.

5. Инструкция по технике безопасности

5.1 Не допускается направлять молоток с пикой на себя или других работающих при его проверке или работе.

5.2 Запрещается проводить проверку молотка “на руках” без концевой пружины.

5.3 В процессе работы необходимо смотреть за плотностью затяжки резьбовых соединений футорки с промзвеном, соединительной гайки с футоркой.

5.4 Отработанный воздух, выходящий из выхлопных отверстий, не должен попадать на руки работающего.

5.5 Крепление рукава, подводящего воздух, на ниппеле должно осуществляться специальным хомутом, предохраняющим рукав от срыва.

5.6 При эксплуатации молотка необходимо использовать средства защиты, снижающие уровень шума.

5.7 Не позволяйте детям трогать инструмент или удлинительный шланг. Посторонние не должны находиться рядом с рабочим местом.

осуществить ремонт молотка или его замену. Транспортировка молотка для экспертизы, гарантийного ремонта или замены производится за счёт Покупателя.

10.5 В том случае, если неисправность молотка вызвана нарушением условий его эксплуатации или Покупателем нарушены условия, предусмотренные п. 10.3 Продавец с согласия покупателя вправе осуществить ремонт молотка за отдельную плату.

10.6 На продавца не могут быть возложены иные, не предусмотренные настоящим руководством, обязательства.

10.7 Гарантия не распространяется на:

- любые поломки связанные с погодными условиями (дождь, мороз, снег);
- при появлении неисправностей, вызванных действием непреодолимой силы (несчастный случай, пожар, наводнение, удар молнии и т.п.);
- нормальный износ: молоток, так же, как и все электрические устройства, нуждается в должном техническом обслуживании. Гарантией не покрывается ремонт, потребность в котором возникает вследствие нормального износа, сокращающего срок службы частей и оборудования;
- на износ таких частей, как присоединительные контакты, провода, ремни, и т.п.;

- естественный износ (полная выработка ресурса, сильное внутреннее или внешнее загрязнение);

- на оборудование и его части выход из строя которых стал следствием неправильной установки, несанкционированной модификации, неправильного применения, небрежности, неправильного обслуживания, ремонта или хранения, что неблагоприятно влияет на его характеристики и надёжность;

10.8 На неисправности, возникшие в результате перегрузки молотка повлекшие выход из строя электродвигателя или других узлов и деталей.

К безусловным признакам перегрузки молотка относятся, помимо прочих: появление цветов побежалости, деформация или оплавления деталей и узлов, потемнение или обугливание изоляции проводов электродвигателя под действием высокой температуры.

Предусматриваются следующие виды технического обслуживания: ежесменное - проводится ежесменно рабочим перед работой;

ежемесячное - при котором молоток подвергается разборке, промывке, тщательному осмотру и смазке трущихся частей.

9.2 Молоток при длительном хранении должен находиться в законсервированном виде, а при кратковременном - наружная консервация может быть снята. Молоток должен храниться в сухом, закрытом помещении при температуре окружающей среды от 0 до +40 °С.

9.3 Срок службы молотка 3 года.

10. Гарантия изготовителя (поставщика).

10.1 Гарантийный срок эксплуатации молотка - 12 календарных месяцев со дня продажи.

10.2 В случае выхода молотка из строя в течение гарантийного срока эксплуатации по вине изготовителя, владелец имеет право на бесплатный гарантийный ремонт, при соблюдении следующих условий:

- отсутствие механических повреждений;
- отсутствие признаков нарушения требований руководства по эксплуатации;
- наличие в руководстве по эксплуатации отметки о продаже и наличие подписи покупателя;
- соответствие серийного номера молотка серийному номеру в гарантийном талоне;
- отсутствие следов некачественного ремонта.

Удовлетворение претензий потребителя с недостатками по вине изготовителя производится в соответствии с законом РФ «О защите прав потребителей».

Адреса гарантийных мастерских:

- | | |
|---|--------------------|
| 1) 127282, г. Москва, ул. Полярная, д. 31а | т. (495) 796-94-93 |
| 2) 141074, г. Королёв, М.О., ул. Пионерская, д. 16 | т. (495) 513-44-09 |
| 3) 140091, г. Дзержинский, М.О., ул. Энергетиков, д. 22, кор. 2 | т. (495) 221-66-53 |

10.3 Безвозмездный ремонт или замена молотка в течение гарантийного срока эксплуатации производится при условии соблюдения потребителем правил эксплуатации и технического обслуживания, хранения и транспортировки.

10.4 При обнаружении Покупателем каких-либо неисправностей молотка, в течение срока, указанного в п. 10.1 он должен проинформировать об этом Продавца и предоставить молоток Продавцу для проверки. Максимальный срок проверки - в соответствии с законом РФ «О защите прав потребителей». В случае обоснованности претензий Продавец обязуется за свой счёт

Когда инструмент не используется, он должен храниться под замком в сухом, недоступном для детей месте.

5.8 Не работайте в свободной одежде, не надевайте украшения - они могут попасть в движущиеся части инструмента. Работайте в головном уборе и прячьте под него длинные волосы.

5.9 Если в процессе работы образуется пыль или отделяются частицы обрабатываемого материала, одевайте защитную или противопылевую маску.

5.10 Работайте в устойчивой позе. Следите за положением ног и вертикальным положением тела.

5.11 Исключайте возможность непреднамеренного включения инструмента. Не держите руку на пусковом устройстве инструмента, в перерывах между операциями, особенно, если к молотку подключён рукав, подводящий воздух.

5.12 Будьте внимательны. Следите за тем, что вы делаете. Устали - сделайте перерыв в работе.

5.13 Перед работой убедитесь, что долото установлено правильно.

5.14 Перед работой, убедитесь, что в рабочей зоне нет посторонних предметов.

5.15 Не прикасайтесь к долоту и обрабатываемым предметам сразу после выключения инструмента, они могут быть очень горячие и причинить ожоги.

5.16 Направляйте рукав, подводящий воздух назад в сторону от места работы.

Внимание! Не работайте отбойным молотком при неисправном пусковом устройстве.

6. Устройство и работа молотка

6.1 Молоток (рис. 1) представляет собой поршневую пневматическую машину ударного действия с клапанным воздухомаспределением, работающую под действием сжатого воздуха. Молоток состоит из воздухомаспределительно-ударного механизма, рукоятки с собранным в ней пусковым устройством.

6.2 Воздухомаспределительно-ударный механизм осуществляет:

а) запуск сжатого воздуха в цилиндр ствола поочередно в камеры прямого и обратного хода ударника и выпуск отработанного воздуха в атмосферу.

б) преобразует энергию сжатого воздуха в механическую работу движущегося ударника.

6.3 Пусковое устройство состоит из рукоятки 15, промежуточного звена 10, вентиля 14, пружины вентиля 13, демпфирующие пружины рукоятки 11, ниппеля 16, соединительной гайки 17, фильтра сетчатого 21, футорки 22.

6.4 Для предотвращения самоотвёртывания резьбового соединения

ствола и промежуточного звена при совмещении отверстия ствола с прорезями звена промежуточного устанавливается фиксатор 18.

6.5 Крышка клапана 9 служит для прижатия узла воздухораспределения к торцу ствола.

6.6 Присоединение рукава, подводящего воздух к молотку, осуществляется с помощью соединительной гайки 17 и ниппеля 16.

6.7 Для удержания пики от выпадения, на ствол молотка навинчивается концевая пружина 1. В зависимости от условий работы в молотке могут применяться пика, лопатка, топорик или другой инструмент с требуемым оформлением рабочего конца (рис. 2)

6.8 Пуск молотка осуществляется нажатием рукоятки. Сила нажатия

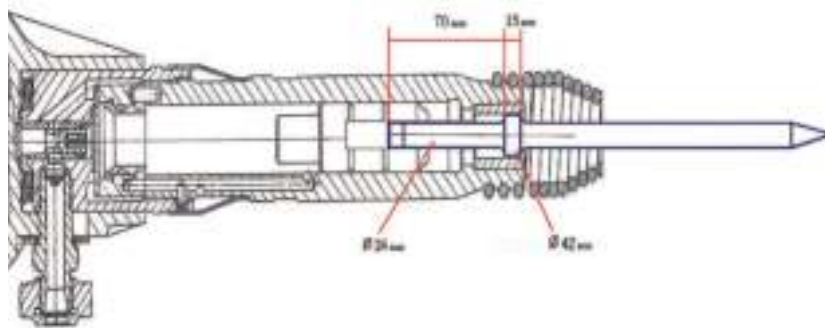


рис. 2

при включении должна преодолеть сопротивление пружины и вентиля, подпираемого сжатым воздухом. Для пуска молотка необходимо приложить усилие 68,6 - 97,6 Н в зависимости от давления воздуха. Молоток выключается автоматически при снятии усилия с рукоятки.

7. Инструкция по подготовке к работе

7.1 Перед работой проверьте свободу перемещения ударника в стволе путём переворачивания молотка в вертикальной плоскости.

7.2 Убедитесь, что промежуточное звено завинчено туго и закреплено стопором. Помните, что при ослаблении этого соединения и появления зазоров в воздухораспределительном устройстве резко ухудшаются рабочие характеристики молотка

7.3 Убедитесь в свободном перемещении рукоятки.

7.4 Перед началом работы установите фильтр и смазочную форсунку в ниппель молотка. При отсутствии смазочной форсунки смазку впрыскивайте через ниппель. Для впрыскивания масла нажмите на пружину на рукоятке молотка. Производите в процессе эксплуатации молотка периодическую заливку смазки в молоток для обеспечения постоянной смазки трущихся

деталей. Смазывайте новый молоток 3-4 раза в смену на протяжении первых 2 недель эксплуатации. Приработавшийся молоток следует смазывать не реже 2 раз в смену.

7.5 Очистите хвостовик пики от грязи, вставьте пику в молоток и закрепите концевой пружиной, накрутив её на ствол до упора так, чтобы замок попал в соответствующую канавку ствола.

7.6 Продуйте рукав сжатым воздухом и, убедившись в отсутствии грязи, присоедините его к ниппелю молотка. Убедитесь в надёжности крепления рукава и в том, что рабочее давление воздуха не ниже 0,5 МПа.

7.7 При перерывах в работе храните молоток так, чтобы в него не попадала пыль, вода и т.п.

8. Разборка и сборка молотка

8.1 Разборку молотка для устранения неисправностей, профилактического осмотра или его консервации производите в следующей последовательности (рис. 1):

- отверните концевую пружину 1 и выньте долото;
- закрепите молоток в тисках; при помощи специальных клещей снимите стопорное кольцо 3;
- снимите со ствола воздухораспределительное устройство с крышкой клапана 9 и разберите его;
- выньте из ствола ударник 5;
- выверните из промежуточного звена вентиль 14;
- снимите рукоятку 15, пружину вентиля 13, демпфирующие пружины рукоятки 11;
- при необходимости выдерните стакан из промежуточного звена, снимите пружину и выбейте лёгкими ударами по клапану заглушку.

8.2 Произведите сборку молотка в обратном порядке. Перед сборкой:

- убедитесь, что ударник легко перемещается в стволе путём поворачивания ствола с вложенным в него ударником, в вертикальной плоскости;
- накрутите при сборке промежуточное звено на ствол до полного сплющивания крышки клапана (до упора), а затем при необходимости отверните промежуточное звено до первого совпадения отверстия в стволе с одним из пазов в промежуточном звене для установки фиксатора.

Показателем правильной сборки молотка является чёткий запуск и ритмичная, без перебоев частота биения ударника по хвостовику пики при давлении сжатого воздуха 0,5 МПа в любом положении молотка (вверх, вниз, горизонтально)

9. Техническое обслуживание, условия хранения и срок службы

9.1 Для обеспечения длительного срока службы молотка и его постоянной готовности к работе необходимо наряду с соблюдением правил эксплуатации регулярно проводить его техническое обслуживание.