

***PATRIOT***

---

# ИНСТРУКЦИЯ ПО ЭКСПЛУАТАЦИИ

---

ЭЛЕКТРИЧЕСКИЙ СНЕГОУБОРЩИК

| PS 2300 E |

---

[www.onlypatriot.com](http://www.onlypatriot.com)

ОБЩИЕ СВЕДЕНИЯ	4
ТЕХНИКА БЕЗОПАСНОСТИ	5
УСТРОЙСТВО И ОБЛАСТЬ ПРИМЕНЕНИЯ	8
ТЕХНИЧЕСКИЕ ХАРАКТЕРИСТИКИ	10
ПОДГОТОВКА К РАБОТЕ И ВВОД В ЭКСПЛУАТАЦИЮ	11
ПОРЯДОК РАБОТЫ	14
ТЕХНИЧЕСКОЕ ОБСЛУЖИВАНИЕ	15
СРОК СЛУЖБЫ ХРАНЕНИЕ И УТИЛИЗАЦИЯ.	16
ВОЗМОЖНЫЕ НЕИСПРАВНОСТИ И МЕТОДЫ ИХ УСТРАНЕНИЯ	17
ГАРАНТИЙНЫЕ ОБЯЗАТЕЛЬСТВА	18
ГАРАНТИЙНЫЙ ТАЛОН	19
АДРЕСА СЕРВИСНЫХ ЦЕНТРОВ	21
КОМПЛЕКТАЦИЯ	23
РАСШИФРОВКА СЕРИЙНОГО НОМЕРА	23

В настоящем Руководстве изложены основные технические данные, описания, правила эксплуатации и технического обслуживания снегоборщика.

Снегоборщики PATRIOT предназначены для очистки придомовых территорий частного домостроений, тротуаров и других ровных твердых поверхностей от небольших и сравнительно рыхлых снежных масс.

Снегоборщик удобен и прост в эксплуатации. Работа с ним не требует специальной подготовки, но следует иметь в виду, что при его использовании необходимы определенные навыки.

Предприятие-изготовитель постоянно совершенствует свою продукцию, поэтому в настоящем Руководстве по эксплуатации могут быть не отражены некоторые конструктивные изменения.

Данное руководство по эксплуатации содержит необходимую информацию, касающуюся работы и технического обслуживания снегоборщиков и их модификаций. Внимательно ознакомьтесь с ним перед началом эксплуатации.

Руководство по эксплуатации является частью изделия и должно быть передано покупателю при его приобретении.

Информация, содержащаяся в настоящем Руководстве, действительна на момент издания. Изготовитель оставляет за собой право, без предварительного уведомления, вносить изменения в конструкцию, не ухудшающие характеристики оборудования.

Снегоборщики торговой марки PATRIOT соответствуют требованиям технического регламента таможенного союза:

ТР ТС 004/2011 «О безопасности низковольтного оборудования»

ТР ТС 010/2011 «О безопасности машин и оборудования»

ТР ТС 020/2011 «Электромагнитная совместимость технических средств».

Сертификат соответствия № ЕАЭС RU С-СН.ПФ02.В.01102/19

### **К сведению торгующих организаций**

При совершении купли – продажи лицо, осуществляющее торговлю, проверяет в присутствии покупателя внешний вид товара, его комплектность и работоспособность. Производит отметку в гарантийном талоне, прикладывает товарный чек, предоставляет информацию об организациях, выполняющих монтаж и пусконаладочные работы, адреса сервисных центров.





Особые условия реализации не предусмотрены

### ТЕХНИКА БЕЗОПАСНОСТИ

Используйте снегоуборщик только после прочтения рекомендаций по безопасности. Не разбирайте и не модифицируйте его. Лицам, не прошедшим инструктаж по безопасной работе или не изучившим Инструкцию по эксплуатации, запрещается пользоваться данным оборудованием!

Перед использованием тщательно проверьте изделие и убедитесь в отсутствии дефектов. В случае обнаружения внешних дефектов свяжитесь с дистрибьютором PATRIOT.

На корпусе снегоуборочной машины нанесены предупреждающие знаки. Внимательно ознакомьтесь с ними и следуйте предписанным требованиям.

	Изучите Руководство по эксплуатации.
	Перед проведением обслуживания отключите электропитание.
	Не подносите руки к вращающимся частям.
	Опасность поражения частей ног вращающимися частями.

	Опасность получения травм отбрасываемыми предметами.
	Опасность поражения электрическим током.
	Будьте предельно внимательны.
	Используйте средства защиты зрения и слуха.
	Используйте специальную обувь.
	Не допускайте посторонних в зону работы снегоуборщика.
	Опасность поражения вращающимися частями.
	Не используйте изделие во время дождя.

### ТЕХНИКА БЕЗОПАСНОСТИ



**ВНИМАНИЕ! Используйте изделие по его прямому назначению и после прочтения инструкции по безопасности. Не разбирайте и не модифицируйте его!**

1. К работе со снегоуборочной машиной допускаются лица, не моложе 14 лет, после изучения данного руководства, конструкции и способов управления, правил безопасной работы и правил обслуживания.
2. Снегоуборочная машина не может эксплуатироваться детьми или иными лицами, чье физическое или психическое состояние требует посторонней помощи и не позволяет им самостоятельно пользоваться данным оборудованием без риска для здоровья.
3. Лица, не допущенные к работе, неопытные, не занятые непосредственно в работе, должны находиться на безопасном расстоянии. Посторонним лицам запрещено находиться в зоне работы снегоуборочной машины.
4. Перед запуском двигателя убедитесь, что все вращающиеся части снегоуборочной машины закрыты защитными кожухами или отключены. Запрещается работать со снятыми защитными кожухами.
5. Не производите работы по обслуживанию при включенном двигателе. Остановите двигатель полностью, как описано в настоящем руководстве, перед обслуживанием.
6. Не используйте кабель для переноски, а также не тяните за кабель для отключения из розетки.
7. Подключайте электрические удлинители с необходимым для общей потребляемой мощности сечением провода и проверьте надежность контакта штепсельной вилки с розеткой.
8. Регулярно проверяйте состояние сетевого кабеля изделия. Не допускайте повреждения изоляции, загрязнения агрессивными и токопроводящими веществами, чрезмерных тянущих и изгибающих нагрузок. В случае повреждения электрического кабеля необходимо срочно прекратить использование изделия. Поврежденный кабель увеличивает риск поражения электрическим током. Замените кабель в сервисном центре.
9. Используйте подходящие средства индивидуальной защиты при эксплуатации снегоуборочной машины, т.е. защитные очки, перчатки, беруши или наушники, закрытую обувь (с противоскользкой подошвой). Носите одежду, подходящую для работы, которую вы выполняете.
10. Делайте технологические перерывы, остановив снегоуборочную машину и отключив двигатель, для исключения негативного воздействия шума и вибрации. Время непрерывной работы со снегоуборочной машиной не должно превышать одного часа.
11. Внимательно осмотрите зону, которую необходимо обработать. Расчистите её от посторонних предметов, которые могут быть задеты снежками или отброшены.

12. Во время использования, располагайтесь только позади снегоборочной машины. Не находитесь спереди по ходу движения – это может стать причиной травматизма из-за случайного падения на снегоборочную машину или попадания рук или ног в опасную зону работы шнеков.
13. Направляйте снегоотводящий желоб таким образом, чтобы снег не попадал в оператора, окружающих людей, животных, окна домов, автомобили и т.п.
14. Оператор должен контролировать опасную зону работы снегоборочной машины. Не допускается работа, если в опасной зоне находятся люди или животные.
15. Не прикасайтесь к снегоотводящему желобу при работающем двигателе, если он забился, остановите двигатель, дождитесь полной остановки шнека, и прочистите его при помощи пластиковой лопатки.
16. Не используйте снегоборочную машину на уклонах более 20 градусов, на крышах зданий и других местах, где возможно её опрокидывание.
17. Соблюдайте периодичность технических осмотров и обслуживания снегоборочной машины, описанных в настоящей Инструкции.
18. Запрещается работать снегоборочной машиной с выявленными неисправностями. При обнаружении неполадок и неисправностей следует немедленно прекратить работу и обратиться в авторизованный сервисный центр для ремонта.
19. Всегда руководствуйтесь здравым смыслом. Невозможно предусмотреть все ситуации, которые могут возникнуть перед Вами. Если Вы в какой-либо ситуации почувствовали себя неуверенно, обратитесь за советом к специалисту: дилеру, механику авторизованного сервисного центра, опытному пользователю.



**ВНИМАНИЕ! Пользователь несет персональную ответственность за возможный вред здоровью и имуществу третьих лиц в случае неправильного использования устройства или использования его не по назначению.**

### **УСТРОЙСТВО И ОБЛАСТЬ ПРИМЕНЕНИЯ**

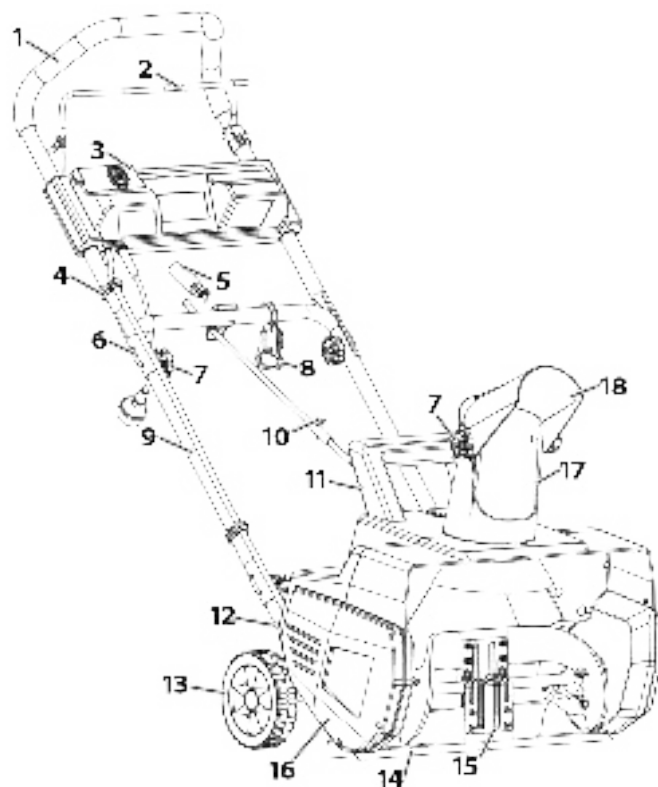
Электрический снегоборщик применяется для уборки легкого свежеснегавпавшего снега на ровных поверхностях с твёрдым покрытием, в соответствии с техническими характеристиками и с учетом обеспечения требований правил техники безопасности, указанных в руководстве по эксплуатации.

Режим работы: повторно-кратковременный, с прямым участием оператора. Продолжительность непрерывной работы не более 20 минут, с последующим перерывом в работе в выключенном состоянии не менее 10 минут. Общее время использования не более 2 часов в сутки.

Эксплуатация снегоборщика в коммерческих целях, не предусмотренных настоящим Руководством, является нарушением условий гарантийного обслуживания.

Предприятие-изготовитель не несет ответственности в случае повреждений, возникших в результате неправильной эксплуатации. В этом случае вся ответственность возлагается на пользователя.

Помните, снегоборщик должен использоваться в строгом соответствии с нормами и нормативными актами, действующими в регионе его использования, направленными на предупреждения несчастных случаев и в строгом соответствии с техническими характеристиками.



### Устройство снегоборщика PS 2300 E

1. Верхняя рукоятка;
2. Рычаг включения шнеков;
3. Кнопка блокиратор включения шнеков;
4. Клипса крепления провода;
5. Рукоятка поворота желоба;
6. Болт фигурный;
7. Барашковая гайка;
8. Держатель удлиняющего кабеля;
9. Нижняя рукоятка;
10. Штифт;
11. Рукоятка для переноски;
12. Упор;
13. Колесо;
14. Подрезной нож;
15. Шнеки;
16. Боковая крышка;
17. Снегоотводящий желоб;
18. Дефлектор.



**ВНИМАНИЕ!** Внешний вид и устройство изделия могут отличаться от представленных в инструкции.



### ТЕХНИЧЕСКИЕ ХАРАКТЕРИСТИКИ

Тип двигателя	Электрический / коллекторный
Напряжение, В/Гц	230/50
Мощность, кВт	2.3
Частота вращения шнеков, об/мин	2000
Количество скоростей	1
Ширина захвата, мм	500
Высота захвата, мм	310
Угол поворота желоба	190°
Материал желоба	Пластик
Регулировка угла дальности выброса	70°
Диаметр шнека, см	16.5
Диапазон рабочих температур, 0С	-20+5
Степень защиты	IPX4
Габаритные размеры упаковки, мм	550x505x530
Вес в снаряженном состоянии, кг	17

Снегоуборщик имеет двойную изоляцию. Все внешние металлические части изолированы от источника питания. Двойная изоляция гарантирует максимально возможную электробезопасность при использовании.

### ПОДГОТОВКА К РАБОТЕ И ВВОД В ЭКСПЛУАТАЦИЮ

В момент покупки снегоуборщик передается покупателю в картонной упаковке, внутри которой предусмотрены специальные защитные элементы, обеспечивающие целостность при его транспортировке. Снимите бандажные ленты и металлические скрепы, откройте верхние клапана коробки, осторожно извлеките снегоуборщик и все комплектующие.

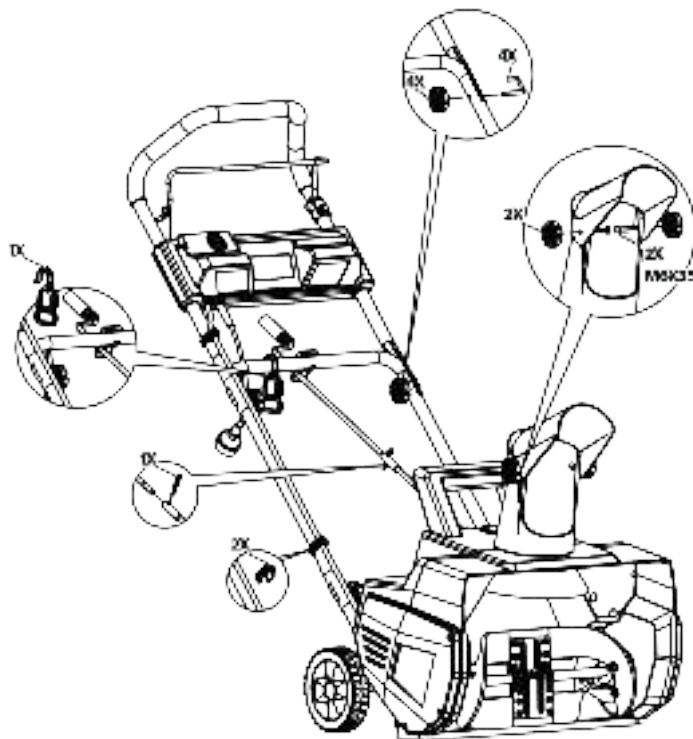
Сборку изделия производите в соответствии с иллюстрациями. Изделие поступает в разобранном виде. В комплекте поставки не предусмотрены инструменты для сборки.

#### Сборка рукояток

- Совместите крепежные отверстия на нижней рукоятке и на корпусе снегоуборщика. Закрепите их при помощи фигурных болтов и барашковых гаек.
- Присоедините на нижнюю рукоятку верхнюю и закрепите фигурными болтами с барашковыми гайками.
- Установите рукоятку поворота желоба, зафиксируйте её шплинтом и прикрепите к средней рукоятке через технологическое отверстие. Зафиксируйте шплинтом в направляющей втулке.
- Присоедините к верхней и нижней рукоятке токопроводящий провод пластиковыми клипсами. Распределите клипсы на равном расстоянии по рукояткам.

#### Установка дефлектора

- Установите и закрепите дефлектор на снегоотбрасывающем желобе при помощи болтов и барашковых гаек.



### Подключение к электросети:

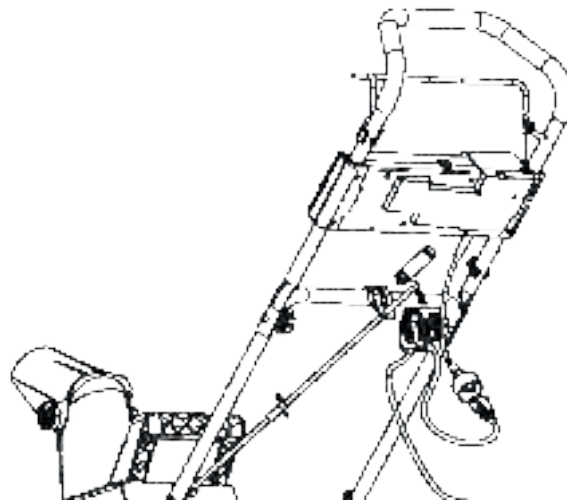
Перед подключением к электросети убедитесь, в соответствии параметров сети и техническим характеристикам снегоуборщика.

Для подключения снегоуборочной машины следует использовать удлинитель промышленного производства (в комплект не входит), предназначенный для работ на улице.

Запрещено использование удлинителей, имеющих повреждения! Необходимо проверять состояние удлинителя перед каждым применением. При использовании удлинителей на катушке перед подключением к источнику электропитания необходимо полностью снимать шнур с катушки. Максимальная длина провода удлинителя — 30 метров с сечением не менее 1,5 мм<sup>2</sup>. Подключение производите через размыкатель, защищенный от перегрузки с номинальным значением 16 А, и автоматического устройства предохранения (УЗО) от утечки тока более 30 мА - обязательна!

### Первое включение:

- Установите держатель удлиняющего электрического кабеля на нижней рукоятке. Закрепите в нем шнур удлинителя. Подключите шнур питания снегоуборщика к удлинителю.



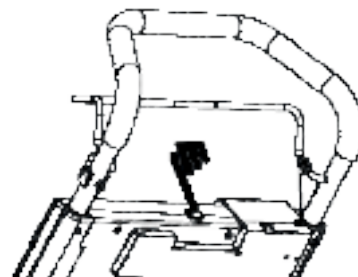
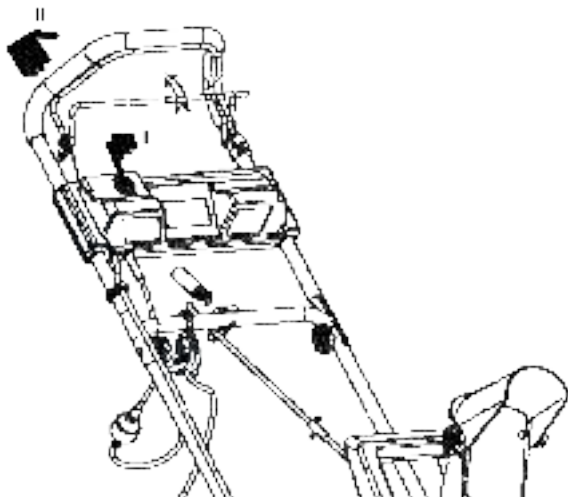
- Убедитесь, что в зоне шнеков нет снега и посторонних предметов. Слегка наклоните за верхнюю рукоятку снегоуборщик вниз и немного приподнимите шнеки над землей.
- Для включения нажмите и держите нажатой кнопку блокировки, прижмите к рукоятке скобу включения шнека. После включения вращения шнеков отпустите кнопку блокировки.
- Для выключения отпустите скобу включения.

## ПОДГОТОВКА К РАБОТЕ И ВВОД В ЭКСПЛУАТАЦИЮ



**ВНИМАНИЕ!** Перед каждым включением не допускайте наличия снега в зоне шнеков. При блокировке шнеков, не пытайтесь включить снегоуборщик! Для продолжения работы устраните причину блокировки.

В темное время суток, для удобства работы можно активировать фонари освещения, для этого нажмите клавишу включения.



# PATRIOT

## ПОРЯДОК РАБОТЫ

### ПОРЯДОК РАБОТЫ

Внимательно осмотрите территорию перед проведением работ, определите направление и дальность выброса снега, удалите посторонние предметы, которые могут вылететь из выпускного желоба: камни, ветки, проволоку, веревки и т. п. Проволока, веревка и т. п. блокируют шнек снегоуборщика, что ведет к блокировке и перегреву двигателя.

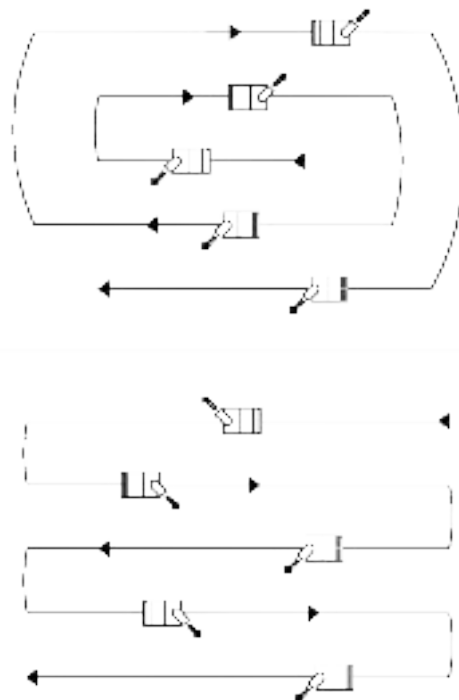
Не рекомендуется эксплуатировать снегоуборщик на гравийных дорогах, т. к. гравий может легко попасть в шнеки быть отброшенными ими, став при этом причиной травм или повреждений снегоочистителя и находящихся рядом людей и животных, а также различной собственности. В случае эксплуатации снегоочистителя на гравийной дороге примите дополнительные меры предосторожности.



**ВНИМАНИЕ!** Запрещено производить уборку мокрого снега с водой. Не выполнение данного требования приводит к снятию с гарантии.

**ПРЕДУПРЕЖДЕНИЕ!** Работы производите таким образом, чтобы не задеть кабель питания.

Предлагаем использовать одну из схем очистки территории от снега.



Начните работу по очистке и двигайтесь согласно схеме. Передвигайте снегоборщик вперед достаточно медленно, для полной очистки. Высота снежного покрова определяют скорость передвижения. Всегда держите шнур электропитания на очищенной стороне.

Наиболее благоприятное время уборки снега, сразу после его выпадения, на дождитесь пока он подтает или слежится.



**ВНИМАНИЕ! Интенсивное использование снегоборочной машины на мокром и утрамбованном снегу может вызвать повреждения снегоборщика.**

В процессе работы возможно обледенение некоторых частей снегоборщика. Остановите снегоборщик, отсоедините удлинительный кабель и очистите обледеневшие детали. Не пытайтесь использовать снегоборщик с обледеневшими деталями.

После окончания работ по очистке снега оставьте шнеки включенными на несколько минут для очистки желоба выброса от остатков снега.

Перед полной очисткой снегоборщика отключите его от сети питания.



**ВНИМАНИЕ! Каждый раз по окончании использования снегоборщика очищайте механизмы шнека и поворотного желоба. По возможности, в перерывах между использованием храните изделие в помещении с плюсовой температурой.**

### ТЕХНИЧЕСКОЕ ОБСЛУЖИВАНИЕ

Снегоборщик предназначен для долгой и продолжительной работы. При этом необходимо его регулярное техническое обслуживание.

Ежедневное обслуживание:

- Очистите от снега и льда корпус снегоборщика;
- Очистите внутреннюю поверхность снегоотбрасывающего желоба и ковша;
- Проверьте все сборочные соединения и протяните их при необходимости.

### **СРОК СЛУЖБЫ ХРАНЕНИЕ И УТИЛИЗАЦИЯ.**

При выполнении требований настоящей инструкции по эксплуатации срок службы изделия составляет 5 лет с даты продажи. Если дата продажи не указана, срок службы исчисляется с даты выпуска. По окончании срока службы не выбрасывайте технику в бытовые отходы! Отслуживший срок инструмент должен утилизироваться в соответствии с Распоряжением Правительства РФ от 31.12.2020 N 3721-р «Об утверждении перечней товаров, упаковки товаров, подлежащих утилизации после утраты ими потребительских свойств»

### **Критерии предельного состояния**

Критериями предельного состояния изделия являются состояния, при которых его дальнейшая эксплуатация недопустима или экономически нецелесообразна. Например, чрезмерный износ, коррозия, деформация, старение или разрушение узлов и деталей или их совокупность при невозможности их устранения в условиях авторизованных сервисных центров оригинальными деталями, или экономическая нецелесообразность проведения ремонта.

### **Условия хранения**

При условии хранения продукции в закрытых помещениях в упаковке при температуре воздуха от -10 °С до +50 °С и относительной влажности воздуха не более 80%. Срок хранения - 5 лет.

### **Транспортировка.**

Транспортировать продукцию можно любым видом закрытого транспорта в упаковке производителя или без нее, с сохранением изделия от механических повреждений, атмосферных осадков, воздействия химически-активных веществ и обязательным соблюдением мер предосторожности при перевозке хрупких грузов, что соответствует условиям перевозки 8 по ГОСТ 15150-89.

Для перемещения изделия по территории рабочей зоны используйте транспортировочную рукоятку.

## ВОЗМОЖНЫЕ НЕИСПРАВНОСТИ И МЕТОДЫ ИХ УСТРАНЕНИЯ

Проблема	Возможные причины	Способы устранения
<b>Двигатель не запускается.</b>	A) Нет подключения к электросети. B) Отсутствует электричество в электросети. C) Неисправен блок включения.	A) Обеспечьте подключение к электросети. B) Проверьте наличия электрического тока в сети. C) Обратитесь в сервисный центр.
<b>Двигатель запускается с трудом.</b>	A) Засорился снегоотбрасывающий желоб. B) Низкое напряжение в электросети.	A) Прочистите. B) Обратитесь к квалифицированному электрику.
<b>Двигатель отключился</b>	A) Сработал датчик отключения двигателя при перегреве. B) Повреждение электрической части	A) Дайте двигателю остыть 5-10 минут и повторите включение. B) Обратитесь в сервисный центр.
<b>Чрезмерная вибрация</b>	Не затянуты или повреждены детали снегоуборщика.	Затяните крепления или замените поврежденные детали.
<b>Шнеки не вращаются</b>	Ремень привода шнеков прослаблен или разрушен.	Замените ремень



# ***PATRIOT***

## ГАРАНТИЙНЫЕ ОБЯЗАТЕЛЬСТВА

Для поиска авторизованного сервисного центра в вашем районе воспользуйтесь функцией Поиска на сайте торговой марки PATRIOT.  
Ссылка на поиск сервисного центра: [www.onlypatriot.com/ru/support/map/](http://www.onlypatriot.com/ru/support/map/)

В случае отсутствия доступа в сеть интернет воспользуйтесь круглосуточным телефоном службы поддержки: 8 (800) 2222-768  
(звонок по России бесплатный).

## КОМПЛЕКТАЦИЯ / РАСШИФРОВКА СЕРИЙНОГО НОМЕРА

### КОМПЛЕКТАЦИЯ

СНЕГОУБОРЩИК С КОВШОМ И КОЛЕСАМИ	1 ШТ.
ВЕРХНЯЯ РУКОЯТКА	1 ШТ.
НИЖНЯЯ РУКОЯТКА	1 ШТ.
РУКОЯТКА ПОВОРОТА ЖЕЛОБА	1 ШТ.
ДЕФЛЕКТОР ЖЕЛОБА	1 ШТ.
КЛЮЧ СВЕЧНОЙ	1 ШТ.
КОМПЛЕКТ МЕТИЗОВ ДЛЯ СБОРКИ	1 ШТ.
ИНСТРУКЦИЯ ПО ЭКСПЛУАТАЦИИ	1 ШТ.

### РАСШИФРОВКА СЕРИЙНОГО НОМЕРА

/ 2021 / 06 / 12345678 / 00001 /

2021 – год производства

06 – месяц производства

12345678 – индекс модели

00001 – индекс товара

## СЕРТИФИКАТ СООТВЕТСТВИЯ



№ ЕАЭС RU.C-CN.0602.B.01102/19

Серия RU № 0175691

**ОРГАН ПО СЕРТИФИКАЦИИ ПРОДУКЦИИ ОБЩЕСТВА С ОГРАНИЧЕННОЙ ОТВЕТСТВЕННОСТЬЮ "ПРОФОРТ".** Место нахождения: 109004, Российская Федерация, город Москва, улица Николаевская, дом 45, строение 2, помещение П, комната 11. Адрес места осуществления деятельности: 115060, Российская Федерация, город Москва, переулок ПарныйВой, дом 1, корпус 58, офис 331, 332, регистрационный номер аттестата аккредитации № RA.RU.11П002, дата регистрации 04.07.2016 года, номер телефона: +74956263903, адрес электронной почты: info@profort.ru.

**ЗАЯВИТЕЛЬ** Общество с ограниченной ответственностью "СНВ евро". Место нахождения в адрес места осуществления деятельности: 129329, город Москва, улица Халеева, дом 1, строение 1, этаж 3, помещение 1, комната 25, Российская Федерация. Основной государственный регистрационный номер: 1077761883464. Телефон: +74957750220, адрес электронной почты: info@snv.ru.

**ИЗГОТОВИТЕЛЬ** " Ningbo GENEN INDUSTRIAL CO.LTD". Место нахождения: 11F, A2 LYUJIANSHI(ANGDE) BUILDING, 2014 LANTIAN ROAD, HAIBEIQU DISTRICT, NINGBO, Китай  
Адрес места осуществления деятельности по изготовлению продукции согласно приложению (базис № 0671689).

**ПРОДУКЦИЯ** Состоит из электротехнических деталей, торговой марки «PATRIOT», модель: согласно приложению (базис № 0671690, № 0671691), Серийный выпуск.

КОД ТН ВЭД ЕАЭС 8430 20 000 0

**СООТВЕТСТВУЕТ ТРЕБОВАНИЯМ** Технического регламента Таможенного союза ТР ТС 018/2011 "О безопасности машин и оборудования"

Технического регламента Таможенного союза ТР ТС 004/2011 "О безопасности электрооборудования"

Технического регламента Таможенного союза ТР ТС 020/2011 "Электротехническая совместимость технических средств"

**СЕРТИФИКАТ СООТВЕТСТВИЯ ВЫДАН НА ОСНОВАНИИ** Протокола испытаний №№ 46XН-21.08/19, 46XН-21.08/19, 49XН-21.08/19 от 21.08.2019 года, выданных Испытательным центром "Селбизапе Групп" ИЦ "HARD GROUP" Область с ограниченной ответственностью "Трансконсалт" аттестат аккредитации регистрационный номер № RA.RU.21ПДН01. Акта анализа состояния производства № 191907-06 от 24.07.2019 года  
Схема сертификации: 1с.

**ДОПОЛНИТЕЛЬНАЯ ИНФОРМАЦИЯ** Перечень стандартов согласно приложению (базис № 0671688) Условие в сроке хранения продукции, срок службы (годности) указаны в приложении в продукции эксплуатационной документации.

СРОК ДЕЙСТВИЯ С 21.08.2019 ПО 20.08.2024

ВКЛЮЧИТЕЛЬНО

Руководитель (уполномоченное лицо) органа по сертификации

Ирина Владимировна Викторовна  
(И.В.В.)

Эксперт (эксперт-аудитор)

Дмитрий Ринья Валентинович  
(Д.В.)

## ПРИЛОЖЕНИЕ

К СЕРТИФИКАТУ СООТВЕТСТВИЯ № ЕАЭС RU С-СМ.П002.В.01102/19

Серия RU № 0671058

Сведения о стандартах, в результате применения которых на добровольной основе обеспечивается соблюдение требований технического регламента Евразийского экономического союза

Наименование стандарта	
Обозначение стандарта	1
раздел 4 – ГОСТ 28706-2013	Средства малой механизации сельскохозяйственных работ. Требования безопасности
ГОСТ ИСО 60315-1-2015	Безопасность в аналоговых электрических приборах. Безопасность. Часть 1. Общие требования
раздел 6 ГОСТ EN 62233-2013	Методы измерений электромагнитных полей, создаваемых бытовыми и профессиональными электрическими приборами, в части их воздействия на человека.
раздел 4 ГОСТ 30805.14-1-2013 (CISPR 14-1:2005)	Совместимость технических средств электромагнития. Бытовые приборы, электрические инструменты и аналоговые устройства. Радиопомехи промышленных предприятий. Нормы и методы испытаний.
разделы 4 и 5, подраздел 7.2 ГОСТ 30805.14-2-2013 (CISPR 14-2:2001)	Совместимость технических средств электромагнития. Бытовые приборы, электрические инструменты и аналоговые устройства. Устойчивость к электромагнитным помехам. Требования и методы испытаний.
разделы 5 и 7 ГОСТ 30894.3-2-2013 (IEC 61005-3-2:2009)	Совместимость технических средств электромагнития. Эмиссия гармонических составляющих тока технических средств с потребляемым током не более 16 А (в одной фазе). Нормы и методы испытаний.
раздел 5 ГОСТ 30804.3-2013 (IEC 61050-3-2:2008)	Совместимость технических средств электромагнития. Ограничение электромагнитных помех от импульсных источников питания и инверторов в автономных системах электроснабжения общего назначения. Технические средства с потребляемым током не более 16 А (в одной фазе), подключаемые к электрической сети при несоблюдении определенных условий подключения. Нормы и методы испытаний.

Руководитель (уполномоченное лицо) органа по сертификации

Эксперт (эксперт-орудитор) (эксперт (эксперт-орудитор))



Центр Евразийской  
Сертификации  
и АСД

И.А.О.

Добружина Павел Валентинович

И.А.О.

## ПРИЛОЖЕНИЕ

К СЕРТИФИКАТУ СООТВЕТСТВИЯ № ЕАЭС\_RU.C-CN.ПФ02.В.01102/19

Серия RU № 067168/9

Адреса мест осуществления деятельности по изготовлению продукции
No.54 Hanyuqai Road, Wuzhen, Zhenjiang, NINGBO XUYO GARDEN TOOLS CO.,LTD KERALA
ROOM 706, BUILDING 7, No. 289 ZHENQIAO ROAD, WUDONG NEW DISTRICT, SHANGHAI, MD GROUP SHANGHAI BRANCH KERALA
№ 718 West Vengring RD, Yuyao,Zhejiang, 315400, Ningbo Dayu Power Machinery Co., Ltd KERALA
Room F207, Building 7, No. 2118 Guangzhou Road, Minhang District, Shanghai, Guchang International Trade (Shanghai) Co., LTD KERALA
2M18 27F BO KONG COMBA STR 2-16 FA YUEN ST MOINGKOK KL, OT GROUP TRADE CO., LIMITED KERALA
Jinyan Mountain Industry Facilities Area Quanzhou Wuyi Zhenjiang, Zhejiang Zhesai Industrial Co., Ltd KERALA

Руководитель (уполномоченное  
лицо) органа по сертификации

Заскрит (аккредитован)

(эксперта (аккредитован))




ПРОСЯН ПРОВОДОВ Николас Викторович

(И.О.Ф.)

Департамент России Восточного

(И.О.Ф.)

## ПРИЛОЖЕНИЕ

К СЕРТИФИКАТУ СООТВЕТСТВИЯ № ЕАЭС RU-C-N.ПФ02.В.01.102/19.

Серия RU № 0671600

Приложение № 3

Список о продукции, на которую выдан сертификат соответствия, коды продукции и соответствия с данной Товарной классификацией внешнеэкономической деятельности Евразийского экономического союза, наименования и рекламные документы, в соответствии с которыми и изготовлена продукция

Код ТН ВЭД ЕАЭС	Имями наименования продукции; обозначения и наб., аббревиатурные ее идентификаторы (тип, марка, модель, артикул, продукция и др.)
8430 20 060 0	<p>Средствами механизированные развозные, дорожной марки «АГРИКОЛ»:</p> <p>PS 1000 E (Агрисулс), PS 1000 E-151, PS 1000 E-03M, PS 1000 E-91D, PS 1000 E-04G, PS 1000 E-1000 E-81G, PS 1000 E-88G, PS 1000 E-172M), модель PS 1000 E (Агрисулс) : PS 1000 E-151, PS 1000 E-03M, PS 1000 E-91D, PS 1000 E-04G, PS 1000 E-81G, PS 1000 E-88G, PS 1000 E-172M), модель PS 1000 E (Агрисулс) : PS 1000 E-151, PS 1000 E-03M, PS 1000 E-91D, PS 1000 E-04G, PS 1000 E-81G, PS 1000 E-88G, PS 1000 E-172M), модель PS 1200 E (Агрисулс) : PS 1200 E-151, PS 1200 E-03M, PS 1200 E-91D, PS 1200 E-04G, PS 1200 E-81G, PS 1200 E-88G, PS 1200 E-172M), модель PS 1400 E (Агрисулс) : PS 1400 E-151, PS 1400 E-03M, PS 1400 E-91D, PS 1400 E-04G, PS 1400 E-81G, PS 1400 E-88G, PS 1400 E-172M), модель PS 1500 E (Агрисулс) : PS 1500 E-151, PS 1500 E-03M, PS 1500 E-91D, PS 1500 E-04G, PS 1500 E-81G, PS 1500 E-88G, PS 1500 E-172M), модель PS 1600 E (Агрисулс) : PS 1600 E-151, PS 1600 E-03M, PS 1600 E-91D, PS 1600 E-04G, PS 1600 E-81G, PS 1600 E-88G, PS 1600 E-172M), модель PS 1700 E (Агрисулс) : PS 1700 E-151, PS 1700 E-03M, PS 1700 E-91D, PS 1700 E-04G, PS 1700 E-81G, PS 1700 E-88G, PS 1700 E-172M), модель PS 1800 E (Агрисулс) : PS 1800 E-151, PS 1800 E-03M, PS 1800 E-91D, PS 1800 E-04G, PS 1800 E-81G, PS 1800 E-88G, PS 1800 E-172M), модель PS 1900 E (Агрисулс) : PS 1900 E-151, PS 1900 E-03M, PS 1900 E-91D, PS 1900 E-04G, PS 1900 E-81G, PS 1900 E-88G, PS 1900 E-172M), модель PS 2000 E (Агрисулс) : PS 2000 E-151, PS 2000 E-03M, PS 2000 E-91D, PS 2000 E-04G, PS 2000 E-81G, PS 2000 E-88G, PS 2000 E-172M), модель PS 2050 E (Агрисулс) : PS 2050 E-151, PS 2050 E-03M, PS 2050 E-91D, PS 2050 E-04G, PS 2050 E-81G, PS 2050 E-88G, PS 2050 E-172M), модель PS 2100 E (Агрисулс) : PS 2100 E-151, PS 2100 E-03M, PS 2100 E-91D, PS 2100 E-04G, PS 2100 E-81G, PS 2100 E-88G, PS 2100 E-172M)</p>

Руководитель (уполномоченное лицо) органа по сертификации

Эксперт (эксперт-органтер)

*В.Павлов*  
Эксперт



Евразийский  
Центр Соответствия  
М.П.  
Экспертный Центр Евразийского  
экономического союза

(подпись (эксперт-органтер))

М.П.О.

## ПРИЛОЖЕНИЕ

К СЕРТИФИКАТУ СООТВЕТСТВИЯ № ЕАЭС RU.C-CN.П0002.В.01102/19

Серия ВШ № 0671091

Приложение № 4

Сведения о продукции, на которую выдан сертификат соответствия, коды продукции в соответствии с Главой Товарной номенклатурой внешнеэкономической деятельности Евразийского экономического союза, таможенные и референсы документов, в соответствии с которыми изготовлена продукция

Код ТН ВЕД ЕАЭС	Полное наименование продукции; название о ней, обеспечивающие ее идентификацию (тип, марка, модель, артикул продукции и др.)
I	3
8430 20 000 0	<p>Специальная автоматическая роботизированная линия марки «АТВРОУТ», модель PS 2200 E (Артикул: PS 2200 E -151, PS 2200 E -033M, PS 2200 E-91D, PS 2200 E -06G, PS 2200 E -81D, PS 2200 E -83G, PS 2200 E -172M), модель PS 2202 E (Артикул: PS 2202 E -141, PS 2202 E -03M, PS 2202 E-91D, PS 2202 E -04G, PS 2202 E -81G, PS 2202 E -43G, PS 2202 E -43D, PS 2202 E -172M), модель PS 2240 E (Артикул: PS 2240 E -151, PS 2240 E -03M, PS 2240 E-91D, PS 2240 E -04G, PS 2240 E -81G, PS 2240 E -83G, PS 2240 E -172M), модель PS 2250 E (Артикул: PS 2250 E -151, PS 2250 E -03M, PS 2250 E -04G, PS 2250 E -81G, PS 2250 E -83G, PS 2250 E -172M), модель PS 2100 E (Артикул: PS 2100 E -151, PS 2100 E -03M, PS 2100 E-91D, PS 2100 E -04G, PS 2100 E -81G, PS 2100 E -83G, PS 2100 E -172M), модель PS 2150 E (Артикул: PS 2150 E -151, PS 2150 E -03M, PS 2150 E-91D, PS 2150 E -04G, PS 2150 E -81G, PS 2150 E -83G, PS 2150 E -172M), модель PS 2400 E (Артикул: PS 2400 E -151, PS 2400 E -03M, PS 2400 E-91D, PS 2400 E -04G, PS 2400 E -81G, PS 2400 E -83G, PS 2400 E -172M), модель PS 2450 E (Артикул: PS 2450 E -151, PS 2450 E -03M, PS 2450 E -04G, PS 2450 E -81G, PS 2450 E -83G, PS 2450 E -172M), модель PS 2500 E (Артикул: PS 2500 E -151, PS 2500 E -03M, PS 2500 E-91D, PS 2500 E -04G, PS 2500 E -81G, PS 2500 E -83G, PS 2500 E -172M)</p>

Руководитель (уполномоченное лицо) органа по сертификации



Эксперт (инспектор-аудитор)

(подпись)



Евразийский Союз Независимых Государств

М.П.

Центр Евразийской Конформности

Дублинайт, Република България

№ 0001