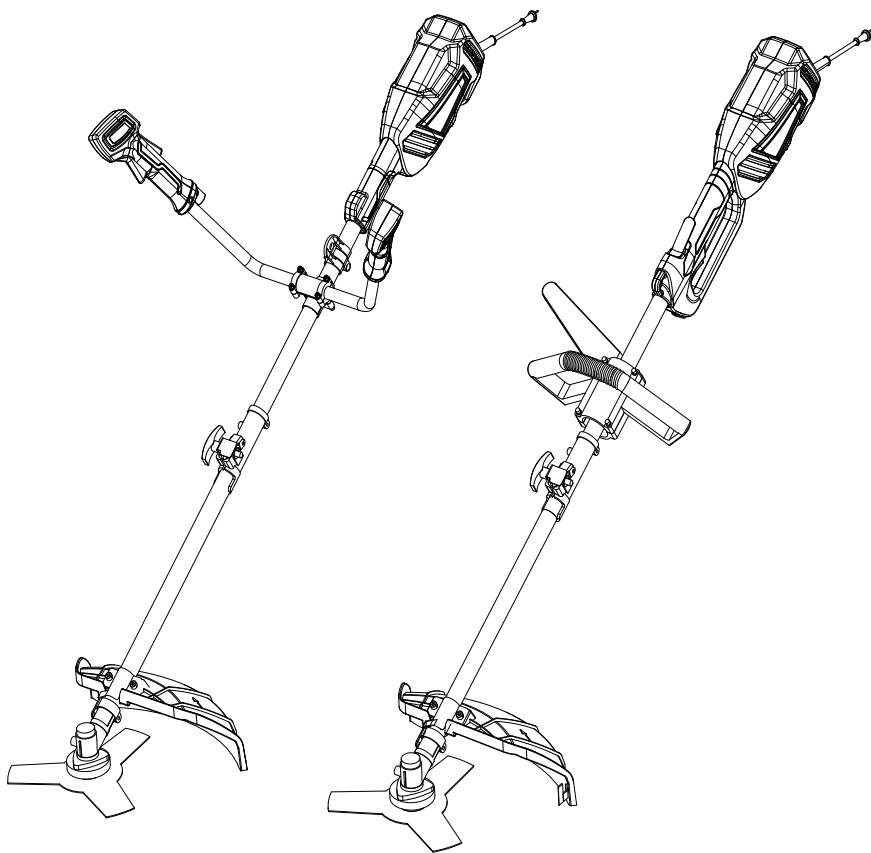


ИНТЕРСКОЛ

МОТОКОСА
ЭЛЕКТРИЧЕСКАЯ

МКЭ 1400

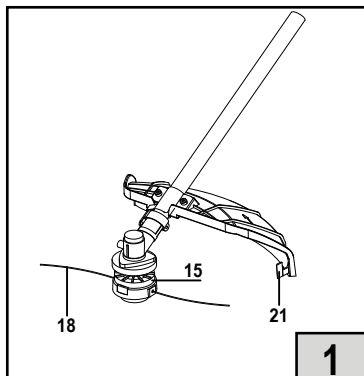
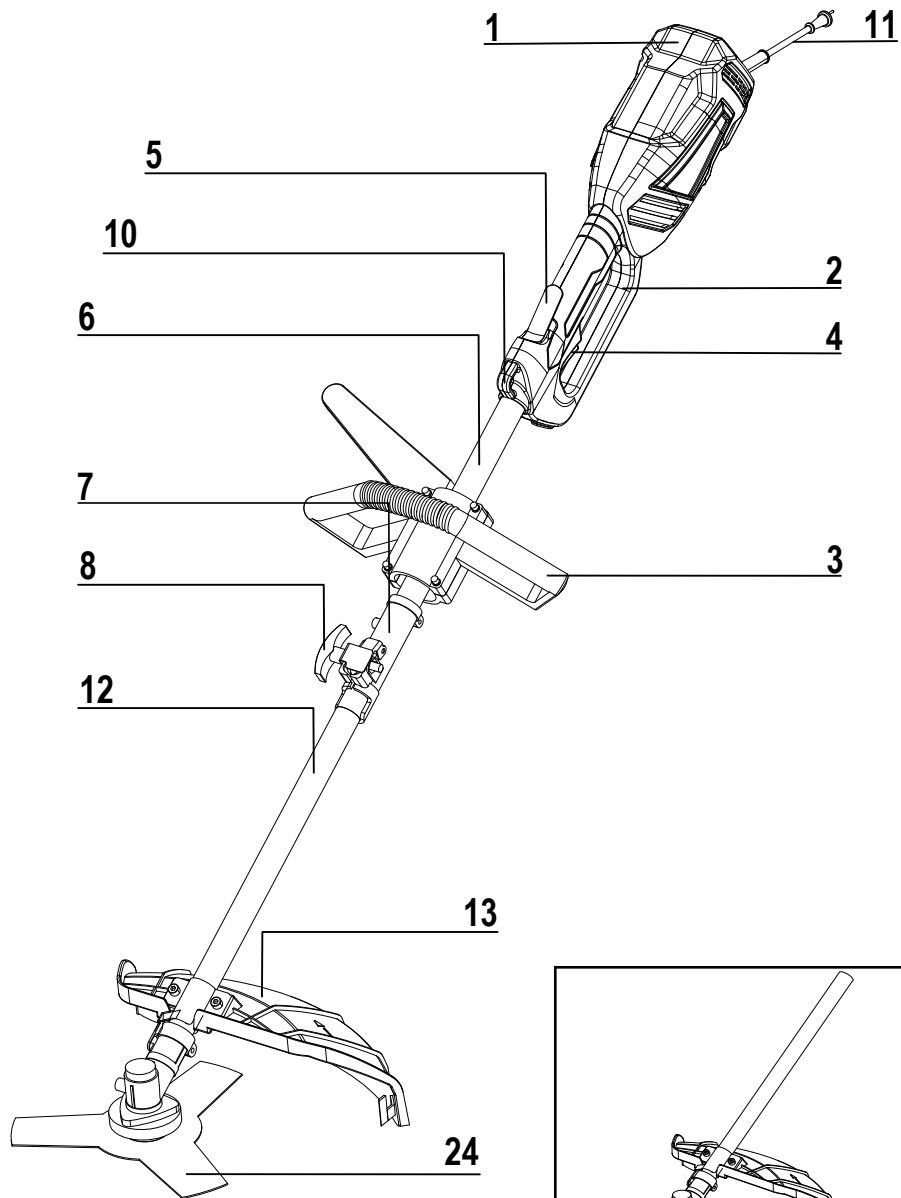
МКЭ 1400В

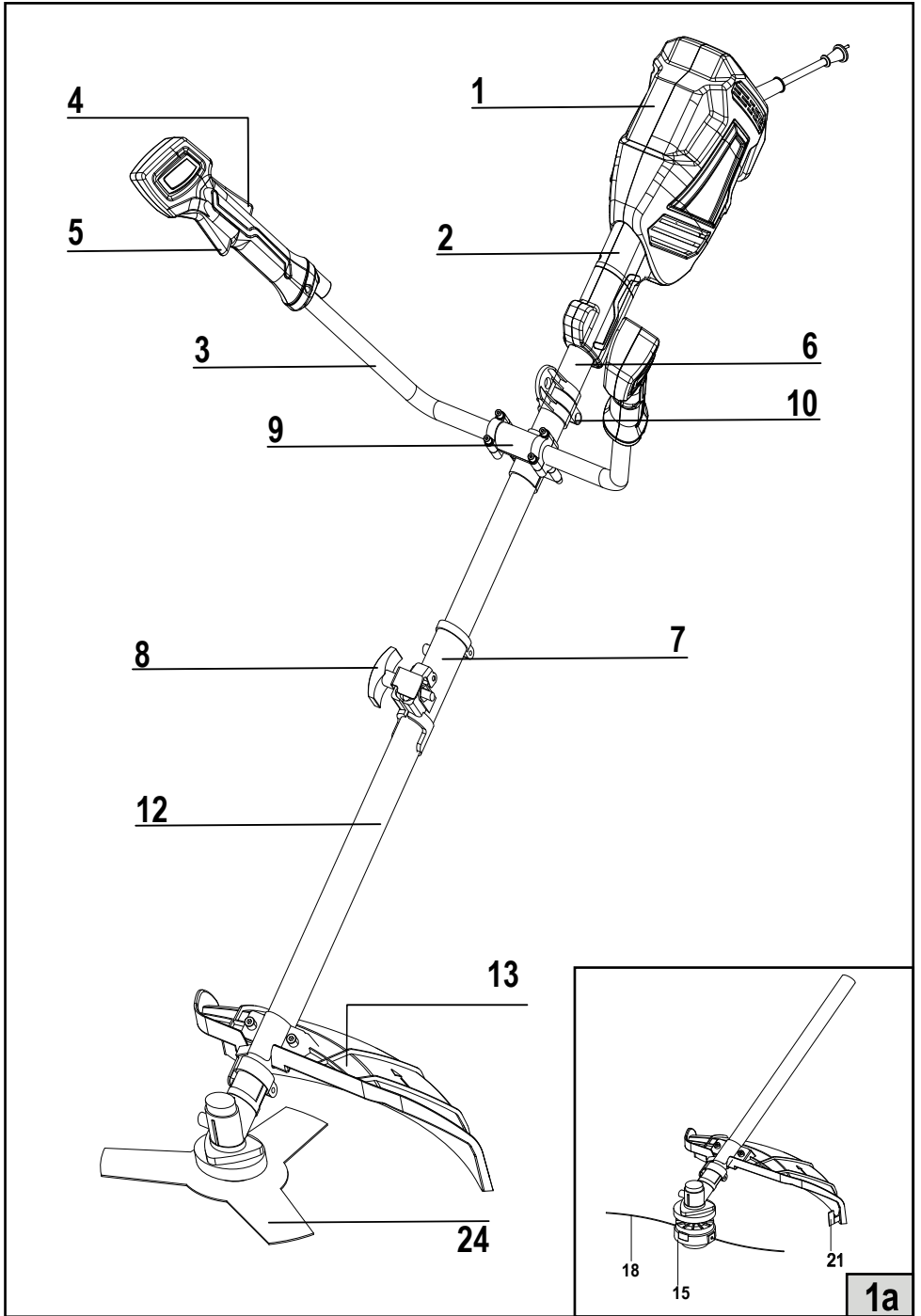


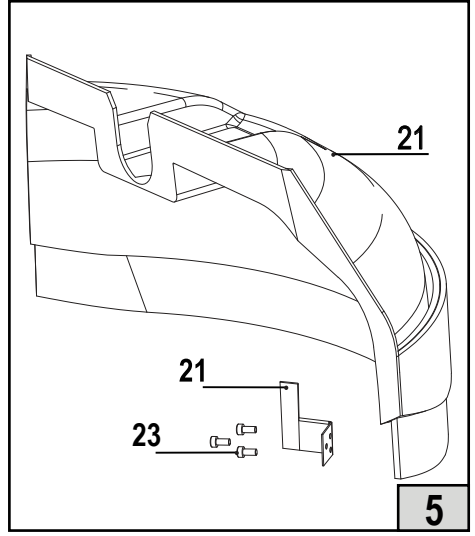
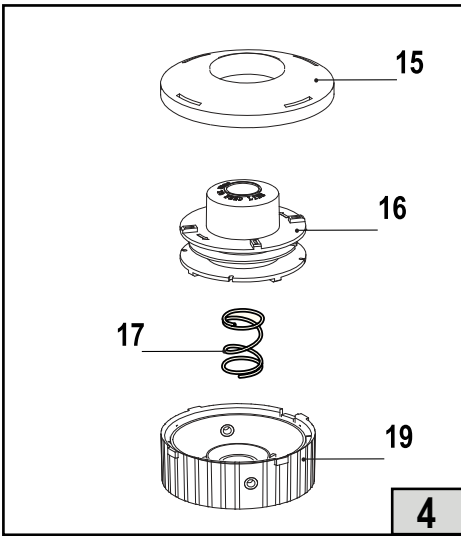
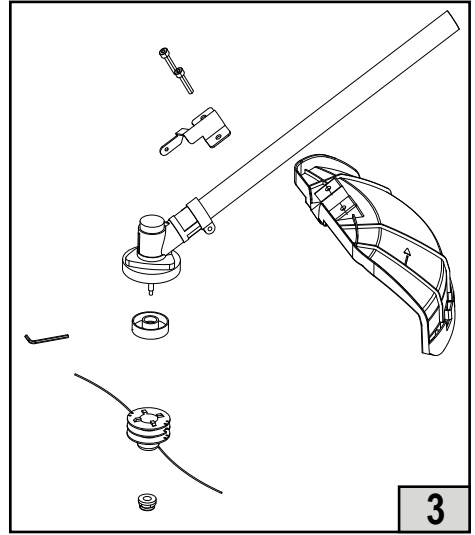
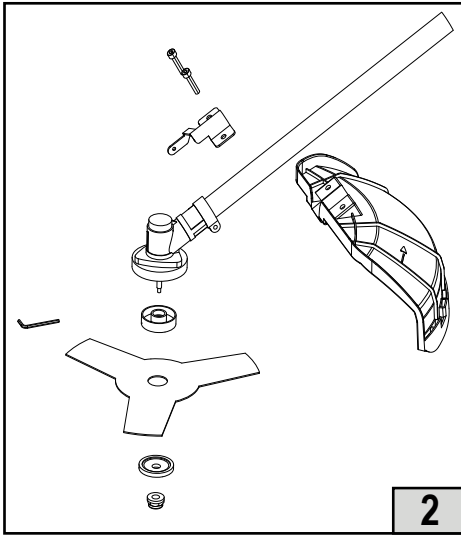
EAC

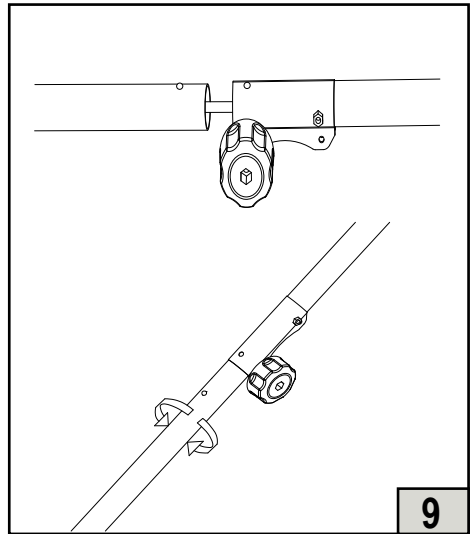
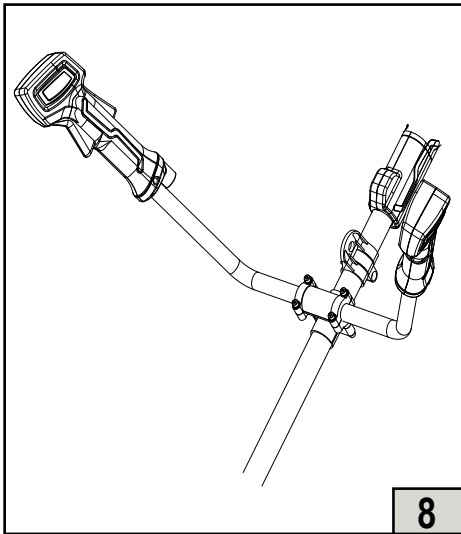
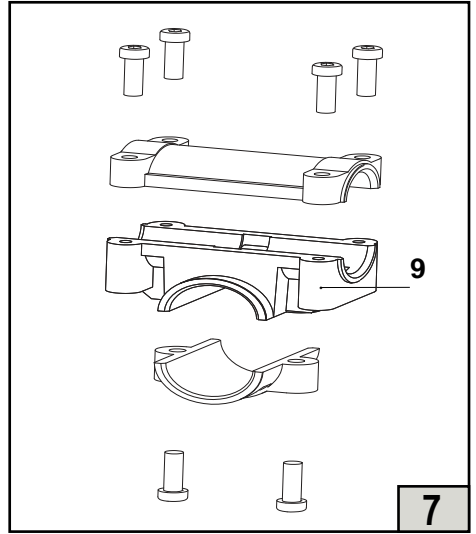
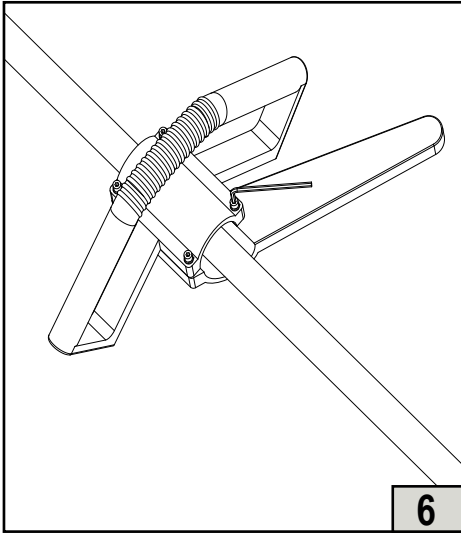
Руководство по эксплуатации











СОДЕРЖАНИЕ

| | | |
|----|---|-----------|
| | ВВЕДЕНИЕ | 5 |
| | ИНСТРУКЦИЯ ПО БЕЗОПАСНОСТИ | 6 |
| 1 | ОБЩИЕ УКАЗАНИЯ МЕР БЕЗОПАСНОСТИ | 6 |
| 2 | МЕРЫ БЕЗОПАСНОСТИ ПРИ РАБОТЕ МОТОКОСОЙ ЭЛЕКТРИЧЕСКОЙ | 8 |
| | СВЕДЕНИЯ О СООТВЕТСТВИИ ПРОДУКЦИИ | 9 |
| | РУКОВОДСТВО ПО ЭКСПЛУАТАЦИИ | 10 |
| 1 | ОБЩИЕ СВЕДЕНИЯ | 10 |
| | УСЛОВНЫЕ ОБОЗНАЧЕНИЯ | 10 |
| 2 | ТЕХНИЧЕСКИЕ ХАРАКТЕРИСТИКИ | 11 |
| 3 | КОМПЛЕКТНОСТЬ | 12 |
| 4 | УСТРОЙСТВО И ПРИНЦИП РАБОТЫ | 12 |
| 5 | ПОДГОТОВКА К РАБОТЕ И ПОРЯДОК РАБОТЫ | 14 |
| 6 | ОБСЛУЖИВАНИЕ МАШИНЫ | 16 |
| 7 | ШУМ И ВИБРАЦИЯ | 20 |
| 8 | ХРАНЕНИЕ | 20 |
| 9 | АКСЕССУАРЫ | 20 |
| 10 | УТИЛИЗАЦИЯ | 20 |

Уважаемый потребитель!

При покупке мотокосы электрической (машина электрическая, машина, машины, электрокоса, мотокоса):

- требуйте проверки его исправности путем пробного включения, а также комплектности согласно сведениям соответствующего раздела настоящего Руководства по эксплуатации;
- убедитесь, что гарантийный талон оформлен должным образом, содержит дату продажи, штамп магазина и подпись продавца.



Перед началом работы машиной электрической изучите Руководство по эксплуатации, Инструкцию по безопасности и неукоснительно соблюдайте содержащиеся в них правила техники безопасности при работе.

Бережно относитесь к Руководству и Инструкции и храните их в доступном месте в течение всего срока службы машины.



Помните:

Мотокоса электрическая является источником повышенной опасности!

ГАРАНТИЙНЫЕ ОБЯЗАТЕЛЬСТВА ПРОИЗВОДИТЕЛЯ

Производитель гарантирует работоспособность машины в соответствии с требованиями технических условий изготовителя.

Гарантийный срок эксплуатации машины составляет **2** года со дня продажи её потребителю.

При регистрации в программе лояльности **МСТ** получаете расширенную гарантию до **5** лет. В случае выхода машины из строя в течение гарантийного срока по вине изготовителя владелец имеет право на её бесплатный ремонт при предъявлении оформленного соответствующим образом гарантийного талона.

Условия и правила гарантийного ремонта изложены в гарантийном талоне на машину.

Ремонт осуществляется в авторизованных сервисных центрах, список которых приведён в гарантийном талоне, а так же на сайте: www.interskol.ru



**РАСШИРЕННАЯ ГАРАНТИЯ
ПРОГРАММА ЛОЯЛЬНОСТИ
ПОДДЕРЖКА КЛИЕНТОВ
АКЦИИ И СКИДКИ**

**ЗАГРУЗИТЕ
ПРИЛОЖЕНИЕ**



Android



iOS

ИНСТРУКЦИЯ ПО БЕЗОПАСНОСТИ

1

ОБЩИЕ УКАЗАНИЯ МЕР БЕЗОПАСНОСТИ ЭЛЕКТРИЧЕСКИХ МАШИН



ВНИМАНИЕ! Прочтите все инструкции, предупреждения и указания мер безопасности. Невыполнение предупреждений и инструкций может привести к поражению электрическим током, пожару и (или) серьезным повреждениям. Сохраните все предупреждения и инструкции для того, чтобы можно было обращаться к ним в дальнейшем.

Термин “электрическая машина” используется для обозначения Вашей машины с электрическим приводом, работающим от сети 220 вольт (снабженного шнуром) или машины с электрическим приводом, работающим от аккумуляторных батарей.

1) Безопасность рабочего места

а) Содержите рабочее место в чистоте и обеспечьте его хорошее освещение. Если рабочее место загромождено или плохо освещено, это может привести к несчастным случаям.

б) Не следует эксплуатировать электрические машины в взрывоопасной среде например, в присутствии воспламеняющихся жидкостей, газов или пыли). Машины с электрическим приводом являются источником искр, которые могут привести к возгоранию пыли или паров.

с) Не подпускайте детей и посторонних лиц к электрической машине в процессе её работы. Отвлечение внимания может привести Вас к потере контроля над машиной.

2) Электрическая безопасность

а) Штепсельные вилки электрических машин должны подходить под розетки. Никогда не изменяйте штепсельную вилку каким-либо образом. Не используйте каких-либо переходников для машин с заземляющим проводом. Использование оригинальных вилок и соответствующих розеток уменьшит риск поражения электрическим током

б) Не подвергайте электрические машины воздействию дождя и не держите их во влажных условиях. Вода, попадая в электрическую машину, увеличивает риск поражения электрическим током.

с) Обращайтесь аккуратно со шнуром. Никогда не используйте шнур для переноса, перетаскивания электрической машины и вытаскивания вилки из розетки. Исключите воздействие на шнур тепла, масла, острых кромок или движущихся частей. Поврежденные или скрученные шнуры увеличивают риск поражения электрическим током.

д) При эксплуатации электрической машины на открытом воздухе пользуйтесь удлинителем, пригодным для использования на открытом воздухе. Применение удлинителя, предназначенного для использования на открытом воздухе, уменьшает риск поражения электрическим током.

е) Если нельзя избежать эксплуатации электрической машины во влажных условиях, используйте источник питания, снабженный устройством защитного отключения (УЗО). Использование УЗО уменьшает риск поражения электрическим током.

3) Личная безопасность

а) Будьте бдительны, следите за своими действиями и руководствуйтесь здравым смыслом при эксплуатации электрических машин. Не пользуйтесь электрическими машинами, если Вы устали, находитесь под действием наркотических средств, алкоголя или лекарственных препаратов. Кратковременная потеря концентрации внимания при эксплуатации электрических машин может привести к серьезным повреждениям.



в) Пользуйтесь индивидуальными защитными средствами. Всегда надевайте средства для защиты глаз. Защитные средства – такие, как маски, предохраняющие от пыли, перчатки, обувь, предохраняющая от скольжения, каска или средства защиты ушей, используемые в соответствующих условиях – уменьшат опасность получения по-вреждений.

с) Не допускайте случайного включения машин. Обеспечьте, чтобы выключатель находился в положении «Отключено» перед подсоединением к сети и (или) к аккумуляторной батарее при подъеме и переноске машин. Если при переноске машины палец находится на выключателе или происходит подключение к сети машины, у которой выключатель находится в положении «Включено», это может привести к несчастному случаю.

д) Перед включением машины удалите все регулировочные или гаечные ключи. Ключ, оставленный вблизи вращающихся частей машины, может привести к травмированию оператора.

е) При работе не пытайтесь дотянуться до чего-либо, всегда сохраняйте устойчивое положение. Это позволит обеспечить лучший контроль над машиной в неожиданных ситуациях.



ф) Одевайтесь надлежащим образом. Не носите свободной одежды или ювелирных изделий. Не приближайте свои волосы, одежду и перчатки к движущимся частям машины. Свободная одежда, ювелирные изделия и длинные волосы могут попасть в движущиеся части.

г) Если предусмотрены средства для подсоединения к оборудованию для отсоса и сбора пыли, обеспечьте их надлежащее присоединение и эксплуатацию. Сбор пыли может уменьшить опасности, связанные с пылью.

4) Эксплуатация и уход за электрической машиной.

а) Не перегружайте электрическую машину. Используйте электрическую машину соответствующего назначения для выполнения необходимой Вам работы. Лучшее и безопаснее выполнять электрической машиной ту работу, на которую она рассчитана.

б) Не используйте электрическую машину, если её выключатель неисправен (не включает или не выключает). Любая электрическая машина, которая не может управляться с помощью выключателя, представляет опасность и подлежит ремонту.

с) Отсоединить вилку от источника питания и (или) аккумуляторную батарею от электрической машины перед выполнением каких-либо регулировок, замены принадлежностей или помещением её на хранение. Подобные превентивные меры безопасности уменьшают риск случайного включения машин.



д) Храните неработающую машину в месте, недоступном для детей, и не разрешайте лицам, не знакомым с машиной или данной инструкцией, пользоваться машиной. Электрические машины представляют опасность в руках неквалифицированных пользователей.

е) Обеспечьте техническое обслуживание электрических машин. Проверьте машину на предмет правильности соединения и закрепления движущихся частей, поломки деталей и иных несоответствий, которые могут повлиять на работу машины. В случае неисправности отремонтируйте машину перед использованием. Часто несчастные случаи происходят из-за плохого обслуживания машины.

ф) Храните режущие инструменты в заточенном и чистом состоянии. Режущие инструменты с острыми кромками, обслуживаемые надлежащим образом, режут заклинивают, ими легче управлять.

г) Используйте электрические машины, приспособления, инструменты и пр. в соответствии с данной инструкцией с учетом условий и характера выполняемой работы. Использование машины для выполнения операций, на которые она не рассчитана, может создать опасную ситуацию.

и) Перед началом работы машиной убедитесь, что параметры питающей электросети и рабочего инструмента, а также условия работы соответствуют требованиям настоящего Руководства по эксплуатации.

5) Обслуживание

а) Ваша машина должна обслуживаться специалистами авторизованного сервисного центра, использующим только оригинальные запасные части. Это обеспечит безопасность машины.

2**МЕРЫ БЕЗОПАСНОСТИ ПРИ РАБОТЕ ЭЛЕКТРОКОСАМИ РУЧНЫМИ**

В случае повреждения или пореза кабеля немедленно вынуть вилку из сети.



ВНИМАНИЕ! При работе электрокосой ручной Вы несёте ответственность за последствия инцидентов или нештатных ситуаций, в результате которых могут пострадать третьи лица или их имущество.

- В процессе сборки соблюдайте особую осторожность при установке защитного кожуха, так как с одной стороны он имеет очень острую режущую кромку, предназначенную для отсечения нейлоновой лески.
- Запрещается поднимать режущую головку выше уровня ног или направлять ее на людей или животных при использовании кустореза.
- Если кусторез начинает чрезмерно вибрировать, немедленно отключите его и обратитесь в сервисный центр для проверки кустореза.
- **ОСТОРОЖНО:** Режущая головка продолжает вращаться в течение нескольких секунд после выключения кустореза.
- Всегда убирайте палки, камни и т.п. с рабочего места перед использованием кустореза.
- Не допускайте контакта частей вашего тела с режущими компонентами кустореза в любой момент времени, в особенности при работе мотора.
- Не пересекайте дороги или гравийные дорожки во время эксплуатации кустореза.
- На крутых склонах скашивайте траву поперек склона, и никогда в направлении вверх и вниз по склону. Запрещается бежать при использовании кустореза.
- Запрещается устанавливать металлическую режущую струну.
- Запрещается использовать диск пильный, многозубовый.
- Запрещается использовать кусторез в дождливую погоду.
- Используйте кусторез в светлое время суток или при хорошем искусственном освещении.
- Запрещается использовать кусторез в условиях плохой видимости.
- Необходимо всегда следить за тем, чтобы вентиляционные отверстия были свободны от мусора.
- Если сетевой кабель поврежден во время использования, немедленно отключите кабель от сети. **НЕ ПРИКАСАЙТЕСЬ К СЕТЕВОМУ КАБЕЛЮ ДО ЕГО ОТКЛЮЧЕНИЯ.**
- При эксплуатации кустореза электрические посторонние предметы могут быть отброшены в глаза, что может привести к серьезному повреждению. Перед началом работы с кусторезом электрическим всегда надевайте защитные очки с боковыми щитками, или непрофильную защитную маску, когда это необходимо. Мы рекомендуем надевать широкую защитную маску поверх очков или использовать стандартные защитные очки с боковыми щитками. Всегда используйте средства защиты органов зрения, на которых имеется маркировка о соответствии стандарту EN 166.

СВЕДЕНИЯ О СООТВЕТСТВИИ ПРОДУКЦИИ

Мотокоса электрическая, соответствуют требованиям технических регламентов Таможенного союза и Евразийского экономического союза.

ТР ТС 010/2011 «О безопасности машин и оборудования»,
ТР ТС 020/2011 «Электромагнитная совместимость технических средств»,
ТР ЕАЭС 037/2016 "Об ограничении применения опасных веществ в изделиях электротехники и радиоэлектроники".

Документы, подтверждающие соответствие продукции, размещены на сайте: www.interskol.ru

Изготовитель:

"HANGZHOU RUNCHANG TECHNOLOGY CO.,LTD."

NO.39-1 FUHONG NEW VILLAGE,HONGZHUANG VILLAGE YINHU STREET, FUYANG DISTRICT,HANGZHOU CITY,ZHEJIANG PROVINCE, PRC.

Уполномоченное лицо:

ООО "КПС-Трейд" Россия, 141402, М.О., г/о Химки, ул. Ленинградская, стр.29, пом.25.

Сделано в КНР.

Дата изготовления: см. маркировку изделия.

Тел. горячей линии: 8-800-333-03-30

www.interskol.ru

РУКОВОДСТВО ПО ЭКСПЛУАТАЦИИ

1

ОБЩИЕ СВЕДЕНИЯ

1.1. Мотокоса электрическая МКЭ1400; МКЭ 1400В (далее по тексту «мотокоса») с установленной режущей головкой с леской предназначены для кошения травы на приусадебных и дачных участках, в парках и садах, обочинах дорог и аналогичных территориях с травянистым покрытием.

1.1.1. Мотокоса электрическая МКЭ 1400; МКЭ 1400В с установленным многолезвийным ножом предназначен для кошения травы и мелкого травянистого кустарника.

1.2. Мотокоса обеспечивает устойчивую работу при температуре окружающей среды от +5°C до +35°C и относительной влажности воздуха не более 80 %.

1.3. Настоящее Руководство содержит сведения и требования, необходимые и достаточные для надёжной, эффективной и безопасной эксплуатации кустореза.

1.4 В связи с постоянной деятельностью по совершенствованию кустореза изготовитель оставляет за собой право вносить в его конструкцию незначительные изменения, не отражённые в настоящем паспорте и не влияющие на эффективную и безопасную работу.

1.5. Пояснение символов, маркированных на кусторезах:



Внимание!
Опасность.



Использовать
защитные перчатки.



Прочтите Руководство



Внимание!
Держите кабель
вдали от ножа



Опасная зона до 15 м.



Запрещается использовать
многолезвийный нож
или дисковую фрезу



Остерегайтесь
отброшенных
предметов и рикошета.



Запрещается использовать
пыльное полотно с режущими
зубьями по окружности.



Использовать
защитную обувь.



Предназначено для использования
режущей головки с леской.



Использовать
защитные средства
для глаз и органов слуха.



Предназначено для
использования
3-лезвийного ножа

2

ТЕХНИЧЕСКИЕ ХАРАКТЕРИСТИКИ

| Наименование параметра | МКЭ 1400 | МКЭ 1400В |
|--|--|--------------|
| Ширина кошения, мм | | |
| - ножом | 255 | |
| - леской | 420 | |
| Электродвигатель: | | |
| - тип | коллекторный | |
| - номинальная потребляемая мощность, Вт | 1400 | |
| - номинальное напряжение, В~ | 230-240 | |
| - частота тока, Гц | 50 | |
| - обороты ножа на холостом ходу , не более, об/мин | 7500 | |
| - обороты головки с леской на холостом ходу , не более, об/мин | 6500 | |
| Класс безопасности машины по ГОСТ Р МЭК 60475-1 | II | |
| Режим работы по ГОСТ 12.2.013.0-91 | продолжительный | |
| Применяемый режущий инструмент: | | |
| Нож многолезвийный | | |
| - наружный диаметр ножа, мм | 255 | |
| - посадочный размер ножа, мм | Ø25,4 | |
| Головка режущая с леской | | |
| - диаметр лески, мм | Ø 2,0 | |
| - длина лески, м | 3 | |
| - тип головки | полуавтоматическая | |
| Присоединительные монтажные размеры, мм | M10L | |
| Штанга | разъемная прямая, с угловым редуктором | |
| Рукоятка передняя | D-образная | Велосипедная |
| Длина шнура питания, м | 0,35 | |
| Масса снаряжённой электрокосы, кг | 4,95 | |
| Средний уровень звукового давления, dB(A) | 75,5 | |
| Средний уровень звуковой мощности, dB(A) | 96 | |
| Средний уровень вибрации, м/с ² | | |
| - передняя рукоятка | 6,89 | |
| - задняя рукоятка | 7,95 | |
| Установленный срок службы, лет | 3 | |
| Назначенный срок хранения, лет | 5 | |

Примечание:

* Назначенный срок хранения (срок с даты изготовления до продажи изделия пользователю).

3

КОМПЛЕКТНОСТЬ

| Наименование | МКЭ 1400 | МКЭ 1400В |
|--|----------|-----------|
| Электрокоса | 1 | 1 |
| Руководство по эксплуатации и Инструкция по безопасности | 1 | 1 |
| D-образная рукоятка | 1 | - |
| Велосипедная рукоятка | - | 1 |
| Головка режущая с леской | 1 | 1 |
| Кожух защитный лески | 1 | 1 |
| Нож многолезвийный | 1 | 1 |
| Комплект крепежа ножа | 1 ком. | 1 ком. |
| Кожух защитный ножа | 1 | 1 |
| Чехол защитный ножа | 1 | 1 |
| Ремень плечевой | 1 | 1 |
| Набор инструмента для обслуживания | 1 ком. | 1 ком. |
| Упаковка картонная | 1 | 1 |

Комплектация моделей может быть изменена изготовителем.

4

УСТРОЙСТВО И ПРИНЦИП РАБОТЫ

Общий вид электрокосы представлен на рисунке 1, 1а.

1. Блок электродвигателя.
2. Рукоятка задняя.
3. Рукоятка передняя.
4. Клавиша выключателя.
5. Клавиша блокировки выключателя.
6. Верхняя труба штанги.
7. Устройство разъемное.
8. Гайка барашковая устройства разъемного.
9. Разъемное устройство передней рукоятки.
10. Хомут крепления плечевого ремня.
11. Шнур питания.
12. Нижняя труба штанги.
13. Защитный кожух.
14. Режущая головка с леской.
15. Крышка катушки.
16. Катушка
17. Пружина.
18. Леска.
19. Корпус головки.
20. Крепеж защитного кожуха.
21. Нож ограничителя длины лески.
22. Шпатель.
23. Винты крепления ножа ограничителя длины лески.

- 24. Нож многолезвийный.
- 25. Угловой редуктор.
- 26. Шлицевый фланец.
- 27. Стержень фиксирующий.
- 28. Прижимная шайба.
- 29. Гайка.

4.1 КОНСТРУКЦИЯ

4.1.1. Кусторез представляет собой ручную машину с коллекторным электродвигателем в качестве привода, установленным на одном конце штанги. На другом конце штанги закреплён рабочий шпindel, соединённый с электродвигателем стальным гибким валом, проходящим внутри штанги и соединённым с рабочим валом электродвигателя с помощью электроизолирующей втулки.

4.1.2. Режущим органом (инструментом), выполняющим кошение травы, является режущая головка с леской, устанавливаемая на конце рабочего шпинделя.

На кусторезе в качестве режущего инструмента также может использоваться многолезвийный нож.

Кусторез не имеет сцепления, поэтому режущий инструмент вращается всегда, когда работает электродвигатель.

4.1.3. Штанга кустореза разъёмная – состоит из 2 труб, соединяемых с помощью разъёмного устройства (специального замка) 7. Гибкий вал также разъёмный: его половины соединяются с помощью 4-гранного гнездового соединения. Такая конструкция штанги позволяет существенно уменьшить транспортировочные габариты кустореза.

Порядок сочленения штанги изложен в разделе 4.2.

4.1.4 Крепление режущей головки с леской на шпинделе осуществляется с помощью фиксатора 17 (рис.2).

4.1.5. У кустореза крепление ножа на шпинделе осуществляется с помощью фланца шлицевого 29, прижимной шайбы 31, гайки 32 и шплинта 33 (рис.3). Крепление режущей головки с леской осуществляется с помощью резьбы M10L непосредственно на шпинделе редуктора (рис.4).

4.1.6. У кустореза к угловому редуктору 28 крепится защитный кожух (одинарный – для ножа, составной – для лески), предохраняющий оператора и окружающее пространство от скошенной травы, камней и твердых предметов, отбрасываемых режущим инструментом.

4.1.7. Кусторез имеет два типа рукояток: переднюю 3 и заднюю 2. Порядок установки и регулировки рукояток изложен в разделе 4.2.

4.1.8. Для облегчения работы кустореза он снабжен плечевым ремнем, перекидываемым через плечо оператора и разгружающим его руки. Крепление и регулировка плечевого ремня изложены в разделе 4.2.

4.1.9. Органы управления кустореза выведены на заднюю рукоятку. Порядок пользования кусторезом изложен в разделе 5.



Внимание! Прежде чем вставить вилку в розетку, убедитесь, что выключатель находится в положении **«Выключено»**. При длительном хранении инструмента выключатель должен находиться в положении **«Выключено»**.

4.2 РЕГУЛИРОВКИ И НАСТРОЙКИ.

4.2.1. Для сборки разъёмной штанги соедините верхнюю 6 и нижнюю 12 трубы штанги с помощью разъёмного соединения 7 так, чтобы крепления и замок встали в гнезда до упора (до характерного щелчка). Затяните барашковую гайку 8, заворачивая её по часовой стрелке. Перед работой всегда проверяйте затяжку барашковой гайки разъёмного устройства.

4.2.2. Регулировка положения D-образной рукоятки:

- Регулировка положения D-образной рукоятки производится вдоль штанги 6 путем ослабления барашковой гайки 14. Рис. 7
- Установите удобное для работы положение D-образной рукоятки, затяните барашковую гайку 14 Рис. 7

4.2.3. Установка ножа ограничения длины лески:

- установите нож ограничения длины лески 21 в защитный кощух 13, закрутите три винта из комплекта 23. Рис. 5.

Для модели МКЭ 1400В:

Установка и регулировка положения Велосипедной рукоятки 3:

- приставьте фланец 9 рукоятки снизу к верхней трубе 6 штанги за разъёмным соединением;
- установите замкнутую рукоятку 3 на штанге напротив фланца 9, повернув рукоятку упором влево;
- соедините фланец 9 и рукоятку 3 двумя винтами, удерживая гайки в посадочных отверстиях фланца;
- удерживая кусторез в рабочем положении, установите замкнутую рукоятку 3 в положение, обеспечивающее максимальное удобство при работе. Затяните винты.

4.2.3. Установка плечевого ремня:

- отрегулируйте предварительно длину ремня по своему росту;
- защелкните карабин ремня на хомуте 10;
- накиньте ремень на левое плечо через голову и точно отрегулируйте длину ремня таким образом, чтобы ваша рука без напряжения доставала переднюю рукоятку, а плоскость вращения лески (ножа) была параллельна земле.

4.2.4. Установка режущей головки и ножа.

Порядок снаряжения режущего инструмента и установки его на шпindelь изложен в разделе 6.2.

5.1 ПЕРЕД НАЧАЛОМ ЭКСПЛУАТАЦИИ КУСТОРЕЗА НЕОБХОДИМО:

- осмотреть и убедиться в его комплектности и отсутствии внешних повреждений;
- удалить консервационную смазку, рукоятки протереть насухо;
- после транспортировки в зимних условиях перед включением выдержать при комнатной температуре до полного высыхания водного конденсата;
- после длительного перерыва (особенно при эксплуатации в условиях низких температур) необходимо прогреть электрокосу работой на холостом ходу в течении нескольких минут.

5.2 ПРИСТУПАЯ К РАБОТЕ НЕОБХОДИМО ПРОВЕРИТЬ:

- выполнение всех требований безопасности;
- исправность используемого инструмента;
- правильность и чёткость срабатывания выключателя;
- надлежащее состояние рабочего места.

5.3 ВО ВРЕМЯ РАБОТЫ:

- не форсируйте работу кустореза. После его включения дайте электродвигателю в течение нескольких секунд поработать на холостом ходу, после чего приступайте к работе;
- следите, чтобы на ручках кустореза отсутствовала влага или масло;
- оберегайте кусторез от воздействия интенсивных источников тепла и химически активных веществ, а также от попадания жидкостей и посторонних твердых предметов внутрь корпуса;
- не допускайте механических повреждений кустореза (ударов, падений и т.п.);
- в случае значительного нагрева нижней части штанги или затруднения вращения режущей головки выключите кусторез, снимите головку со шпинделя и очистите шпиндель и зазоры в головке от травы и сора;
- выключайте кусторез с помощью клавиши 4 выключателя перед отключением от сети электропитания.



Внимание! При длительной непрерывной работе кустореза возможен перегрев и, как следствие, выход электродвигателя из строя. Не допускайте перегрева наружных частей кустореза. При чрезмерном нагреве прекратите работу до остывания электродвигателя.

5.3.1 Пуск и остановка кустореза:

- возьмитесь левой рукой за переднюю ручку, правой - за заднюю, обхватив рукоятки пальцами;
- перед включением кустореза займите устойчивое положение;
- нажмите большим пальцем правой руки на клавишу 5 блокировки выключателя, затем, удерживая её в этом положении, нажмите на клавишу 4 выключателя;
- для остановки кустореза отпустите клавишу 4 выключателя.

5.3.2 Кошение травы леской:

- косите концом лески (особенно вдоль стен домов). Кошение всей длиной лески уменьшает эффективность работы и может привести к перегрузке электродвигателя;
- при временной остановке всегда отпускайте клавишу 4 выключателя;
- при кошении поворачивайтесь корпусом из стороны в сторону;
- после возвращения кустореза обратно передвиньтесь вперед на шаг, не более ширины скошенной полосы травы;

- избегайте попадания скошенной травы под леску при перемещении кустореза в обратном направлении;
- во избежание преждевременного износа лески и перегрузки двигателя, кошение травы высотой более 20 см следует производить за несколько проходов;
- для повышения эффективности косите траву слева направо (в направлении вращения лески). Срезанная трава при этом отбрасывается на скошенную поверхность;
- не рекомендуется косить влажную траву.

Расход лески зависит от:

- типа лески;
- соблюдения рекомендаций по правильной работе кусторезом;
- типа скашиваемой травы;
- типа местности, где происходит кошение.

(Например, расход лески будет выше при кошении травы вокруг фундамента дома, нежели при окашивании деревьев.)



Для выпуска лески необходимо резко, но не сильно ударить нижней частью вращающейся головки о землю. При этом произойдет выпуск лески на длину около 3 см. В процессе выпуска излишки лески обрезаются с помощью регулируемого ножа 21, закреплённого на нижней части защитного кожуха 13.

Внимание! Всегда следите за тем, чтобы длина концов лески, выступающих из катушки, была не менее допустимой (10...12 см). При значительном уменьшении длины концов лески её выпуск затрудняется.

5.3.3. Работая на склоне:

- косите траву только в поперечном направлении. Не косите вверх или вниз по склону!
- будьте особо внимательны при перемене направления движения на склонах.

5.4 ПО ОКОНЧАНИИ РАБОТЫ:

- отключите кусторез от электросети;
- очистите кусторез и дополнительные принадлежности от грязи;
- осмотрите кусторез – особенно режущий инструмент – на предмет повреждений или утраты отдельных частей. Примите меры к устранению выявленных мелких повреждений;
- наденьте защитный чехол на нож;
- обеспечьте хранение электрокосы в сухом, проветриваемом помещении при температуре окружающей среды от +1°C до +35°C и относительной влажности воздуха не более 80%;
- помещая кусторез на длительное хранение, снимите режущий инструмент, смажьте нож консистентной смазкой;

6

ОБСЛУЖИВАНИЕ МАШИНЫ

6.1 Замена деталей



Внимание! При ремонте кустореза должны использоваться только оригинальные запасные части!

6.2. Техническое обслуживание

Регулярное техническое обслуживание - гарантия продолжительной работы кустореза. Техническое обслуживание проводите, предварительно отключив кусторез от электросети. По окончании работ по обслуживанию кустореза смажьте выходной конец шпинделя консистентной смазкой.



Следите, чтобы вентиляционные окна электродвигателя, режущий инструмент и шпindelь были свободными и чистыми от травы и сора.

Через каждые 30 часов добавляйте 5...7 мл консистентной смазки (типа «Литол») в угловой редуктор через отверстие в его корпусе, закрытое винтом-заглушкой Рис. 3.

Внимание! Предпринимая самостоятельную разборку машины в период гарантийного срока эксплуатации, Вы лишаетесь права на её гарантийный ремонт.

6.2.1 Установка головки с леской (рис.2).

6.2.1.1. Режущая головка устанавливается на кусторез следующим образом:

- установите защитный кожух 13 на нижнюю трубу 12 штанги;
- надавите на защитный кожух вниз по направлению к шпindelю;
- поверните кожух так, чтобы отверстие в защитном кожухе совпало с кронштейном нижней трубы штанги. Затяните винт 20 крепления защитного кожуха;
- наденьте режущую головку 14 на шпindelь 22;
- заверните по часовой стрелке рукой, придерживая корпус 19 головки другой рукой.

Снятие головки производить в обратном порядке.

6.2.1.2. Замена лески.

Порядок замены:

- убедитесь, что диаметр лески составляет 1,6 - 2,0 мм;
- удерживая одной рукой катушку 16, отверните крышку 15 катушки, вращая ее против часовой стрелки (правая резьба);
- осмотрите болт внутри фиксатора катушки с тем, чтобы убедиться в его свободном размещении; повреждённый фиксатор замените;
- выньте катушку 16 с пружиной 17;
- протрите внутреннюю поверхность катушки ветошью;
- проверьте степень износа фиксирующих зубцов на катушке и в корпусе режущей головки.

При необходимости удалите заусенцы или замените корпус головки и/или катушку;

- возьмите около 4,5 м новой лески, сложите её вдвое таким образом, чтобы один конец лески был длиннее другого на 10...15 см, и пропустите середину лески в прорезь перегородки двух блоков катушки;

– удерживая пальцами оба конца лески 20, намотайте её ровными плотными слоями на два блока катушки. Наматывайте леску в направлении, указанном на катушке, при этом указательный палец поместите между двумя лесками во избежание их перехлёста. Вставьте концы лески в пазы катушки.

6.2.1.3. Установка катушки с леской в головку:

- установите пружину 17 в катушку 16 и пропустите оба конца лески через отверстия в корпусе 19 головки;
- установите катушку 16 с леской в корпус 19 головки;
- удерживая корпус головки и катушку вместе одной рукой, поочередно потяните за концы лески для освобождения их из пазов катушки;
- наденьте головку на шпindelь 22;
- заверните по часовой стрелке (правая резьба) рукой, при этом другой рукой удерживайте корпус катушки. Если леска выступает более чем на 3 см за нож 21 ограничителя длины лески на защитном кожухе, обрежьте леску на уровне ножа.

6.2.2. Установка ножа.

На кусторезе используются многолезвийный стальной нож.

Ввиду применения на кусторезе редуктора стандартного (не усиленного) типа запрещается использовать дисковые фрезы для садовых машин.

Устанавливайте нож следующим образом (рис.3):

- наденьте шлицевой фланец 26 на шпindel 22. Совместите отверстие в шлицевом фланце с отверстием в корпусе редуктора и вставьте в него фиксирующий стержень 27;
- удерживая фиксирующий стержень одной рукой, другой рукой наденьте режущий нож 24 на шпindel;
- убедитесь, что режущий нож ровно лежит на шлицевом фланце. Наденьте на шпindel прижимную шайбу 28 плоской стороной к ножу и наверните гайку 29 на резьбу шпинделя против часовой стрелки (левая резьба);
- удерживая фиксирующий стержень одной рукой, затяните гайку гаечным ключом так, чтобы прижимная шайба плотно прижала нож к шлицевому фланцу, затем дотяните гайку на $\frac{1}{4} \dots \frac{1}{2}$ оборота;
- Снимите защитный чехол с режущего ножа и сохраните его для дальнейшего использования.

Снятие режущего ножа производите в обратном порядке.

6.2.3. Установка головки с леской.

6.2.3.1. Режущая головка устанавливается на электрокосу следующим образом (рис.4.):

- наложите защитный кожух 14 головки на защитный кожух 26, совместив их по трем крепежным отверстиям. Соедините кожухи тремя винтами 35 с гроверной и плоской шайбами, удерживая гайки в посадочных отверстиях защитного кожуха 26. Затяните винты;
- наденьте шлицевой фланец 29 на шпindel 24. Совместите отверстие в лицевом фланце с отверстием в корпусе редуктора, вставьте в него фиксирующий стержень 30;
- удерживая фиксирующий стержень одной рукой, другой рукой наверните головку 15 с леской на резьбу шпинделя против часовой стрелки (левая резьба) до упора головки в шлицевой фланец и затяните рукой;
- выньте фиксирующий стержень 30.

Снятие головки производите в обратном порядке.

6.2.3.2. Замена лески (рис.4.)

При замене лески следуйте указаниям пкт.6.2.1.2, за исключением:

- убедитесь, что диаметр лески составляет 1,6 - 2,0 мм;
- отверачивайте фиксатор 17 катушки, вращая её по часовой стрелке (левая резьба);
- для заправки катушки необходимо взять 7 м лески.

6.2.3.3. Установка катушки с леской в головку.

Устанавливая катушку с леской, следуйте указанием пкт.6.2.1.3, за исключением:

- заворачивайте фиксатор 17 против часовой стрелки (левая резьба).

6.3. Возможные неисправности

| Неисправность | Вероятная причина | Способ устранения |
|---|--|--|
| При включении электрокоса не работает (напряжение в сети имеется). | Нет контакта в штепсельном разъеме. | Проверить контакт |
| | Неисправен выключатель или вилка. | |
| | Обрыв шнура питания или монтажных проводов. | |
| Образование кругового огня на коллекторе. | Неисправен щеточный узел. | Обратиться в сервис |
| | Неисправность в обмотке якоря. Износ "зависание" щёток. | |
| Повышенный шум в редукторе | Износ/поломка зубчатых колес или подшипников редуктора | |
| При работе из вентиляционных отверстий появляется дым или запах горелой изоляции. | Межвитковое замыкание обмоток якоря или статора. | |
| Головка с режущей леской не подает леску | Головка с режущей леской загрязнилась, трава намоталась на вал | Очистить катушку и корпус головки |
| | В катушке закончилась леска | Заправить новую леску |
| | Леска перекручена, запуталась в процессе работы | Распутать леску или заменить катушку |
| | Леска слиплась от нагрева в процессе работы | |
| Повышенная вибрация электрокосы | Из катушки выходит недостаточное количество лески | Нажать на фиксатор катушки 17 и вытянуть леску до уровня ножа 23, ограничивающего длину лески |
| | Нарушена балансировка ножа | Замените нож 27. Если нет запасного ножа, то выполните его заточку и балансировку в сервисной мастерской. |
| Некачественное кошение травы | Затупился нож | Замените нож 27. |
| | Неисправен механизм выпуска лески | Устраните неисправность согласно указаниям пкт.6.3. |

Все виды ремонта и технического обслуживания кустореза должны производиться специалистами авторизованного сервисного центра технического обслуживания.



ВНИМАНИЕ! При ремонте машины должны использоваться только оригинальные запасные части и аксессуары.

Замена неисправных деталей, за исключением тех, которые описываются в этой инструкции, должна производиться только в авторизованных сервисных центрах технического обслуживания. Там ответят на все Ваши вопросы по ремонту и обслуживанию Вашего продукта, а также по запчастям по телефону горячей линии. Адреса фирменных и авторизованных сервисных центров технического обслуживания указаны в гарантийном талоне, прилагаемом к руководству по эксплуатации. Вы также можете узнать их по телефону горячей линии. Коллектив консультантов охотно поможет Вам в вопросах покупки, применения и настройки продуктов и принадлежностей.



ВНИМАНИЕ! В машинах используется шнур питания с креплением типа Y: его замену, если потребуется, в целях безопасности должен осуществить изготовитель или персонал авторизованных сервисных центров технического обслуживания.

7

ШУМ И ВИБРАЦИЯ

7.1 Шумовые и вибрационные характеристики приведены в таблице «технические характеристики».

Указанный в настоящем руководстве по эксплуатации уровень шума и вибрации измерен по методике измерения, прописанной в стандарте, и может быть использован для сравнения. Однако если машина будет использована для выполнения других работ с применением рабочих инструментов, не предусмотренных изготовителем, или техническое обслуживание не будет отвечать предписаниям, то уровень вибрации может быть иным.

8

ХРАНИЕНИЕ

8.1 Во время назначенного срока службы, храните машину в сухом отапливаемом помещении. Рекомендуемая температура хранения от 0 °С до плюс 40 °С. Храните машину в фирменной упаковке.

Перед помещением машины на хранение снимите рабочий инструмент.

Во время транспортировки недопустимо прямое воздействие осадков, прямых солнечных лучей, нагрева и ударов. Транспортировка должна осуществляться только в фирменной упаковке при температуре окружающей среды от минус 20 °С до плюс 40°С.

9

АКСЕССУАРЫ

9.1 Аксессуары можно заказать по каталогу, указав их порядковый номер. Каталог продукции можно найти на официальном сайте компании: www.interskol.ru

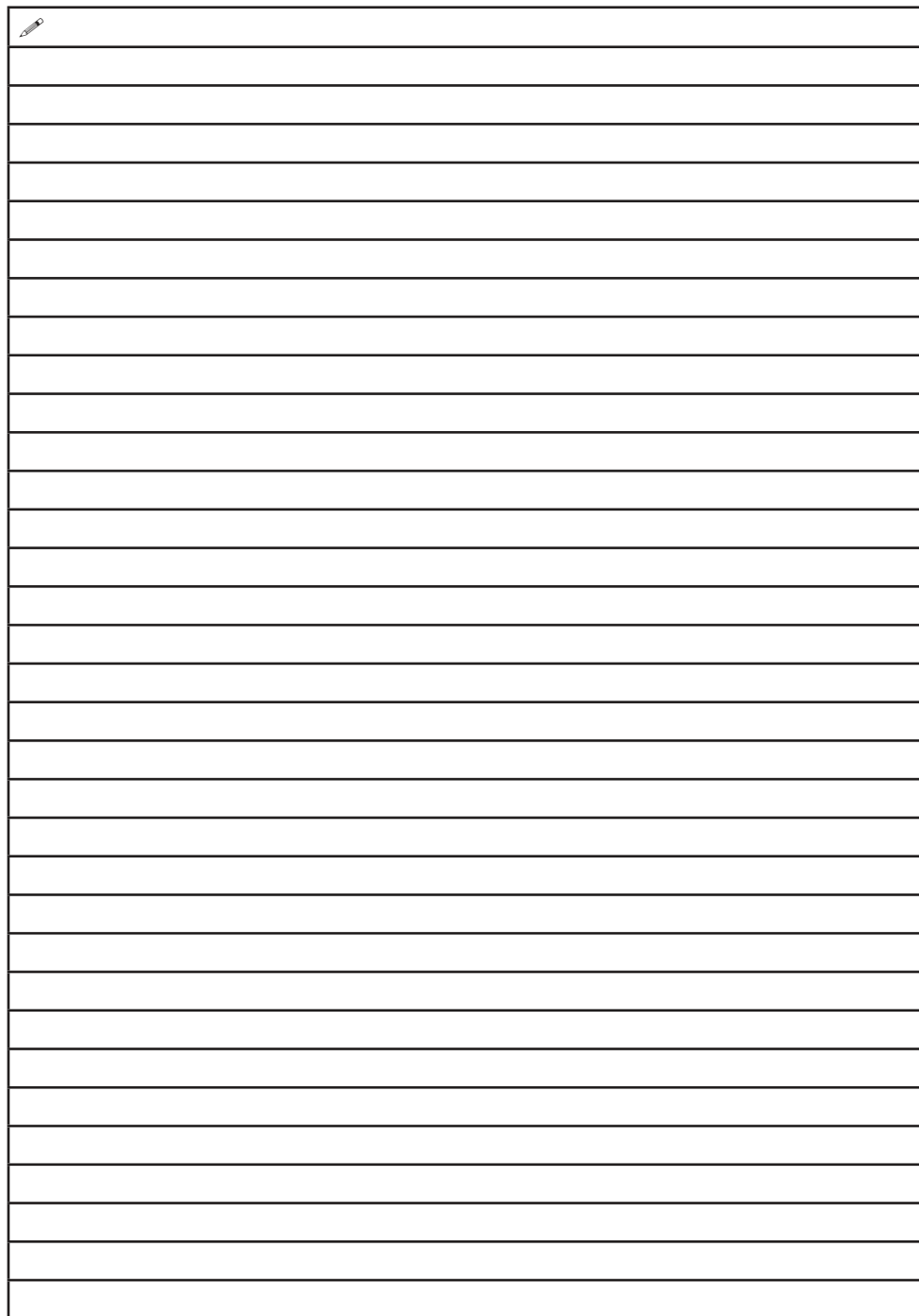
10

УТИЛИЗАЦИЯ

10.1 Электрокоса, отслужившая установленный срок эксплуатации и не подлежащая восстановлению, должна утилизироваться согласно нормам, действующим в стране эксплуатации.

В иных обстоятельствах:

- не выбрасывайте электрокосу вместе с бытовым мусором;
- рекомендуется обращаться в специализированные пункты приёма и переработки вторичного сырья.



A large rectangular area with horizontal lines for writing, starting with a small pencil icon in the top left corner.

ООО "КЛС-Трейд"
Россия, 141402, Московская обл.,
г/о Химки, ул. Ленинградская, д. 29 пом.25
тел. (495) 665-76-31

Тел. горячей линии: 8-800-333-03-30
www.interskol.ru

872.00.01.01.00P
В: 24052025