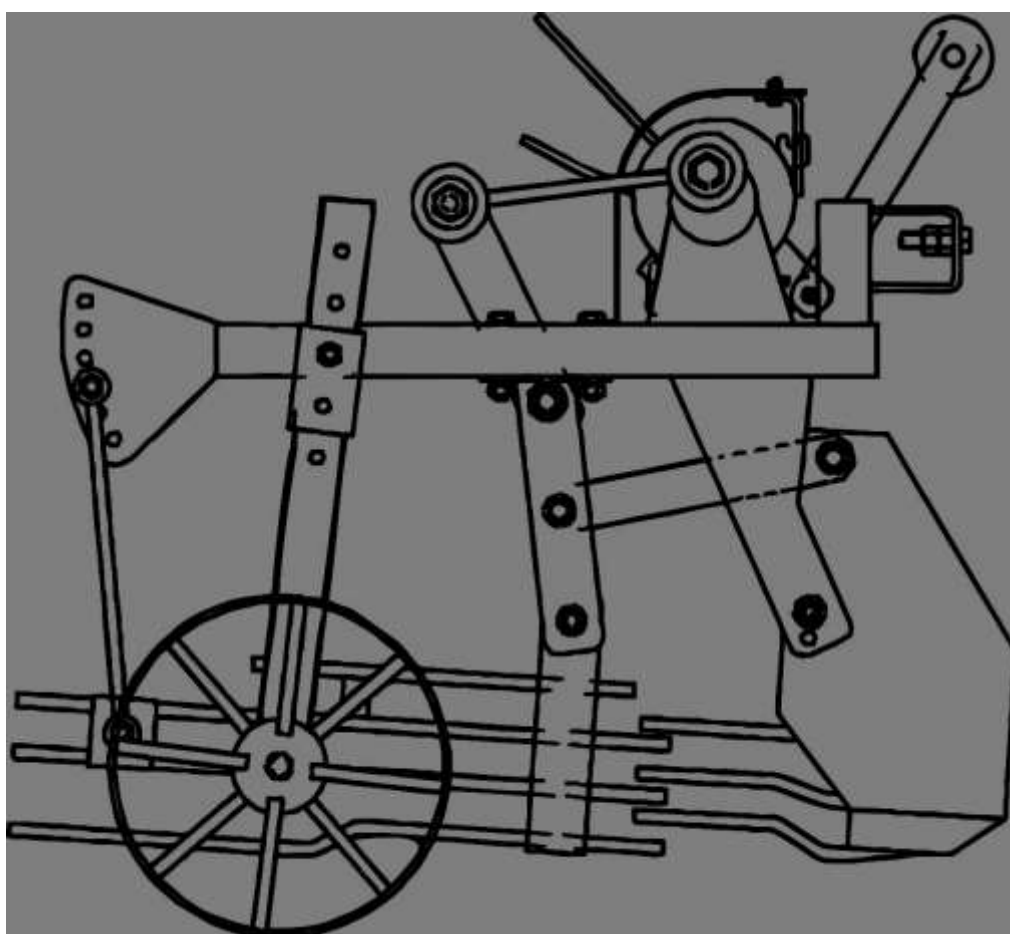


ООО «Гранит»

КАРТОФЕЛЕКОПАЛКА ВИБРАЦИОННАЯ МОТОБЛОЧНАЯ

(универсальная к мотоблокам типа «Нева», «Каскад»)

Руководство по эксплуатации



Россия

г. Канаш

1. ОБЩИЕ УКАЗАНИЯ

Картофелекопалка вибрационная мотоблочная (далее по тексту «картофелекопалка») - механическое средство, которое в комплекте с мотоблоками (указанными в таблице ниже) используется для уборки картофеля на различных малоконтурных участках.

2. ТЕХНИЧЕСКИЕ ХАРАКТЕРИСТИКИ

Рабочая скорость движения, км/ч _____ 2,0.....4,0
Габаритные размеры(длина, ширина, высота),мм _____ 720x600x600
Ширина захвата, мм _____ 400
Максимальная высота убираемой гряды(полным захватом), см _____ 17
Масса, кг, не более _____ 44
Количество обслуживающего персонала, чел _____ 1

3. КОМПЛЕКТНОСТЬ

№	Наименование	Кол.,шт.
1	Картофелекопалка вибрационная	1
2	Клиновой ремень:А-1120...1250	1
3	Шкив универсальный (может не входить в комплект)	1

4. ТРЕБОВАНИЯ ТЕХНИКИ БЕЗОПАСНОСТИ

1. Перед эксплуатацией картофелекопалки необходимо внимательно ознакомиться с данным руководством и руководством по эксплуатации мотоблока.
2. Очистку и обслуживание картофелекопалки производить только при остановленном мотоблоке и не работающем двигателе.
3. Проверить надежность соединения картофелекопалки с мотоблоком.
4. Проверить надежность крепления узлов картофелекопалки, угол наклона отряхивающей решетки, привод лопаты заборника.
5. Особую осторожность необходимо проявлять при маневрировании мотоблока с картофелекопалкой .
6. Запрещается нахождение посторонних лиц в зоне работы картофелекопалки ближе 10 метров.
7. Перед уборкой картофеля необходимо очистить убираемый участок от посторонних твердых предметов, таких как палки, крупный мусор, хозяйственный инвентарь, удалить картофельную ботву и сорняки.

5. УСТРОЙСТВО И ТЕХНИЧЕСКОЕ ОБСЛУЖИВАНИЕ

Картофелекопалка, представляет собой сборно-сварную конструкцию. Лопата заборника— основной рабочий орган. При вращении вала лопата заборник совершает возвратно-поступательные движения, вскрывая слой почвы картофельного ряда. Лопата заборника выбрасывает выкопанный картофель на решетку, которая направляет её в нужную сторону сбрасывает с клубней слой почвы. Изменение наклона выброса осуществляется при помощи тяг, закрепленных на соответствующих отверстиях секторального кронштейна. Передвижение картофелекопалки вдоль убираемого ряда обеспечивается задними колесами. С обеих сторон корпуса, в его верхней части закреплены стойки колес, с помощью которых регулируют высоту установки колес.

Перед началом работы проверить затяжку резьбовых соединений. Все шарнирные

соединения необходимо предварительно смазать, раскрутив болты и заложив смазку (Лито-24 или его заменитель) во втулки. При наличии масленок-тавотниц прошприцевать.

Убедиться, что шкив приводной копалки(см.рис.1), натяжное устройство надежно удерживает приводной ремень и обеспечивает правильную работу картофелекопалки.

6. ПОДГОТОВКА К РАБОТЕ

6.1.ПОДГОТОВКА МОТОБЛОКА

6.1.1.Снять приводной ремень с шкива двигателя и шкива редуктора.

6.1.2. Снять штатный шкив редуктора. Для этого снять с вала редуктора стопорное кольцо и вывести шкив из зацепления со шпонкой.

6.1.3.Установить шкив универсальный (см.рис.1), проделав действия, указанные в пункте 6.1.2., в обратном порядке. Шкив универсальный может предлагаться, как в комплекте с картофелекопалкой так и отдельно, но в любом случае его наличие обязательно.

6.2. СТЫКОВКА КАРТОФЕЛЕКОПАЛКИ С МОТОБЛОКОМ.

6.2.1. Установить скобу сцепного устройства картофелекопалки в скобу сцепного устройства мотоблока (см.рис.1) и при помощи сцепного шкворня осуществить сцепку между картофелекопалкой и мотоблоком. Выровнять линию шкива картофелекопалки и шкива мотоблока. Для выравнивания использовать регулировочные болты, они находятся по бокам от сцепного шкворня (см.рис.1). Осуществлять операцию стыковки необходимо на ровной и чистой поверхности, чтобы корректно установить натяжной ремень и зафиксировать.

6.2.2. Накинуть ремень на свободный ручей приводного шкива мотоблока и ручей шкива картофелекопалки. Ролик натяжного устройства должен находиться над ремнем. Натяжение ремня осуществляется путем нажима роликом на ремень. Натяжное устройство представляет собой рычаг с роликом и зубчатого сектора. Установка необходимого натяга натяжным устройством осуществляется утановкой рычага на нужном зубце.

6.2.4. Наклон задней решетки регулируются за счет установки втулки тяги в соответствующее отверстие на кронштейне регулятора наклона решетки.

6.2.5. Отсоединение картофелекопалки от мотоблока следует осуществить в обратном порядке (см.рис.1):

а) демонтировать натяжной тросик с корпуса картофелекопалки и рукоятки мотоблока;
б) скинуть клиновый ремень со шкива картофелекопалки;
в) рассоединить сцепные устройства картофелекопалки и мотоблока вынув шкворневой палец. Вывести картофелекопалку из зацепления и растащить мотоблок и картофелекопалки друг от друга.

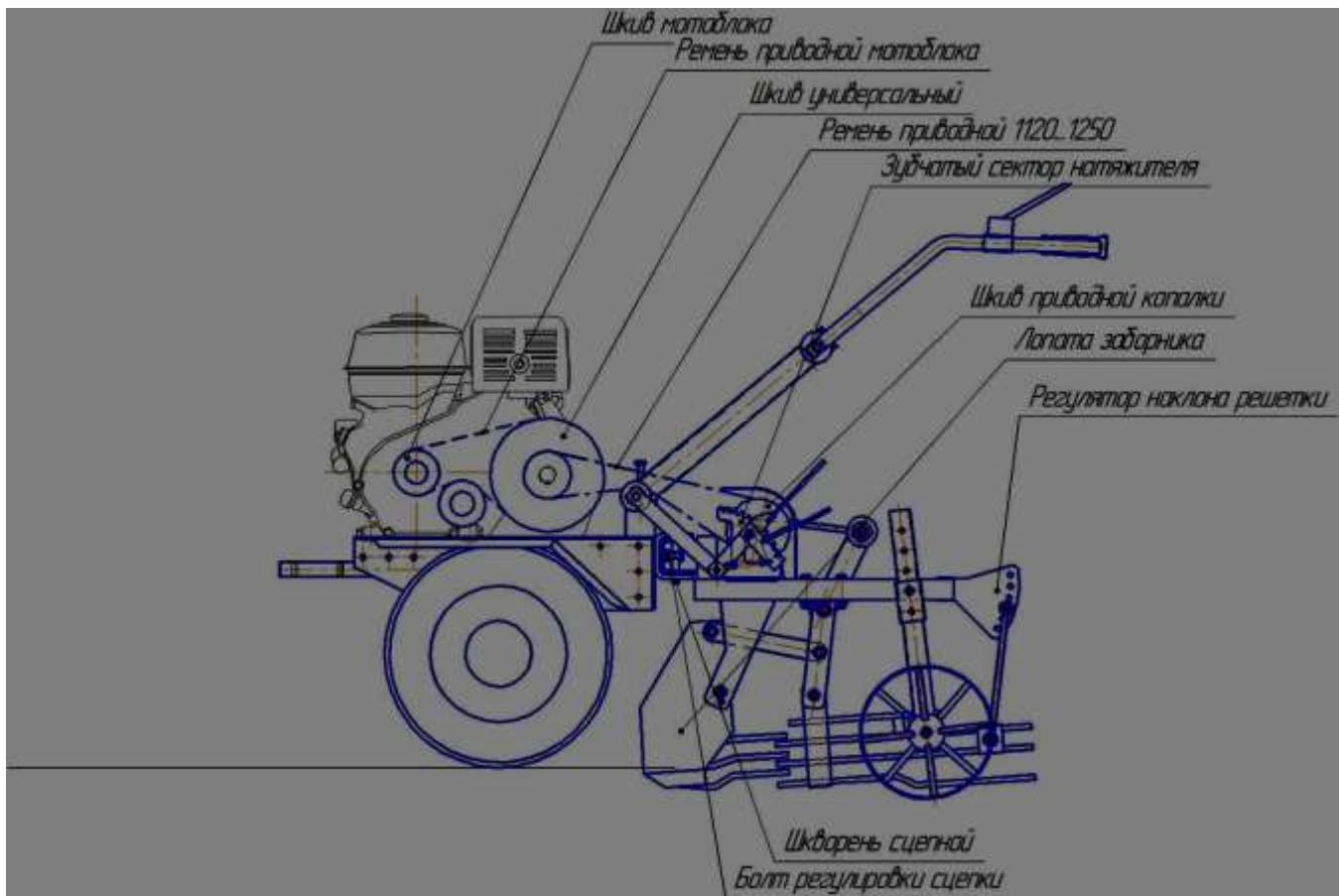
6.2.6. При каких-то затруднениях в подготовке картофелекопалки к работе или самой эксплуатации картофелекопалки обращайтесь к менеджеру магазина, в котором приобреталась картофелекопалка.

6.2.7. Внешний вид картофелекопалки может отличаться от представленного в данном руководстве так как в конструкцию постоянно вносятся изменения для улучшения её технических характеристик.

7. ПРАВИЛА ХРАНЕНИЯ И ТРАНСПОРТИРОВКИ

7.1. При кратковременном хранении картофелекопалку необходимо очистить от грязи, солевого налета, налипшей травы и т. п.

Рис.1



7.2. При длительном хранении, поврежденные окрашенные поверхности подкрасить, резьбовые соединения и неокрашенные детали покрыть консервирующей смазкой ПВК ГОСТ 19537-83 или К-17 ГОСТ 10877-76.

7.3. Картофелекопалку следует хранить в сухом закрытом помещении.

7.4. Транспортирование картофелекопалки допускается любым видом транспорта, обеспечивающем его сохранность.

7.5. При хранении и транспортировании картофелекопалку необходимо ставить на нижнюю часть корпуса.

8. СРОК СЛУЖБЫ И ХРАНЕНИЯ, ГАРАНТИИ ИЗГОТОВИТЕЛЯ

8.1. Изготовитель гарантирует соответствие картофелекопалки требованиям технических условий при соблюдении потребителем условий эксплуатации, хранения, транспортирования и монтажа, оговоренных в настоящем Руководстве.

8.2. Гарантийный срок эксплуатации – 12 месяцев со дня продажи, но не более 24 месяцев с момента изготовления. При отсутствии документов, позволяющих установить дату продажи, гарантийный срок 12 месяцев считается с даты выпуска картофелекопалки изготовителем.

8.3. Срок службы картофелекопалки – не менее 3 лет.

8.4. Права потребителя по предъявлению требований к продавцу (изготовителю), установлены Гражданским Кодексом Российской Федерации и Законом Российской Федерации «О защите прав потребителей».

8.5. Предъявленная на ремонт картофелекопалка должна быть очищена, вымыта и насухо протерта.

После ремонта картофелекопалка возвращается потребителю в комплектации, предъявленной для ремонта. При возврате картофелекопалки изготовителю торговой организацией он должен быть полностью укомплектован в соответствии с настоящим Руководством.

8.6. Потребитель теряет право на гарантию в следующих случаях:

- при эксплуатации и хранении картофелекопалки с нарушениями требований настоящего руководства;
- при наличии механических повреждений в результате аварии не по вине изготовителя, которые повлекли за собой нарушение работоспособности картофелекопалки.
- при наличии внесенных потребителем самостоятельно изменений в конструкцию изделия, а также при возвращении некомплектного изделия.

8.7. Гарантия не распространяется на покупные комплектующие в составе изделия.

Дата изготовления _____

Штамп ОТК _____