

Jemix[®]

ПОВЕРХНОСТНЫЕ НАСОСЫ ЦЕНТРОБЕЖНЫЕ И ВИХРЕВЫЕ

серии ППН, ПЦН, ПНВ, ПЦН/Н



ИНСТРУКЦИЯ ПО ЭКСПЛУАТАЦИИ

Содержание

Назначение	2
Устройство насоса	2
Комплектация	2
Меры предосторожности	3
Технические характеристики	5
Установка насоса	12
Запуск насоса	13
Хранение насоса	13
Неисправности и способы их устранения	14
Гарантия	15
Условия гарантии и правила эксплуатации	15
Гарантийный талон	17

Уважаемый покупатель благодарим Вас за покупку!

Просим Вас убедиться, что в гарантийном талоне проставлен штамп магазина, дата продажи, подпись продавца, указана модель насоса Jemix и серийный номер в гарантийном талоне совпадает с серийным номером на наклейке, расположенной на насосе.

Для долгой и продуктивной работы насоса Jemix, просим Вас внимательно изучить инструкцию перед установкой и началом использования.

Назначение

Поверхностные насосы Jemix предназначены для подъема и перекачивания пресной воды из колодцев, магистральных водопроводов и различных емкостей, с дальнейшим использованием воды для хозяйственных нужд.

Поверхностные насосы Jemix используются в частных малоэтажных домах, коттеджах, летних домах, дачах и т.п.



Внимание !

Поверхностные насосы Jemix предназначены исключительно для бытового, индивидуального использования. Групповое, коммерческое, промышленное использование этих насосов не рекомендуется и может привести к отказу производителя и продавца от всех гарантийных обязательств.

Гарантийные обязательства не распространяются на неисправности произошедшие вследствие использования поверхностных насосов Jemix не по назначению или не в соответствии с данной инструкцией.

Устройство насосов

Поверхностные насосы Jemix, состоят из всасывающей (проточной) части корпуса, внутри которой находятся крыльчатка и трубка Вентури (в зависимости от модели насоса), однофазного асинхронного электродвигателя с крыльчаткой воздушного охлаждения и клеммной коробкой с пусковым конденсатором.

Принцип работы

В насосе установленном и подготовленном к работе при включении, электродвигатель начинает вращать крыльчатку и под действием центробежной силы вода из крыльчатки стремится от центра к краю, попадает в выходное отверстие и напорную магистраль.

Комплектация

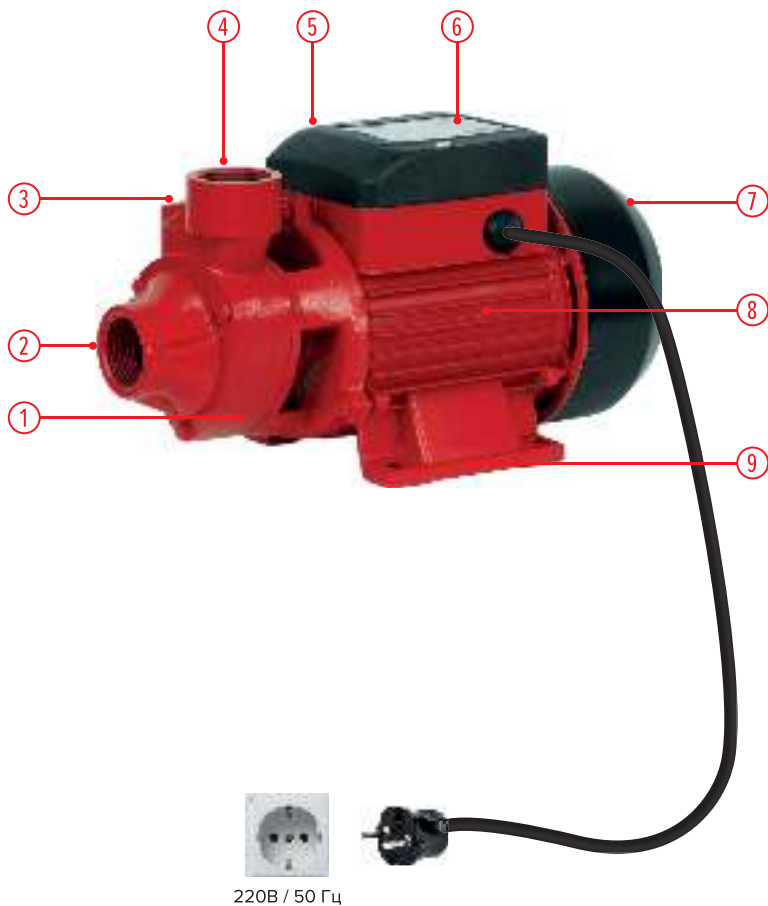
1. Поверхностный насос Jemix 1 шт.
2. Инструкция 1 шт.
3. Коробка упаковочная 1 шт.

Меры предосторожности



Внимание !

- Поверхностные насосы Jemix оборудованы термозащитой, которая выключает насос при перегреве обмоток, при длительной работе в тяжелых условиях, при недостаточном охлаждении, вследствие работы без воды или работы с теплой водой. При срабатывании термозащиты (перегрев электродвигателя) нужно отключить насос от электропитания, устранить причину срабатывания термозащиты и убедиться что соблюдены условия работы. Подождать некоторое время для остывания насоса, затем опять включить в электросеть.
- Не эксплуатируйте насос с поврежденным шнуром питания или штепсельной вилкой.
- Не отрезайте штепсельную вилку и не удлиняйте электрический кабель путем наращивания.
- Не перемещайте насос во время его работы. Обязательно отключайте насос от сети электропитания и только затем перемещайте его.
- Не ремонтируйте и не обслуживайте насос включенный в электросеть.
- Не переносите, не подвешивайте и не поднимайте насос за электрический кабель.
- Не эксплуатируйте насос при повышенном или пониженном напряжении.
- Не включайте насос в электросеть при неисправном электродвигателе.
- Не перекрывайте полностью подачу воды во время работы насоса.
- Не перекачивайте взрывоопасные, легковоспламеняющиеся химически агрессивные жидкости, воду с песком, грязью, камнями.
- Не включайте насос без воды.
- Не допускайте замерзания воды в корпусе насоса.
- В случае использования в роли напорной магистрали шланга или напорного рукава, не допускайте его перегибов и пережимов.
- Внутренний диаметр напорной магистрали, должен быть больше или равен внутреннему диаметру выходного патрубка насоса.
- При постоянном срабатывании защиты обратитесь в сертифицированный сервисный центр.
- Всю ответственность за безопасную эксплуатацию и поддержание насоса в рабочем состоянии несет собственник насоса.
- Насос не предназначен для использования лицами (включая детей) с пониженными физическими, сенсорными или умственными способностями или при отсутствии у них жизненного опыта или знаний, если они не находятся под присмотром или не проинструктированы об использовании насоса лицом, ответственным за их безопасность.
- Дети должны находиться под присмотром для недопущения игр с насосом.
- Не соблюдение указаний в данной инструкции может повлечь за собой: пожар, ожоги, удар электрическим током, материальный ущерб и другие неприятности.

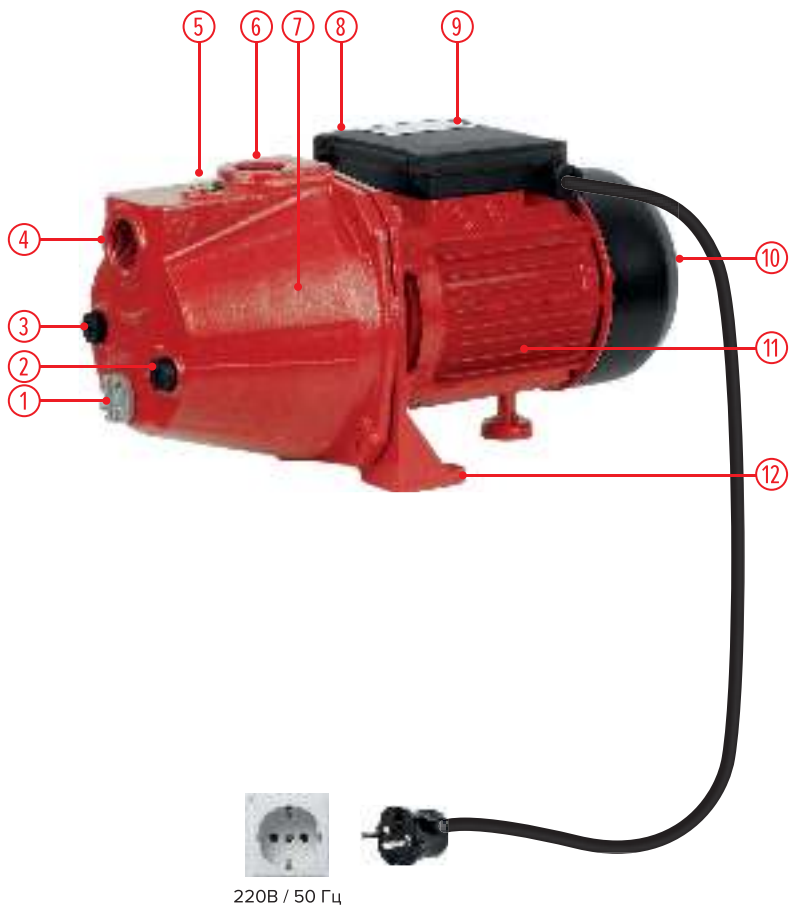


- | | |
|------------------------------|--------------------------------|
| 1. Всасывающая часть корпуса | 6. Наклейка с тех. данными |
| 2. Входное отверстие | 7. Кожух крыльчатки охлаждения |
| 3. Заливное отверстие | 8. Электродвигатель |
| 4. Выходное отверстие | 9. Опорная площадка |
| 5. Клеммная коробка | |

Технические характеристики

Характеристики	ПНВ-25-21	ПНВ-33-34	ПНВ-45-45	ПНВ-50-56
Мощность (Вт)	250	370	550	750
Подъем максимальный (м)*	21	34	45	56
Производительность максимальная (л / мин)*	25	33	45	50
Максимальная глубина всасывания (м)*	5		8	
Температурный режим воды (°С)	+2....+30			
Максимальное содержание песка в воде (г / м ³)	100			
Материал крыльчатки	латунь			
Подключение (дюйм)	1			
Напряжение (В / Гц)	220 / 50			

* возможны незначительные изменения характеристик, которые зависят от температуры и вязкости воды, количества и размера примесей, степени износа движущихся частей и модификации станций



- | | |
|-----------------------------|---------------------------------|
| 1. Сливное отверстие | 7. Всасывающая часть корпуса |
| 2. Подключение манометра | 8. Клеммная коробка |
| 3. Подключение реле давлен. | 9. Наклейка с тех. данными |
| 4. Входное отверстие | 10. Кожух крыльчатки охлаждения |
| 5. Заливное отверстие | 11. Электродвигатель |
| 6. Выходное отверстие | 12. Опорная площадка |

Технические характеристики

Характеристики	ПЦН-40-35	ПЦН-50-44	ПЦН-55-45	ПЦН-70-50
Мощность (Вт)	370	550	750	1100
Подъем максимальный (м)*	35	44	45	50
Производительность максимальная (л / мин)*	40	50	55	70
Максимальная глубина всасывания (м)*	5	8	8	9
Температурный режим воды (°С)	+2....+30			
Максимальное содержание песка в воде (г / м ³)	100			
Материал крыльчатки	PPO			
Подключение (дюйм)	1			
Напряжение (В / Гц)	220 / 50			

* возможны незначительные изменения характеристик, которые зависят от температуры и вязкости воды, количества и размера примесей, степени износа движущихся частей и модификации станций

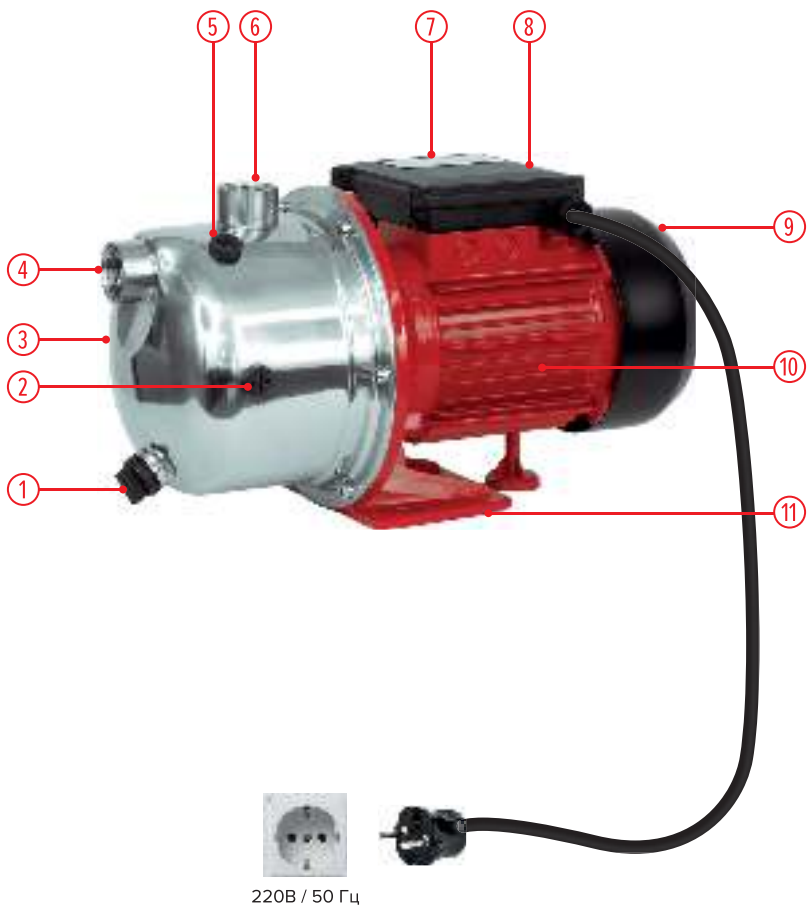


- | | |
|------------------------------|--------------------------------|
| 1. Сливное отверстие | 6. Клеммная коробка |
| 2. Входное отверстие | 7. Наклейка с тех. данными |
| 3. Всасывающая часть корпуса | 8. Электродвигатель |
| 4. Заливное отверстие | 9. Кожух крыльчатки охлаждения |
| 5. Выходное отверстие | |

Технические характеристики

Характеристики	ППН-90-20	ППН-90-25	ППН-100-30	ППН-140-30
Мощность (Вт)	370	550	750	1100
Подъем максимальный (м)*	20	25	30	30
Производительность максимальная (л / мин)*	90	90	100	140
Максимальная глубина всасывания (м)*	8			
Температурный режим воды (°C)	+2....+30			
Максимальное содержание песка в воде (г / м ³)	100			
Материал крыльчатки	латунь			
Подключение (дюйм)	1			1¼ - 1
Напряжение (В / Гц)	220 / 50			

* возможны незначительные изменения характеристик, которые зависят от температуры и вязкости воды, количества и размера примесей, степени износа движущихся частей и модификации станций



- | | |
|------------------------------|--------------------------------|
| 1. Сливное отверстие | 7. Наклейка с тех. данными |
| 2. Подключение реле давлен. | 8. Клеммная коробка |
| 3. Всасывающая часть корпуса | 9. Кожух крыльчатки охлаждения |
| 4. Входное отверстие | 10. Электродвигатель |
| 5. Подключение манометра | 11. Опорная площадка |
| 6. Выходное отверстие | |

Технические характеристики

<i>Характеристики</i>	<i>ПЦН/Н-53-40</i>	<i>ПЦН/Н-58-45</i>
Мощность (Вт)	550	750
Подъем максимальный (м)*	40	45
Производительность максимальная (л / мин)*	53	58
Максимальная глубина всасывания (м)*	8	
Температурный режим воды (°С)	+2....+30	
Максимальное содержание песка в воде (г / м ³)	100	
Материал крыльчатки	PPO	
Подключение (дюйм)	1	
Напряжение (В / Гц)	220 / 50	

* возможны незначительные изменения характеристик, которые зависят от температуры и вязкости воды, количества и размера примесей, степени износа движущихся частей и модификации станций

Подключение к сети электропитания



Внимание !

Подключение к сети электропитания должно осуществляться только квалифицированными специалистами с соблюдением действующих общих и местных требований техники безопасности («Правила технической эксплуатации электроустановок потребителей» ПТЭ, Правила техники безопасности при эксплуатации электроустановок потребителей» ПТБ). Проверьте соответствие напряжения и частоты электросети в вашем доме значениям, указанным на наклейке на насосе (220В/50Гц). Несоответствие параметров электропитания, может полностью вывести электродвигатель из строя.

- Во избежание травм и поражения электрическим током все работы по подключению к сети электропитания, включая устройство заземления, должны проводиться на холодном насосе и при отключенном электропитании.
- Полная электротехническая информация о насосе указана в наклейке на корпусе. Проверьте соответствие напряжения и частоты электросети в вашем доме указанным значениям. Несоответствие параметров электропитания, может полностью вывести насос из строя.
- Розетка к которой будет подключен насос, должна быть заземлена и подключена через УЗО (Устройство Защитного Отключения) с током отключения 30 мА.
- При подключении и последующем использовании, не допускайте соприкосновения электрического кабеля с трубопроводом или корпусом насоса.
- Перебои и скачки напряжения в сети электроснабжения могут вызвать повреждения насоса.

Установка насоса



Внимание !

Установка и запуск должны проводиться только квалифицированными специалистами. В случае несоблюдения данного требования, теряют силу любые гарантийные обязательства а также возникает опасность травматизма и повреждения оборудования.

Поверхностные насосы JEMIX должны устанавливаться на ровную поверхность, в месте защищенном от осадков, солнечных лучей и исключающем возможность подтопления. При установке и последующем использовании недопустимо попадание воды на клеммную коробку и электродвигатель насоса.

Обязательно установите обратный клапан и запорный вентиль перед насосом, не зависимо от варианта использования насоса. Всасывающая и напорная магистраль (трубопровод) не должны передавать механическую нагрузку на насос.

Не заужайте всасывающую и напорную магистрали – это перегружает насос. Максимальная глубина всасывания насосов 5-8 метров (в зависимости от модели) соответственно чем больше глубина всасывания, тем меньше производительность (подача воды) и больше нагрузка на насос.

Рекомендуем использовать в системе гидроаккумулятор и реле давления. Гидроаккумулятор смягчает возможные гидроудары и уменьшает количество включений насоса. Реле давления позволяет автоматизировать работу насоса по выставленному диапазону давления в системе.

1. Присоедините к входному отверстию насоса всасывающую магистраль с обратным клапаном и сеткой на конце. Магистраль может быть как из пластиковых труб, так и из армированного шланга. Диаметр всасывающей магистрали, должен быть больше или равен диаметру

входного отверстия насоса. Обязательно обеспечьте постоянный угол наклона всасывающей магистрали от насоса не менее -1 градуса относительно горизонта.

2. Присоедините к выходному отверстию насоса, напорную магистраль.
Для предотвращения замерзания воды в магистрали в зимний период времени, напорная магистраль идущая от колодца к дому, должна быть заглублена в грунт. Глубина промерзания грунта зависит от региона где будет устанавливаться насос.
3. Заполните всасывающую магистраль водой, через заливное отверстие в насосе, для этого открутите пробку заливного отверстия. После заполнения всасывающей магистрали водой, закрутите пробку заливного отверстия.
4. Проверьте все соединения на предмет герметичности. Подтеки воды в местах соединений не допустимы.



Внимание !

Перед установкой, переносом, чисткой, техническим обслуживанием или любым иным действием с насосом JEMIX отключите его от электропитания и убедитесь в том что случайное включение невозможно.

Запуск насоса

1. Проверьте, достаточен ли уровень воды в колодце или емкости. Если есть вероятность опорожнения, не оставляйте насос без надзора.
2. Откройте ближайший к насосу кран водоразбора для выхода воздуха из труб.
3. Заполните всасывающую магистраль и насос водой через заливное отверстие после чего герметично закрутите его пробку. Если в вашем конкретном случае, глубина всасывания превышает 5 метров, может потребоваться неоднократная заливка насоса.
4. Установленный и подготовленный к работе насос с помощью вилки электропитания подключите к источнику электрического тока (розетка должна быть обязательно заземлена и подключена через УЗО с током отключения 30 мА).
5. Насос запустится, начнет повышать обороты и соответственно повышать давление в напорной магистрали. Дождитесь пока из труб выйдет воздух и пойдет вода.
6. Убедитесь что насос работает нормально. В случаях: изменения шума, появления постороннего запаха, дыма, стука, выключите насос и обратитесь в сертифицированный сервисный центр.
7. Во время эксплуатации насос не требует дополнительного обслуживания.

Хранение

Насос не требует консервации. Хранить насос следует в сухом помещении, предварительно промыв его в чистой воде и просушив.

После транспортировки или хранения насоса при минусовой температуре, необходимо дать насосу отстояться при комнатной температуре не менее 2-х часов и только после этого включать в электросеть.



Внимание !

При повреждении шнура питания его замену во избежание опасности должны производить изготовитель, сервисная служба или подобный квалифицированный персонал.

Неисправности и способы их устранения

Неисправность	Возможная причина	Способ устранения
Насос перестал работать	Сработала термозащита	Отключить насос от электропитания, подождать пока насос остынет и включить снова
Насос не включается	Нет напряжения в сети электроснабжения	Проверьте наличие напряжения в электросети
	Слишком низкое напряжение в электросети	Установите стабилизатор напряжения
	Неисправен электродвигатель или пусковой конденсатор	Обратитесь в сервисный центр
Снизилась подача воды	Слишком низкое напряжение в электросети	Установите стабилизатор напряжения
	Напорный шланг/рукав засорен или перегнулся	Прочистите или распрямите напорный шланг/рукав
	Засор всасывающей части корпуса	Очистите всасывающую часть корпуса
Поток резко увеличился, гудение насоса усилилось	Напряжение в электросети выше необходимого	Установите стабилизатор напряжения
Насос работает, вода не идет	Во всасывающую магистраль или в насос попал воздух	Произведите заливку насоса и удалите воздух из магистрали и насоса
	Засор всасывающей части корпуса	Очистите всасывающую часть корпуса
	Заклинивание крыльчатки	Обратитесь в сервисный центр
	Обратный клапан засорен или неисправен	Прочистите или замените обратный клапан
Насос выключается без видимых причин	Слишком низкое напряжение в электросети	Установите стабилизатор напряжения
	Срабатывает УЗО	Обратитесь в сервисный центр
	Слишком высокая температура перекачиваемой воды	Перекачивание воды с высокой температурой запрещено

Гарантия

- Гарантия на поверхностные насосы JEMIX предоставляется на срок - **12 месяцев** со дня продажи насоса при наличии правильно заполненного гарантийного талона, чека на покупку и распространяется на дефекты, произошедшие по вине Производителя при соблюдении правил эксплуатации изделия.
- Удовлетворение претензий потребителя с недостатками по вине изготовителя производится в соответствии с законом РФ “О защите прав потребителей”.
- При гарантийном ремонте гарантия продлевается на срок ремонта.
- Производитель не несет материальной ответственности перед третьими лицами в случае причинения ущерба в результате производственного брака.
- Поверхностные насосы JEMIX предназначены исключительно для бытового, индивидуального использования. Групповое, коммерческое, промышленное использование поверхностных насосов JEMIX не рекомендуется и может привести к отказу производителя и продавца от всех гарантийных обязательств.
- Содержание механических примесей в перекачиваемой воде не должно превышать 100 г/м^3 . При этом размер механических фракций должен быть не более 1 мм.
- Категорически запрещается перекачивать воду с волокнистыми включениями, волосами, тряпками, картоном и бумагой.

Условия гарантии и правила эксплуатации

- Время непрерывной работы поверхностных насосов JEMIX не должно превышать 2-х часов с последующим перерывом на 20 минут.
- Содержание механических примесей в перекачиваемой воде не должно превышать 100 г/м^3 . При этом размер механических фракций должен быть не более 1 мм.
- Запрещается включать насос без воды.
- Запрещается перекрывать краны водоразбора во время работы насоса.
- Поверхностные насосы JEMIX предназначены для работы от электрической сети с напряжением 220В и частотой 50 Гц.
- Электрическая сеть должна быть рассчитана на силу тока не менее 16 Ампер.
- Розетка к которой будет подключен насос, должна быть заземлена и подключена через УЗО с током отключения 30 мА.

Гарантийные обязательства не распространяются:

- на неисправности насосов, возникшие в результате несоблюдения пользователем предписаний инструкции по эксплуатации;
- на механические повреждения, вызванные внешним ударным или иным другим воздействием а так же воздействием агрессивных сред;
- на насосы вышедшие из строя из-за попадания во всасывающую часть мусора, грязи, инородных тел;
- на неисправности произошедшие вследствие несоответствия электрического питания соответствующим государственным техническим стандартам и нормам;
- на обрывы, надрезы шнура питания, сильные потертости корпуса;
- на неисправности, возникшие в результате перегрузки насоса (к безусловным признакам перегрузки изделия относятся: появление цветов побежалости, деформация или следы плавления деталей и узлов изделия, потемнение или обугливание изоляции проводов электродвигателя под воздействием высокой температуры, а также нестабильности параметров электросети, превышающих нормы, установленные ГОСТ13109_87);
- на неисправности произошедшие вследствие неправильного гидравлического или механического подключения;
- на неисправности произошедшие вследствие использования насосов не по назначению или не в соответствии с руководством по эксплуатации;
- на неисправности произошедшие вследствие использования насосов в условиях несоответствующих допустимым;
- на насосы, подвергшиеся вскрытию, ремонту или модификации не уполномоченным лицом или сервисной организацией;
- на насосы с удаленным, стертым или измененным заводским серийным номером, а также, если данные на насосе не соответствуют данным в гарантийном талоне.

Уполномоченная организация для принятия претензий от потребителей
на территории Российской Федерации ООО "ТЕРРА ВАТЕР ГРУПП"
115230, Россия, г. Москва, Каширское шоссе, дом 12.

Производитель: "Фучжан Элестар Мотор Ко., ЛТД" Офис № 1301-03, Тайхот Плаза,
здание Сохо, №1 лейн, 6 Банжонг роуд, Ксиндян, р-н Джин Ан, Фучжоу, Китай.

Срок хранения до начала использования - 3 года. Срок службы насоса - 3 года.

Список авторизованных сервисных центров вы можете посмотреть на нашем сайте
www.terrawater.ru

Jemix®



Jemix®

ГАРАНТИЙНЫЙ ТАЛОН

ПОКУПАТЕЛЯ

Гарантийный талон № _____

Поверхностный насос

Модель: _____

Серийный номер:

*Убедитесь что данный серийный номер
совпадает с серийным номером на корпусе.*

Дата продажи: _____

Продавец: _____

Адрес продавца: _____

Тел. продавца: _____

М.П.

Подпись продавца: _____

С Инструкцией по эксплуатации
и правилами установки ознакомлен.

К внешнему виду и комплектации
претензий не имею.

*Подтверждаю гарантийные условия,
описанные в данной инструкции.*

Фамилия
покупателя _____

Подпись
покупателя _____

ГАРАНТИЙНЫЙ ТАЛОН

ПРОДАВЦА

Гарантийный талон № _____

Поверхностный насос

Модель: _____

Серийный номер:

*Убедитесь что данный серийный номер
совпадает с серийным номером на корпусе.*

Дата продажи: _____

Продавец: _____

Адрес продавца: _____

Тел. продавца: _____

М.П.

Подпись продавца: _____

С Инструкцией по эксплуатации
и правилами установки ознакомлен.

К внешнему виду и комплектации
претензий не имею.

*Подтверждаю гарантийные условия,
описанные в данной инструкции.*

Фамилия
покупателя _____

Подпись
покупателя _____



TWVG

ООО "ТЕРРА ВАТЕР ГРУПП"

Россия, 115230, г. Москва,

Каширское шоссе, дом 12.

+7 (495) 225-50-51, +7 (495) 223-46-48

sale@terrawater.ru

www.terrawater.ru

© ООО "ТЕРРА ВАТЕР ГРУПП", все права защищены, 2016.

EAC