

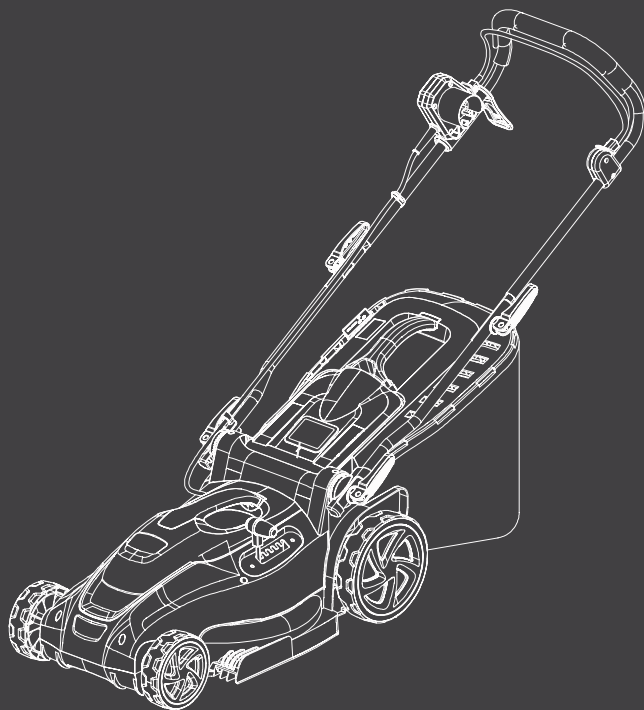
Electrical lawn mower

LE 4220 LE 3820

User manual

RU Руководство пользователя
Электрическая газонокосилка

UA Інструкція з експлуатації
Електрична газонокосарка



RU

4

Производитель оставляет за собой право на внесение изменений в конструкцию, дизайн и комплектацию изделий. Изображения в инструкции могут отличаться от реальных узлов и надписей на изделии.

UA

17

Виробник залишає за собою право внесення змін в конструкцію, дизайн і комплектацию виробів. Зображення в інструкції можуть відрізнятися від реальних вузлів і надписів на виробі.

RU

Перед началом эксплуатации внимательно прочитайте руководство пользователя

UA

Перед використанням продукту уважно ознайомтесь з цим посібником по експлуатації

HYUNDAI

Введение	5
Описание изделия	5
Технические характеристики	5
Общий вид изделия	6
Информация по безопасности	7
Предупреждающие символы	9
Подготовка к работе	10
Эксплуатация	12
Обслуживание и уход	13
Устранение неисправностей	14
Гарантия	15
Дата производства	15

ВВЕДЕНИЕ

Благодарим за приобретение газонокосилки **HYUNDAI**. В данном руководстве описаны правила техники безопасности, эксплуатации и техобслуживания высокоскоростной электрической газонокосилки. В данном руководстве содержится актуальная, на момент печати, информация. Пожалуйста, обратите внимание на то, что некоторые изменения, внесенные производителем, могут не быть отражены в данном руководстве. А также рисунки и фотографии могут отличаться от реального изделия. При возникновении проблем во время эксплуатации, пожалуйста, используйте информацию, приведенную в конце данного руководства. Перед началом эксплуатации оборудования необходимо внимательно прочитать данное руководство. Это поможет избежать возможных травм и повреждения оборудования.

ОПИСАНИЕ ИЗДЕЛИЯ

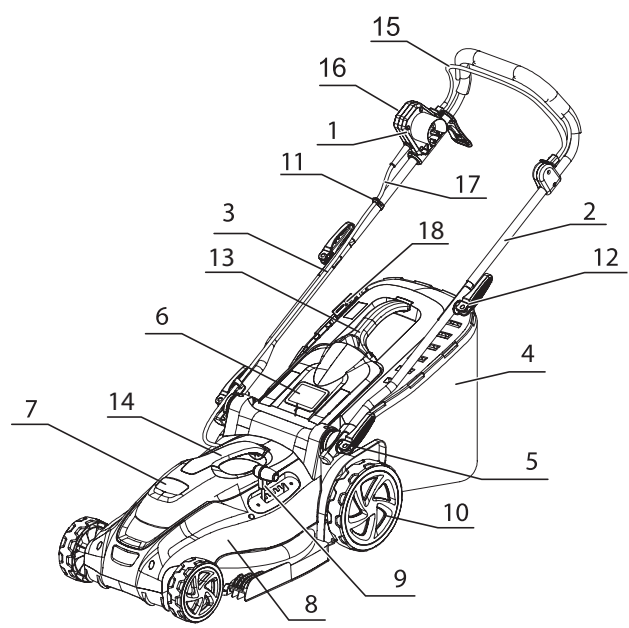
Газонокосилка **HYUNDAI** является садовым оборудованием, предназначенным для кошения травы.

ТЕХНИЧЕСКИЕ ХАРАКТЕРИСТИКИ

Тип	LE 3820	LE 4220
Номинальное напряжение, В	220-240	220-240
Номинальная частота, Гц	50	50
Мощность, Вт	1600	1800
Скорость вращения ножа без нагрузки, об/мин	3400	3400
Высота кошения, мм	20-70	20-70
Максимальная ширина кошения, мм	380	420
Масса, кг	10	10.5
Класс защиты	IPX4	IPX4
Уровень звукового давления, LwA	96	96
Тип травосборника	Пластик	Пластик

Газонокосилки **HYUNDAI** проходят обязательную сертификацию и соответствуют требованиям ТР ТС 004/2011 «О безопасности низковольтного оборудования»;
 ТР ТС 010/2011 «О безопасности машин и оборудования»;
 ТР ТС 020/2011 «Электромагнитная совместимость технических средств».

ОБЩИЙ ВИД ИЗДЕЛИЯ



- 1 Выключатель
- 2 Верхняя рукоятка
- 3 Нижняя рукоятка
- 4 Травосборник
- 5 Фиксатор рукоятки
- 6 Крышка травосборника
- 7 Крышка электромотора
- 8 Корпус газонокосилки
- 9 Регулятор высоты кошения
- 10 Колесо
- 11 Фиксатор кабеля
- 12 Быстросъемный фиксатор
- 13 Ручка травосборника
- 14 Ручка корпуса газонокосилки
- 15 Рычаг включения
- 16 Кнопка предохранителя случайного старта
- 17 Провод подключения к электросети
- 18 Крышка индикатора заполнения травосборника

ИНФОРМАЦИЯ ПО БЕЗОПАСНОСТИ

Предупреждение о соблюдении техники безопасности



Очень важно соблюдать правила индивидуальной безопасности и безопасности имущества.

Пожалуйста, внимательно прочитайте сообщение с символом

ПРЕДУПРЕЖДЕНИЕ	При несоблюдении данного руководства можно получить СЕРЬЕЗНЫЕ ТРАВМЫ или ПОГИБНУТЬ .
ПРИМЕЧАНИЕ	Несоблюдение правил данного руководства может привести к поломке изделия.



Сохраните данное руководство для последующего пользования.

При несоблюдении данного руководства возникает риск серьезных травм и/или материального ущерба.

Информация по технике безопасности

Соблюдайте основные правила для снижения риска возникновения короткого замыкания и получения травм.

1. Данное устройство предназначено только для бытового использования и не предназначено для промышленного или промышленного использования.
2. Сохраните данное руководство для последующего пользования. Данное руководство прилагается к устройству при продаже или передаче.
3. Прочитайте все руководство, правила техники безопасности и все предупредительные знаки на устройстве перед вводом в эксплуатацию.
4. Никогда не допускаются к управлению устройством дети, люди с функциональными заболеваниями или незнакомые с устройством и его инструкцией.
5. Надевайте плотную одежду и нескользящую обувь.
6. Тщательно проверьте участок, который необходимо обработать устройством, и удалите камни, провода, кости или другие инородные предметы.
7. Не используйте устройство при нахождении других людей, особенно детей, или животных поблизости.
8. Соблюдайте местные правила в отношении шума.
9. Используйте устройство только в дневное время или при хорошем искусственном освещении.

Индивидуальная безопасность

Всегда будьте бдительны, смотрите, что вы делаете, и всегда действуйте с осторожностью. Не используйте устройство, если вы устали или находитесь под влиянием наркотиков, алкоголя или лекарств. Одно неосмотрительное действие при использовании устройства может привести к серьезным травмам.

Безопасность на рабочем месте

Дети или лица, которым не хватает знаний или опыта для использования устройства, или у которых ограничены физические, сенсорные или умственные способности, никогда не допускаются к эксплуатации устройства без присмотра или указаний лица, ответственного за их безопасность.

Никогда не разрешается детям играть с устройством.

Электрическая безопасность

1. Устройство необходимо подключить к источнику питания с УЗО с током отключения при утечке не более 30 мА.
2. Используйте только удлинители, утвержденные для использования на открытом воздухе, в противном случае существует риск поражения электрическим током. Минимальная площадь поперечного сечения проводника составляет 2х1,0 мм². Устройство имеет двойную изоляцию, и нет необходимости его заземлять.
3. При повреждении или запутывании шнура питания повышается риск поражения электрическим током.
4. Убедитесь, что удлинитель уложен правильно.
5. Всегда проверяйте устройство перед использованием.
6. Сразу же заменяйте поврежденные или изношенные детали.
7. Всегда перед использованием необходимо убедиться, что устройство находится в хорошем состоянии.
8. Пользователь несет ответственность за несчастные случаи или риски в отношении других лиц или имущества.
9. Выключайте мотор перед перемещением устройства по поверхностям без травы.
10. Данное устройство предназначено только для стрижки газонов.
11. Никогда не отключайте или не используйте ничего в обход защитного устройства на устройстве.
12. Убедитесь перед началом работы, что нож может свободно вращаться. Отключите привод перед началом работы.
13. Если устройство необходимо наклонить, чтобы запустить, не наклоняйте его более чем это абсолютно необходимо. Поднимите конец, расположенный дальше всего от пользователя. Держите руки и ноги вдали от движущихся частей.
14. Всегда держитесь за ручку во время скашивания травы.
15. Всегда сохранять устойчивое положение и баланс.
16. Никогда не поднимайте и не переносите устройство при работающем моторе. Выключите устройство, отсоедините шнур питания и подождите, пока все движущиеся детали полностью не остановятся.
17. В соответствии с требованиями соблюдения техники безопасности, запрещается работа с газонокосилкой на поверхностях и склонах под углом более 15 градусов к горизонту.
18. Будьте очень осторожны при изменении направления и при движении назад или притягивании устройства на себя.
19. Аккуратно эксплуатируйте устройство. Никогда не бегайте с устройством. Не оставляйте устройство включенным без присмотра.
20. Остановите нож, отпустив ручку стартера. Мотор и нож остановятся. Никогда не отключайте или не используйте ничего в обход функции ручки стартера.
21. На устройстве есть крышки, обеспечивающие защиту от травм от вылетающих предметов. Никогда не используйте устройство при демонтированных или поврежденных защитных щитках или крышках.
22. До начала регулировки, замены деталей и принадлежностей, а также перед чисткой и/или техническим обслуживанием выключите устройство, отсоедините шнур питания и подождите, пока все движущиеся детали полностью не остановятся.
23. Не используйте устройство с отсутствующими или поврежденными деталями – существует риск получения серьезных травм.

ПРЕДУПРЕЖДАЮЩИЕ СИМВОЛЫ

Нижеприведенные символы используются на типовой табличке устройства. Они отображают информацию об изделии или инструкции по его эксплуатации.

	ПРЕДУПРЕЖДЕНИЕ: Означает опасность, предупреждение или важную информацию
	ПРЕДУПРЕЖДЕНИЕ: Прочитайте все руководство перед началом эксплуатации, чтобы свести риск получения травм к минимуму.
	Используйте защиту для ушей и защитные очки.
	Не допускайте попадания устройства под дождь.
	Не стригите газон вблизи других людей, особенно детей и животных. Выдерживайте дистанцию минимум 10 м.
	Отсоедините шнур питания перед проведением техобслуживания/чистки. Сразу же отсоедините вилку от сети, если она или удлинитель повреждены.
	ПРЕДУПРЕЖДЕНИЕ: Ножи острые.
	ПРЕДУПРЕЖДЕНИЕ: Следите, чтобы посторонние предметы не попадали под газонокосилку. Перед стрижкой необходимо убедиться в отсутствии камней на траве, палок, веток, бутылок, проводов и других посторонних предметов. Во время
	ПРЕДУПРЕЖДЕНИЕ: Избегайте попадания шнура питания под нож газонокосилки
	ОПАСНОСТЬ ПОРАЖЕНИЯ ЭЛЕКТРИЧЕСКИМ ТОКОМ! Риск получения травм и/или повреждения имущества.
	Изделие имеет двойную изоляцию.
	Изделия, срок эксплуатации которых истек, необходимо утилизировать в соответствии с местными правилами.

ПОДГОТОВКА К РАБОТЕ



Внимание! Убедитесь что газонокосилка выключена и отключена от сети прежде чем производить какие-либо регулировки.

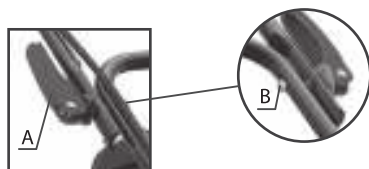
Регулировка нижней рукоятки



Поверните эксцентрик (5a) по часовой стрелке, а затем нажмите на него в направлении нижней рукоятки (3), чтобы зафиксировать.

Регулировка верхней рукоятки

1. Вставьте болт **В** с отжатым эксцентриком **А** в отверстия на обеих рукоятках.
2. Зафиксируйте обе рукоятки по месту и зажмите эксцентрики.



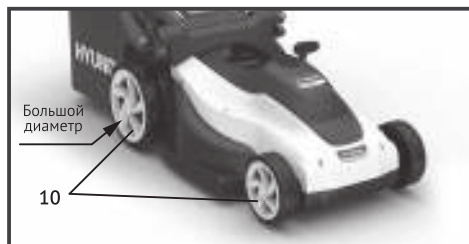
Сборка и установка травосборника

Соберите травосборник (4) путем соединения 2 частей. Вставьте защелки нижней части в соответствующие отверстия верхней части. Надавите, пока не услышите характерный щелчок. После сборки травосборника поднимите крышку (6) и закрепите корзину на 2 крюках. Расположите крышку на корзине. Всегда перед работой проверяйте надежно ли закреплен травосборник. Если нет необходимости собирать траву, вы можете использовать газонокосилку без травосборника, но снимать крышку в этом случае не требуется.



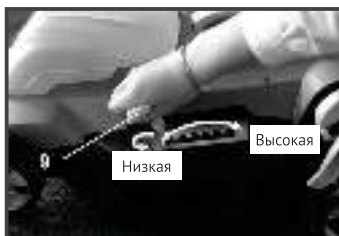
Установка колёс

Установите колеса на переднюю и заднюю оси. Колеса большего диаметра предназначены для установки на заднюю ось, меньшего – на переднюю (10). Закрепите колеса фиксаторами и закройте декоративными колпачками. Удостоверьтесь, что в этот момент газонокосилка отсоединена от сети питания.



Регулировка высоты кошения

1. Перед тем как регулировать высоту кошения травы, выключите газонокосилку, подождите несколько секунд пока вращение ножа прекратится, выключите газонокосилку из розетки.
2. Газонокосилка имеет 6 позиций высоты кошения: 25 мм, 35 мм, 45 мм, 55 мм, 65 мм и 75 мм.
3. Двигайте регулятор высоты кошения (9) для установки необходимой высоты кошения.



Снятие/установка ножей

1. Выключите устройство, вытащите вилку шнура из розетки и подождите, пока все движущиеся части не остановятся, прежде чем снять/установить нож.
2. При обращении с ножами надевайте защитные перчатки.
3. Проверьте затяжку болта, который держит нож. Размер головки болта – 13 мм. Нож должен быть зафиксирован с усилием 15 – 20 Нм.
4. Открутите болт.
5. Замените нож и произведите сборку в обратном порядке. Перед запуском устройства убедитесь в том, что нож установлен соответствующим образом, а движущиеся части не заедают.





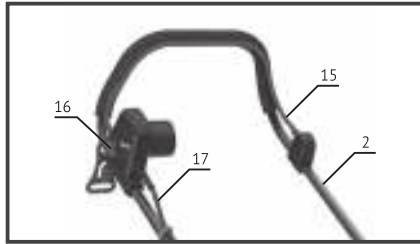
Газонокосилка будет сильно вибрировать, если ножи не будут сбалансированы, что вызывает риск получения травм.

ЭКСПЛУАТАЦИЯ

Электрическое подключение

Убедитесь в том, что напряжение сети соответствует номинальному напряжению, указанному на типовой табличке. Устройство необходимо подключить к источнику питания с УЗО с током отключения не менее 10А, с отключением при утечке не более 30 мА.

1. Подключите кабель питания газонокосилки (17) к городской электрической сети. Убедитесь, что провод находится далеко от ножа и территории, которую вы планируете косить.
2. Включите газонокосилку путем нажатия на кнопку-предохранитель от случайного пуска (16) и потяните рычаг (15) в сторону ручки (2). Отпустите кнопку-предохранитель (16).
3. Для выключения газонокосилки просто отпустите рычаг (15) и подождите пока нож перестанет вращаться.



Нож продолжает вращаться несколько секунд по инерции после того как вы отпустите рычаг. Не трогайте газонокосилку до того пока она полностью не остановится!



Перед началом работы проверяйте токовой провод на предмет его повреждений! Никогда не используйте поврежденный провод, так как это может привести к удару электрическим током!

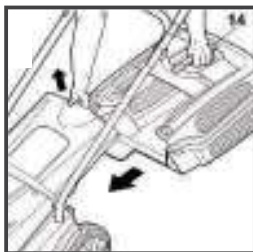
Стрижка газона

Прежде чем приступать - заранее спланируйте работу, чтобы обеспечить наибольшую эффективность стрижки газона.

1. Расположите удлинитель на поверхности рядом с розеткой в свободных аккуратно уложенных кольцах. Ближайший к устройству конец должен быть сверху.
2. Включите розетку, расположенную рядом, и стригите газон, двигаясь вперед и назад.
3. Вскоре вы поймете, как наилучшим образом располагать шнур вокруг деревьев и других препятствий на газоне.

Очистка травосборника

1. При пустом травосборнике крышка индикатора (рис. на стр. 6, пункт 18) поднята, по мере заполнения она опускается. Когда травосборник заполнен, необходимо выключить устройство, вытащить вилку шнура из розетки и подождать, пока все движущиеся части не остановятся.
2. Возьмитесь за ручку (14) на травосборнике.



3. Вытащите травосборник в обратном направлении.
4. Опустошите травосборник.



Ножи продолжают вращаться в течение нескольких секунд после остановки мотора. Запрещается прикасаться к корпусу газонокосилки, пока ножи не остановятся и она не будет отключена от электросети.

ОБСЛУЖИВАНИЕ И УХОД



Выключите устройство, вытащите вилку шнура из розетки и подождите, пока все движущиеся части не остановятся перед началом чистки и/или техобслуживания.

- Не мойте устройство водой.
- При попадании воды электрические детали могут выйти из строя.
- Почистите устройство сухой тряпкой, щеткой и пр.

Предоставьте устройство в авторизованный сервисный центр для проверки, если:

- нож газонокосилки ударится о какой-либо предмет;
- мотор неожиданно остановится;
- нож погнется (не пытайтесь выпрямить его);
- погнется вал мотора (не пытайтесь выпрямить его);
- при включении вилки в сеть происходит короткое замыкание/повреждение в электрической цепи;
- повреждены шестерня или привод;
- поврежден клиновидный приводной ремень.

Заточка/замена ножа

Заточка и балансировка ножа должна производиться исключительно сотрудниками авторизованных сервисных центров.

Хранение



После завершения работы необходимо хорошо почистить устройство. Перед отправкой на хранение мотор должен остыть. Храните устройство в сухом месте. Устройство займет меньше места, если верхнюю ручку сложить. Отверните барашковую гайку на 6 оборотов, сложите ручку.

При складывании ручки убедитесь в том, что шнур питания не передавлен.

Утилизация

Упаковка полностью изготовлена из вторсырья, которое вы можете утилизировать на местном предприятии по утилизации отходов. Информацию и варианты утилизации устройства после истечения его срока эксплуатации можно узнать в местном или городском совете.



Не утилизируйте высокоскоростную электрическую газонокосилку **HYUNDAI** вместе с бытовыми отходами. Данное изделие содержит электрические или электронные комплектующие, которые необходимо утилизировать. Оставьте изделие для утилизации на специализированной станции, например, на муниципальной станции по утилизации отходов.

ПОИСК НЕИСПРАВНОСТЕЙ

Выключите устройство, вытащите вилку шнура из розетки и подождите, пока все движущиеся части не остановятся перед началом чистки и/или техобслуживания.



Неисправность	Возможная причина	Устранение неисправности
Мотор не запускается	Отсутствует электропитание	Проверьте шнур питания, УЗО и плавкий предохранитель.
		Проверьте шнур питания. При необходимости замените.
	Перегружен/ заблокирован мотор или нож	Запустите устройство на участке с короткой травой или уже подстриженным. Почистите отверстие выводного канала и крышку. Установите соответствующую высоту кошения.
Снижаются обороты мотора	Слишком большая нагрузка на нож	Установите соответствующую высоту кошения.
		Почистите отверстие выводного канала и крышку.
		Заточите нож в авторизованном сервисном центре.
Мотор внезапно останавливается	Вилка выдернулась из сети	Убедитесь в том, что шнур подсоединен к сети.
	Шнур питания поврежден (попал под косилку)	Отсоедините вилку, замените шнур в авторизованном сервисном центре.
Необычный шум	Болт на ноже ослаблен или соединения между крепежами	Закрепите детали.
Сильная вибрация	Разломан или поврежден нож	Немедленно остановите газонокосилку и замените нож в авторизованном сервисном центре.
Трава не полностью собирается	Не вся трава попадает в травосборник	Установите соответствующую высоту кошения.
		Подождите, пока газон высохнет, прежде чем начать стрижку.
		Заточите нож в авторизованном сервисном центре.
		Выход засорен, отсоедините вилку от сети и почистите его.
		Травосборник заполнен, отсоедините вилку от сети и опустошите травосборник.
		Почистите решетку на травосборнике
	Почистите отверстие выводного канала и крышку.	

ГАРАНТИЯ

Газонокосилки **HYUNDAI** проходят обязательную сертификацию в соответствии с Техническим Регламентом о безопасности машин и оборудования. Использование, техобслуживание и хранение газонокосилки **HYUNDAI** должны осуществляться точно, как описано в этой инструкции по эксплуатации.

Срок службы изделия составляет 5 лет. Гарантийный срок ремонта - 1 год.

Производитель не несет ответственность за все повреждения и ущерб, вызванные несоблюдением указаний по технике безопасности, указаний по техническому обслуживанию. Условия гарантии описаны в фирменном гарантийном талоне, прилагаемом к изделию.

Информация о дате изготовления и серийный номер содержатся в гарантийном талоне. Гарантийный талон является неотъемлемой частью руководства пользователя.

ДАТА ПРОИЗВОДСТВА

Серийный номер изделия **HYUNDAI** на табличке, расположенной на изделии, содержит информацию о дате его производства

1. Год изготовления
2. Первая буква наименования модели
3. Техническая информация
4. Месяц изготовления
5. Серийный номер

15ST0600001

1	2	3	4	5
---	---	---	---	---

Расшифровка примера: изготовлено в июне 2015 года.

Информация о дате изготовления и серийный номер содержатся в гарантийном талоне. Гарантийный талон является неотъемлемой частью данного руководства пользователя.

1.	Передмова	17
2.	Опис виробу	17
3.	Технічні характеристики.	17
4.	Загальний вигляд виробу	18
5.	Інформація з безпеки	19
6.	Попереджувальні символи	21
7.	Підготовка до роботи	22
8.	Експлуатація	24
9.	Обслуговування та догляд.	25
10.	Усунення несправностей	26
11.	Гарантія	27
12.	Дата виробництва	27

ПЕРЕДМОВА

Дякуємо за придбання газонокосарки **HYUNDAI**. У цьому посібнику описані правила техніки безпеки, експлуатації і техобслуговування високошвидкісної електричної газонокосарки. В даному посібнику міститься актуальна, на момент друку, інформація. Будь ласка, зверніть увагу на те, що деякі зміни, внесені виробником, не можуть бути відображені в даному керівництві. А також малюнки і фотографії можуть відрізнятися від реального виробу. При виникненні проблем під час експлуатації, будь-ласка, використовуйте інформацію, наведену наприкінці даного керівництва. Перед початком експлуатації обладнання необхідно уважно прочитати цей посібник. Це допоможе уникнути можливих травм та пошкодження обладнання.

ОПИС ВИРОБУ

Газонокосарка **HYUNDAI** є садовим обладнанням, призначеним для косіння трави.

ТЕХНІЧНІ ХАРАКТЕРИСТИКИ

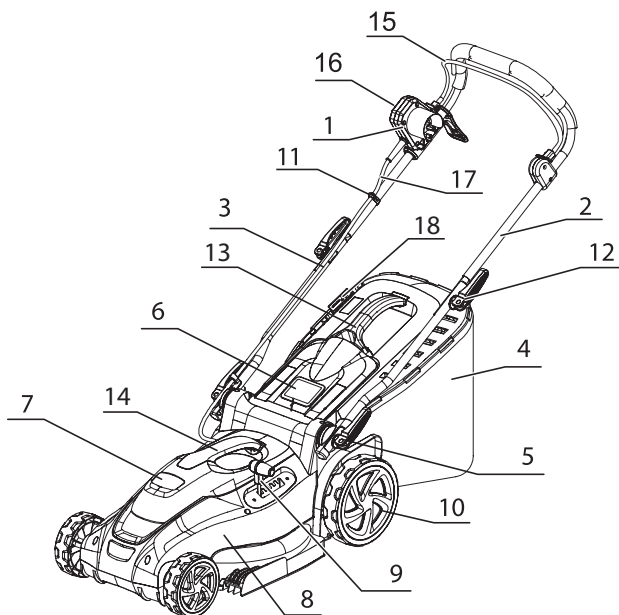
Тип	LE 3820	LE 4220
Номінальна напруга, В	220-240	220-240
Номінальна частота, Гц	50	50
Потужність, Вт	1600	1800
Швидкість обертання ножа без навантаження, об/хв	3400	3400
Висота косіння, мм	20-70	20-70
Максимальна ширина косіння, мм	380	420
Об'єм травозбірника, л	50	50
Маса, кг	10	10.5
Клас захисту	IPX4	IPX4
Рівень звукового тиску, LpA	81.8 дБ(A), K=3 дБ(A)	81.8 дБ(A), K=3 дБ(A)
Гарантований рівень звукового тиску, LwA, не більше	96 дБ(A)	96 дБ(A)
Рівень вібрації	2.98 м/с ² ; K=1.5 м/с ²	2.98 м/с ² ; K=1.5 м/с ²

Заявлений рівень вібрації, виміряний стандартним способом, може використовуватися для порівняння різних інструментів між собою і попередньої оцінки впливу.



Фактичний рівень вібрації при використанні може відрізнятися від зазначеного максимального рівня в залежності від умов використання пристрою. Тому необхідно визначити заходи, необхідні для захисту користувача, виходячи з оцінки впливу при фактичних умовах експлуатації (беручи до уваги всі етапи циклу роботи, наприклад, час, протягом якого пристрій вимкнено і працює вхолосту, крім часу на запуску).

ЗАГАЛЬНИЙ ВИД ВИРОБУ



- 1 Розподільна коробка
- 2 Верхня ручка
- 3 Нижня ручка
- 4 Травозбірник
- 5 Фіксатор рукоятки
- 6 Захисний кожух
- 7 Кришка двигуна
- 8 Корпус газонокосарки
- 9 Регулятор висоти косіння
- 10 Колесо
- 11 Фіксатор кабелю
- 12 Швидкознімний фіксатор
- 13 Ручка травозбірника
- 14 Ручка кришки двигуна
- 15 Важіль вмикання
- 16 Кнопка запобіжника випадкового запуску
- 17 Мережевий шнур
- 18 Кришка індикатора заповнення травозбірника

ІНФОРМАЦІЯ З БЕЗПЕКИ

Попередження про дотримання техніки безпеки



Дуже важливо дотримуватися правил індивідуальної безпеки та безпеки майна.

Будь ласка, уважно прочитайте повідомлення з символами

ПОПЕРЕДЖЕННЯ	При недотриманні цієї довідки можна отримати СЕРЙОЗНІ ТРАВМИ або ЗАГИНУТИ.
ПРИМІТКА	При недотриманні вказівок даного керівництва ваша газонокосарка або інше обладнання може вийти з ладу.



Збережіть цей посібник для подальшого користування.

При недотриманні даного керівництва виникає ризик серйозних травм і / або матеріального збитку.

Інформація з техніки безпеки

1. Виконуйте основні правила для зниження ризику виникнення короткого замикання і отримання травм.
2. Цей пристрій призначений тільки для побутового використання і не призначений для промислового чи промислового використання.
3. Збережіть цей посібник для подальшого користування. Дане керівництво додається до пристрою при продажу або передачі.
4. Прочитайте інструкцію, правила техніки безпеки і попереджувальні знаки на пристрої перед введенням в експлуатацію.
5. Не допускаються до управління пристроєм діти, люди з функціональними захворюваннями або особи не ознайомлені з пристроєм і його інструкцією.
6. Надягайте щільний одяг і неслизьке взуття.
7. Ретельно перевірте ділянку, яку необхідно обробити пристроєм, і видаліть камені, дроти або інші сторонні предмети.
8. Не використовуйте пристрій при знаходженні інших людей, особливо дітей або тварин поблизу них.
9. Дотримуйтесь місцевих правил щодо шуму.
10. Використовуйте тільки в денний час або при хорошому штучному освітленні.

Індивідуальна безпека

Завжди будьте пильні, дивіться, що ви робите, і завжди дійте з обережністю. Не використовуйте пристрій, якщо ви втомилися або знаходитесь під впливом наркотиків, алкоголю або ліків. Одна необачна дія при використанні пристрою може призвести до серйозних травм.

Безпека на робочому місці

Діти або особи, яким не вистачає знань або досвіду для використання пристрою, або у яких обмежені фізичні, сенсорні або розумові здібності, ніколи не допускаються до експлуатації пристрою без нагляду або вказівок особи, відповідальної за їх безпеку.

Ніколи не дозволяється дітям гратися з приладом.

Електрична безпека

1. Пристрій необхідно підключити до джерела живлення з ПЗВ зі струмом відключення при витoku не більше 30 мА.
2. Використовуйте тільки ті подовжувачі, які затверджені для використання на відкритому повітрі, в іншому випадку існує ризик ураження електричним струмом. Мінімальна площа поперечного перерізу провідника становить 2x1,0 мм². Пристрій має подвійну ізоляцію, і немає необхідності його заземлювати.
3. При пошкодженні або заплутуванні шнура живлення підвищується ризик ураження електричним струмом.
4. Переконайтеся, що подовжувач покладений правильно.
5. Завжди перевіряйте пристрій перед використанням.
6. Відразу ж замінійте пошкоджені або зношені деталі.
7. Завжди перед використанням необхідно переконатися, що пристрій знаходиться в гарному стані.
8. Користувач несе відповідальність за нещасні випадки або ризики щодо інших осіб або майна.
9. Вимикайте двигун перед переміщенням пристрою по поверхнях без трави.
10. Цей пристрій призначений тільки для стрижки газонів.
11. Ніколи не відключайте або не використовуйте нічого в обхід захисного пристрою на пристрої.
12. Переконайтеся перед початком роботи, що ніж може вільно обертатися. Вимкніть пристрій перед початком роботи.
13. Якщо пристрій необхідно нахилити, щоб запустити, не нахиляйте його більше ніж це необхідно. Підніміть край, розташований далі від користувача. Тримайте руки й ноги далеко від рухомих частин.
14. Завжди тримайтеся за ручку під час скошування трави.
15. Завжди зберігати стійке положення і баланс.
16. Якщо пристрій необхідно нахилити, щоб запустити, не нахиляйте його більше ніж це необхідно. Підніміть край, розташований далі від користувача. Тримайте руки й ноги далеко від рухомих частин.
17. У відповідності з вимогами дотримання техніки безпеки, забороняється робота з газонокосаркою на поверхнях і схилах під кутом більше 15 градусів до горизонту.
18. Будьте дуже обережні при зміні напрямку і при русі назад або підведенні пристрою на себе.
19. Акуратно використовуйте пристрій. Ніколи не бігайте з пристроєм. Не залишайте пристрій ввімкненим без нагляду.
20. Зупиніть ніж, відпустивши ручку стартера. Мотор і ніж зупиняться. Ніколи не відключайте або не використовуйте нічого в обхід функції ручки стартера.
21. На пристрої є кришки, що забезпечують захист від травм від предметів, що вилітають. Ніколи не використовуйте пристрій при демонтованих або пошкоджених захисних щитках або кришках.
22. До початку регулювання, заміни деталей та приладдя, а також перед чищенням і/або технічним обслуговуванням вимкніть пристрій, від'єднайте шнур живлення та зачекайте, поки всі рухомі деталі повністю зупиняться.
23. Не використовуйте пристрій з відсутніми або пошкодженими деталями – існує ризик отримання серйозних травм.

ПОПЕРЕДЖУВАЛЬНІ СИМВОЛИ

Наведені нижче символи використовуються на типовій табличці пристрою. Вони відображають інформацію про використання виробу або інструкції щодо його експлуатації.

	ПОПЕРЕДЖЕННЯ: Означає небезпеку, попередження або важливу інформацію.
	ПОПЕРЕДЖЕННЯ: Прочитайте інструкцію перед початком експлуатації, щоб звести небезпеку отримання травм до мінімуму.
	Використовуйте захист для вух і захисні окуляри.
	Не допускайте попадання пристрою під дощ.
	Не підстригайте газон поблизу інших людей, особливо дітей і тварин. Витримуйте дистанцію мінімум 10 м.
	Від'єднайте шнур живлення перед проведенням техобслуговування/чищення. Відразу ж від'єднайте від мережі, якщо він або подовжувач пошкоджені.
	УВАГА: Ножі гострі.
	ПОПЕРЕДЖЕННЯ: Слідкуйте, щоб сторонні предмети не потрапляли під газонокосарку. Перед підстриганням необхідно переконатися у відсутності каменів на траві, палиць, гілок, пляшок, проводів та інших сторонніх предметів.
	ПОПЕРЕДЖЕННЯ: Уникайте попадання шнура живлення під ніж газонокосарки.
	НЕБЕЗПЕКА УРАЖЕННЯ ЕЛЕКТРИЧНИМ СТРУМОМ! Ризик отримання травм і/або пошкодження майна.
	Виріб має подвійну ізоляцію.
	Вироби, термін експлуатації яких закінчився, необхідно утилізувати відповідно до місцевих правил.

ПІДГОТОВКА ДО РОБОТИ



Увага! Переконайтесь, що гонокозарку вимкнено і від'єднано від мережі перш ніж проводити будь-які регулювання.

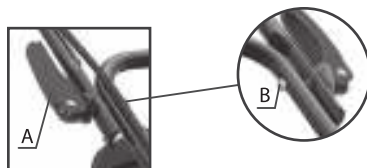
Регулювання нижньої рукоятки



Поверніть ексцентрик (5а) за годинниковою стрілкою, а потім натисніть на нього у напрямку нижньої рукоятки (3), щоб зафіксувати.

Регулювання верхньої рукоятки

1. Вставте болт з віджатиими ексцентриком (12а) в отвори на обох рукоятках (2, 3).
2. Зафіксуйте обидві рукоятки за допомогою шайби та баранчикової гайки (11), обертайте баранчикову гайку за годинниковою стрілкою, потім затисніть ексцентрик (12а), встановивши його у напрямку до верхньої рукоятки.



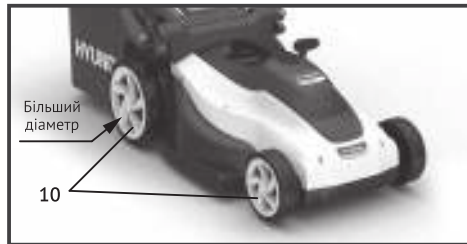
Збірка і установка травозбірника

Зберіть кошик-травозбірник (4) шляхом з'єднання 2 частин. Вставте засувки нижній частині у відповідні отвори верхньої частини. Натисніть, поки не почуєте характерне клацання. Після складання травозбірника підніміть кришку (6) і закріпіть кошик на 2 гаках. Поверніть кришку на кошику. Завжди перед роботою перевіряйте чи надійно закріплений травозбірник. Якщо немає потреби збирати траву, ви можете використовувати газонокосарку без травозбірника, але знімати кришку в цьому випадку не потрібно.



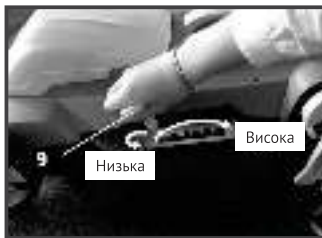
Установка коліс

Встановіть колеса на передній і задній осі. Колеса більшого діаметру призначені для встановлення на задню вісь, меншої – на передню (10). Закріпіть колеса фіксаторами і закрийте декоративними ковпачками. Упевніться, що в цей момент газонокосарка від'єднана від мережі живлення..



Регулювання висоти косіння

1. Перед тим як регулювати висоту косіння трави, вимкніть газонокосарку, зачекайте кілька секунд поки обертання ножа припиниться, вимкніть газонокосарку з розетки.
2. Газонокосарка має 6 позицій висоти косіння: 25 мм, 35 мм, 45 мм, 55 мм, 65 і 75 мм.
3. Рухайте регулятор висоти косіння (9) для встановлення необхідної висоти косіння.



Зняття / установка ножів

1. Вимкніть пристрій, витягніть вилку шнура з розетки і почекайте, поки всі рухомі частини зупиняться, перш ніж зняти/встановити ножа.
2. При роботі з ножами надягайте захисні рукавички.
3. Перевірте затягування болта, який тримає ніж. Розмір головки болта – 13 мм. Ніж має бути зафіксований із зусиллям 15 – 20 Нм.
4. Відкрутіть болт.
5. Замініть ніж і зробіть збірку в зворотному порядку. Перед запуском пристрою, переконайтеся у тому, що ніж встановлений відповідним чином, а рухомі частини не заклинено..





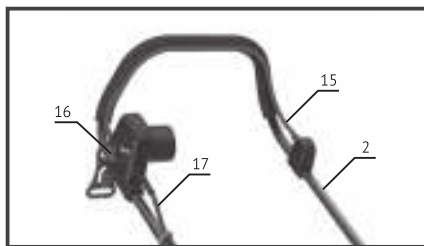
Газонокосарка буде сильно вібрувати, якщо ножі не будуть збалансовані, що викликає ризик отримання травм.

ЕКСПЛУАТАЦІЯ

Електричне підключення

Переконайтеся в тому, що напруга мережі відповідає номінальній напрузі, вказаній на типовій таблиці. Пристрій необхідно підключити до джерела живлення з ПЗВ зі струмом відключення не менш 10А, з відключенням при витоку не більше 30 мА.

1. Вставте вилку (17) в розетку. Переконайтеся, що провід знаходиться далеко від ножа і території, яку ви плануєте косити.
2. Увімкніть газонокосарку шляхом натискання на кнопку-запобіжник від випадкового пуску (16) і потягніть важіль (15) в бік ручки (2). Відпустіть кнопку-запобіжник (16).
3. Для вимкнення газонокосарки просто відпустіть важіль (15) і почекайте поки ніж перестане обертатися.



Ніж продовжує обертатися кілька секунд по інерції після того як ви відпустите важіль. Не чіпайте газонокосарку до того, поки вона повністю не зупиниться!



Перед початком роботи перевіряйте струмовий провід на предмет його пошкоджень! Ніколи не використовуйте пошкоджений провід, так як це може призвести до ураження електричним струмом!

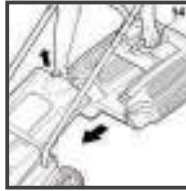
Скошування газону

Перш ніж приступати - заздалегідь сплануйте роботу, щоб забезпечити найбільшу ефективність скошування газону.

1. Розташуйте подовжувач на поверхні поряд з розеткою у вільних акуратно покладених кільцях. Найближчий до пристрою кінець повинен бути згорі.
2. Увімкніть розетку поруч, і стрижіть газон, рухаючись вперед і назад.
3. Незабаром ви зрозумієте, як найкращим чином розташовувати шнур навколо дерев і інших перешкод на газоні.

Спустошення травозбірника

1. При порожньому травозбірника кришка індикатора (мал. на стор. 18, пункт 18) піднята, в міру заповнення вона опускається. Коли травозбірник заповнений, необхідно вимкнути пристрій, витягнути вилку шнура з розетки і почекати, поки всі рухомі частини зупиняться.
2. Візьміться за ручку (14) на травозбірнику.



3. Витягніть травозбірник у зворотному напрямку.
4. Спустоште травозбірник.

Ножі продовжують обертатися протягом декількох секунд після зупинки мотора. Забороняється торкатися до корпусу газонокосарки, поки ножі не зупиняться і вона не буде відключена від електромережі.



ОБСЛУГОВУВАННЯ ТА ДОГЛЯД



Вимкніть пристрій, витягніть вилку шнура з розетки і почекайте, поки всі рухомі частини зупиняться перед початком чищення та/або техобслуговування.

- Не мийте пристрій водою.
- При попаданні води електричні деталі можуть вийти з ладу.
- Почистіть пристрій сухою ганчіркою, щіткою тощо.

Надайте пристрій в авторизований сервісний центр для перевірки, якщо:

- ніж газонокосарки вдариться об який-небудь предмет;
- мотор зненацька зупиниться;
- ніж погнеться (не намагайтеся випрямити його);
- погнеться вал мотора (не намагайтеся випрямити його);
- при увімкненні вилки в мережу відбувається коротке замикання/пошкодження в електричному ланцюзі; пошкоджені шестерня або привід;
- пошкоджений клиновидний приводний ремінь

Заточка / заміна ножа

Заточення і балансування ножа повинні проводитися виключно співробітниками авторизованих сервісних центрів.

Зберігання

Після завершення роботи необхідно добре почистити пристрій. Перед зберіганням двигун повинен охолонути. Зберігайте газонокосарку у сухому місці. Пристрій займе менше місця, якщо верхню ручку скласти. Відверніть баранчикову гайку на 6 обертів, складіть ручку. При складанні ручки переконайтеся, що шнур живлення не перетиснутий.



Утилізація

Упаковка повністю виготовлена з матеріалів, придатних для повторної переробки, яку ви можете утилізувати на місцевому підприємстві з утилізації відходів. Інформацію та варіанти утилізації пристрою після закінчення його терміну експлуатації можна дізнатися в місцевій або міській раді

Не викидайте високошвидкісну електричну газонокосарку HYUNDAI разом з побутовими відходами. Цей виріб містить електричні або електронні комплектуючі, які необхідно утилізувати. Залиште виріб для утилізації на спеціалізованій станції, наприклад, на муніципальній станції по утилізації відходів.



ПОШУК НЕСПРАВНОСТЕЙ

Вимкніть пристрій, витягніть вилку шнура з розетки і почекайте, поки всі рухомі частини не зупиняться перед початком чищення та/або техобслуговування.



Несправність	Можлива причина	Усунення несправності
Двигун не запускається	Відсутнє електроживлення	Перевірте шнур живлення, ПЗВ і плавкий запобіжник.
		Перевірте шнур живлення. При необхідності замініть.
	Перевантажений/ заблокований мотор або ніж	Запустіть пристрій на ділянці з короткою або вже підстриженою травою.
		Почистіть отвір вивідного каналу і кришку.
Знижуються оберти двигуна	Занадто велике навантаження на ніж	Встановіть відповідну висоту косіння.
		Почистіть отвір вивідного каналу і кришку.
		Заточіть ніж в авторизованому сервісному центрі.
Мотор раптово зупиняється	Вилка висмикнулась з мережі	Переконайтеся, що шнур приєднаний до мережі.
	Шнур живлення пошкоджений (потрапив під косарку)	Від'єднайте вилку, замініть шнур у авторизованому сервісному центрі.
Незвичайний шум	Болт на ножі ослаблений або з'єднання між кріпленнями	Закріпіть деталі.
Сильна вібрація	Розламаний або пошкоджений ніж	Негайно зупиніть газонокосарку і замініть ніж у авторизованому сервісному центрі.
Трава не повністю збирається	Не вся трава потрапляє в травозбірник	Встановіть відповідну висоту косіння.
		Зачекайте, поки газон висохне, перш ніж почати стрижку.
		Заточіть ніж в авторизованому сервісному центрі.
		Вихід засмічений, від'єднайте від мережі і почистіть його.
		Травозбірник заповнений, від'єднайте від мережі і спустошите травозбірник.
		Почистіть решітку на травозбірнику.
Почистіть отвір вивідного каналу і кришку.		

ГАРАНТІЯ

Газонокосарки HYUNDAI проходять обов'язкову сертифікацію у відповідності з Технічним Регламентом безпеки машин та устаткування. Використання, технічне обслуговування і зберігання газонокосарки **HYUNDAI** повинні здійснюватися точно, як описано в цій інструкції по експлуатації.

Термін служби виробу становить 5 років. Гарантійний термін ремонту - 1 рік.

Виробник не несе відповідальність за всі ушкодження і збитки, викликані недотриманням вказівок з техніки безпеки, інструкцій з технічного обслуговування. Умови гарантії описані у фірмовому гарантійному талоні, що додається.

ДАТА ВИРОБНИЦТВА

Серійний номер виробу **HYUNDAI** на табличці, розташованій на виробі, містить інформацію про дату його виробництва

1. Рік виготовлення
2. Перша буква найменування моделі
3. Технічна інформація
4. Місяць виготовлення
5. Серійний номер

15ST0600001

1	2	3	4	5
---	---	---	---	---

Розшифровка прикладу: виготовлено в червні 2015 року.

Інформація про дату виготовлення та серійний номер містяться в гарантійному талоні. Гарантійний талон є невід'ємною частиною цього посібника.

HYUNDAI
POWER PRODUCTS

www.hyundai-direct.biz

KOTO Industry LLC, 817 S Main St, Las Vegas, NV, 89101, USA
3041 W Horizon Ridge Pkwy Suite 170 Henderson, NV 89052, USA

EU Importer / EU Importeur / ES Importētājs / EL Importija / ES Importuotojas:
SIA «N-PRO», Saktas iela 1A, Rīga, Latvija, LV1035

Импортер в РФ:
ООО «НЕОС ПРО», 123007, Россия, г. Москва, ул. 5-я Магистральная, д. 15

Импортер в Україні:
ТзОВ «Візард Технікс», 03026, Україна, м. Київ, Столичне шосе 100
ТзОВ «Орієнт Технікс», 03045, Україна, м. Київ, вул. Новопирогівська 56

Made in PRC / Ražots Ķīnā / Toodetud Hiinast / Pagaminta Kinija / Виготовлено в КНР /
Сделано в КНР

Licensed by Hyundai Corporation Holdings, Korea