

Центробежный
поверхностный насос

Серия CPM

Руководство по монтажу
и эксплуатации

Содержание

1. Назначение и область применения.....	3
2. Комплект поставки.....	3
3. Технические характеристики и условия эксплуатации.....	3
4. Напорно-расходные характеристики.....	4
5. Устройство и принцип работы.....	4
6. Меры безопасности.....	5
7. Монтаж насоса и ввод в эксплуатацию.....	5
7.1. Электрическое подключение.....	6
7.2. Ввод в эксплуатацию.....	7
8. Техническое обслуживание.....	7
9. Правила хранения и транспортировки.....	7
10. Утилизация.....	7
11. Возможные неисправности и способы их устранения.....	8
12. Гарантийные обязательства.....	9

Данное руководство по эксплуатации содержит принципиальные указания, которые должны выполняться при монтаже, эксплуатации и техническом обслуживании.

В целях избежания несчастных случаев и исключения поломок необходимо внимательно ознакомиться с данным руководством перед началом эксплуатации изделия.

1. Назначение и область применения

Насосы серии СРМ применяются для перекачивания чистой воды в системах водоснабжения, для наполнения резервуаров, в системах полива и орошения, для повышения давления в водопроводной сети.

Запрещается перекачивание насосом загрязненной воды, содержащей абразивные вещества и волокнистые включения.

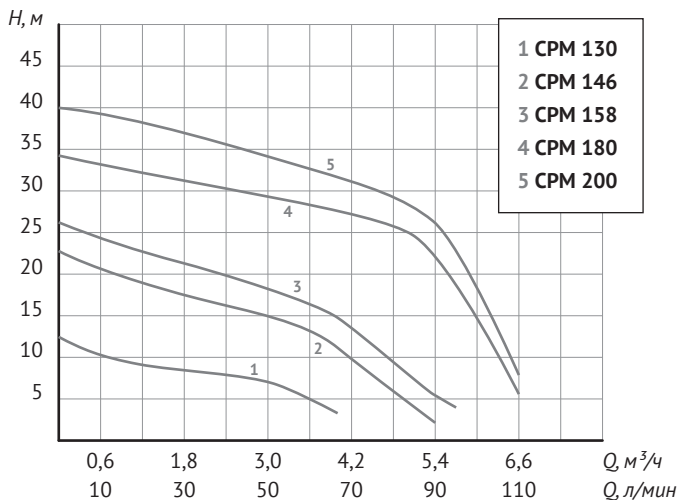
2. Комплект поставки

Наименование	Количество, шт.
Насос в сборе	1
Руководство по эксплуатации	1
Упаковка	1

3. Технические характеристики и условия эксплуатации

Параметр	Модель				
	СРМ 130	СРМ 146	СРМ 158	СРМ 180	СРМ 200
Электрическая сеть	~220 В ±10 %, 50 Гц				
Мощность, Вт	370	550	750	1100	1500
Напор максимальный, м	16	25	28	35	40
Производительность максимальная, л/мин	65	90	95	110	110
Максимальная высота всасывания, м	7				
Общее количество механических примесей, г/м ³	100				
Максимальный размер механических примесей, мм	1				
Температура перекачиваемой жидкости, °С	+1 ... +100				
Температура окружающей среды, °С	+1 ... +40				
Влажность воздуха, %, не более	70				
Присоединительные размеры, дюйм	1" / 1"				
Степень защиты	IPX4				

4. Напорно-расходные характеристики



Модель	P, кВт	Q л/мин м³/час	Производительность*							
			0	16,7	33,4	50	66,7	75	90	95
СРМ 130	0,37	16	13	12	11	8	—	—	—	—
СРМ 146	0,55	25	22	20	19	16	10	7	—	—
СРМ 158	0,75	28	25	23	21	18	15	9	8,6	—
СРМ 180	1,1	35	33	32	31	29	29	26	23	10
СРМ 200	1,5	40	38	37	35	32	31	29	25	12

* Приведённые данные по максимальному напору и максимальной производительности справедливы при напряжении электросети 220 В, нулевой высоте всасывания и минимальных сопротивлениях потоку воды во всасывающей магистрали.

5. Устройство и принцип работы

Насос состоит из следующих основных узлов (рис. 1): насосной части с одним рабочим колесом центробежного типа 1, асинхронного электродвигателя 2 и пускового устройства 3. Насос имеет заливное 4, сливное 5 отверстия, входной 6 и выходной 7 резьбовые присоединительные патрубки.

При работе насос с помощью вращающегося рабочего колеса всасывает воду из источника и нагнетает ее под давлением в напорную магистраль. На корпусе насоса расположена идентификационная табличка (см. пример на рис. 2), на которой указаны следующие данные: модель, серийный номер (первые четыре цифры серийного номера обозначают дату изготовления в формате ГГММ...), $H_{\text{макс}}$ — максимальный напор, $Q_{\text{макс}}$ — максимальная производительность, параметры электросети, мощность

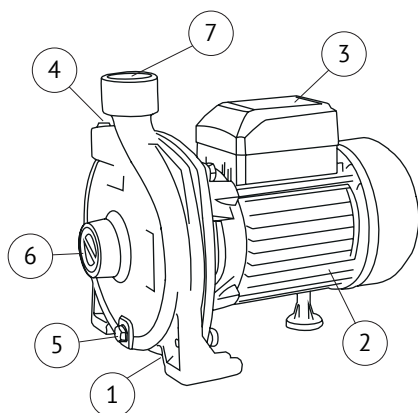


Рис. 1


UNIPUMP ЦЕНТРОБЕЖНЫЙ ПОВЕРХНОСТНЫЙ НАСОС			
МОДЕЛЬ: СРМ-146	No:		
Н макс 25 м	Q макс 90 л/мин		
1~ В 220	Гц 50 2850 об/мин		
кВт 0,55	НР 0,7	I 3,8 А	900 W макс
С 18 мкФ	ПН 450 В	В	IPX4
			EAC

Рис. 2

насоса (кВт, НР), I – потребляемый ток, $W_{\text{макс}}$ – полная мощность (ВА), С – емкость пускового конденсатора, ПН – предельное напряжение на пусковом конденсаторе, класс нагревостойкости изоляции – В, степень защиты – IPX4.

6. Меры безопасности

- Запрещается эксплуатация насоса без заземления;
- Запрещается перекачивать насосом воспламеняющиеся и взрывоопасные жидкости;
- Насос необходимо включить через устройство защитного отключения с током срабатывания не более 30 мА;
- Монтаж насоса, ввод в эксплуатацию и техническое обслуживание должны осуществляться квалифицированным персоналом в строгом соответствии с «Правилами технической эксплуатации электроустановок потребителей» и «Правилами техники безопасности при эксплуатации электроустановок потребителей» (ПТЭ и ПТБ);
- Перед началом проведения любых работ с насосом необходимо убедиться, что электропитание отключено и приняты все меры, чтобы исключить его случайное включение;
- При повреждении шнура питания, во избежание опасности, его должен заменить изготовитель, его агент или аналогичное квалифицированное лицо.

7. Монтаж насоса и ввод в эксплуатацию

Перед подключением проверьте соответствие электрических и напорных данных изделия параметрам Вашей электрической и водонапорной сети. Желательно, чтобы

монтаж насоса и ввод в эксплуатацию осуществлялись специализированной монтажной организацией).

Насос следует закрепить на жестком основании. Для уменьшения шума и вибрации при работе насоса, его крепление к основанию следует выполнять через резиновые шайбы и прокладки.

Обязательным условием работы насоса является наличие обратного клапана 1" (8) на входе всасывающей магистрали (в комплект не входит). Присоедините всасывающую трубу (9) с обратным клапаном на конце к входному отверстию насоса (6).

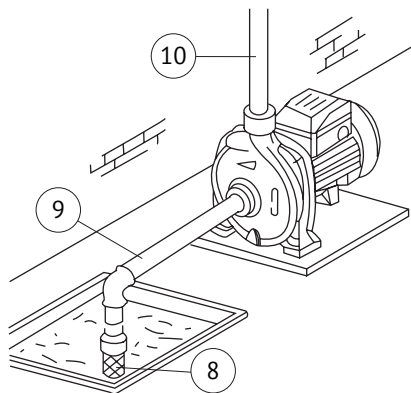


Рис. 3

Присоедините напорную трубу (10) к выходному отверстию насоса (7). Всасывающая магистраль выполняется из несжимаемого шланга или трубы. Диаметр шланга или трубы должен точно соответствовать диаметру входного отверстия насоса – 1 дюйм. Исключайте соединения, сужающие или расширяющие проходное сечение шланга или трубы.

Все соединения трубопроводов всасывающей и напорной магистралей должны быть выполнены герметично. Монтаж всасывающей магистрали длиной более 20 метров по горизонтали не желателен, так как это приведет к уменьшению высоты всасывания. При монтаже всасывающей магистрали необходимо обеспечить непрерывный угол наклона от насоса к источнику водозабора не менее одного градуса к горизонту, обратные углы на всасывающей магистрали не допускаются.

7.1. Электрическое подключение



ВНИМАНИЕ!

Электроподключение следует выполнять только после окончательного выполнения всех гидравлических соединений.

Электроподключение должно быть выполнено квалифицированным специалистом. Насос следует устанавливать таким образом, чтобы был обеспечен легкий доступ к электрической розетке. Розетка должна использоваться только для питания насоса, иметь заземление и быть подключена к дифференциальному автоматическому выключателю высокой чувствительности (30 мА). Место установки розетки должно быть защищено от брызг воды.



ВНИМАНИЕ!

Запрещается эксплуатировать насос с поврежденным электрокабелем. В случае повреждения электрокабеля, для его замены необходимо обратиться в сервисный центр.

7.2. Ввод в эксплуатацию

При первоначальном пуске необходимо предварительно залить насос и всасывающую магистраль водой через заливное отверстие (4). Для этого следует вывернуть пробку и заливать воду до тех пор, пока из заливного отверстия не начнет вытекать вода без пузырьков воздуха, после чего завернуть пробку заливного отверстия. Открыв все водозаборные краны для удаления воздуха из напорной магистрали, включите насос в электросеть. Насос начнет подавать воду.

8. Техническое обслуживание

В процессе эксплуатации насос не требует технического обслуживания.

Для длительной и надёжной работы насоса рекомендуется периодически проверять герметичность всасывающей магистрали, работоспособность обратного клапана и при необходимости очищать от загрязнений сетчатый фильтр.

Раз в полгода/сезон рекомендуется проводить профилактический осмотр на предмет выявления повреждений насоса, кабеля питания, штепсельной вилки.

9. Правила хранения и транспортировки

Если насос был в эксплуатации, то перед длительным хранением его следует промыть в чистой воде, слить остатки воды и просушить.

Насос следует хранить в сухом помещении, при температуре от +1 до +40 °С, вдали от нагревательных приборов, избегая попадания на него прямых солнечных лучей.

Транспортировка осуществляется крытым транспортом любого вида, обеспечивающим сохранность насосов, в соответствии с правилами перевозок грузов, действующими на данном виде транспорта.

При транспортировке должна быть исключена возможность перемещения насосов внутри транспортных средств.

Не допускается попадание воды и атмосферных осадков на упаковку насоса.

10. Утилизация

Изделие не должно быть утилизировано вместе с бытовыми отходами. Возможные способы утилизации данного оборудования необходимо узнать у местных коммунальных служб. Упаковка изделия выполнена из картона и может быть повторно переработана.

11. Возможные неисправности и способы их устранения

Неисправность	Возможные причины	Способы устранения
Насос не включается	Низкое напряжение в электрической сети	Установите стабилизатор напряжения
	Неисправность контактов в электросети	Устраните неисправность контактов
	Неисправность пускового конденсатора	Замените конденсатор
	Заблокировано рабочее колесо	Устраните причину блокировки рабочего колеса
Насос работает, но не подает воду	Не полностью удален воздух из корпуса насоса	Отключите насос от электросети, выверните пробку из заливного отверстия и, покачивая насос, обеспечьте выход воздуха, долейте воду, заверните пробку и включите насос
	Попадание воздуха во всасывающую магистраль	Проверьте герметичность соединений на всасывающей магистрали и обеспечьте отсутствие на ней колен и обратных углов.
	Открыт обратный клапан вследствие блокировки посторонним предметом	Демонтируйте всасывающую трубу и разблокируйте клапан
Насос не создает требуемого давления	Низкое напряжение в электросети	Установите стабилизатор напряжения
	Износ рабочего колеса	Обратитесь в сервисный центр
	Попадание воздуха во всасывающую магистраль	Устраните причину разгерметизации магистрали



ВНИМАНИЕ!

- Насос должен использоваться только для подачи чистой воды с содержанием механических примесей не более 100 г/м^3 и линейным размером частиц не более 1 мм.
- Насос никогда не должен работать без воды.
- Не допускается попадание воздуха во всасывающую и напорную магистраль.
- Не допускается замерзание воды в насосе. В зимний период необходимо полностью сливать воду из насоса и всей системы водоснабжения.
- Исключается эксплуатация насоса в помещениях, которые могут быть подвержены затоплению и в помещениях с повышенной влажностью воздуха.

Невыполнение этих требований может привести к повреждениям насоса, не подлежащим гарантийному ремонту!

12. Гарантийные обязательства

- Изготовитель несёт гарантийные обязательства в течение 24 (двадцати четырёх) месяцев с даты продажи насоса через розничную сеть.
- Срок службы изделия составляет 5 (пять) лет с момента начала эксплуатации.
- В течение гарантийного срока Изготовитель бесплатно устраняет дефекты, возникшие по вине Изготовителя, или производит обмен изделия при условии соблюдения Потребителем правил эксплуатации.
- Гарантия не предусматривает возмещения материального ущерба или травм, возникших в результате неправильного монтажа и эксплуатации.



ВНИМАНИЕ!

Гарантийные обязательства не распространяются:

- на неисправности, возникшие в результате несоблюдения Потребителем требований настоящего Руководства по монтажу и эксплуатации;
- на механические повреждения, вызванные внешним ударным воздействием, небрежным обращением, либо воздействием отрицательных температур окружающей среды;
- на насосы, подвергшиеся самостоятельной разборке, ремонту или модификации;
- на неисправности, возникшие в результате перегрузки насоса. К безусловным признакам перегрузки относятся: деформация или следы оплавления деталей и узлов, потемнение и обугливание обмотки статора электродвигателя, появление цветовой побежалости на деталях и узлах, сильное внутреннее загрязнение.
- на ремонт, потребность в котором возникает вследствие нормального, естественного износа, сокращающего срок службы насоса, и в случае полной выработки его ресурса.

Гарантия не действует без предъявления заполненного гарантийного талона!

