

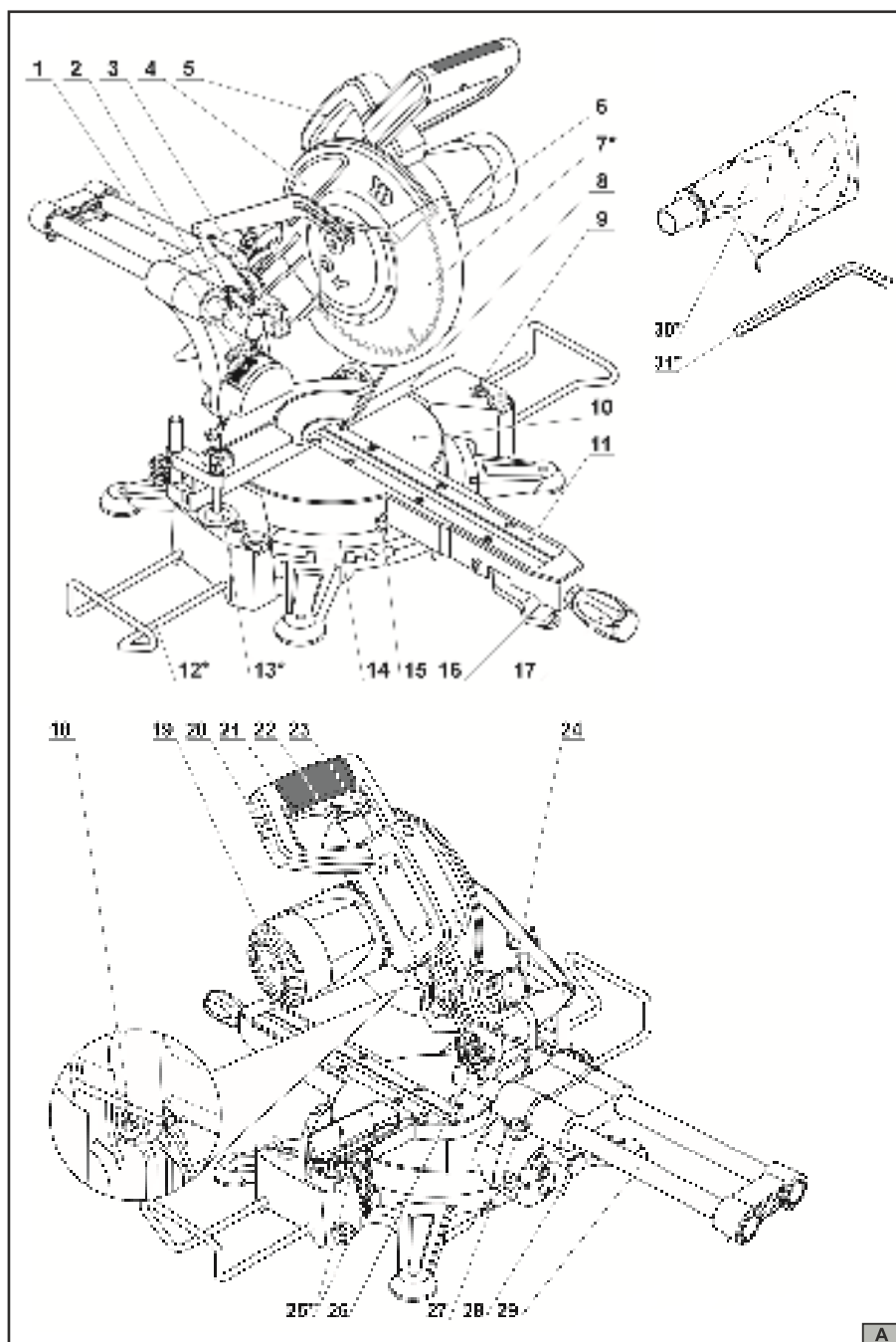
ИНТЕРСКОЛ



(RUS) Пила радиально рычажная

МОДЕЛИ:
ПРР-255/1800ЛМ

(RUS) РУКОВОДСТВО ПО ЭКСПЛУАТАЦИИ
И ИНСТРУКЦИЯ ПО БЕЗОПАСНОСТИ



Уважаемый потребитель!

При покупке машины ручной электрической (электроинструмента):

- требуйте проверки её исправности путем пробного включения, а также комплектности согласно сведениям соответствующего раздела настоящего руководства по эксплуатации;
- убедитесь, что гарантийный талон оформлен должным образом, содержит дату продажи, штамп магазина и подпись продавца.



Перед началом работы электрической машиной изучите Инструкцию по безопасности и Руководство по эксплуатации и неукоснительно соблюдайте содержащиеся в них правила техники безопасности при работе.

Бережно относитесь к Руководству и Инструкции и храните их в доступном месте в течение всего срока службы машины.



Помните: электроинструмент является источником повышенной опасности!

ГАРАНТИЙНЫЕ ОБЯЗАТЕЛЬСТВА ПРОИЗВОДИТЕЛЯ

Производитель гарантирует работоспособность машины в соответствии с требованиями технических условий изготовителя.

Гарантийный срок эксплуатации машины составляет 2 года со дня продажи её потребителю. В случае выхода машины из строя в течение гарантийного срока по вине изготовителя владелец имеет право на её бесплатный ремонт при предъявлении оформленного соответствующим образом гарантийного талона.

Условия и правила гарантийного ремонта изложены в гарантийном талоне на машину. Ремонт осуществляется в уполномоченных ремонтных мастерских, полный список которых представлен на сайте: www.interskol.ru

ИНСТРУКЦИЯ ПО БЕЗОПАСНОСТИ

1

ОБЩИЕ УКАЗАНИЯ МЕР БЕЗОПАСНОСТИ ЭЛЕКТРИЧЕСКИХ МАШИН



ОСТОРОЖНО! Ознакомьтесь со всеми предупреждениями по безопасности, указаниями, иллюстрациями и техническими характеристиками, предоставленными вместе с данной инструкцией. Невыполнение всех приведенных ниже указаний может привести к поражению электрическим током, и (или) к тяжелому телесному повреждению.

Сохраните все предупреждения и инструкции для справки.

Термин «электрическая машина» или «электроинструмент» в этих предупреждениях относится к вашей работающей от сети электрической машине или к аккумуляторной (беспроводной) электрической машине.

1) БЕЗОПАСНОСТЬ РАБОЧЕГО МЕСТА

a) содержите рабочее место в чистоте и с хорошей освещенностью. Загроможденные и темные места могут приводить к несчастным случаям;

b) не пользуйтесь электрической машиной во взрывоопасной среде, например вблизи легко воспламеняющихся жидкостей, там, где в атмосфере присутствуют пары таких жидкостей, взрывоопасные газы или пыль. Машины создают искрение, которое может вызвать воспламенение пыли или паров;

c) не допускайте детей и посторонних лиц к местам работы с электрической машиной. Отвлечение внимания может приводить к потере контроля над машиной.

2) ЭЛЕКТРОБЕЗОПАСНОСТЬ:

a) вилка электрической машины должна соответствовать розетке. Ни в коем случае не вносите никак их изменений в вилку. Не пользуйтесь никакими переходными вилокми для заземляемых электрических машин. Применение немодифицированных соответствующих розетке, снижает риск поражения электрическим током;

b) не касайтесь заземленных поверхностей, например труб, радиаторов, электроплит, холодильников. Существует повышенный риск поражения током, если ваше тело заземлено;

c) не подвергайте электрические машины воздействию дождя или сырости. При попадании воды в электрическую машину возрастает опасность поражения током;

d) не допускайте небрежного обращения со шнуром питания. Ни в коем случае не используйте шнур для переноса, подтягивания или выключения электрической машины выдергиванием шнура с вилкой из розетки. Не допускайте контакта шнура с источниками тепла, острыми кромками или движущимися предметами. При повреждении или перекручивании шнура возрастает опасность поражения электрическим током;

e) при работе электрической машиной вне помещения пользуйтесь удлинненным шнуром наружного применения. При пользовании шнуром наружного применения снижается опасность поражения электрическим током;

f) если приходится работать с электрической машиной в сыром месте, пользуйтесь источником питания, защищенным устройством защитного отключения (УЗО). Применение устройств защитного отключения снижает опасность поражения электрическим током.

3) ЛИЧНАЯ БЕЗОПАСНОСТЬ:

a) будьте внимательны, следите за своими действиями и руководствуйтесь здравым смыслом при работе с электрической машиной. Не пользуйтесь электрической машиной, если вы устали или находитесь под воздействием наркотиков, алкоголя или лекарственных препаратов. Даже малейшая невнимательность при работе с электрическими машинами может привести к тяжелому телесному повреждению;

b) пользуйтесь средствами индивидуальной защиты. Обязательно носите средства защиты органов зрения. Применение в соответствующих условиях средств защиты, таких как респиратор, нескользящая защитная обувь и каска или средства защиты органов слуха, снижает вероятность получения телесных повреждений;

c) принимайте предупредительные меры на случай непреднамеренного пуска. Перед подсоединением к источнику питания и (или) блоку аккумуляторов, при подъеме машины или ее переносе выключатель должен находиться в выключенном положении. Не держите палец на выключателе в процессе переноса электрической машины и не запитывайте машину при включенном выключателе - это может привести к несчастному случаю;

d) перед включением электрической машины удалите любой ключ, используемый для регулировки. Ключ, оставленный на вращающейся части электрической машины, может привести к телесному повреждению;

е) избегайте потягиваний для разминки в процессе работы, в любое время сохраняйте равновесие и устойчивое положение тела - это послужит гарантией непрерывного и устойчивого управления машиной, в том числе в неожиданных ситуациях;

ф) носите соответствующую одежду. Не носите свободно сидящую одежду или украшения. Держите волосы и одежду подальше от движущихся частей машины. Свободно сидящая одежда, украшения или длинные волосы движущимися частями;

г) при наличии средств для присоединения пылеотсоса и пылесборников правильно присоединяйте и используйте эти средства. Применение пылесборников может уменьшить опасность от воздействия пыли;

h) не допускайте излишней самоуверенности, возникающей при частом использовании машины. Самоуверенность вызывает небрежное отношение к соблюдению принципов безопасности и даже их игнорирование. Любая небрежность при работе с машиной может привести к тяжелому телесному повреждению за долю секунды.

4) ПРИМЕНЕНИЕ ЭЛЕКТРИЧЕСКОЙ МАШИНЫ И УХОД ЗА НЕЙ:

а) не прилагайте излишних усилий к электрической машине. Пользуйтесь электрической машиной, подходящей для данной работы. Правильно выбранная электрическая машина выполнит работу эффективнее и безопаснее, без превышения установленных параметров;

б) не пользуйтесь электрической машиной, если выключатель не включает и не выключает ее. Любая электрическая машина с неисправным выключателем опасна и подлежит ремонту;

с) перед любыми регулировками, сменой принадлежностей или укладкой электрической машины для хранения обязательно отсоединяйте вилку питания и (или) вынимайте аккумуляторную батарею, если иное не предусмотрено изготовителем. Эта профилактическая мера безопасности уменьшает риск случайного (непреднамеренного) пуска электрической машины;

д) храните электрическую машину в недоступном для детей месте. Не допускайте использования электрической машины лицами, не имеющими опыта работы с этой машиной или не ознакомленными с данными инструкциями. В руках необученных пользователей электрические машины опасны;

е) ухаживайте за электрической машиной и принадлежностями к ней. Проверяйте машину на предмет несоосности или заедания движущихся частей, поломки деталей и иных неисправностей, которые могут влиять на работу электрической машины. В случае выявления поломок и (или) повреждений не используйте электрическую машину до тех пор, пока она не будет отремонтирована. Многие несчастные случаи вызваны недостатками в обслуживании электрических машин;

ф) содержите режущий инструмент чистым и заточенным. Правильно обслуживаемый режущий инструмент с острыми режущими кромками менее подвержен заклиниванию и легче управляется.

г) применяйте электрическую машину, принадлежности, рабочий инструмент и т.п. в соответствии с данной инструкцией - с учетом условий и вида выполняемой работы. Применение электрической машины для работ, для которых она не предназначена, может привести к опасным ситуациям;

h) содержите рукоятки и поверхности захвата в чистоте, не допускайте наличия на них масла или смазки. Скользкие рукоятки и поверхности захвата не обеспечивают безопасного обращения с электрической машиной и безопасного управления ею в неожиданных ситуациях.

5) ОБСЛУЖИВАНИЕ:

а) доверяйте обслуживание и ремонт своей электрической машины только квалифицированному ремонтному персоналу, причем в ходе обслуживания и ремонта должны применяться исключительно оригинальные запасные части. Это обеспечивает необходимый уровень безопасности электрической машины.

2

ДОПОЛНИТЕЛЬНЫЕ УКАЗАНИЯ ПО ТЕХНИКЕ БЕЗОПАСНОСТИ ДЛЯ НАСТОЛЬНЫХ ТОРЦОВОЧНЫХ ПИЛ

1) Предупреждения, связанные с защитными ограждениями

а) Защитные кожухи должны быть на месте. Защитные кожухи должны быть в рабочем состоянии и правильно установлены. Незакрепленный, поврежденный или неисправный защитный кожух должен быть отремонтирован или заменен.

б) При любой операции сквозного резания обязательно пользуйтесь защитным кожухом пильного диска, расклинивающим ножом и устройством защиты от отдачи. При операциях сквозного резания, когда пильный диск полностью прорезает толщину объекта обработки, защитный кожух и прочие предохранительные средства помогают снизить риск получения травмы.

с) После окончания операции, требующей удаления защитного кожуха, расклинивающего ножа и (или) приспособления защиты от отдачи (например, шпунтования, нарезания пазов или

распиловки по толщине) следует немедленно закрепить на месте систему защитного ограждения. Защитный кожух, расклинивающий нож и устройство защиты от отдачи помогают уменьшить риск получения травмы.

д) Перед началом работы убедитесь, что пильный диск не касается защитного кожуха, расклинивающего ножа или объекта обработки. Случайный контакт этих деталей с пильным диском может создать опасную ситуацию.

е) Настраивайте расклинивающий нож, как описано в руководстве по эксплуатации. Неправильный зазор, положение или перекокс могут быть причиной того, что расклинивающий нож не будет эффективно предотвращать отдачу.

ф) Для уменьшения опасности от отдачи расклинивающий нож и устройство защиты от отдачи должны контактировать с объектом обработки. Расклинивающий нож и устройство защиты от отдачи неэффективны, если разрезаемый объект обработки слишком короткий и не касается расклинивающего ножа и устройства защиты от отдачи. В этих условиях расклинивающий нож и устройство защиты от отдачи не смогут предотвратить отдачу.

г) Пользуйтесь соответствующим пильным диском для данного расклинивающего ножа. Для исправной работы расклинивающего ножа диаметр пильного диска должен соответствовать данному расклинивающему ножу, при этом полотно пильного диска должно быть тоньше расклинивающего ножа, а ширина резания пильного диска должна быть больше толщины расклинивающего ножа.

2) Предупреждения по порядку резания:

а) ОПАСНО: Ни в коем случае не держите пальцы или руки в непосредственной близости к пильному диску или на одной линии с ним. Малейшая неосторожность или невнимательность может привести к получению тяжелой травмы.

б) Подавайте объект обработки на пильный диск только против направления вращения. Подача объекта обработки в направлении вращения пильного диска над столом может привести к затягиванию объекта обработки и руки на пильный диск.

с) Ни в коем случае не пользуйтесь усовочной линейкой для подачи объекта обработки при распиловке по упору и не пользуйтесь параллельным упором в качестве ограничителя длины при поперечном резании с усовочной линейкой. Направление объекта обработки одновременно параллельным упором и усовочной линейкой повышает вероятность заклинивания пильного диска и отдачи.

д) При работе по параллельному упору обязательно прикладывайте усилие подачи объекта обработки между параллельным упором и пильным диском. При расстоянии между упором и пильным диском менее 150 мм пользуйтесь толкателем и пользуйтесь толкательным блоком, когда это расстояние меньше 50 мм. «Вспомогательные» приспособления будут удерживать руку на безопасном расстоянии от пильного диска.

е) Пользуйтесь только предоставленным изготовителем толкателем или же толкателем, выполненным по инструкции. Этот толкатель обеспечивает достаточное удаление руки от пильного диска.

ф) Ни в коем случае не пользуйтесь поврежденным или порезанным толкателем. Поврежденный толкатель может сломаться, в результате чего рука соскользнет на пильный диск.

г) Не производите никаких действий «от руки». Обязательно пользуйтесь для направления объекта обработки либо параллельным упором, либо усовочной линейкой. «От руки» означает использование руки для удержания или направления объекта обработки вместо параллельного упора или усовочной линейки. Пиление «от руки» приводит к перекоксу, заклиниванию и отдаче.

h) Ни в коем случае не тянитесь к зоне вокруг или над вращающимся пильным диском. Движение руки в сторону объекта обработки может привести к случайному прикосновению к движущемуся пильному диску.

и) Обеспечивайте дополнительную опору объекта обработки сзади и по сторонам стола пилы при работе с объектами обработки большой длины и (или) ширины для поддержания их в горизонтальном положении. Длинный и (или) широкий объект обработки стремится к изгибу на краю стола, вызывая потерю управления, заклинивание пильного диска и отдачу.

j) Равномерно подавайте объект обработки. Не гните и не скручивайте объект обработки. При заклинивании немедленно выключите машину, а затем устраните заклинивание. Заклинивание пильного диска в объекте обработки может вызвать отдачу или затормаживание двигателя.

к) Не удаляйте кусочки отрезанного материала во время работы пилы. Материал ожет застрять между параллельным упором и пилой или внутри защитного кожуха пильного диска, при этом пильный диск затянет пальцы на себя. Выключите пилу и дождитесь остановки пильного диска, прежде чем удалять материал.

l) При работе по упору с объектом обработки толщиной менее 2 мм пользуйтесь дополнитель-

ной направляющей, контактирующей со столом. Тонкий объект обработки может зажать под параллельным упором, вызывая отдачу.

3) Причины отдачи и связанные с ней предупреждения:

Отдача — это внезапная реакция объекта обработки на заземленный или заклиненный диск, либо перекосную линию реза в объекте обработки относительно пильного диска, либо на заклинивание части объекта обработки между пильным диском и параллельным упором или иным неподвижным предметом.

Чаще всего при отдаче объект обработки поднимается со стола задней частью пильного диска и отбрасывается на оператора.

Отдача является результатом неправильного обращения с пилой и (или) неправильного порядка или условий работы, при этом ее можно избежать, принимая приведенные ниже надлежащие меры предосторожности.

а) Никогда не стойте непосредственно на одной линии с пильным диском, обязательно располагайтесь относительно пильного диска со стороны направляющей. Отдача может мгновенно отбрасывать объект обработки на любого, стоящего перед пильным диском на одной линии с ним.

б) Ни в коем случае не тянитесь над пильным диском или за ним для подтаскивания или удержания объекта обработки. Может произойти случайное прикосновение к пильному диску или отдача может затянуть пальцы на пильный диск.

с) Ни в коем случае не держите и не прижимайте к вращающемуся пильному диску отрезаемый объект обработки. Прижатие отрезаемого объекта обработки к пильному диску вызывает заклинивание и отдачу.

д) Устанавливайте направляющую параллельно пильному диску. Непараллельно установленная направляющая будет заземлять объект обработки относительно пильного диска и вызывать отдачу.

е) Пользуйтесь гребенкой для направления объекта обработки по направляющей и по столу при выполнении несквозных резов, например, при шпунтовании, нарезании пазов или распиловке по толщине. Гребенка помогает управлять объектом обработки в случае отдачи.

ф) Будьте особенно осторожны при резании в скрытых зонах сборки объектов обработки. Выступающий пильный диск может резать предметы, вызывающие отдачу.

г) Закрепляйте большие панели для сведения к минимуму опасности заклинивания пильного диска и отдачи. Крупногабаритные панели обычно изгибаются под действием собственного веса. Опору(ы) необходимо помещать под все части панели, которые свешиваются с рабочей поверхности стола.

h) Будьте особенно осторожны при резке скрученного, узловатого или покоробленного объекта обработки или при отсутствии прямолинейной кромки для направления усовочной линейкой или упором. Покоробленный, узловатый или скрученный объект обработки неустойчив и вызывает перекос пропила, заклинивание и отдачу.

и) Ни в коем случае не производите резание более одного объекта, образуя горизонтальный или вертикальный набор заготовок. Пильный диск может захватить один или несколько предметов и вызвать отдачу.

j) При повторном пуске пилы с пильным диском, помещенным в объект обработки, расположите пильный диск в пропиле так, чтобы пильные зубья не захватывали материал. Если пильный диск заклинен, он может поднять объект обработки и привести к отдаче при повторном пуске пилы.

к) Содержите пильные диски в чистоте, заточенными и с достаточной степенью разводки. Ни в коем случае не используйте деформированные пильные диски или пильные диски с треснутыми или сломанными зубьями. Заточенные и правильно разведенные пильные диски сводят к минимуму заклинивание, затормаживание и отдачу.

4) Предупреждения о порядке работы с переносными пилами:

а) Выключайте переносную пилу и отсоединяйте шнур питания для удаления вставки стола, смены пильного диска или проведения настройки расклинивающего ножа, устройства защиты от отдачи или защитного кожуха пильного диска, а также оставляя машину без присмотра. Меры предосторожности позволяют избежать несчастных случаев.

б) Ни в коем случае не оставляйте работающую переносную пилу без присмотра. Выключайте ее и не уходите от машины до полной остановки. Пила, работающая без присмотра, представляет большую опасность.

с) Устанавливайте переносную пилу в хорошо освещенном месте на ровном основании, где она может стоять в устойчивом положении, сохраняя равновесие. Устанавливайте переносную пилу в месте, где имеется достаточно места для обращения с объектом обработки данного размера. Использование переносной пилы в тесных, темных помещениях с неровным, скользким полом может привести к получению тяжелых травм.

d) Чаще производите очистку и удаление опилок из-под настольной пилы и (или) из пылесборного устройства. Скопление опилок является горючим материалом, способным к самовоспламенению.

e) **Переносная пила должна быть закреплена.** Недостаточно закрепленная переносная пила может сдвинуться или опрокинуться.

f) **Прежде чем включать переносную пилу, уберите со стола инструменты, деревянные отходы и т.п.** Отвлечение или возможное заклинивание могут быть опасным.

g) **Обязательно используйте пильные диски с правильным размером и формой отверстия для крепления (ромбическое или круглое).** Пильные диски, не соответствующие средствам крепления пилы, будут вызывать биение, приводя к потере управления.

h) **Ни в коем случае не используйте поврежденные или не подходящие средства крепления пильных дисков, такие как фланцы и шайбы для пильных дисков, болты или гайки.** Эти средства крепления специально подобраны для данной пилы с целью обеспечения оптимальной эффективности и безопасности эксплуатации.

i) **Ни в коем случае не становитесь на переносную пилу и не пользуйтесь ею в качестве подставки.** При опрокидывании машины или при случайном касании режущего инструмента возможно тяжелое ранение.

j) **Убедитесь, что пильный диск установлен для вращения в надлежащем направлении. Не используйте для переносной пилы шлифовальные круги, проволочные щетки или абразивные круги.** Установка неподходящего пильного диска или применение не рекомендованных рабочих инструментов может вызвать тяжелое ранение.

СВЕДЕНИЯ О СООТВЕТСТВИИ ПРОДУКЦИИ

Пилы электрические дисковые настольные марки «ИНТЕРСКОЛ» соответствуют требованиям технических регламентов Таможенного союза и Евразийского экономического союза:

ТР ТС № 004/2011 «О безопасности низковольтного оборудования»,
ТР ТС № 010/2011 «О безопасности машин и оборудования»,
ТР ТС № 020/2011 «Об электромагнитной совместимости технических средств»
ТР ЕАЭС № 037/2016 «Об ограничении применения опасных веществ в изделиях электротехники и радиоэлектроники».

Документы, подтверждающие соответствие продукции, размещены на сайте www.interskol.ru.

Изготовитель:
«Zhejiang GOSAIL Trading Co., Ltd.»
No.636 Jiufeng Street, Wucheng District, Jinhua City, Zhejiang Province, PRC

Уполномоченное лицо:
ООО «МАЙТОЛ РУС»
127015, г.Москва, ул. Большая Новодмитровская, дом 23, строение 6, этаж 2, пом. IX, ком. 16

Сделано в КНР

Дата изготовления: см. маркировку изделия.

РУКОВОДСТВО ПО ЭКСПЛУАТАЦИИ

1

ОБЩИЕ СВЕДЕНИЯ

1.1 Радиально рычажная пила (далее по тексту пила или электроинструмент) предназначена для распиловки заготовок из древесных материалов. Наилучшим образом подходит для аккуратной распиловки заготовок под углами. Возможность горизонтального перемещения корпуса позволяет производить распиловку широких заготовок (декоративных панелей, паркетных досок и пр.). Использование специальных пильных дисков делает возможным распиловку заготовок из пластика и алюминия. Пила рассчитана только на использование правшами. Радиально рычажная пила предназначена для эксплуатации в бытовых и производственных (кроме непрерывного производства) условиях.













1.2 Пила предназначена для эксплуатации при температуре окружающей среды от -10°C до +40°C, относительной влажностью воздуха не более 80% и отсутствием прямого воздействия атмосферных осадков.

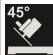



1.3 Настоящее руководство содержит сведения и требования, необходимые и достаточные для надёжной, эффективной и безопасной эксплуатации пилы.

В связи с постоянной деятельностью по совершенствованию изделия изготовитель оставляет за собой право вносить в её конструкцию незначительные изменения, не отражённые в настоящем руководстве и не влияющие на эффективную и безопасную работу пилы.

2

УСЛОВНЫЕ ОБОЗНАЧЕНИЯ

	Прочтите руководство по эксплуатации
	Класс защиты электроинструмента II; двойная изоляция
	Знак обращения продукции на рынке государств-членов Таможенного союза
	Всегда носите средства защиты органов зрения
	Всегда носите средства защиты органов слуха
	Носите пылезащитную маску
	Отключить электроинструмент от сети перед установкой или регулировкой
	Направление движения
	Направление вращения
	Опасная зона. Во время операции, держать руки подальше от опасной зоны.
	Наденьте защитные перчатки
	Вертикальное положение лезвия пилы

	Наклонное положение лезвия пилы
	Во время работы удалите накопившуюся пыль
	Заблокировано
	Разблокировано

3

ТЕХНИЧЕСКИЕ ХАРАКТЕРИСТИКИ

НАИМЕНОВАНИЕ ПАРАМЕТРА	ППР-255/1800ЛМ
Напряжение сети питания, В-	220
Частота сети, Гц	50
Номинальная потребляемая мощность, Вт	1800
Мощность холостого хода, Вт	780
Ток при номинальной нагрузке, А	8,2
Число оборотов холостого хода, мин ⁻¹	5500
Размеры пильного диска: - диаметр диска, мм - посадочный диаметр, мм	255 30
Макс. толщина пильного диска, мм	2,8
Макс. глубина пропила 0°/ 90°, мм	80x340
Макс. глубина пропила 45°/ 90°, мм	80x240
Макс. глубина пропила 0°/ 45°, мм	50x340
Макс. глубина пропила 45°/ 45°, мм	50x240
Масса пыли, кг	16,1
Класс безопасности	II
Габаритные размеры, мм	500x940x500
Ном. уровень звукового давления L_{pa} , дБ(А)	101
Ном. уровень звуковой мощности L_{wa} , дБ(А)	114
Погрешность К, дБ(А)	3
Среднеквадратичное значение скорректированного виброускорения $a_{h'}$, м/с ²	2,4
Погрешность К, м/с ²	1,5
Назначенный срок службы, лет*	3
Назначенный срок хранения, лет**	5

4

КОМПЛЕК ПСТАВКИ

НАИМЕНОВАНИЕ	КОЛИЧЕСТВО
Пила торцовочная	1 шт
Руководство по эксплуатации и инструкция по безопасности	1 шт

Гарантийный талон	1 шт
Опора дополнительная	2 шт
Пылесборник	1 шт
Струбцина	1 шт
Ключ	1 шт
Упаковка	1 шт

5

УСТРОЙСТВО И ПРИНЦИП РАБОТЫ

5.1 КОНСТРУКЦИЯ (Рис. А)

- 1 Шкала угла наклона корпуса
- 2 Указатель угла наклона корпуса
- 3 Лазерный указатель пропила
- 4 Защитный кожух
- 5 Рукоятка для транспортировки
- 6 Кожух защитный подвижный
- 7 Пильный диск
- 8 Стопорный упор
- 9 Опорная плита
- 10 Поворотный стол
- 11 Вкладыш
- 12 Опора дополнительная
- 13 Струбцина (в сборе)
- 14 Шкала угла поворота стола
- 15 Указатель
- 16 Фиксирующий рычаг
- 17 Фиксатор поворотного стола
- 18 LED фонарь
- 19 Вентиляционные отверстия
- 20 Выключатель / выключатель лазерного указателя пропила и LED фонаря
- 21 Рукоятка
- 22 Кнопка блокировки выключателя
- 23 Выключатель
- 24 Соединительный патрубок для удаления пыли
- 25 Барашковый винт
- 26 Штифт блокировки положения корпуса (при транспортировке)
- 27 Фиксирующий винт
- 28 Стопорная рукоятка
- 29 Направляющая
- 30 Пылесборный мешок
- 31 Ключ шестигранный
- 32 Подвижный элемент стопорного упора
- 33 Фиксирующий винт пластины
- 34 Пластина
- 35 Фиксатор шпинделя
- 36 Болт крепления пильного диска
- 37 Внешний фланец
- 38 Внутренний фланец
- 39 Шпиндель
- 40 Болт регулировки глубины резания
- 41 Контргайка болта регулировки глубины резания
- 42 Контргайка болта регулировки вертикального положения корпуса

- 43 Болт регулировки вертикального положения корпуса
- 44 Болт регулировки угла наклона корпус
- 45 Контргайка болта регулировки угла наклона корпуса
- 46 Винт указателя угла наклона корпуса
- 47 Фиксирующий болт
- 48 Фиксирующий болт стопорного упора
- 49 Крышка
- 50 Регулировочный винт лазерного указателя пропила
- 51 Корпус лазерного указателя пропила
- 52 Болт регулировки глубины прорезания пазов
- 53 Контргайка болта регулировки глубины прорезания пазов
- 54 Пластина для пропила пазов
- 55 Болт пластины для пропила пазов
- 56 Винт вкладыша

5.2 КРАТКОЕ ОПИСАНИЕ

Прочная конструкция и высокая надежность данной пилы позволяют использовать ее для резки древесины и алюминия на производстве, при этом управление пилой остается простым, а возможности ее перемещения не ограничиваются. Пила имеет широкий рабочий стол, что позволяет использовать её для резки материалов толщиной до 30 и 40 мм соответственно.

Эта модель имеет кнопку включения, благодаря которой пила находится в рабочем состоянии до тех пор пока эта кнопка нажата, и фиксатор кнопки включения который позволяет при работе на верхнем столе не держать нажатой кнопку включения.

При этом руки оператора остаются свободными. пила оснащена специальным электронным устройством, предотвращающим нежелательное включение при отключении напряжения в электрической сети. Для повторного запуска пилы, после отключения сети, главный выключатель необходимо выключить и снова включить.

5.3 МОНТАЖ И РЕГУЛИРОВКА ЭЛЕМЕНТОВ ЭЛЕКТРОИНСТРУМЕНТА

Перед проведением всех процедур электроинструмент обязательно отключить от сети.



ВНИМАНИЕ! Не затягивайте слишком сильно крепежные элементы, чтобы не повредить их резьбу.

Транспортное положение (см. рис.1 Приложение 12)

Перемещение пилы производите только в транспортном положении (корпус опущен вниз и зафиксирован). Переносите пилу держась только за рукоятку для транспортировки 5, либо берите под низ опорной плиты 9.

Перед началом работы необходимо привести пилу в рабочее положение, для этого выполните следующие действия:

- слегка надавите на рукоятку 21;
- переместите штифт 26 как показано на рис.1, проверните штифт 26 на 90° в любую сторону и слегка нажмите, чтобы зафиксировать в этом положении;
- плавно поднимите корпус вверх;
- для приведения пилы в транспортное положение повторите вышеописанные операции в обратной последовательности.

Монтаж / демонтаж пылесборного мешка (см. рис. 2)

Перед работой наденьте пылесборный мешок 30 на патрубок для удаления пыли 24 (см. рис. 2). Своевременно опорожняйте и очищайте пылесборный мешок 30.

Монтаж / демонтаж дополнительных опор (см. рис. 3-4)

Если вы планируете производить распиловку длинных заготовок, то перед началом работы обязательно установите дополнительные опоры 12, правильно настройте (в зависимости от длины заготовки) и зафиксируйте их при помощи винтов 25 (см. рис. 3-4).

Монтаж / демонтаж струбицины (см. рис. 5)

Для надежной фиксации заготовок установите трубку 13 и зафиксируйте ее при помощи барашкового винта 25 (см. рис. 5.1). Отрегулируйте трубку 13 в зависимости от ширины и толщины заготовки (см. рис. 5.2).

Изменение длины стопорного упора (см. рис. 6)

– Ослабьте барашковый винт 25 (см. рис. 6.1).
– Переместите подвижный элемент 32 стопорного упора 8 на желаемое расстояние (см. рис. 6.2).

– Затяните барашковый винт 25 (см. рис. 6.1).

Замена пильного диска (см. рис. 7-9, 17)

При длительном использовании пильный диск может сильно нагреться - извлекайте его, надев перчатки. Это также снизит риск ранения о режущие крошки.

– Поднимите корпус в крайнее верхнее положение.
– Ослабьте фиксирующий винт 33 (см. рис. 7.1).
– Установите подвижный защитный кожух 6 в крайнее верхнее положение; пластина 34 будет перемещаться в направлении, показанном на рис. 7.2.

– Нажмите фиксатор шпинделя 35 и вручную проверните пильный диск 7, чтобы зафиксировать его в неподвижном положении (см. рис. 8). Удерживая нажатым фиксатор шпинделя 35, открутите шестигранным ключом 31 болт 36 (см. рис. 9). Внимание: болт 36 имеет левую резьбу.

– Снимите со шпинделя 39: внешний фланец 37, пильный диск 7 и внутренний фланец 38 (см. рис. 9).

– Очистите мягкой кисточкой крепежные элементы и установите на шпиндель 39: внутренний фланец 38, пильный диск 7, внешний фланец 37 (см. рис. 9).

– Удерживая нажатым фиксатор шпинделя 35, затяните шестигранным ключом 31 болт 36. Отпустите фиксатор шпинделя 35.

– Выполните действия, показанные на рисунке 7 в обратном порядке - переместите подвижный защитный кожух 6 вниз, пластина 34 при этом вернется в ее исходное положение. Совместите отверстия на пластине 34 и на защитном кожухе 4, после чего вверните винт 33.

○ Убедитесь, что пильный диск 7 не касается каких-либо элементов пилы и может свободно вращаться.

Настройка глубины резания (см. рис. 10)

При помощи болта 40 и контргайки 41 настройте глубину резания так, чтобы в нижнем положении корпуса пильный диск 7 погружался в прорезь вкладыша 11 не более чем на 5 мм.

– Ослабьте контргайку 41.

– Вкручивая или выкручивая болт 40 произведите настройку глубины резания.

– Затяните контргайку 41.

Регулировка вертикального положения корпуса и наклона в 45° (см. рис. 11-13)

– Приведите корпус в транспортное положение.

– Ослабьте стопорную рукоятку 28 и установите угол наклона корпуса (90° или 45°). Затяните стопорную рукоятку 28.

– Приложите стороны юстировочного угольника 90° или 45° (в зависимости от того какой угол вы регулируете) к плоскости пильного диска 7 и к плоскости поворотного стола 10. Если стороны угольника плотно прилегают к поверхности пильного диска 7 и к поверхности поворотного стола 10, то регулировка не требуется, в противном случае необходимо произвести регулировку.



Для регулировки вертикального положения корпуса служат болт 43 и контргайка 42 (см. рис. 11).



Для регулировки угла наклона корпуса 45° служат болт 44 и контргайка 45 (см. рис. 12).

– Ослабьте стопорную рукоятку 28.

– Ослабьте контргайку.
– Вкручивая или выкручивая регулировочный болт добейтесь того, чтобы стороны угольника 90° или 45° (в зависимости от того какой угол вы регулируете) плотно прилегали к поверхности пыльного диска 7 и к поверхности поворотного стола 10.

– Затяните контргайку.

– Ослабьте винт 46 и установите указатель 2 на деление 0° (на шкале 1) или на деление 45° (в зависимости от того какой угол вы регулируете), после чего затяните винт 46 (см. рис. 13).

Регулировка положения стопорного упора (см.рис. 14-15)

– Установите угол пропила в горизонтальной плоскости 0° (последовательность операций описана ниже).

– Приведите корпус в транспортное положение.

– Приложите стороны юстировочного угольника 90° к плоскости пыльного диска 7 и к плоскости стопорного упора 8. Если стороны угольника 90° плотно прилегают к поверхности пыльного диска 7 и к поверхности стопорного упора 8, то регулировка не требуется, в противном случае необходимо произвести регулировку.

– Ослабьте барашковые винты 25 и выкрутите болты 47 при помощи шестигранного ключа 31 (см. рис. 14.1).

– Переместите подвижный элемент 32 стопорного упора 8, чтобы получить доступ к зажимным болтам 48 (см. рис. 15.1).

– Ослабьте зажимные болты 48 (при помощи шестигранного ключа 31) и перемещая стопорный пор 8, добейтесь того, чтобы стороны юстировочного угольника 90° плотно прилегали к поверхности пыльного диска 7 и к поверхности стопорного упора 8 (см. рис. 15.2).

– Ослабьте зажимные болты 48 при помощи шестигранного ключа 31.

– Переместите подвижный элемент 32 стопорного упора 8 в исходное положение и вкрутите болты 47 при помощи шестигранного ключа 31.

Настройка лазерного указателя пропила (см. рис. 16)

Перед началом работы необходимо проверить правильность настройки лазерного указателя пропила.

– Сделайте пропил в заготовке, но не отрезайте ее (последовательность операций описана ниже).

– Включите лазерный указатель пропила (при помощи включателя / выключателя 20) - луч лазера должен точно указывать на пропил, если это не так - произведите настройку.

– Слегка нажмите на боковые части крышки 49 (чтобы разблокировать фиксаторы) и снимите ее (см. рис. 16.1).

– Ослабьте винт 50 (см. рис. 16.2).

– Перемещайте корпус 51 вправо или влево, пока луч лазера не будет точно указывать на пропил (см. рис. 16.3).

– Затяните винт 50.

– Установите крышку 49 (фиксаторы должны защелкнуться).

Ввод в эксплуатацию пилы

Убедитесь в том, что имеющееся напряжение в сети соответствует данным, указанным на приборном щитке электроинструмента.

Включение / выключение пилы

Включение:

Чтобы включить пилу, переместите кнопку блокировки 22 так, как показано на рис. 17, и, удерживая ее в этом положении, нажмите выключатель 23 (см. рис. 17).

Выключение:

Отпустите выключатель 23.

Удаление пыли при работе с пилой



Удаление пыли снижает концентрацию пыли в воздухе, препятствует ее накоплению на рабочем месте.

При работе с пилой, всегда используйте пылесборный мешок 30 или пылесос, под-

ходящий для удаления пыли обрабатываемых материалов. Пылесос может быть подключен к соединительному патрубку 24 при помощи специального адаптера.

Конструктивные особенности пилы

Плавный пуск

Плавный пуск (система ограничения пускового тока) позволяет плавно включать пилу - пильный диск раскручивается постепенно, без рывка и отдачи, также в момент включения не создается скачкообразной нагрузки на электросеть.

Лазерный указатель пропила

Лазерный указатель 3 проецирует яркую красную линию, указывая расположение будущего пропила.

- Для включения лазерного указателя пропила 3, нажмите на выключатель 20 (пила должна быть подключена к сети).

- Для выключения лазерного указателя пропила 3, нажмите выключатель 20 еще раз.

LED фонарь

LED фонарь 18 освещает линию резки, обеспечивая лучшую видимость при работе.

- Для включения LED фонаря 18, нажмите на выключатель 20 (пила должна быть подключена к сети).

- Для выключения LED фонаря 18, нажмите выключатель 20 еще раз.

Рекомендации при работе пилой

Установка угла пропила в горизонтальной плоскости (см. рис. 18)

- Ослабьте фиксатор 17 и нажмите на фиксирующий рычаг 16 (см. рис. 18).

- Удерживая нажатым фиксирующий рычаг 16 установите угол пропила, поворачивая стол 10 за фиксатор 17. Указатель 15 показывает значение установленного угла пропила на шкале 14.

- Отпустите фиксирующий рычаг 16 и затяните фиксатор 17.

Возможна быстрая установка наиболее часто используемых в работе углов (45°, 22.5°, 0° и т.д.).

- Ослабьте фиксатор 17 и нажмите на фиксирующий рычаг 16.

- Удерживая нажатым фиксирующий рычаг 16 установите угол пропила, поворачивая стол 10 за фиксатор 17. Как только указатель 15 покажет на шкале 14 угол из числа часто используемых (45°, 22.5°, 0° и т.д.) - отпустите фиксирующий рычаг 16, произойдет надежная фиксация выбранного угла, затяжка фиксатора 17 в этом случае не требуется.

Установка угла пропила в вертикальной плоскости (см. рис. 19, 13)

- Ослабьте стопорную рукоятку 28 (см. рис. 19.1).

- Установите угол наклона пропила, наклоняя корпус пилы. Указатель 2 показывает значение установленного угла наклона пропила на шкале 1 (см. рис. 19.2, 13).

- Затяните стопорную рукоятку 28 (см. рис. 19.3).

Распиловка без горизонтального перемещения корпуса пилы (см. рис. 20)

- Установите пилу на рабочий стол, желательнее зафиксировать её при помощи болтов или струбцин.

- Ослабьте винт 27 и до конца переместите корпус пилы в направлении стопорного упора 9, после чего затяните винт 27 (см. рис. 20).

- Перед началом работы необходимо отрегулировать расстояние на которое выдвинуты удлинительные скобы 12, в зависимости от длины обрабатываемой заготовки.

- Установите желаемые углы пропила, как описано выше. Внимание: если вы собираетесь производить распиловку одновременно с наклоном и поворотом корпуса, то сначала установите угол наклона, а затем угол поворота.

- Включите лазерный указатель пропила 3 и LED фонарь 18, если ваша пила имеет эти функции.

- Установите заготовку и зафиксируйте ее при помощи струбцины 13.

- Включите пилу, дайте пильному диску 7 набрать полные обороты.

- Плавно опустите корпус и выполните пропил. При выполнении пропила не перекрещивайте руки и держите их на безопасном расстоянии от пильного диска 7 (см. рис. 21).

- Выключите электроинструмент и дождитесь полной остановки пильного диска 7.

– Плавно поднимите корпус пилы вверх.

Распиловка с горизонтальным перемещением корпуса пилы (см. рис. 20-21)

– Установите электроинструмент на рабочий стол, желательна зафиксировать его при помощи болтов или струбцин.

– Ослабьте винт 27 и переместите корпус электроинструмента в направлении от стопорного упора 8 до тех пор, пока пильный диск 7 не окажется перед обрабатываемой заготовкой (см. рис. 20).

– Перед началом работы необходимо отрегулировать расстояние на которое выдвинуты дополнительные опоры 12, в зависимости от длины обрабатываемой заготовки.

– Установите желаемые углы пропила, как описано выше. Внимание: если вы собираетесь производить распиловку одновременно с наклоном и поворотом корпуса, то сначала установите угол наклона, а затем угол поворота.

– Включите лазерный указатель пропила 3 и LED фонарь 18, если ваш электроинструмент имеет эти функции.

– Установите заготовку и зафиксируйте ее при помощи струбцины 13.

– Включите электроинструмент, дайте пильному диску 7 набрать полные обороты.

– Чтобы выполнить пропил плавно опустите корпус и переместите его в направлении стопорного упора 8. При выполнении пропила не перекрещивайте руки и держите их на безопасном расстоянии от пильного диска 7 (см. рис. 21).

– Выключите электроинструмент и дождитесь полной остановки пильного диска 7.

– Плавно поднимите корпус электроинструмента вверх.

Прорезание пазов (см. рис. 22-23)

– Ослабьте винт 55, переместите пластину 54, затяните винт 55 (см. рис. 22).

– Ослабьте контргайку 53.

– При помощи болта 52 установите необходимую глубину пропила.

– Затяните контргайку 53.

– Выполните пропиловку, соблюдая вышеописанные правила распиловки (см. рис. 23).

– После окончания работы ослабьте винт 55, переместите пластину 54 в исходное положение, затяните винт 55 (см. рис. 22).

Перед началом работы:

– Соблюдайте рекомендации производителей по использованию пильных дисков. Не применяйте пильные диски, не отвечающих техническим требованиям, включенным в данное руководство.

– Направление стрелки на пильном диске должно всегда совпадать с направлением стрелки на защитном кожухе.

– Используйте только острые, не имеющие дефектов пильные диски. Треснувшие, погнутые или затупленные пильные диски необходимо заменить.

– Не используйте пильные диски, размеры которых (внешний и посадочный диаметры), отличаются от рекомендованных.

– Не пользуйтесь пильными дисками, изготовленными из быстрорежущей стали.

– Для данного электроинструмента категорически запрещается использовать отрезные диски других типов (абразивные, алмазные и пр.).

– Удостоверьтесь в том, что все приспособления, предотвращающие случайное прикосновение к пильному диску, правильно смонтированы, работоспособны и находятся в полном порядке.

– Категорически запрещается работать с демонтированными защитными устройствами. Поврежденные защитные устройства должны быть немедленно заменены.

– При работе запрещается фиксировать (привязывать, расклинивать и т.п.) подвижный защитный кожух в открытом положении.

– Не допускайте блокировки подвижного защитного кожуха, забивания его опилками. Если это случилось, выключите пилу, устраните неисправность и только после этого продолжайте работу.

- Запрещается использовать пилу с поврежденным вкладышем.
- Прежде чем приступить к распиловке заготовок, удалите из них гвозди и другие металлические объекты.

Во время работы:

- Никогда не становитесь на пилу - если она опрокинется или вы случайно коснетесь пильного диска, то можете получить серьезные травмы.



Держите руки на безопасном расстоянии от пильного диска. Опасные зоны отмечены специальным знаком.

- При работе, следите за положением токоведущего кабеля (он всегда должен находиться позади пилы). Не допускайте обматывания им ног или рук.
- При распиловке с горизонтальным перемещением корпуса строго соблюдайте правила выполнения таких пропилов.
- При прорезании пазов следите за тем, чтобы пильный диск не застревал в обрабатываемом материале.
- Запрещается обрабатывать заготовки содержащие асбест. Асбест является канцерогенным веществом.
- Запрещается использовать пилу для распиловки дров.
- Избегайте остановки двигателя электроинструмента под нагрузкой.
- Не допускайте перегрева пилы при длительном использовании.
- Если ваша пила оборудована лазерным указателем пропила - соблюдайте необходимые меры предосторожности. Категорически запрещается смотреть на луч, направлять его на других людей или животных - при попадании луча лазера в глаза возможно повреждение зрения.

После окончания работы

- Электроинструмент можно убирать с рабочего места только после выключения и полной остановки пильного диска.
- Категорически запрещается замедлять вращение пильного диска по инерции, при помощи фиксатора шпинделя или прилагая усилие к боковой поверхности пильного диска. Использование фиксатора шпинделя для этой цели выведет из строя электроинструмент и лишит вас права на гарантийное обслуживание.
- При работе пильные диски сильно нагреваются, не прикасайтесь к ним до их охлаждения.

7

ОБСЛУЖИВАНИЕ ПИЛЫ

Перед проведением всех процедур электроинструмент обязательно отключить от сети.

Замена вкладыша (см. рис. 24)

Своевременно заменяйте изношенный или поврежденный вкладыш 11.

- Выкрутите винты 56 (см. рис. 24).
- Замените изношенный вкладыш 11.
- Закрутите винты 56.

Чистка пилы

Обязательным условием для долгосрочной и безопасной эксплуатации пилы является содержание его в чистоте. Регулярно продувайте пилу сжатым воздухом через вентиляционные отверстия 19.

Послепродажное обслуживание

Все виды ремонта и технического обслуживания электроинструмента должны производиться квалифицированным персоналом уполномоченных ремонтных мастерских.

8

ШУМ И ВИБРАЦИИ

Шумовые и вибрационные характеристики приведены в п 2.

Указанный в настоящем руководстве по эксплуатации уровень шума и вибрации измерен по методике измерения, прописанной в стандарте, и может быть использован для сравнения. Однако если машина будет использована для выполнения других работ с применением ра-

бочих инструментов, не предусмотренных изготовителем, или техническое обслуживание не будет отвечать предписаниям, то уровень вибрации может быть иным.

9**ХРАНЕНИЕ ТРАНСПОРТИРОВАНИЕ И РЕАЛИЗАЦИЯ**

9.1. Пилу необходимо хранить в сухом помещении, защищённом от прямых солнечных лучей и атмосферных осадков при относительной влажности. Рекомендуется хранить пилу в фирменной упаковке, при температуре окружающей среды от -20°C до +45°C и относительной влажности воздуха не более 85%.

9.2. Транспортируйте пилу в фирменной упаковке. Транспортировка должна осуществляться при температуре окружающей среды от -20°C до +40°C.

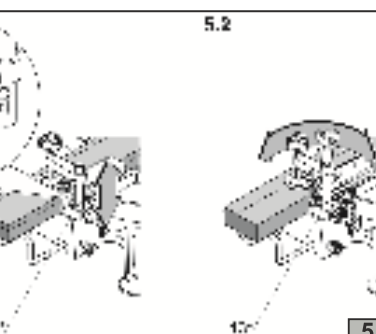
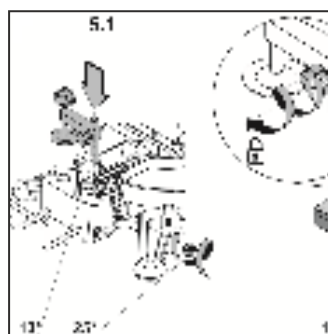
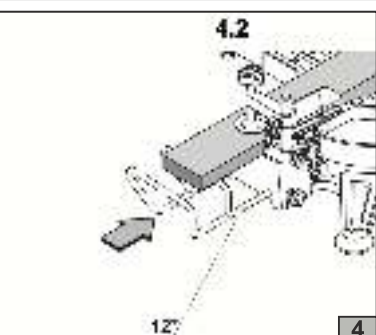
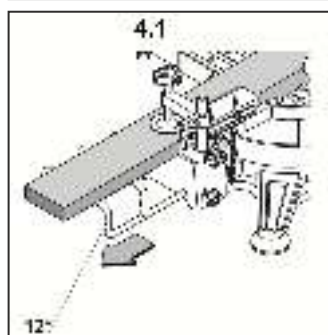
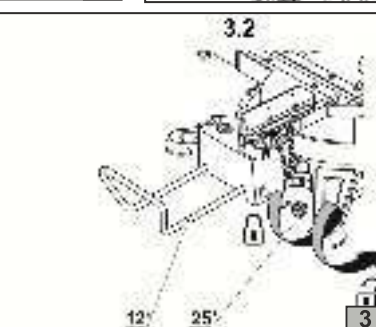
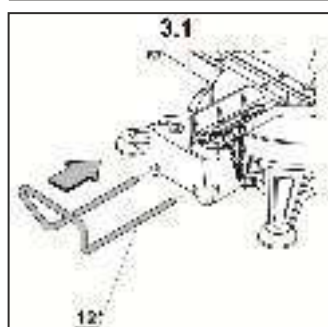
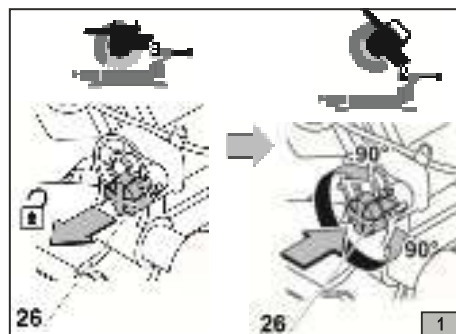
9.3. Реализация пилы может осуществляться через розничную торговую сеть по общим правилам торговли непродовольственными товарами, а также на условиях прямых поставок оптовым покупателям со склада продавца (импортёра).

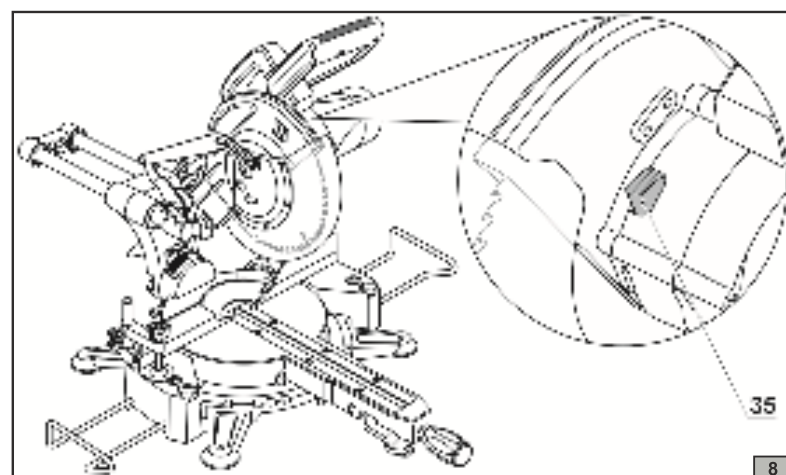
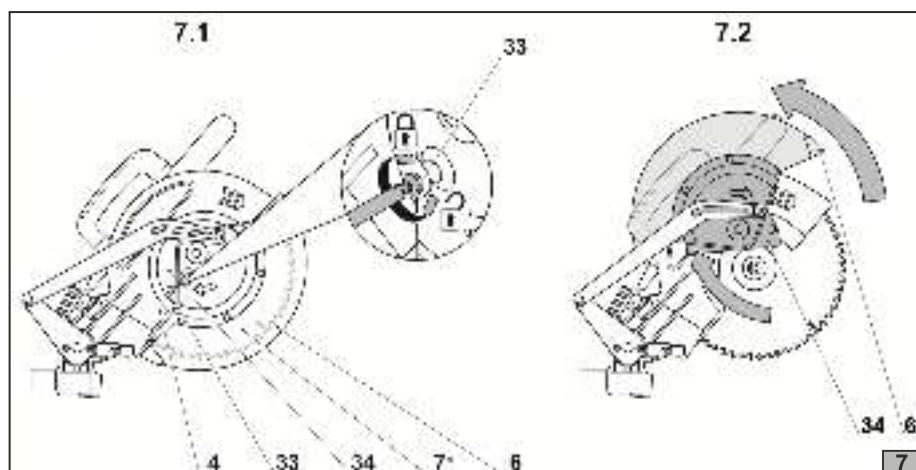
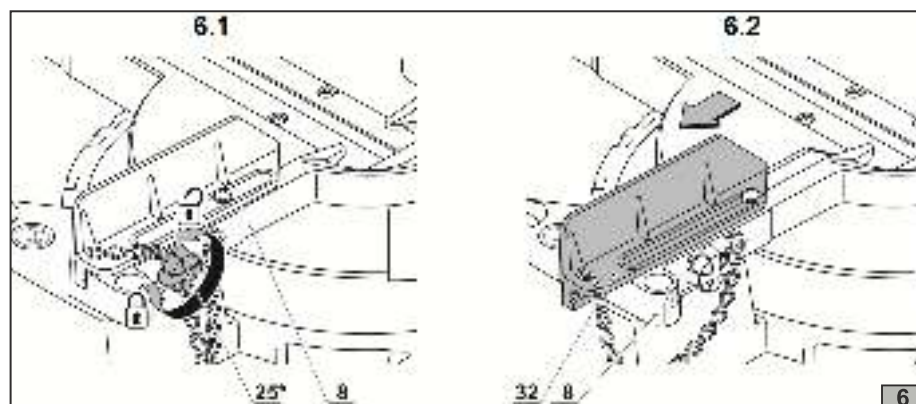
10**ПРИНАДЛЕЖНОСТИ И ИНСТРУМЕНТ**

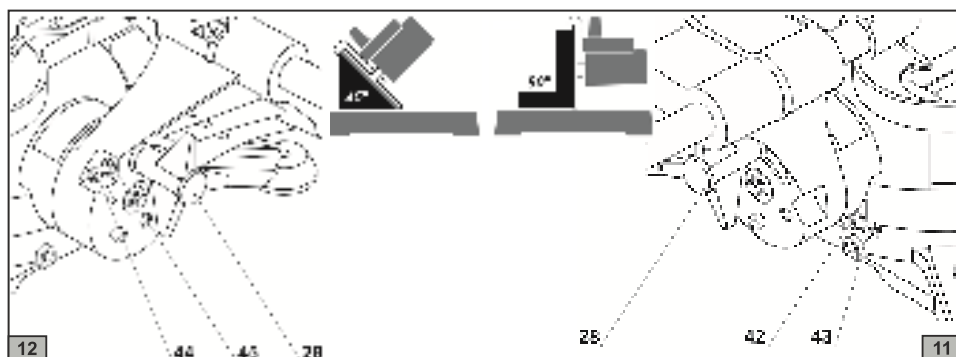
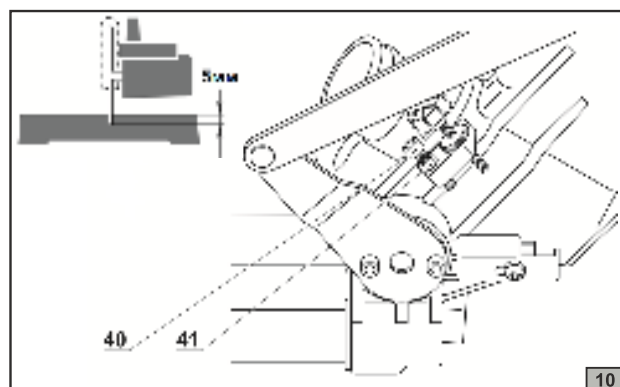
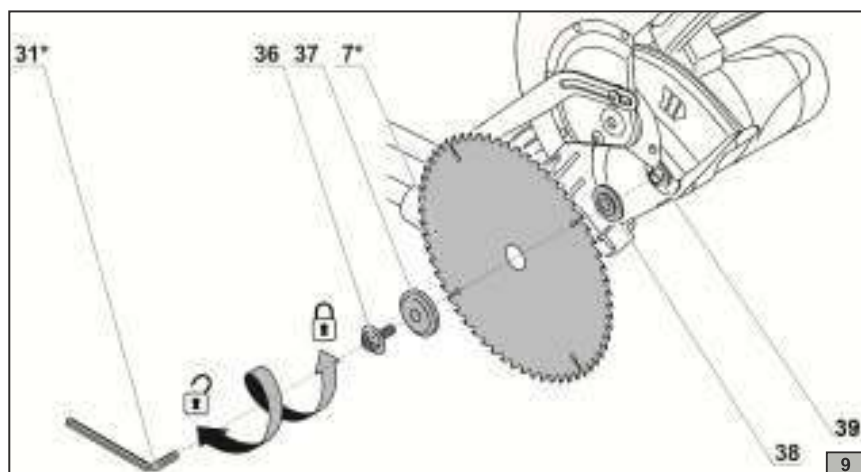
Для эффективной и безопасной работы пилы используйте только те принадлежности и инструменты, которые рекомендованы поставщиком (изготовителем). Каталог данных материалов можно найти на официальном сайте ТМ «ИНТЕРСКОЛ».

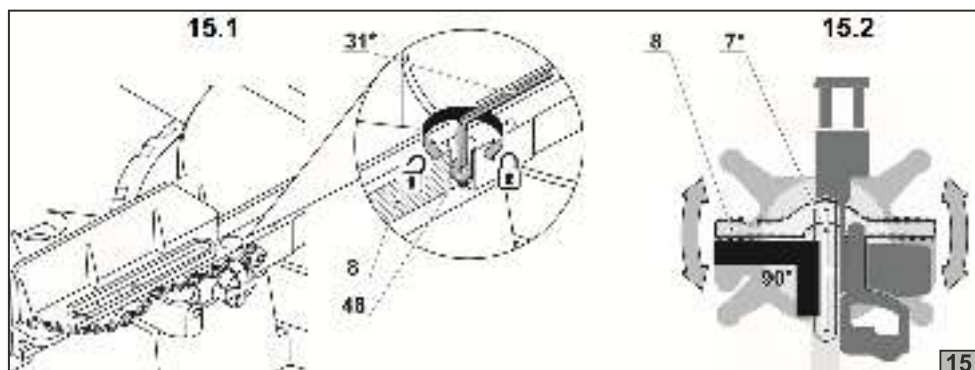
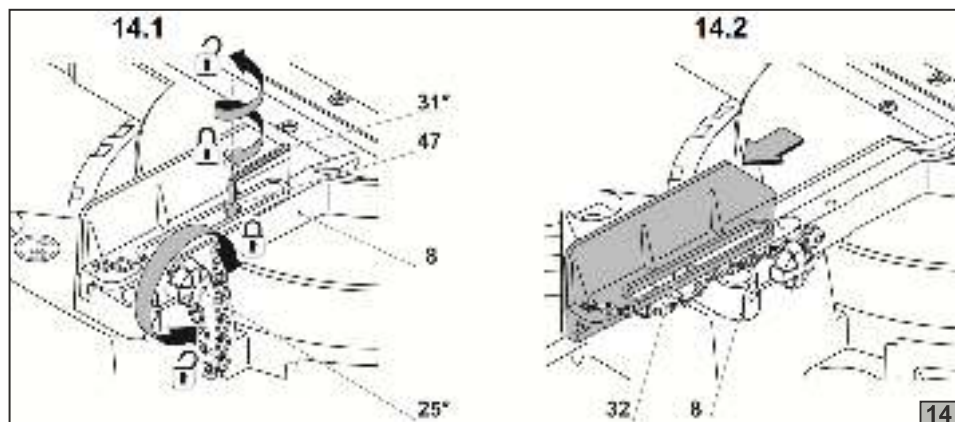
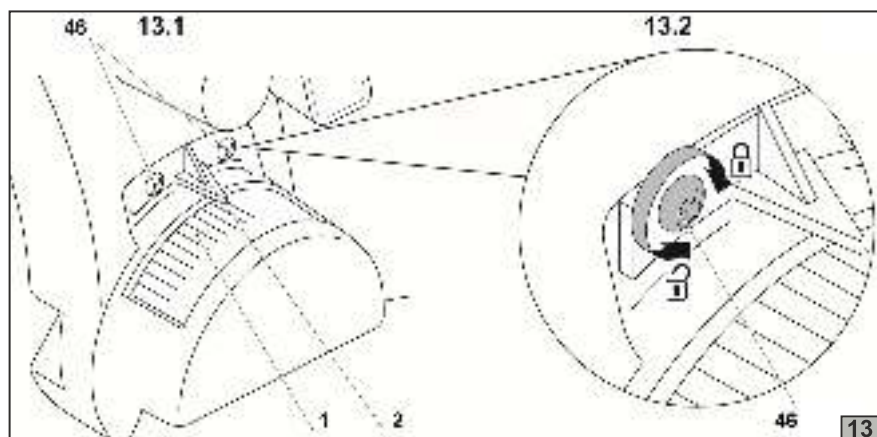
11**УТИЛИЗАЦИЯ**

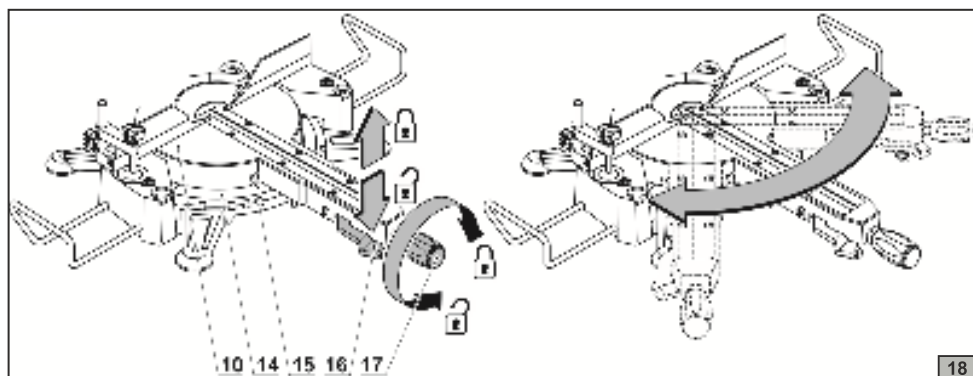
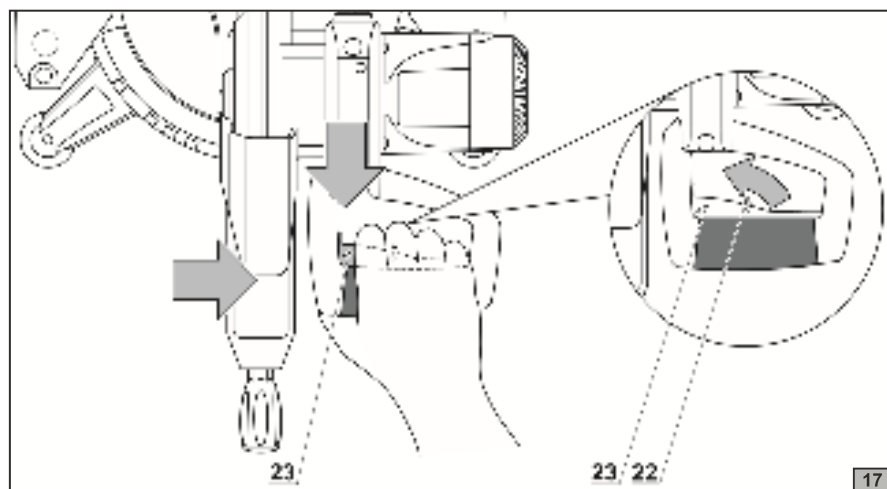
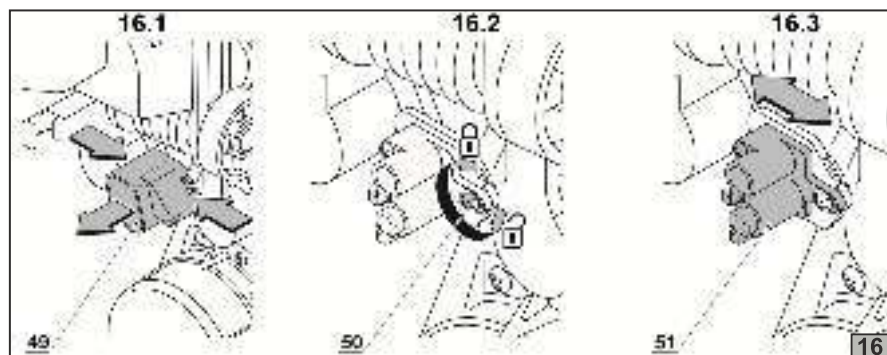
Пила, выработавшая назначенный срок службы, подлежит утилизации в соответствии с правилами, установленными природоохранным и иным законодательством страны, в которой пила эксплуатируется.

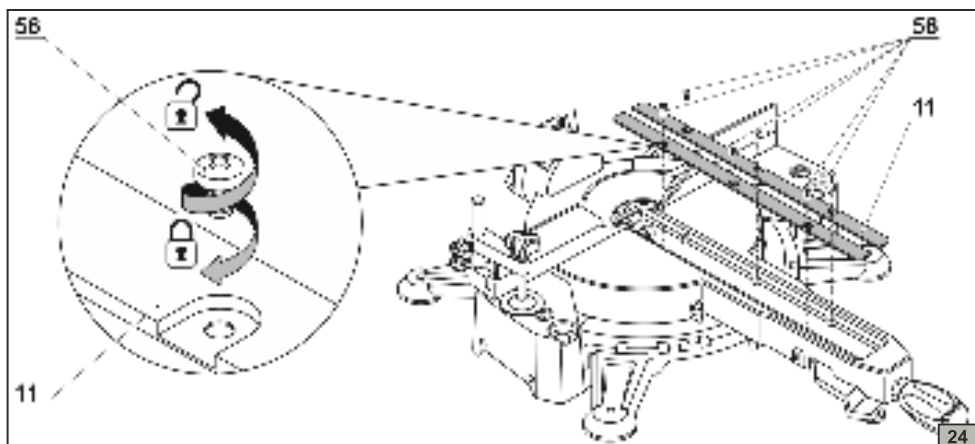
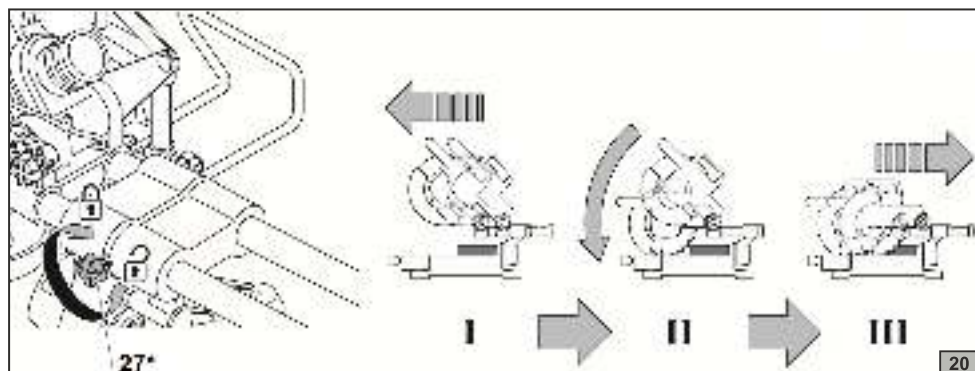
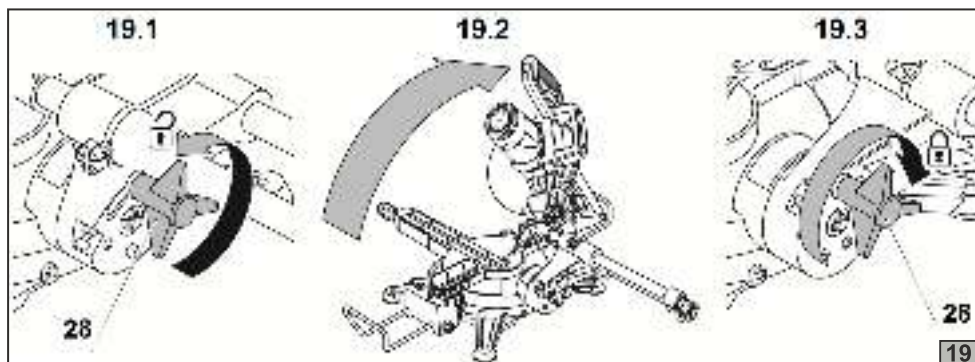


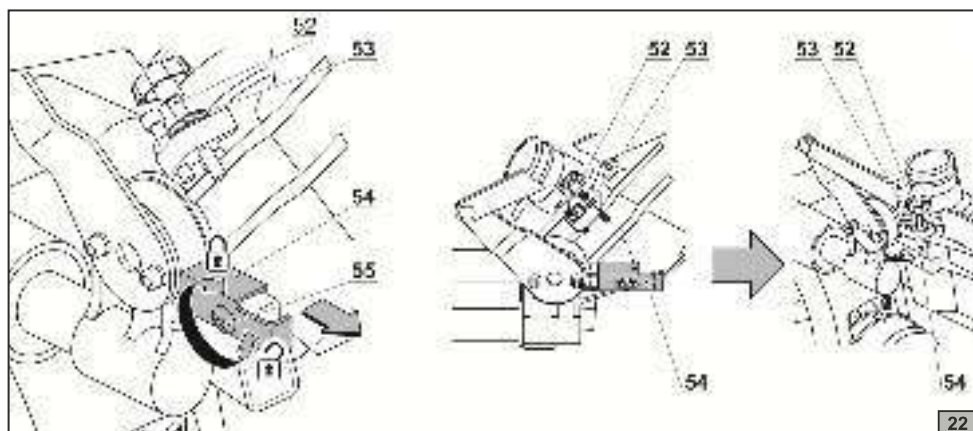




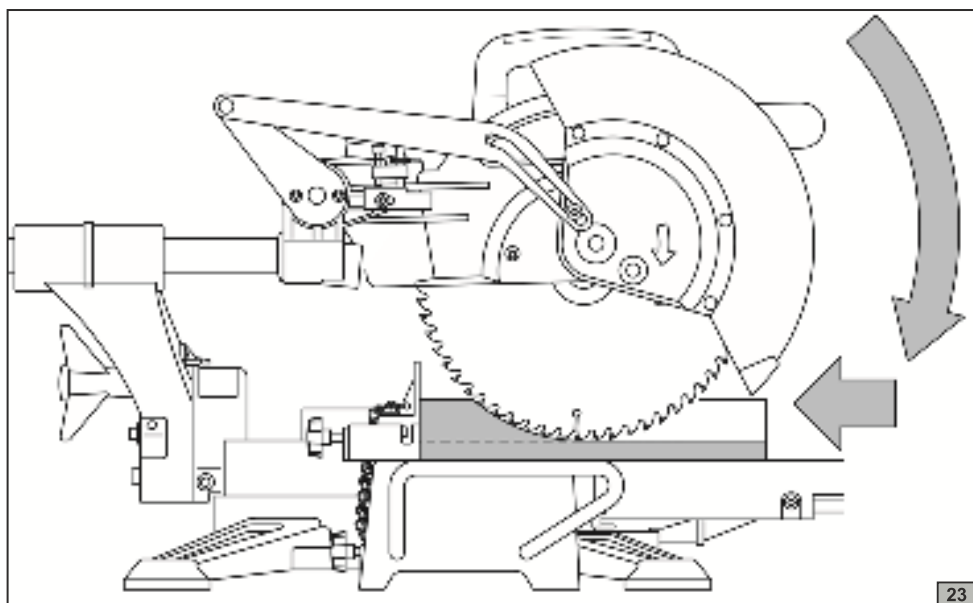




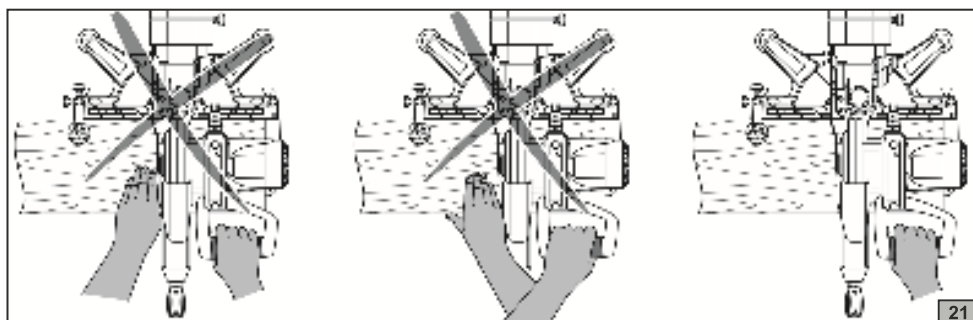




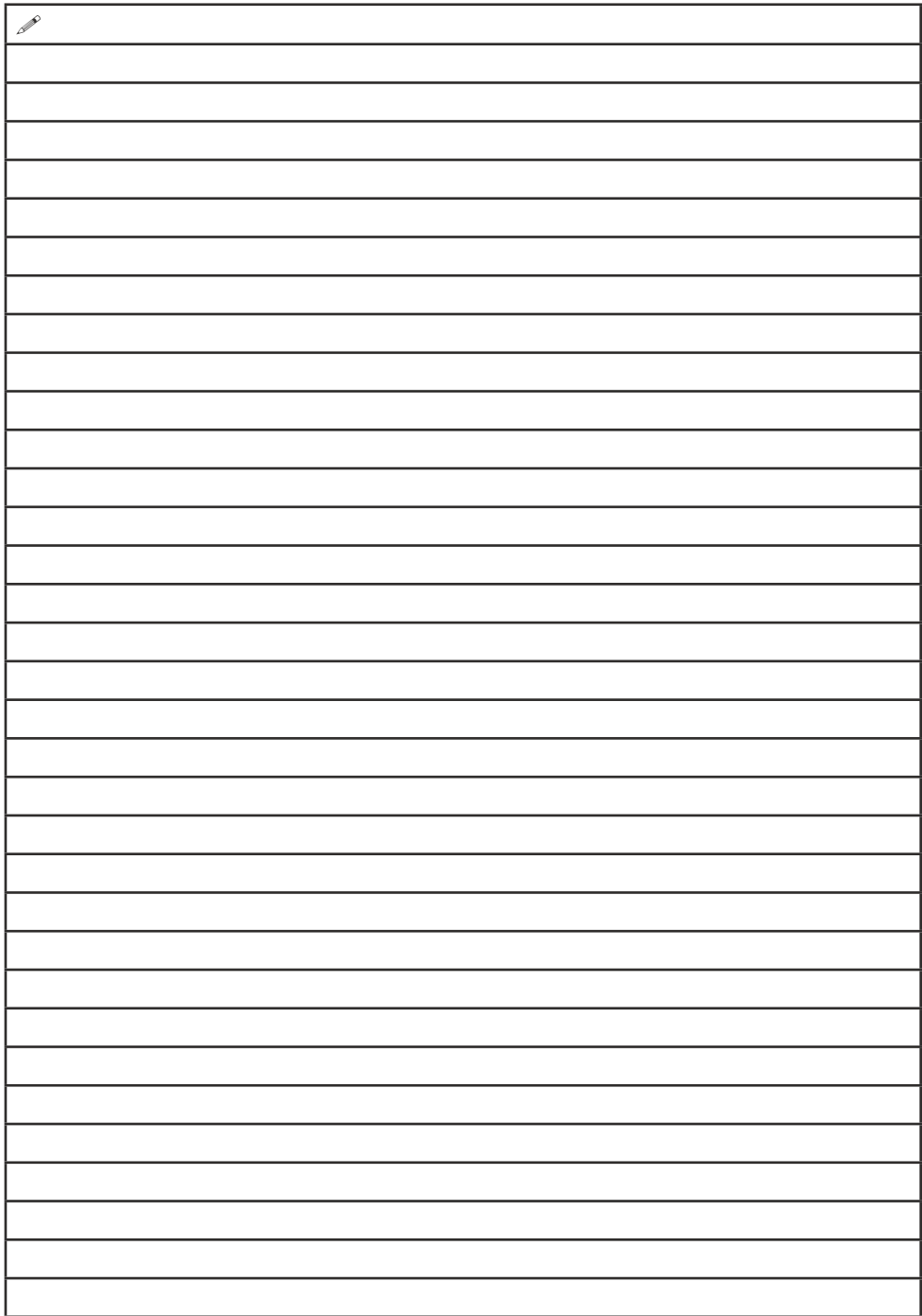
22



23



21



The page contains a large writing area defined by horizontal lines. In the top-left corner of this area, there is a small icon of a pencil. The rest of the area is empty, intended for the student's response.

ООО «МАЙТОЛ РУС»

127015, г.Москва, ул. Большая Новодмитровская,
дом 23, строение 6, этаж 2, пом. IX, ком. 16

721.00.01.01.00Р

В: 171102022