



КАЛИБР
www.kalibrcompany.ru



ПУ - 16/310А

Руководство по эксплуатации

Пневматический гайковёрт

Уважаемый покупатель!

При покупке пневматического гайковёрта: (модели ПГУ - 16/310А) требуйте проверки его работоспособности пробным запуском. Убедитесь, что в талоне на гарантийный ремонт проставлены: штамп магазина, дата продажи и подпись продавца, а также указана модель и серийный номер пневматического гайковёрта.

Перед включением внимательно изучите настоящее руководство по эксплуатации. В процессе эксплуатации соблюдайте требования настоящего руководства, чтобы обеспечить оптимальное функционирование пневматического гайковёрта и продлить срок его службы.

Комплексное полное техническое обслуживание и ремонт в объёме, превышающем перечисленные данным руководством операции, должны производиться квалифицированным персоналом на специализированных предприятиях. Установка, и необходимое техническое обслуживание производится пользователем и допускается только после изучения данного руководства по эксплуатации.

Приобретённый Вами пневматический гайковёрт может иметь некоторые отличия от настоящего руководства, связанные с изменением конструкции, не влияющие на условия его монтажа и эксплуатации.

1. Основные сведения об изделии

1.1 Пневматический гайковёрт (далее по тексту: гайковёрт) идеально подходит для быстрого закручивания болтов и гаек. Оснащён регулятором подачи сжатого воздуха.

Изготовитель/Поставщик не отвечает за повреждения, вызванные ненадлежащим использованием гайковёрта. Риск несёт исключительно пользователь.

Использование по назначению предполагает соблюдение инструкций по эксплуатации, а также требований по проверке и техническому обслуживанию.

1.2 Данная модель предназначена для работы в условиях умеренного климата с диапазоном рабочих температур от +5 до +35 °С и относительной влажности воздуха не более 80%

1.3 Транспортировка инструмента производится в закрытых транспортных средствах в соответствии с правилами перевозки грузов, действующих на транспорте данного вида.

1.4 Габаритные размеры в упаковке:

Модель	ПГУ - 16/310А
Габаритные размеры в упаковке, мм:	
-длина	215
-ширина	185
-высота	74

2. Основные технические данные

Основные технические данные гайковёрта представлены в таблице ниже:

	ПГУ - 16/310А
Соединение штуцера, дюйм	1/4
Приёмник инструмента, дюйм	1/2
Частота оборотов холостого хода, об/ мин	7000
Максимальное усилие затяга, Нм	310
Максимальный размер болта, мм	16
Рабочее давление, Бар	6,3
Расход потребляемого воздуха, л/ мин	114
Давление звука, дБ	92,6
Звуковая мощность, дБ	103,6
Вибрация на рукоятке, м/с ²	2,8

3. Комплектация

2.1 В торговую сеть гайковёрт поставляется в след. комплектации:

	Кол-во
Гайковёрт	1
Руководство по эксплуатации	1
Упаковка	1

** в зависимости от поставки комплектация может меняться*

4. Общий вид инструмента

Общий вид гайковёрта представлен на рисунке 1



рис. 1

1 - Корпус

2 - Шпиндель

3 - Выключатель

4 - Регулятор подачи сжатого воздуха

5 - Штуцер входной

6 - Рукоятка

7 - Реверс

5. Инструкция по технике безопасности

Перед использованием гайковёрта внимательно ознакомьтесь с руководством по эксплуатации. Данное руководство храните в надёжном месте, доступным при первой необходимости. Гайковёрт предназначен для использования только специалистами и в соответствии с назначением и требованиями, указанными в данном руководстве. Вследствие ненадлежащего использования гайковёрта, либо вследствие любого его изменения или комбинирования с неподходящими деталями, может быть нанесён серьёзный ущерб собственному здоровью, здоровью других лиц и животных. Необходимо учитывать и соблюдать применимые правила техники безопасности, нормы для рабочих мест и положения по охране труда.

Перед любыми работами с гайковёртом убедитесь что он отсоединён от источника воздуха. Перед каждым запуском следует проверить на прочность посадки все болты и гайки, а также проверить герметичность соединений и шлангов. Герметичность соединения обеспечивается фум-лентой или любым другим резьбовым герметиком. Неисправные детали следует отремонтировать или заменить. Для получения наилучших результатов и для обеспечения высокой безопасности используйте только оригинальные запчасти.

При работе с гайковёртом должны соблюдаться следующие правила:

- работайте только с защитными очками;
- не прикасайтесь к движущимся частям гайковёрта;
- не допускайте натягивания, перекручивания и попадания под различные грузы шланга источника воздуха;
- не оставляйте без надзора гайковёрт, подключённый к источнику воздуха;
- не работайте гайковёртом с приставных лестниц;
- используйте противошумные наушники.

6. Инструкция по использованию

6.1 Установка насадки:

- Перед заменой насадки отключите гайковёрт от источника воздуха;
- Установите насадку на концевик шпинделя.

6.2 При работе гайковёртом необходимо выполнять все требования раздела 4 настоящего руководства;

6.3 С помощью регулятора 4 (рис. 1) можно установить усилие затяга (путём контроля расходуемого сжатого воздуха);

6.4 Каждый раз перед использованием следует проверять затяжку болтов и гаек системы подачи воздуха. Проверяйте исправность регулятора подачи сжатого воздуха 4 (рис. 1). Перед техническим обслуживанием или ремонтом гайковёрт должен быть отключён от сети подачи воздуха. Несоблюдение мер предосторожности может привести к травмированию и тяжёлым последствиям.

6.5 Перед соединением шланга для подачи воздуха с гайковёртом, его необходимо предварительно продуть. Добавьте 4 - 5 капель масла в воздушное входное отверстие гайковёрта для смазки внутренних механизмов.

6.6 Включение и выключение гайковёрта осуществляется нажатием выключателя 3 (рис. 1). Следует помнить, что после того, как вы отпустите выключатель, вращение шпинделя будет осуществляться ещё несколько секунд.

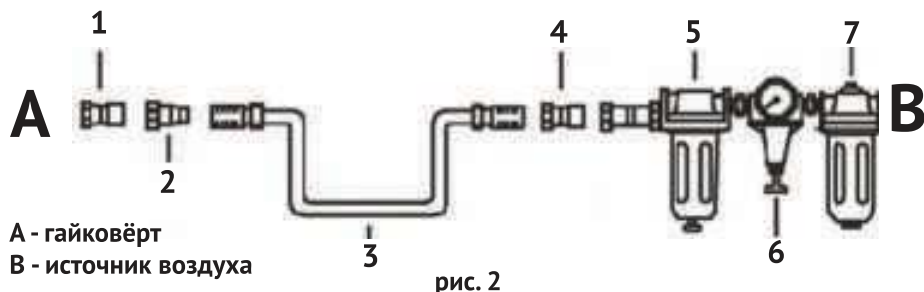
6.7 Реверс. Установите переключатель направления вращения 7 (рис. 1) в необходимую позицию:

- «влево» вращение по часовой стрелке.
- «вправо» вращение против часовой стрелке.

Внимание! Переключать направление вращения можно только при неработающем инструменте.

6.8 Подключение (рис. 2).

Данный гайковёрт предназначен для работы с чистым, сухим воздухом. Поскольку сжатый воздух может содержать влагу и посторонние примеси, приводящие к ржавлению и преждевременному износу инструмента, а так же ухудшению качества работы. Рекомендуется использовать в воздушной линии фильтра (влаго/маслоотделитель), которые устанавливаются как можно ближе к гайковёрту.



1. Штуцер (1/4"); 2. Переходник шланга; 3. Шланг; 4. Переходник шланга; 5. Маслоотделитель; 6. Манометр; 7. Влагоотделитель;

6.9 Очистка гайковёрта.

После окончания работы, смажьте подвижные детали гайковёрта.

Квалифицированный ремонт в большинстве случаев можно производить только при помощи специальных инструментов. В этом случае обратитесь в сервисный центр.

7. Срок службы и хранение

7.1 Срок службы гайковёрта 3 года.

7.2 Хранить гайковёрт необходимо в сухом отапливаемом, вентилируемом помещении, защищённом от проникновения паров кислот, щелочей и пылеобразивных веществ, при температуре не ниже +5 °С и относительной влажности не более 70%.

7.3 Указанный срок службы действителен при соблюдении потребителем требований настоящего руководства.

8. Гарантия изготовителя (поставщика).

8.1 Гарантийный срок эксплуатации гайковёрта - 12 календарных месяцев со дня продажи.

8.2 В случае выхода гайковёрта из строя в течение гарантийного срока эксплуатации по вине изготовителя, владелец имеет право на бесплатный гарантийный ремонт, при соблюдении следующих условий:

- отсутствие механических повреждений;
- отсутствие признаков нарушения требований руководства по эксплуатации;
- наличие в руководстве по эксплуатации отметки о продаже и наличие подписи покупателя;
- соответствие серийного номера гайковёрта серийному номеру в гарантийном талоне;
- отсутствие следов неквалифицированного ремонта.

Удовлетворение претензий потребителя с недостатками по вине изготовителя производится в соответствии с законом РФ «О защите прав потребителей».

Адреса гарантийных мастерских:

1) 127282, г. Москва, ул. Полярная, д. 31а

т. (495) 796-94-93

2) 141074, г. Королёв, М.О., ул. Пионерская, д. 16

т. (495) 647-76-71

8.3 Безвозмездный ремонт или замена гайковёрта в течение гарантийного срока эксплуатации производится при условии соблюдения потребителем правил эксплуатации и технического обслуживания, хранения и транспортировки.

8.4 При обнаружении Покупателем каких-либо неисправностей гайковёрта, в течение срока, указанного в п. 8.1 он должен проинформировать об этом Продавца и предоставить гайковёрт Продавцу для проверки. Максимальный срок проверки - в соответствии с законом РФ «О защите прав потребителей». В случае обоснованности претензий Продавец обязуется за свой счёт осуществить ремонт гайковёрта или его замену. Транспортировка гайковёрта для экспертизы, гарантийного ремонта или замены производится за счёт Покупателя.

8.5 В том случае, если неисправность гайковёрта вызвана нарушением условий его эксплуатации или Покупателем нарушены условия, предусмотренные п. 8.3 Продавец с согласия покупателя вправе осуществить ремонт гайковёрта за отдельную плату.

8.6 На продавца не могут быть возложены иные, не предусмотренные настоящим руководством, обязательства.

8.7 Гарантия не распространяется на:

- любые поломки связанные с погодными условиями (дождь, мороз, снег);
- при появлении неисправностей, вызванных действием непреодолимой

силы (несчастный случай, пожар, наводнение, удар молнии и т.п.);

- нормальный износ: гайковёрт, так же, как и все пневматические устройства, нуждается в должном техническом обслуживании. Гарантией не покрывается ремонт, потребность в котором возникает вследствие нормального износа, сокращающего срок службы частей и оборудования;

- на износ таких частей, как соединительные контакты, провода, ремни, и т.п.;

- естественный износ (полная выработка ресурса, сильное внутреннее или внешнее загрязнение);

- на оборудование и его части выход из строя которых стал следствием неправильной установки, несанкционированной модификации, неправильного применения, небрежности, неправильного обслуживания, ремонта или хранения, что неблагоприятно влияет на его характеристики и надёжность.

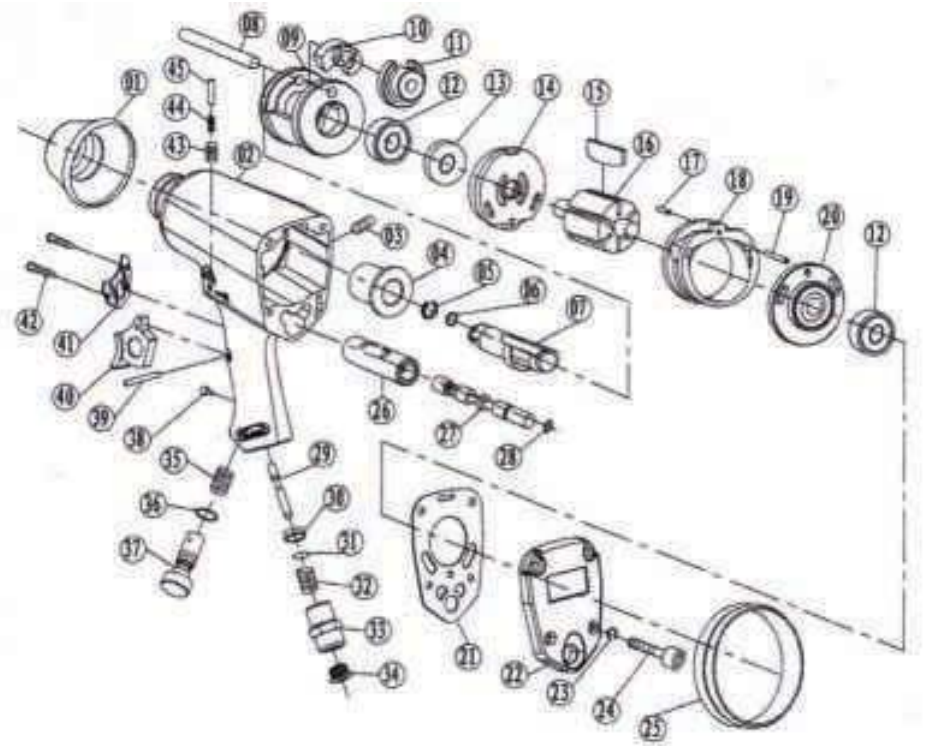


Рис. 3

Схема гайковёрта модели ПГУ - 16/310 А

1. Колпачок передний;
2. Корпус гайковёрта;
3. Винт;
4. Втулка шпинделя;
5. Кольцо стопорное;
6. Кольцо резиновое;
7. Шпиндель - наковальня;
8. Палец ударника;
9. Клетка ударника;
10. Груз ударный;
11. Кулачок;
12. Подшипник;

13. Сальник;
14. Крышка цилиндра передняя;
15. Лопасть ротора;
16. Ротор;
17. Палец;
18. Цилиндр;
19. Винт;
20. Крышка цилиндра задняя;
21. Прокладка;
22. Крышка корпуса;
23. Шайба пружинная;
24. Болт;
25. Кольцо резиновое;
26. Втулка клапана реверсивного;
27. Клапан реверсивный;
28. Кольцо резиновое;
29. Стержень клапана;
30. Шайба;
31. Шарик стальной;
32. Пружина клапана;
33. Штуцер воздушный входной;
34. Колпачок пылезащитный;
35. Пружина;
36. Кольцо резиновое;
37. Регулятор подачи воздуха;
38. Винт;
39. Ось;
40. Кнопка выключателя;
41. Крышка воздуховода;
42. Винт;
43. Винт;
44. Пружина;
45. Палец.

www.kalibrcompany.ru

