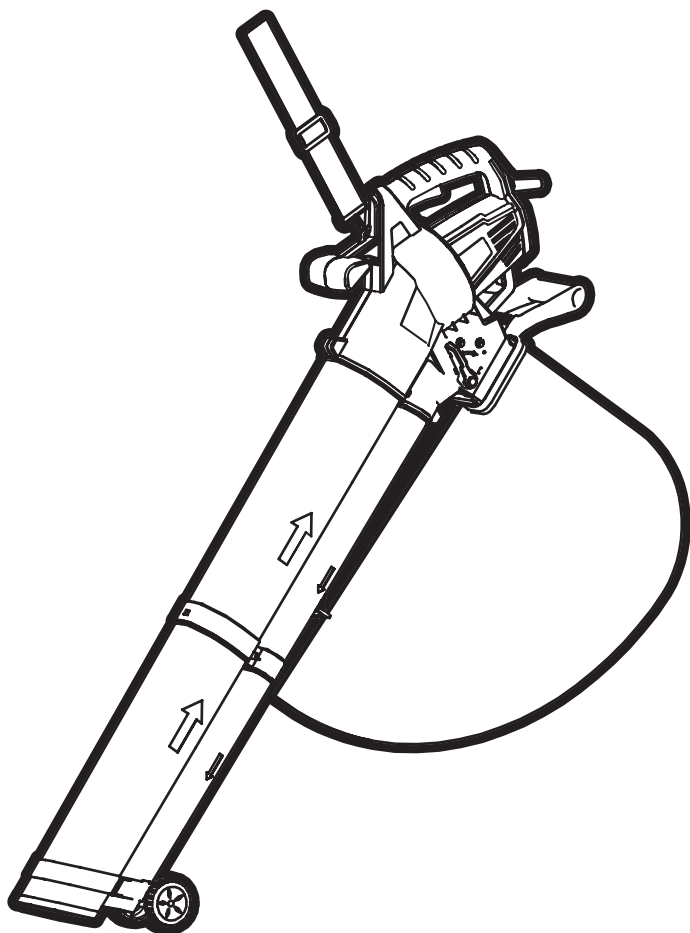


СНАМРІОН®

**РУКОВОДСТВО ПО ЭКСПЛУАТАЦИИ
ВОЗДУХОДУВКА-ПЫЛЕСОС
ЭЛЕКТРИЧЕСКАЯ
ЕВ3510**



RU РУССКИЙ

EAC

СОДЕРЖАНИЕ

1. ТЕХНИЧЕСКИЕ ХАРАКТЕРИСТИКИ.....	3
2. ВВЕДЕНИЕ	4
3. ЗНАКИ БЕЗОПАСНОСТИ, УПРАВЛЕНИЯ И ИНФОРМАЦИИ.....	5
4. ИСПОЛЬЗОВАНИЕ ПО НАЗНАЧЕНИЮ	6
5. ОБЩИЕ ПРАВИЛА ТЕХНИКИ БЕЗОПАСНОСТИ.....	7
6. ТРЕБОВАНИЯ ПО ТЕХНИКЕ БЕЗОПАСНОСТИ ВО ВРЕМЯ ЭКСПЛУАТАЦИИ ..	9
7. ОСНОВНЫЕ УЗЛЫ И ОРГАНЫ УПРАВЛЕНИЯ.....	10
8. СБОРКА	11
КОМПЛЕКТНОСТЬ	11
9. ПОДГОТОВКА К РАБОТЕ И ЭКСПЛУАТАЦИЯ	13
ВКЛЮЧЕНИЕ И ВЫКЛЮЧЕНИЕ УСТРОЙСТВА.....	14
ПРАВИЛА РАБОТЫ С УСТРОЙСТВОМ.....	14
10. ТЕХНИЧЕСКОЕ ОБСЛУЖИВАНИЕ	15
11. ХРАНЕНИЕ, ТРАНСПОРТИРОВАНИЕ, РЕАЛИЗАЦИЯ И УТИЛИЗАЦИЯ	16
12. ПОИСК И УСТРАНЕНИЕ НЕИСПРАВНОСТЕЙ.....	17
ДЛЯ ЗАМЕТОК	19

1. ТЕХНИЧЕСКИЕ ХАРАКТЕРИСТИКИ

Характеристики	Модель
	ЕВ3510
Производительность (м ³ /мин)	13,2
Максимальная скорость воздушного потока (м/сек)	75
Объем мешка для мусора (л)	35
Вес (кг)	2,76
Гарантированный уровень звуковой мощности (2000/14/ЕС), (дБА)	105
Уровень звукового давления (ISO 22868), (дБА)	90,2 K=3
Максимальная вибрация (ISO 22867), (м/с ²)	4,27 K=1,5
Двигатель	Электрический
Тип двигателя	Синхронный, щеточный
Напряжение (В/Гц)	230/50
Мощность (Вт)	900
Максимальные обороты двигателя без нагрузки, (об/мин)	15000
Длина кабеля (мм)	350

Технические характеристики могут быть изменены без предварительного уведомления.

2. ВВЕДЕНИЕ

Уважаемый пользователь!

Благодарим за покупку продукции CHAMPION. В данном руководстве приведены правила эксплуатации электрической воздуходувки-пылесоса CHAMPION. Перед началом работ внимательно прочтите руководство. Эксплуатируйте устройство в соответствии с правилами и с учетом требований безопасности, а также руководствуясь здравым смыслом. Сохраните руководство, при необходимости Вы всегда можете обратиться к нему.

Продукция CHAMPION отличается высокой мощностью и производительностью, продуманным дизайном и эргономичной конструкцией, обеспечивающей удобство её использования. Линейка техники CHAMPION регулярно расширяется новыми устройствами, которые постоянно совершенствуются.

Производитель оставляет за собой право без предварительного уведомления вносить изменения в комплектность, конструкцию отдельных узлов и деталей, не ухудшающие качество устройства. В связи с этим происходят изменения в технических характеристиках, и содержание руководства может не полностью соответствовать приобретенному устройству. Имейте это в виду, изучая руководство по эксплуатации*.

Внешний вид продукции может отличаться от изображения на титульном листе руководства по эксплуатации.

(*) С последней версией руководства по эксплуатации можно ознакомиться на сайте www.championtool.ru.

3. ЗНАКИ БЕЗОПАСНОСТИ, УПРАВЛЕНИЯ И ИНФОРМАЦИИ

Знаки безопасности, управления и информации размещены на устройстве в виде наклеек, либо нанесены рельефно на корпусе.

	Предупреждение! Осторожно! Внимание!		Внимание! Опасность поражения электрическим током
	Осторожно! Возможен отскок посторонних предметов		Обесточьте устройство при проведении технического обслуживания
	Посторонние люди, дети и животные должны находиться на безопасном расстоянии вне рабочей зоны. Запрещается находиться ближе 15 м от работающего устройства.		
	Прочтите руководство по эксплуатации перед началом работы		Носите прочную обувь на не скользящей подошве. Запрещается работать босиком или в обуви с открытым верхом
	При работе надевайте защитные очки, наушники, надевайте защитную каску, если есть опасность падения предметов и ушиба головы		Работайте в защитных перчатках

РАСШИФРОВКА СЕРИЙНОГО НОМЕРА

XXAABVCCCC

XX - Код производителя _____
 AA - Номер модели _____
 BV - Год производства _____
 CCCCC - Уникальный номер модели _____

4. ИСПОЛЬЗОВАНИЕ ПО НАЗНАЧЕНИЮ

Воздуходувка-пылесос (далее по тексту воздуходувка-пылесос или устройство) предназначена для непрофессионального использования.

Может использоваться для уборки территории от мусора в режиме воздуходувки и сбора сухой листвы, сухого мелкого мусора и сухой скошенной травы в режиме пылесоса с соблюдением всех требований Руководства по эксплуатации.



Устройство сконструировано таким образом, что оно безопасно и надежно, если эксплуатируется в соответствии с Руководством. Прежде чем приступить к эксплуатации устройства прочтите и усвойте Руководство по эксплуатации. Если Вы этого не сделаете, результатом может явиться травма или повреждение устройства.



ВНИМАНИЕ!

Использование устройства в любых других целях, не предусмотренных настоящим руководством, является нарушением условий безопасной эксплуатации и прекращает действие гарантийных обязательств поставщика. Производитель и поставщик не несут ответственности за повреждения, возникшие вследствие использования устройства не по назначению. Выход из строя устройства при использовании не по назначению не является гарантийным случаем.



ВНИМАНИЕ!

Используйте для ремонта и обслуживания расходные материалы, рекомендованные заводом-изготовителем и оригинальные запасные части. Использование не рекомендованных расходных материалов, не оригинальных запчастей лишает Вас права на гарантийное обслуживание устройства.

5. ОБЩИЕ ПРАВИЛА ТЕХНИКИ БЕЗОПАСНОСТИ

Внимательно прочтите данное руководство. Ознакомьтесь с устройством прежде, чем приступать к эксплуатации. Ознакомьтесь с работой органов управления. Знайте, что делать в экстренных ситуациях. Обратите особое внимание на информацию, которой предшествуют следующие заголовки:



ПРЕДУПРЕЖДЕНИЕ!

Невыполнение требования руководства может привести к смертельному исходу или получению серьезных травм.



ОСТОРОЖНО!

Невыполнение требования руководства может привести к получению травм средней тяжести.



ВНИМАНИЕ!

Невыполнение требования руководства приведет к повреждению изделия.



ПРИМЕЧАНИЕ!

Указывает на информацию, которая будет полезна при эксплуатации изделия.

1. Прежде чем начать работу в первый раз, получите инструктаж продавца или специалиста, как следует правильно обращаться с устройством, при необходимости пройдите курс обучения.
2. Несоввершеннолетние лица к работе с устройством не допускаются, за исключением лиц старше 16 лет, проходящих обучение под надзором.
3. Эксплуатируйте устройство в хорошем физическом и психическом состоянии. Не пользуйтесь устройством в болезненном или утомленном состоянии, или под воздействием каких-либо веществ, медицинских препаратов, способных оказать влияние на зрение, физическое и психическое состояние.



ПРЕДУПРЕЖДЕНИЕ!

Не работайте с устройством в состоянии алкогольного или наркотического опьянения или после употребления сильно действующих лекарств.

4. Работайте только в дневное время или при хорошем искусственном освещении.
5. Устройство разрешается передавать или давать во временное пользование (напрокат) только тем лицам, которые хорошо знакомы с данной моделью и обучены обращаться с ней. При этом обязательно должно прилагаться руководство по эксплуатации.
6. Не начинайте работать, не подготовив рабочую зону и не определив беспрепятственный путь на случай эвакуации.
7. Не рекомендуется работать устройством в одиночку. Позаботьтесь о том, чтобы во время работы на расстоянии слышимости кто-то находился, на случай если Вам понадобится помощь.



ПРЕДУПРЕЖДЕНИЕ!

При неблагоприятной погоде (дождь, снег, лед, ветер, град) рекомендуется отложить проведение работ – существует повышенная опасность несчастного случая!

8. Посторонние люди, дети и животные должны находиться на безопасном расстоянии вне рабочей зоны. Запрещается находиться ближе 15 м от работающего устройства.
9. Проверяйте устройство перед работой, чтобы убедиться, что все рукоятки, крепления и предохранительные приспособления находятся на месте и в исправном состоянии.

10. Храните устройство в закрытом месте, недоступном для детей.
11. Работайте в плотно облегающей одежде. Не носите широкую одежду и украшения, так как они могут попасть в движущиеся части устройства.
12. Наденьте прочные защитные перчатки. Перчатки снижают передачу вибрации на Ваши руки. Продолжительное воздействие вибрации может вызвать онемение пальцев и другие болезни.
13. Носите прочную обувь на не скользящей подошве для большей устойчивости. Не работайте с агрегатом босиком или в открытой обуви.
14. Всегда используйте защитные очки при работе.
15. Во избежание повреждения органов слуха рекомендуется во время работы с устройством использовать защитные наушники.
16. Не вносите изменения в конструкцию устройства. Производитель и поставщик снимает с себя ответственность за возникшие в результате этого последствия (травмы и повреждения изделия).
17. Всегда руководствуйтесь здравым смыслом. Невозможно предусмотреть все ситуации, которые могут возникнуть перед Вами. Если Вы в какой-либо ситуации почувствовали себя неуверенно, обратитесь за советом к специалисту: дилеру, механику авторизованного сервисного центра, опытному пользователю.

6. ТРЕБОВАНИЯ ПО ТЕХНИКЕ БЕЗОПАСНОСТИ ВО ВРЕМЯ ЭКСПЛУАТАЦИИ

ЭЛЕКТРИЧЕСКАЯ БЕЗОПАСНОСТЬ

1. Для предотвращения поражения электрическим током не работайте устройством во время дождя, а также в сыром или влажном помещении.
2. Перед включением в электросеть, проверьте розетки, вилку и кабель на отсутствие повреждений. Если повреждение обнаружено, немедленно дайте специалисту устранить его.
3. Никогда не носите/перемещайте устройство за кабель. Не дергайте за кабель, чтобы выдернуть вилку из розетки. Защищайте кабель от горячих поверхностей, масел и острых предметов.
4. Электрический кабель во время работы должен быть всегда позади оператора.

ХИМИЧЕСКАЯ БЕЗОПАСНОСТЬ

Никогда не используйте устройство для сбора или сдувания химических реагентов.

ФИЗИЧЕСКАЯ БЕЗОПАСНОСТЬ (ТРАВМЫ)

1. Всегда твердо стойте на земле, не теряйте равновесия. Перед началом работы осмотритесь, нет ли на участке препятствий, о которые Вы можете споткнуться и упасть.
2. Держите устройство при работе двумя руками.
3. Следите, чтобы ноги/руки не располагались вблизи рабочих органов.
4. Всегда сохраняйте безопасную дистанцию относительно других людей, которые работают вместе с Вами.



ПРЕДУПРЕЖДЕНИЕ!

Не направляйте напорную трубу воздушодувного устройства на людей и животных.

5. Соблюдайте особую осторожность, когда Вы меняете направление движения.
6. Соблюдайте особую осторожность при выполнении работ в стесненных условиях (в ограниченном пространстве).
7. Выключите устройство перед перемещением его с одного места на другое.
8. Все работы по техническому обслуживанию и ремонту проводить при выключенном двигателе.
9. При работах на высоте всегда используйте подъемную платформу. Запрещается работать на лестнице, на дереве, в неустойчивом положении, на высоте выше уровня плеча, одной рукой.

ТЕХНИЧЕСКАЯ БЕЗОПАСНОСТЬ (УСТРОЙСТВО)

Перед включением устройства следите за тем, чтобы рабочие органы устройства не соприкасались с посторонними предметами.



ВНИМАНИЕ!

Пользователь несет персональную ответственность за возможный вред здоровью и имуществу третьих лиц в случае неправильного использования устройства или использования его не по назначению.

7. ОСНОВНЫЕ УЗЛЫ И ОРГАНЫ УПРАВЛЕНИЯ

Расположение основных узлов и органов управления устройства показано на Рис. 1.

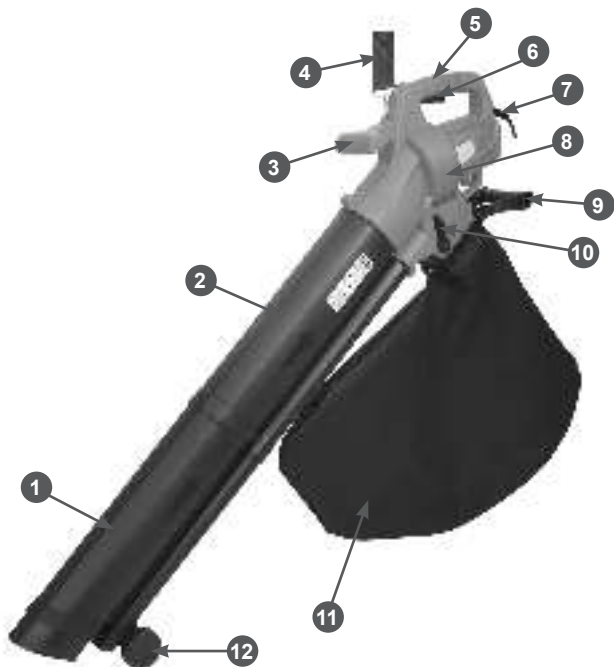


Рис. 1 Основные узлы и органы управления

- | | |
|---------------------------------------|---------------------------------------|
| 1. Труба всасывающая/напорная нижняя | 7. Кабель питания |
| 2. Труба всасывающая/напорная верхняя | 8. Корпус вентилятора |
| 3. Рукоятка передняя | 9. Рукоятка мусоросборника |
| 4. Ремень подвесной | 10. Рычаг переключения режимов работы |
| 5. Рукоятка задняя | 11. Мусоросборник |
| 6. Рычаг выключателя | 12. Колёса опорные |

ПРИНЦИП РАБОТЫ

При включении устройства в режиме воздуходувки, крыльчатка, установленная на вале электродвигателя, начинает вращаться. Воздух засасывается через всасывающую трубу устройства и выдувается через напорную трубу.

Переключение устройства в режим пылесоса происходит переводом рычага переключения режимов работы в соответствующее положение. При этом заслонка, расположенная в корпусе вентилятора, перенаправляет воздушный поток с напорной трубы в мусоросборник. В режиме пылесоса мусор вместе с воздухом засасывается через всасывающую трубу и затем выбрасывается в мусоросборник.

8. СБОРКА

КОМПЛЕКТНОСТЬ

Комплектность устройства приведена в таблице 1.

ТАБЛИЦА 1. Комплектность устройства

Наименование	Кол-во
Воздуходувка-пылесос	1 шт.
Руководство по эксплуатации	1 шт.
Ремень подвесной	1 шт.
Мусоросборник	1 шт.
Труба всасывающая/напорная нижняя	1 шт.
Труба всасывающая/напорная верхняя	1 шт.
Колёса опорные с кронштейном	1 шт.
Крепёж труб и колёс	1 к-т



ВНИМАНИЕ!

Производитель оставляет за собой право без предварительного уведомления внести изменения в комплектность.

Устройство поставляется в частично собранном состоянии.

Для окончательной сборки устройства выполните следующее:

1. Извлеките из упаковки содержимое. Распакуйте все детали и положите их на ровную устойчивую поверхность. Удалите все упаковочные материалы. Убедитесь, что содержимое упаковки соответствует комплектности устройства, а повреждения отсутствуют. При обнаружении некомплектности или повреждений обратитесь в торгующую организацию, где приобрели устройство.
2. Соберите и установите напорную трубу и опорные колёса. Общая схема сборки устройства показана на Рис. 2.
3. Вставьте верхнюю трубу 3 в корпус вентилятора 1 и закрепите ее с помощью двух винтов 2 (Рис. 3).

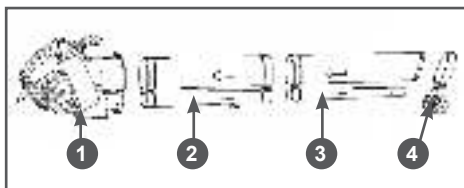


Рис. 2 Общая схема сборки устройства

1. Корпус вентилятора
2. Труба всасывающая/напорная верхняя
3. Труба всасывающая/напорная нижняя
4. Колёса опорные с кронштейном

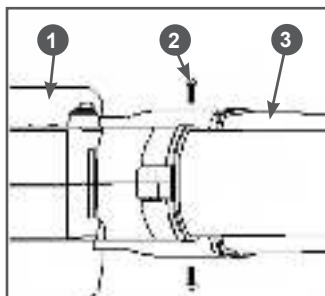


Рис. 3 Установка верхней трубы

1. Корпус вентилятора
 2. Винт самонарезающий 4x16 – 2 шт.
 3. Труба всасывающая/напорная верхняя
4. Установите нижнюю трубу 3 в верхнюю трубу 1 и закрепите ее с помощью винта 2 (Рис. 4).

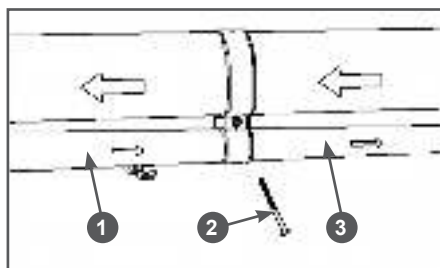


Рис. 4 Установка нижней трубы

1. Труба всасывающая/напорная верхняя
2. Винт самонарезающий 4x50
3. Труба всасывающая/напорная нижняя

5. Установите на нижнюю трубу опорные колёса. Для этого, установите кронштейн колёс 2 на нижнюю трубу 1, совместите отверстия в трубе и кронштейне, и закрепите кронштейн на трубе с помощью винта 3 (Рис. 5).

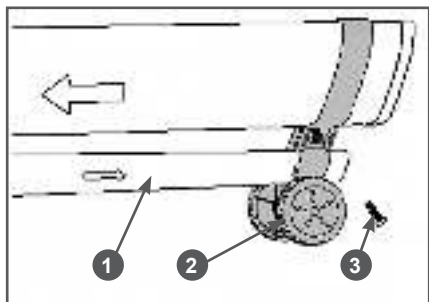


Рис. 5 Установка опорных колёс

1. Труба всасывающая/напорная нижняя
 2. Колёса опорные
 3. Винт самонарезающий 4x16
6. Установите мусоросборник, как показано на Рис. 6:
- А) Вставьте передний крючок адаптера мусоросборника в паз на корпусе вентилятора.
 - Б) Нажмите на фиксатор адаптера и натяните адаптер на выпускное окно корпуса вентилятора. Отпустите фиксатор.
 - В) Зацепите переднюю петлю мусоросборника за крючок на верхней трубе (Рис. 6).
7. Застегните карабин 1 подвесного ремня за отверстие 2 в корпусе вентилятора (Рис. 7)

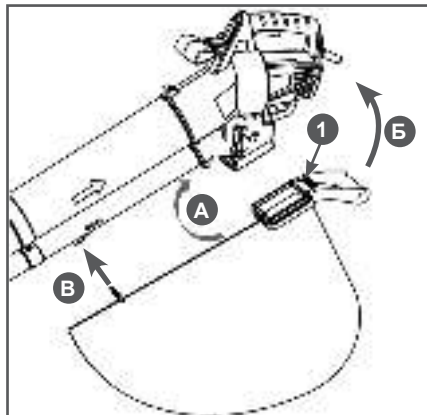


Рис. 6 Установка мусоросборника

1. Фиксатор адаптера мусоросборника

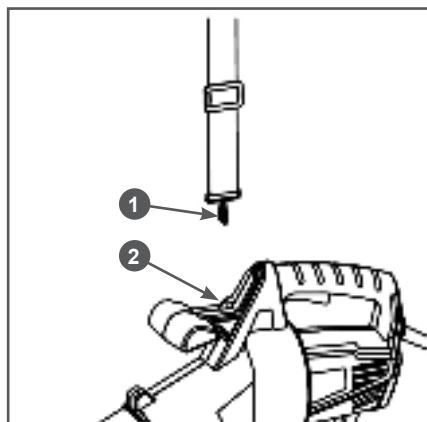


Рис. 7 Крепление подвесного ремня

1. Карабин ремня
2. Отверстие для крепления карабина ремня

9. ПОДГОТОВКА К РАБОТЕ И ЭКСПЛУАТАЦИЯ

Перед началом работы устройства необходимо провести ряд подготовительных мероприятий:

1. Проверить и подготовить к работе устройство. Для этого произведите внешний осмотр, проверьте надежность элементов крепления, исправность кабеля включения, состояние мусоросборника. Отрегулируйте подвесной ремень устройства по росту и фигуре.
2. Осмотреть место работы:
 - убрать посторонние предметы (камни, палки, провода и т. п), которые могут помешать движению оператора и повредить устройство;
 - определить режим/режимы использования устройства. Переключение режима работы (воздуходувка или пылесос) осуществляется переключателем 1 (Рис. 8).

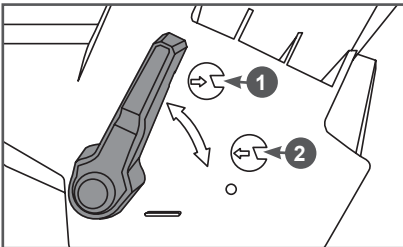


Рис. 8 Положения рычага переключения режимов работы
1. Режим пылесос
2. Режим воздуходувка

- Определить маршрут движения и место/места опорожнения мусоросборника.
3. Подключите устройство к удлинителю. Для предотвращения случайного отсоединения вилки сетевого кабеля от разъема удлинителя, на корпусе устройства в районе задней рукоятки предусмотрен крючок 1 фиксации кабеля удлинителя (Рис. 9).

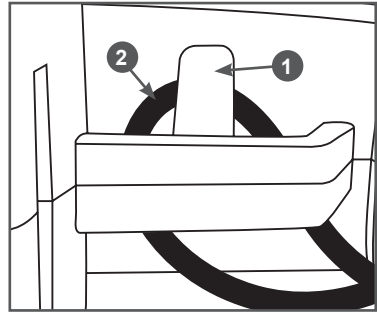


Рис. 9 Фиксация кабеля удлинителя
1. Крючок
2. Кабель удлинителя

4. Воткните вилку кабеля включения в розетку удлинителя. Проверьте надежность соединения и убедитесь, что кабель не мешает работе, при необходимости расправьте или подтяните узел соединения.

При работе устройством вне помещения для подключения используйте удлинитель, предназначенный для наружных работ. При подключении всегда учитывайте длину и сечение провода удлинителя. При длине кабеля удлинителя до 50 метров минимальное сечение медного провода должно быть не менее 1,5 мм². При длине кабеля удлинителя более 50 метров, минимальное сечение медного провода должно быть не менее 2,5 мм². Удлинитель должен быть оборудован температурным выключателем.

При применении удлинителя барабанного типа кабель должен быть размотан с барабана полностью.



ПРЕДУПРЕЖДЕНИЕ!

При применении удлинителя с очень большой длиной или слишком маленьким сечением проводов возникают большие потери подаваемого напряжения, что приводит к перегрузке и выходу из строя электродвигателя.

5. Подключите удлинитель к источнику питания с установленным устройством защитного отключения (УЗО).



ПРЕДУПРЕЖДЕНИЕ!

Перед подключением к электросети, всегда проверяйте, что рычаг выключателя не нажат.



ПРЕДУПРЕЖДЕНИЕ!

Рабочее напряжение сети не должно отличаться от номинального напряжения более чем на 10%.

ВКЛЮЧЕНИЕ И ВЫКЛЮЧЕНИЕ УСТРОЙСТВА



ВНИМАНИЕ!

Не включайте устройство, если всасывающая и напорная трубы перекрыты посторонними предметами и движение воздуха затруднено.

Возьмите устройство за рабочие рукоятки двумя руками, немного приподнимите его, так чтобы отверстия нижней трубы были свободны для движения воздуха и нажмите на рычаг выключателя 6 (Рис. 1). Устройство заработает. Оно будет продолжать работать все время, пока Вы нажимаете на рычаг выключателя. Чтобы выключить устройство достаточно отпустить рычаг выключателя.

ПРАВИЛА РАБОТЫ С УСТРОЙСТВОМ

Устройство может работать в двух режимах – воздуходувка и пылесос. При использовании устройства в режиме воздуходувки мусоросборник устанавливать не надо.

1. Во время работы правильно определяйте нагрузку на двигатель устройства в зависимости от загрязнения убираемого участка.
2. После 15 минут непрерывной работы устраивайте перерыв 15 минут.
3. При работе с мусоросборником во время перерыва проверяйте его за-

полнение и опорожняйте его при необходимости. Для опорожнения мешка мусоросборника выключите устройство и опустите его на землю. Снимите петлю мусоросборника с крюка верхней трубы, а затем отсоедините адаптер мусоросборника от корпуса устройства. Опорожните мусоросборник, предварительно расстегнув молнию. Установите его на устройство (при необходимости).

4. При уборке растительных остатков (трава, листья и т.п.) старайтесь работать в сухую погоду.
5. Иногда для сбора мусора удобно сдуть его в выбранное (приготовленное) заранее место, а затем собрать в мусоросборник.



ВНИМАНИЕ!

При использовании устройства в режиме пылесоса необходимо собирать только сухие материалы. В противном случае произойдет засорение всасывающей трубы, корпуса и крыльчатки вентилятора.



ВНИМАНИЕ!

При использовании устройства в режиме пылесоса не допускайте засасывание устройством камней и других твердых предметов. Не рекомендуется использовать устройство в режиме пылесоса при уборке дорожек и площадок с гравийным покрытием. В противном случае из-за попадания в корпус вентилятора твердого предмета произойдет повреждение крыльчатки и корпуса вентилятора и, соответственно, выход устройства из строя. Выход устройства из строя по этим причинам не является гарантийным случаем.



ВНИМАНИЕ!

Не допускайте всасывание устройством песка и других сыпучих материалов. Крыльчатка и корпус вентилятора при этом подвергаются особенно сильному износу. В результате может произойти снижение производительности устройства.

10. ТЕХНИЧЕСКОЕ ОБСЛУЖИВАНИЕ

Все работы по обслуживанию устройства, кроме пунктов, перечисленных в этом руководстве по техническому обслуживанию и эксплуатации, должны выполняться в авторизованном сервисном центре.

Сроки проведения технического обслуживания относятся только к нормальным условиям эксплуатации. При экстремальных условиях эксплуатации (сильная запыленность, густая и влажная трава т.п.) или более длительной ежедневной работе, указанные интервалы следует сократить. Виды выполняемых работ и периодичность обслуживания указаны в Таблице 1.



ПРЕДУПРЕЖДЕНИЕ!

До проведения работ по техническому обслуживанию отсоедините кабель включения от источника электропитания.



ВНИМАНИЕ!

Никогда не мойте корпус вентилятора водой. Не применяйте растворители! Они могут разрушить пластиковые части устройства. Используйте рекомендованные для пластика моющие средства.



ПРИМЕЧАНИЕ:

Отсоединенные от корпуса вентилятора трубы можно мыть водой.

Очистите корпус электродвигателя мягкой влажной тканью и высушите его. При необходимости выстирайте мусоросборник в теплой мыльной воде.

ТАБЛИЦА 1. Виды работ и периодичность технического обслуживания

Виды работ технического обслуживания		Перед началом работы	После окончания работы	При неисправности	При повреждении	При необходимости
Комплектное устройство	Визуальный контроль	X				
	Очистка		X			X
Доступные винты и гайки	Контроль	X				
	Подтягивание					X
Вентиляционные отверстия для охлаждения двигателя	Очистка		X			X
Кабель включения	Контроль	X				
	Замена*				X	
Выключатель, переключатель режима работы	Контроль функционирования	X				
	Замена*			X	X	
Мусоросборник	Контроль состояния	X				
	Контроль крепления	X				
	Замена				X	X

(*) Данный вид работ рекомендуется проводить в авторизованном сервисном центре.

11. ХРАНЕНИЕ, ТРАНСПОРТИРОВАНИЕ, РЕАЛИЗАЦИЯ И УТИЛИЗАЦИЯ

ХРАНЕНИЕ

Устройство следует хранить в сухом, не запыленном помещении. При хранении должна быть обеспечена защита устройства от атмосферных осадков. Наличие в воздухе паров кислот, щелочей и других агрессивных примесей не допускается. Устройство во время хранения должно быть недоступно для детей.

ТРАНСПОРТИРОВАНИЕ

Устройство можно транспортировать любым видом закрытого транспорта в упаковке производителя или без нее с сохранением изделия от механических повреждений, атмосферных осадков, воздействия химически активных веществ. Наличие в воздухе паров кислот, щелочей и других агрессивных примесей не допускается.

Во время погрузочно-разгрузочных работ устройство не должно подвергаться ударам, падениям и воздействию атмосферных осадков.

Условия транспортирования устройства при воздействии климатических факторов:

- температура окружающего воздуха от минус 40 до плюс 40°C;
- относительная влажность воздуха не более 80 % при 20°C.

Перемещение устройства с одного рабочего места на другое производится с помощью рабочих рук.

РЕАЛИЗАЦИЯ

Реализация устройства осуществляется в соответствии с Федеральным законом «Об основах государственного регулирования торговой деятельности в Российской Федерации» от 28.12.2009 N 381-ФЗ, Правилами реализации товаров в предприятиях, а также иными подзаконными нормативными правовыми актами.

УТИЛИЗАЦИЯ

Утилизация устройства должна производиться в соответствии с нормами законодательства РФ, в частности Федеральным законом N7-ФЗ от 10.01.2002 «Об охране окружающей среды».

12. ПОИСК И УСТРАНЕНИЕ НЕИСПРАВНОСТЕЙ

Неисправность	Возможная причина	Способ устранения
Устройство не включается	Отсутствует подача электроэнергии	Проверьте наличие напряжения на линии подачи электроэнергии
	Поврежден удлинитель, кабель включения, вилка, выключатель	Замените неисправный узел или обратитесь в сервисный центр
	Изношены угольные щетки	Обратитесь в сервисный центр
	Электродвигатель неисправен	Обратитесь в сервисный центр
Сильное искрение щеток	Повреждена обмотка электродвигателя	Обратитесь в сервисный центр
	Изношены угольные щетки	Обратитесь в сервисный центр
Недостаточная мощность устройства	Электродвигатель неисправен	Обратитесь в сервисный центр
	Изношены угольные щетки	Обратитесь в сервисный центр
	Ненадежное крепление труб устройства	Обеспечьте надежное крепление трубы
	Заполнен мусоросборник	Очистите
	Засорена труба	Очистите
Двигатель работает, нагнетания/всасывания воздуха нет	Крыльчатка вентилятора вышла из строя	Обратитесь в сервисный центр
Чрезмерный шум/вибрация	Устройство повреждено	Обратитесь в сервисный центр
Корпус электродвигателя сильно нагревается	Засорены охлаждающие отверстия на корпусе двигателя	Очистите отверстия
	Электродвигатель неисправен	Обратитесь в сервисный центр

Если неисправность своими силами устранить не удалось, обратитесь в авторизованный сервисный центр.

При возникновении других неисправностей, не указанных в таблице, обратитесь в авторизованный сервисный центр.

**ПРОИЗВОДИТЕЛЬ ОСТАВЛЯЕТ ЗА СОБОЙ
ПРАВО БЕЗ ПРЕДВАРИТЕЛЬНОГО
УВЕДОМЛЕНИЯ ВНОСИТЬ ИЗМЕНЕНИЯ
В КОМПЛЕКТНОСТЬ, КОНСТРУКЦИЮ
ОТДЕЛЬНЫХ ДЕТАЛЕЙ И УЗЛОВ, НЕ
УХУДШАЮЩИЕ КАЧЕСТВО ИЗДЕЛИЯ.
ПОСЛЕ ПРОЧТЕНИЯ РУКОВОДСТВА
СОХРАНИТЕ ЕГО В ДОСТУПНОМ
И НАДЕЖНОМ МЕСТЕ*.**

Адреса сервисных центров в вашем регионе вы можете найти на сайте

WWW.CHAMPIONTOOL.RU

ИМПОРТЕР: ООО «Ладога»
Адрес: 194292, г. Санкт-Петербург,
ул.Домостроительная, д.14, литер А, пом.428

ПРОИЗВОДИТЕЛЬ: SHANGHAI INHERTZ INTERNATIONAL TRADING CO., LTD
Адрес: Китай, Room 904, No. 48, Lane 758 Guoan Road, Yangpu District,
Shanghai, China
тел.: +86 21 55800873