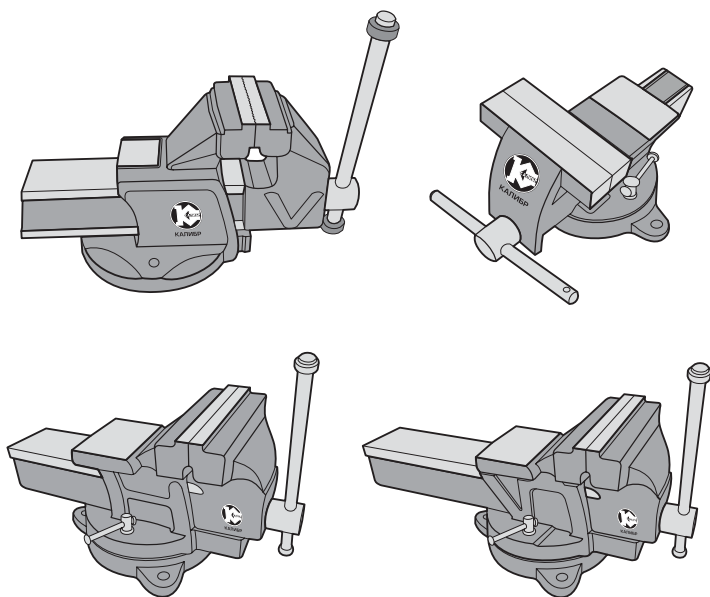




КАЛИБР
www.kalibrcompany.ru



**ТПСН - 100, ТПСН - 125,
ТПСН - 150, ТПСН - 200**

Руководство по эксплуатации

Тиски поворотные слесарные с наковальней

Уважаемый покупатель!

Тиски поворотные слесарные с наковальней Калибр моделей (ТПСН-100, ТПСН-125, ТПСН-150 и ТПСН-200) являются приспособлением для фиксации различных заготовок перед слесарной или какой-либо иной обработкой.

Перед использованием внимательно изучите настоящее руководство. В процессе эксплуатации соблюдайте требования настоящего руководства, чтобы обеспечить оптимальное функционирование тисков и продлить срок их службы.

Приобретённые Вами тиски могут иметь некоторые отличия от настоящего руководства, не влияющие на условия их эксплуатации.

1. Основные сведения об изделии

1.1 Тиски поворотные слесарные с наковальней (далее по тексту - тиски) предназначены для фиксации ручным усилием между подвижной и неподвижной губками различных заготовок для их дальнейшей обработки.

Массивный чугунный корпус и основание покрыты краской, защищающей тиски от коррозии, что увеличивает их рабочий ресурс. Сменные зажимные губки выполнены из закалённой стали высокого качества. Корпус, с возможностью поворота на 360° относительно основания, способствует удобной обработке заготовки. Наличие наковальни расширяет функциональные возможности слесарных тисков. Предусмотрено крепление основания к верстаку (рабочему столу) 3-я болтами.

1.2 Вес и габариты тисков представлены в таблице ниже:

Модель	ТПСН - 100	ТПСН - 125	ТПСН - 150	ТПСН - 200
- длина, мм	250	290	385	440
- ширина, мм	160	190	185	225
- высота, мм	140	160	160	190
Вес (брутто/нетто), кг	5,6/5,5	7,7/7,2	10,6/10,0	13,4/12,7

2. Технические характеристики

2.1 Основные технические характеристики представлены в таблице:

Модель	ТПСН - 100	ТПСН - 125	ТПСН - 150	ТПСН - 200
Ширина рабочих губок, мм	100	125	150	200
Ход подвижной губки, мм	103	128	153	203
Предельное усилие затяжки, кгс	1500	1600	2000	3200
Длина рукоятки ходового винта, мм	205	230		255

3. Комплектация

3.1 Тиски поставляются в продажу в следующей комплектации*:

Тиски в сборе	1
Руководство по эксплуатации	2/1
Упаковка	2/1

* в зависимости от поставки комплектация может изменяться

4. Общий вид и устройство тисков

4.1 Общий вид представлен на рис.1

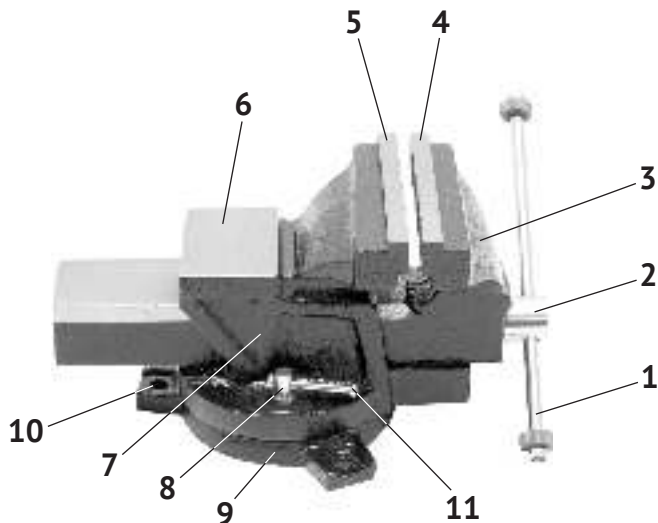


рис.1

1 – рукоятка ходового винта; **2** – винт ходовой; **3** – подвижный блок; **4** – губка тисков подвижная; **5** – губка тисков неподвижная; **6** – наковальня; **7** – корпус (поворотный блок); **8** – винт фиксации поворота; **9** – основание; **10** – крепёжные отверстия; **11** – ручка винта фиксации поворота.

4.2 Массивное чугунное основание (рис.1 поз.9) крепится к рабочему столу (верстаку) за счёт 3-х крепёжных отверстий (рис.1 поз.10) в лапках. Корпус (рис.1 поз.7) за счёт шарнирного соединения может быть повернуто относительно основания и закреплён винтом фиксации (рис.1 поз.8) в любом, удобном для работы положении. Заготовка крепится между губками перемещением подвижного блока (рис.1 поз.3), вращением рукоятки ходового винта (рис.1 поз.1) мускульным усилием оператора.

5. Инструкция по технике безопасности



ВНИМАНИЕ! Перед началом работы внимательно изучите и неукоснительно соблюдайте меры безопасности, изложенные в данном руководстве и в руководстве по эксплуатации того (электро-, пневмо-) инструмента, которым будете обрабатывать заготовку.

5.1 Применять тиски только в соответствии с назначением, указанным в руководстве по эксплуатации.

5.2 Тиски должны быть исправными, чистыми, сухими, надёжно закреплёнными на верстаке (рабочем столе). Во избежание налипания отходов обработки (стружка, опилки), перед началом работы протереть тиски насухо.

5.3 Важно надёжно закреплять заготовку, устанавливая её по центру губок тисков. Губки, при зажатии должны быть параллельны (не перекошены).

5.4 Не использовать тиски с повреждёнными губками, это скажется на надёжности крепления заготовки.



ВНИМАНИЕ! Запрещается использовать удлинители рукоятки ходового винта, что может привести к превышению предельного усилия затяжки, и как следствие к поломке тисков.

5.5 Запрещается вносить любые изменения в конструкцию, предусмотренную заводом-изготовителем.

6. Установка тисков, крепление заготовки

6.1 Установить тиски на ровной и прочной поверхности верстака (рабочего стола). Провести разметку под отверстия в лапках основания и просверлить под крепёж.

6.2 Через отверстия (рис.1 поз.10) основания прочно закрепить тиски болтами к верстаку.

6.3 Крепление заготовки производится ручным усилием оператора – вращением рукоятки ходового винта.

6.4 Для поворота тисков:

- ослабить винт фиксации (рис.1 поз.8) поворотом ручки (рис.1 поз.11);
- повернуть корпус (поворотный блок рис.1 поз.7) в нужное положение;
- зафиксировать корпус закрутив винт фиксации.

7. Техническое обслуживание

7.1 Оберегайте тиски от механических повреждений.

7.2 Очищайте тиски от продуктов обработки заготовки (стружка, опилки и т.п.) сразу по окончании работы.

7.3 Периодически смазывайте все сопрягаемые поверхности и резьбу ходо-

вого винта.

7.4 Не допускайте попадания на резьбовые детали тисков абразивных материалов.

8. Срок службы, хранение и утилизация.

8.1 Срок службы тисков – 5 лет.

8.2 Тиски до начала эксплуатации должны храниться законсервированными в упаковке предприятия – изготовителя в складских помещениях при температуре окружающей среды от 0 до +40°C.

8.3 Указанный срок службы действителен при соблюдении потребителем требований настоящего руководства.

8.4 Тиски и их детали, не подлежащие ремонту, не требуют особых мер по утилизации. Сдавайте их в пункты приёма металла.

9. Гарантия изготовителя (поставщика)

9.1 Гарантийный срок эксплуатации тисков – 12 календарных месяцев со дня продажи.

9.2 В случае выхода тисков из строя в течении гарантийного срока эксплуатации по вине изготовителя, владелец имеет право на бесплатный гарантийный ремонт, при соблюдении следующих условий:

- отсутствие механических повреждений;
- отсутствие признаков нарушения требований руководства по эксплуатации;
- наличие в руководстве по эксплуатации отметки продавца о продаже и подписи;
- отсутствие следов неквалифицированного ремонта.

Удовлетворение претензий потребителя с недостатками по вине изготовителя производится в соответствии с законом РФ «О защите прав потребителей».

Адрес гарантийной мастерской:

141074, г. Королёв, М.О., ул. Пионерская, д.16

т. (495) 647-76-71

9.3 Безвозмездный ремонт, или замена тисков в течении гарантийного срока эксплуатации производится при условии соблюдения потребителем правил эксплуатации, технического обслуживания, хранения и транспортировки.

9.4 При обнаружении Покупателем каких-либо неисправностей тисков, в течение срока, указанного в п. 9.1, он должен проинформировать об этом Продавца и предоставить тиски Продавцу для проверки. Максимальный срок проверки – в соответствии с законом РФ «О защите прав потребителей». В случае обоснованности претензий, Продавец обязуется за свой счёт осуществить ремонт тисков или их замену. Транспортировка тисков для экспертизы, гарантийного ремонта или замены производится за счёт Покупателя.

9.5 В том случае, если неисправность тисков вызвана нарушением условий их эксплуатации, Продавец с согласия покупателя вправе осуществить ремонт

за отдельную плату.

9.6 На продавца не могут быть возложены иные, не предусмотренные настоящим руководством, обязательства.

9.7 Гарантия не распространяется на:

- любые поломки, связанные с форс-мажорными обстоятельствами;
- на механические повреждения (трещины, сколы и т.п.) и повреждения, вызванные воздействием агрессивных сред и высоких температур, а также повреждения, вызванные неправильным хранением (коррозия внутренних поверхностей);
- естественный износ (полная выработка ресурса);
- оборудование и его части, выход из строя которых стал следствием неправильной установки, несанкционированной модификации, неправильного применения, обслуживания, ремонта или хранения.

Внимание! При продаже должны заполняться все поля гарантийного талона. Неполное или неправильное заполнение гарантийного талона может привести к отказу от выполнения гарантийных обязательств.

С условиями гарантийного обслуживания ознакомлен(а). При покупке изделие было проверено. Претензий к упаковке, комплектации и внешнему виду не имею.

Подпись покупателя.....

Корешок талона №2 на гарантийный ремонт

(модель _____)

Изъят« _____ » 20__ г.

Исполнитель _____ (подпись) (фамилия, имя, отчество)

Корешок талона №1 на гарантийный ремонт

(модель _____)

Изъят« _____ » 20__ г.

Исполнитель _____ (подпись) (фамилия, имя, отчество)

Талон № 1*

на гарантийный ремонт
(модель _____)

Серийный номер S/N _____

Представитель ОТК _____

Заполняет торговая организация:

Продан _____
(наименование предприятия - продавца)

Дата продажи _____ Место печати _____

Продавец _____ (подпись)

(фамилия, имя, отчество)

*талон действителен при заполнении

Талон № 2*

на гарантийный ремонт
(модель _____)

Серийный номер S/N _____

Представитель ОТК _____

Заполняет торговая организация:

Продан _____
(наименование предприятия - продавца)

Дата продажи _____ Место печати _____

Продавец _____ (подпись)

(фамилия, имя, отчество)

*талон действителен при заполнении

Заполняет ремонтное предприятие

_____ (наименование и адрес предприятия)

Исполнитель _____ (подпись) _____ (фамилия, имя, отчество)

Владелец _____ (подпись) _____ (фамилия, имя, отчество)

Дата ремонта _____ Место печати

Утверждаю _____ (должность, подпись)

_____ (ФИО руководителя предприятия)

Заполняет ремонтное предприятие

_____ (наименование и адрес предприятия)

Исполнитель _____ (подпись) _____ (фамилия, имя, отчество)

Владелец _____ (подпись) _____ (фамилия, имя, отчество)

Дата ремонта _____ Место печати

Утверждаю _____ (должность, подпись)

_____ (ФИО руководителя предприятия)

Внимание! При продаже должны заполняться все поля гарантийного талона. Неполное или неправильное заполнение гарантийного талона может привести к отказу от выполнения гарантийных обязательств.

С условиями гарантийного обслуживания ознакомлен(а). При покупке изделие было проверено. Претензий к упаковке, комплектации и внешнему виду не имею.

Подпись покупателя _____

Корешок талона №4 на гарантийный ремонт

(модель _____)

Изъятк _____ 20 ____ г.

Исполнитель _____ (подпись) (фамилия, имя, отчество)

Корешок талона №3 на гарантийный ремонт

(модель _____)

Изъятк _____ 20 ____ г.

Исполнитель _____ (подпись) (фамилия, имя, отчество)

Талон № 3*

на гарантийный ремонт
(модель _____)

Серийный номер S/N _____

Представитель ОТК _____

Заполняет торговая организация:

Продан _____
(наименование предприятия - продавца)

Дата продажи _____ Место печати

Продавец _____
(подпись)

(фамилия, имя, отчество)

*талон действителен при заполнении

Талон № 4*

на гарантийный ремонт
(модель _____)

Серийный номер S/N _____

Представитель ОТК _____

Заполняет торговая организация:

Продан _____
(наименование предприятия - продавца)

Дата продажи _____ Место печати

Продавец _____
(подпись)

(фамилия, имя, отчество)

*талон действителен при заполнении

Заполняет ремонтное предприятие

_____ (наименование и адрес предприятия)

Исполнитель _____ (подпись) _____ (фамилия, имя, отчество)

Владелец _____ (подпись) _____ (фамилия, имя, отчество)

Дата ремонта _____ Место печати

Утверждаю _____ (должность, подпись)

_____ (ФИО руководителя предприятия)

Заполняет ремонтное предприятие

_____ (наименование и адрес предприятия)

Исполнитель _____ (подпись) _____ (фамилия, имя, отчество)

Владелец _____ (подпись) _____ (фамилия, имя, отчество)

Дата ремонта _____ Место печати

Утверждаю _____ (должность, подпись)

_____ (ФИО руководителя предприятия)

www.kalibrcompany.ru

