

## Центробежный насос с предфильтром для бассейна

### **JET POOL SPPE**

JET POOL SPPE 075, JET POOL SPPE 100, JET POOL SPPE 150

### **JET POOL SPP**

JET POOL SPP 150E, JET POOL SPP 250E

### **JET POOL HCP**

JET POOL HCP 180, JET POOL HCP 250, JET POOL HCP 370,  
JET POOL HCP 550, JET POOL HCP 750, JET POOL HCP 1100, JET POOL HCP 1500

## Содержание

1	Назначение и область применения.....	3
2	Комплект поставки.....	3
3	Условия эксплуатации и технические характеристики.....	4
3.1	Условия эксплуатации.....	4
3.2	Технические характеристики.....	4
3.3	Габаритные и присоединительные размеры.....	6
3.4	Напорно-расходные характеристики.....	8
4	Устройство и принцип работы.....	12
4.1	Устройство насосов.....	12
4.2	Принцип работы.....	15
5	Меры безопасности.....	16
6	Монтаж и ввод в эксплуатацию.....	18
6.1	Общие требования к монтажу.....	18
6.2	Гидравлическое подключение.....	19
6.3	Электрическое подключение.....	20
6.4	Ввод в эксплуатацию.....	20
7	Техническое обслуживание.....	22
8	Транспортировка и хранение.....	22
9	Утилизация.....	22
10	Возможные неисправности и способы их устранения.....	23
11	Гарантийные обязательства.....	26

Настоящее руководство по монтажу и эксплуатации (далее по тексту – «Руководство») содержит сведения об устройстве, принципе работы, характеристиках центробежных насосов с предфильтром для бассейнов торговой марки UNIPUMP® и указания, которые должны выполняться для правильной и безопасной эксплуатации.

Во избежание несчастных случаев и возникновения неисправностей внимательно ознакомьтесь с данным Руководством перед началом эксплуатации.

Настоящее Руководство объединено с паспортом.

## 1 Назначение и область применения

Центробежные насосы с предфильтром (далее по тексту – насосы) серий JET POOL SPP, JET POOL SPPE и JET POOL HCP предназначены для перекачивания и предварительной фильтрации воды в системах водоподготовки плавательных бассейнов и могут применяться для циркуляции воды (совместно с фильтровальной и нагревательной установкой) в контуре систем водообмена бассейна, систем гидромассажа, СПА, водных аттракционов.

Также насосы могут применяться в установках для выращивания рыб и в системах водообеспечения ресторанов морепродуктами.

*Примечание – Насосы не предназначены для перекачивания морской воды.*

## 2 Комплект поставки

<i>Наименование</i>	<i>Количество, шт.</i>
Насос в сборе	1
Присоединительные элементы для серий JET POOL SPP и JET POOL SPPE:	
– муфта	2
– накидная гайка	2
– прокладка	2
для серии JET POOL HCP:	
– ниппель	2
Руководство	1
Упаковка	1

## 3 Условия эксплуатации и технические характеристики

### 3.1 Условия эксплуатации

<i>Параметр</i>	<i>Значение</i>
Перекачиваемая жидкость: - свойства - примеси и включения • размер твёрдых частиц, мм, не более • волокнистые включения	вода: чистая, хлорированная  0,5 не допускаются
- температура, °С, не более: • для серий SPP, SPPE • для серии НСР	+1 ... +60 +1 ... +50
Температура окружающей среды, °С,	+1 ... +40
Максимальное давление на входе в насос, бар	0,7
Способ установки	стационарный, в горизонтальном положении

### 3.2 Технические характеристики

Таблица 1 – Технические характеристики JET POOL SPPE/SPP

<i>Параметр</i>	JET POOL SPPE			JET POOL SPP	
	075	100	150	150E	250E
Электрическая сеть	~ 230 В, 50 Гц				
Мощность, кВт	0,37	0,55	0,9	0,75	1,5
Максимальная производительность, м <sup>3</sup> /час (л/мин)	13,2 (220)	14,4 (240)	18,3 (305)	19,2 (320)	33,6 (560)
Максимальный напор, м	13	14	17	17	17
Максимальная высота всасывания, м	3	3	3	3,5	4,5
Присоединительные размеры: - входного и выходного патрубков, дюйм - диаметр всасывающего и напорного трубопроводов*, мм	2¼" (наруж.)  50				

Параметр	JET POOL SPPE			JET POOL SPP	
	075	100	150	150E	250E
Макс. частота вращения, об/мин	2860				
Рабочий (номинальный) ток, А	1,7	2,2	4	4,4	6,6
Ёмкость конденсатора, мкФ	9	12	14	16	25
Электрокабель:					
- длина, м	1,5				
- число жил × сечение кабеля, мм <sup>2</sup>	3×1				
- штепсельная вилка	+				
Режим работы	S1 (продолжительный)				
Класс нагревостойкости изоляции	F				
Встроенная термозащита двигателя, температура срабатывания термовыключателя, °С	145 ... 150				
Уровень шума, дБ	<67	<69	<69	<70	<73
Степень защиты	IPX5				
Вес нетто, кг	8,6	9	9,5	9,3	13

\* см. подраздел 3.3 «Габаритные и присоединительные размеры»

Таблица 2 – Технические характеристики JET POOL НСР

Параметр	JET POOL НСР						
	180	250	370	550	750	1100	1500
Электрическая сеть	~ 230 В, 50 Гц						
Мощность, кВт	0,18	0,25	0,37	0,55	0,75	1,1	1,5
Максимальная производительность, м <sup>3</sup> /час (л/мин)	7,8 (130)	10,2 (170)	13,2 (220)	13,8 (230)	15 (250)	17,7 (295)	22,5 (375)
Максимальный напор, м	7	8	11	12	13	15	17
Максимальная высота всасывания, м	6	6,5	7	7	7	7	7
Присоединительные размеры:							
- входного и выходного патрубков, дюйм	1½"					2"	
- диаметр всасывающего и напорного трубопроводов*, мм	50					63	

Параметр	JET POOL HCP						
	180	250	370	550	750	1100	1500
Макс. частота вращения, <i>об/мин</i>	2860						
Рабочий (номинальный) ток, А	0,8	1,2	2	3	3,3	4,8	6,8
Ёмкость конденсатора, <i>мкФ</i>	9	9	10	15	18	18	30
Электрокабель:							
- длина, <i>м</i>	1,5						
- число жил × сечение кабеля, <i>мм<sup>2</sup></i>	3×1						
- штепсельная вилка	+						
Режим работы	S1 (продолжительный)						
Класс нагревостойкости изоляции	F						
Встроенная термозащита двигателя, температура срабатывания термовыключателя, °С	145 ... 150						
Уровень шума, <i>дБ</i>	<58	<59	<59	<63	<65	<67	<78
Степень защиты	IPX5						
Вес нетто, кг	5,4	5,4	5,7	8,2	8,5	9,8	17,6
* см. подраздел 3.3 «Габаритные и присоединительные размеры»							

### 3.3 Габаритные и присоединительные размеры

Габаритные, установочные, присоединительные размеры насосов серий JET POOL SPP и JET POOL SPPE показаны на рисунке 1а, для насосов серии JET POOL HCP показаны на рисунке 1б.

Значения габаритных, установочных и присоединительных размеров указаны в Таблице 3.

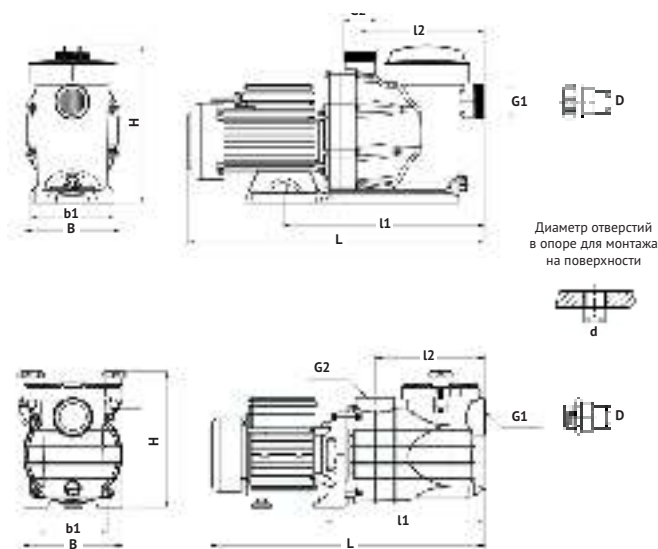


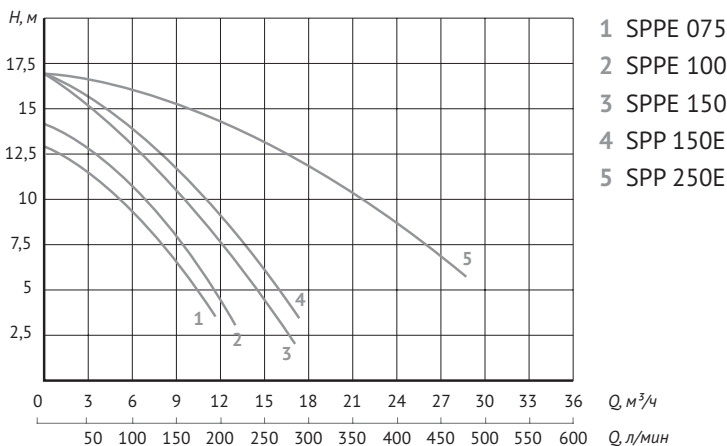
Рисунок 1 - Габаритные, установочные и присоединительные размеры:  
 а) – серии JET POOL SPP/ SPPE; б) – серия HCP

Таблица 3 – Размеры насосов

Серия и Модель	Габаритные и установочные размеры, мм							Присоединительные размеры		
	L	l1	l2	H	B	b1	d	G1/G2, дюйм	D*, мм	
JET POOL SPPE	075	528	384	237,5	305	180	127,2	8,7	2¼"	50
	100	528	384	237,5	305	180	127,2	8,7	2¼"	50
	150	528	384	237,5	305	180	127,2	8,7	2¼"	50
JET POOL SPP	150E	528	384	237,5	305	180	127,2	8,7	2¼"	50
	250E	571	384	237,5	305	180	127,2	8,7	2¼"	50
JET POOL HCP	180	436	258	176	217	158	113,5	9,5	1½"	50
	250	436	258	176	217	158	113,5	9,5	1½"	50
	370	436	258	176	217	158	113,5	9,5	1½"	50
	550	497	302	204	250	198	136	8,6	1½"	50
	750	497	302	204	250	198	136	8,6	1½"	50
	1100	497	302	204	250	198	136	8,6	1½"	50
	1500	558	312	220	313	216	150	16,1	2"	63

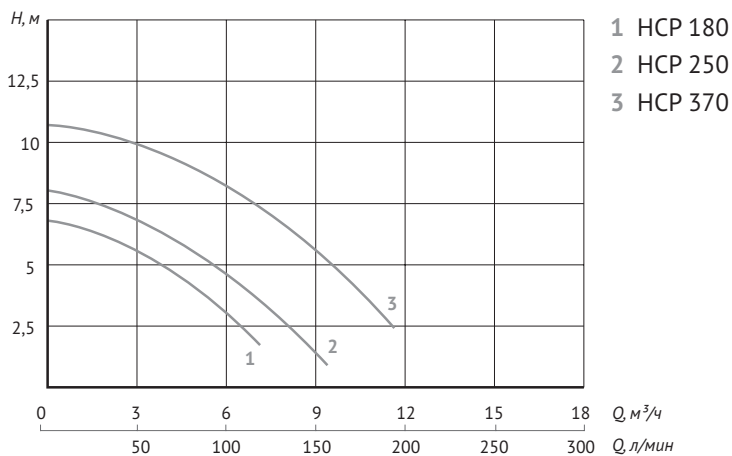
\* Внутренний диаметр ниппеля/муфты, соответствующий наружному диаметру присоединяемого трубопровода

### 3.4 Напорно-расходные характеристики

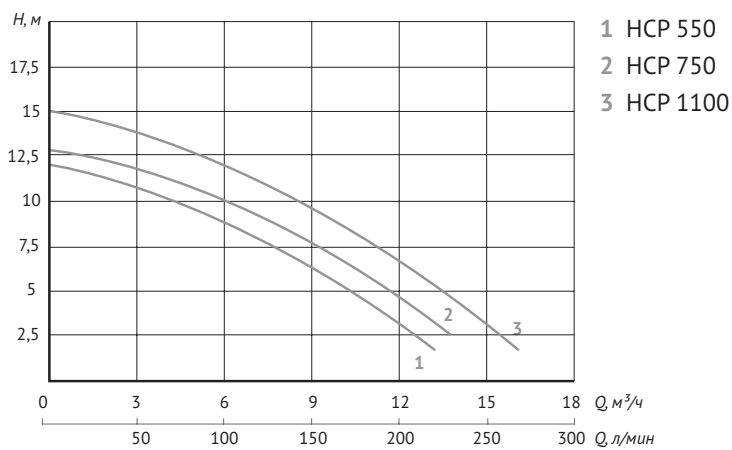


Модель	P, кВт	Q		Производительность										
		л/мин	0	50	100	150	200	250	300	350	400	450	500	
		м³/час	0	3	6	9	12	15	18	21	24	27	30	
SPPE 075	0,37		13	11,2	9	6,5	2,8	-	-	-	-	-	-	-
SPPE 100	0,55	Напор (H), м	14	12,4	10,5	7,7	4,3	0,6	-	-	-	-	-	-
SPPE 150	0,9		17	15	13	10,2	7,5	4,3	0,6	-	-	-	-	-
SPP 150E	0,75		17	15,5	13,6	11,4	9	6,1	2,7	-	-	-	-	-
SPP 250E	1,5		17	16,4	15,8	15,1	14	13	11,4	10,2	8,4	6,8	4,6	-

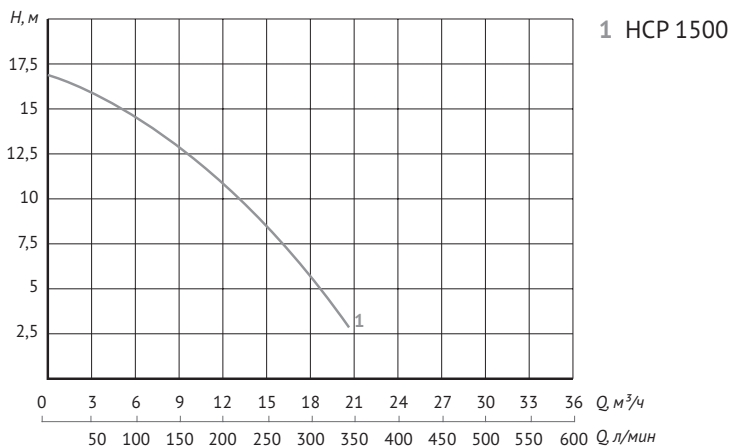




Модель	P, кВт	Q		Производительность				
		л/мин	м³/час	0	50	100	150	200
		Напор (H), м						
HCP 180	0,18	7	5,5	2,8	-	-		
HCP 250	0,25	8	6,7	4,6	1,3	-		
HCP 370	0,37	11	9,8	8	5,5	1,8		



Модель	P, кВт	Q		Производительность					
		л/мин	0	50	100	150	200	250	300
		м³/час	0	3	6	9	12	15	18
HCP 550	0,55	Напор (H), м	12	10,5	8,7	6,2	3,1	-	-
HCP 750	0,75		13	11,5	10	7,5	4,3	0	-
HCP 1100	1,1		15	13,6	11,8	9,3	6,5	3,1	-



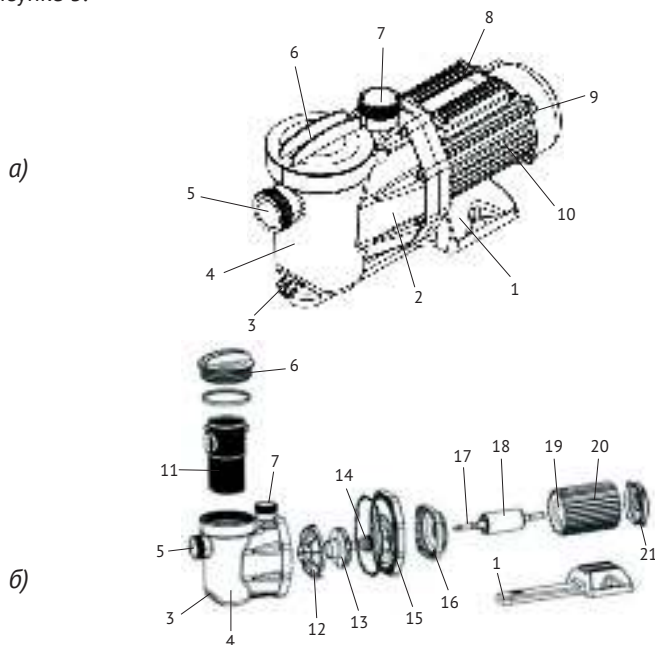
Модель	P, кВт	Q		Производительность						
		л/мин	0	50	100	150	200	250	300	350
		м³/час	0	3	6	9	12	15	18	21
HCP 1500	1,5	Напор (H), м	17	15,7	14,2	12,7	10,5	8,4	5,6	2,2

Примечание – Приведённые данные по максимальному напору и максимальной производительности справедливы при напряжении электросети 230 В, нулевой высоте всасывания, чистом фильтре и минимальном сопротивлении потоку воды в напорном трубопроводе.

## 4 Устройство и принцип работы

### 4.1 Устройство насосов

Общий вид и конструкция насосов серий JET POOL SPP и JET POOL SPPE показаны на рисунке 2, общий вид и конструкция насосов серии JET POOL HCP показаны на рисунке 3.

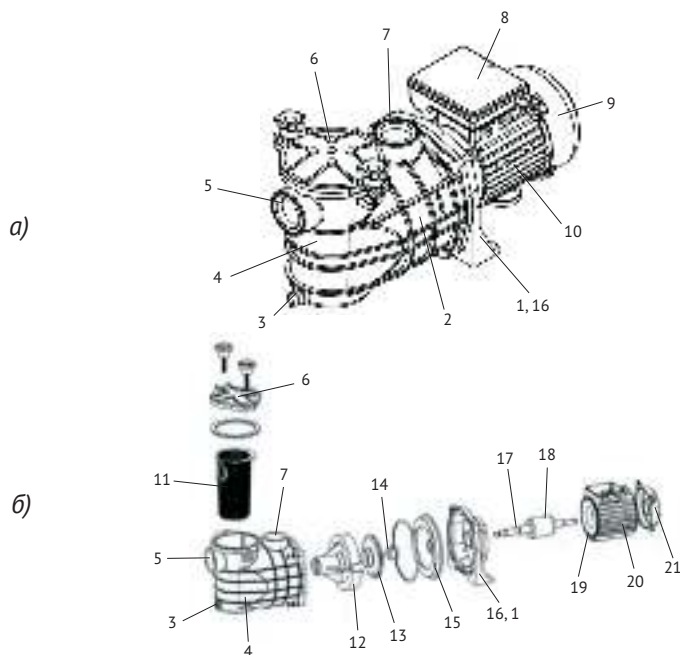


**Рисунок 2 - JET POOL SPP и JET POOL SPPE**

**а) – общий вид; б) – конструкция**

- 1 - монтажная опора
- 2 - гидравлическая часть
- 3 - сливное отверстие
- 4 - фильтр предварительной очистки
- 5 - всасывающий патрубок
- 6 - крышка фильтра предварительной очистки
- 7 - напорный патрубок
- 8 - коробка клеммная

- 9 - вентилятор с защитным кожухом
- 10 - электродвигатель
- 11 - сетчатый фильтр
- 12 - диффузор
- 13 - рабочее колесо
- 14 - торцевое уплотнение
- 15 - крышка рабочей камеры
- 16 - передний подшипниковый щит
- 17 - вал
- 18 - ротор
- 19 - статор
- 20 - корпус электродвигателя
- 21 - задний подшипниковый щит



**Рисунок 3 - JET POOL HCP**  
**а) – общий вид; б) – конструкция**

- 1 - монтажная опора (объединена с передним подшипниковым щитом)
- 2 - гидравлическая часть
- 3 - сливное отверстие
- 4 - фильтр предварительной очистки
- 5 - всасывающий патрубок
- 6 - крышка фильтра предварительной очистки
- 7 - напорный патрубок
- 8 - коробка клеммная
- 9 - вентилятор с защитным кожухом
- 10 - электродвигатель
- 11 - сетчатый фильтр
- 12 - диффузор
- 13 - рабочее колесо
- 14 - торцевое уплотнение
- 15 - крышка рабочей камеры
- 16 - передний подшипниковый щит
- 17 - вал
- 18 - ротор
- 19 - статор
- 20 - корпус электродвигателя
- 21 - задний подшипниковый щит

Гидравлическая (насосная) часть – одноступенчатая, центробежного типа, со встроенным диффузором (поз. 12), оснащена сетчатым фильтром (поз. 11) предварительной (грубой) очистки для предотвращения попадания крупных взвешенных частиц, которые могут повредить гидравлические части насоса. У насосов серий JET POLL SPP и JET POLL SPPE крышка фильтра предварительной очистки (поз. 6) крепится в корпусе с помощью резьбового соединения. Крышка фильтра предварительной очистки насосов серии JET POLL HCP имеет быстросъемное соединение и крепится на корпусе с помощью ручек барашкового типа с болтами.

Герметизация соединения рабочей камеры и вала электродвигателя выполнена с помощью торцевого уплотнения (поз. 14), представляющего собой керамографитовую пару, которая охлаждается и смазывается перекачиваемой жидкостью. Работа

насоса без воды (более 10 с) может привести к перегреву торцевого уплотнения и к термическим деформациям.

Электродвигатель – однофазный, оснащается конденсатором, имеет встроенную термозащиту, охлаждается за счёт вращения вентилятора (поз. 9) на валу (поз. 17) и комплектуется электрокабелем со штепсельной вилкой.

Корпус гидравлической части (поз. 2), сетчатый фильтр, диффузор и крышка рабочей камеры (поз. 15) изготовлены из полипропилена. Материал рабочего колеса (поз. 13) – полифениленоксид, усиленный стекловолокном (PPO-GF20). Крышка фильтра предварительной очистки изготовлена из прозрачного поликарбоната и позволяет осуществлять визуальный контроль присутствия загрязнений в сетчатом фильтре без демонтажа крышки. Присоединительные элементы, предназначенные для соединения насоса с трубопроводом (см. Раздел 2 «Комплект поставки» и подраздел 3.3 «Габаритные и присоединительные размеры»), изготовлены из поливинилхлорида.

Корпус электродвигателя (поз. 20), передний (поз. 16) и задний (поз. 21) подшипниковые щиты изготовлены из алюминиевого сплава. У насосов серии JET POOL HCP передний подшипниковый щит одновременно является монтажной опорой (поз. 1). У насоса модели JET POOL HCP 1500 передний подшипниковый щит изготовлен из чугуна. Обмотка статора электродвигателя (поз. 19) выполнена из медной проволоки.

## 4.2 Принцип работы

Принцип работы насоса основан на повышении давления жидкости, движущейся от всасывающего патрубка (поз. 5) к напорному патрубку (поз. 7). Электродвигатель (поз. 19) преобразовывает электрическую энергию в механическую, которая передается на ротор (поз. 18), вал (поз. 17) которого соединён с рабочим колесом (поз. 13). Через всасывающий патрубок жидкость поступает в гидравлическую часть (поз. 2), в центр вращающегося рабочего колеса. Под действием центробежных сил жидкость движется вдоль лопаток, на периферии рабочего колеса скорость жидкости увеличивается – растёт кинетическая энергия, которая преобразуется в давление.

На крышке коробки клеммной (поз. 8) расположена идентификационная табличка, на которой указаны основные технические характеристики насоса и его серийный номер, первые четыре цифры которого обозначают год и месяц изготовления (ГГММ...).

## 5 Меры безопасности

- Насос должен использоваться только по своему прямому назначению в соответствии с техническими характеристиками, условиями эксплуатации и указаниями, приведёнными в соответствующих разделах настоящего Руководства.
- Монтаж, ввод в эксплуатацию, техническое обслуживание, поиск и устранение неисправностей должны производиться квалифицированным персоналом в строгом соответствии с «Правилами устройства электроустановок» (ПУЭ) и «Правилами техники безопасности при эксплуатации электроустановок потребителей» (ПТБ).
- В линии, идущей от распределительного щита к розетке, к которой подключается насос, должен быть установлен дифференциальный автоматический выключатель (УЗО) с током срабатывания не более 30 мА.
- Место подключения насоса к электрической сети (розетке) должно быть защищено от попадания брызг воды и прямых солнечных лучей, находиться вне зоны возможного затопления.
- Насос не предназначен для использования лицами (включая детей) с пониженными физическими, сенсорными или умственными способностями или при отсутствии у них жизненного опыта или знаний, если они не находятся под присмотром или не проинструктированы об использовании насоса лицом, ответственным за их безопасность.
- Насос должен быть установлен в недоступном для детей месте или дети должны находиться под присмотром для недопущения игр с насосом. Не следует позволять детям контактировать с насосом, даже если он выключен и отключен от электрической сети.
- **КАТЕГОРИЧЕСКИ ЗАПРЕЩАЕТСЯ:**
  - подключать насос к электросети, не имеющей работоспособной и эффективной системы заземления;
  - прикасаться к электрическим частям во время работы насоса;
  - перекачивать с помощью насоса вязкие, горючие, легковоспламеняющиеся, взрывоопасные, химически агрессивные жидкости;
  - эксплуатировать насос в местах с повышенной влажностью воздуха, содержанием пыли, химически агрессивных и/или воспламеняющихся газов;
  - устанавливать насос в помещениях, подверженных затоплению или воздействию отрицательных температур;
  - эксплуатировать насос, имеющий трещины в корпусе;
  - эксплуатировать насос с демонтированными крышкой клеммной коробки и кожухом вентилятора;
  - эксплуатировать насос при повышенном напряжении в электрической сети;
  - подключать насос к электрической сети при неисправном электродвигателе;



- эксплуатировать насос при появлении запаха или дыма, характерного для горячей изоляции;
  - ремонтировать и обслуживать насос, подключенный к электрической сети;
  - накрывать насос во время работы тканью, пленкой т.п.
- Перед проведением любых работ с насосом необходимо убедиться, что электропитание отключено и приняты все меры, исключающие его случайное включение. Подача напряжения на насос разрешается только после завершения работ.
  - Запрещается приподнимать или тянуть насос за электрокабель, а также тянуть за электрокабель, вынимая штепсельную вилку из розетки.
  - Запрещается вставлять и вынимать штепсельную вилку из розетки мокрыми руками.
  - Запрещается отрезать штепсельную вилку, укорачивать электрический кабель или удлинять его наращиванием.
  - При повреждении электрического кабеля и/или штепсельной вилки, во избежание поражения электрическим током, их должен заменить Изготовитель, его агент или аналогичное квалифицированное лицо.
  - Разборка и ремонт насоса должны осуществляться только специалистами сервисного центра.

## 6 Монтаж и ввод в эксплуатацию

### 6.1 Общие требования к монтажу

Все работы по монтажу и вводу в эксплуатацию должны быть проведены квалифицированным персоналом с соблюдением требований раздела 5 «Меры безопасности».

Насос должен устанавливаться в чистом вентилируемом (хорошо проветриваемом) техническом помещении, конструкция которого предотвращает проникновение атмосферных осадков и защищает насос от воздействия прямых солнечных лучей. Допускается устанавливать насос на улице при условии обеспечения необходимого укрытия, защищающего насос от атмосферных осадков и воздействия прямых солнечных лучей (см. подраздел 3.1 «Условия эксплуатации»).

Техническое помещение, в котором производится установка насоса, должно быть сухим и оборудовано следующим образом:

- иметь в полу канализационные трапы или приямок с дренажным насосом для удаления воды из технического помещения в случае аварийных ситуаций;
- пол помещения должен иметь уклон 1% в сторону трапов или приямка;

Место, расположение и способ установки насоса в месте эксплуатации должны обеспечивать свободный и удобный доступ для визуального контроля его технического состояния, выполнения обслуживания, ремонта и демонтажа.

На полу помещения должен быть предусмотрен стационарный постамент или иное основание с горизонтальной, ровной и твёрдой поверхностью, обеспечивающие постоянное и устойчивое положение насоса. Площадь постамента должна превышать габаритные размеры насоса не менее чем на 10%, высота постамента должна быть не менее 100 мм (см. рисунок 4).

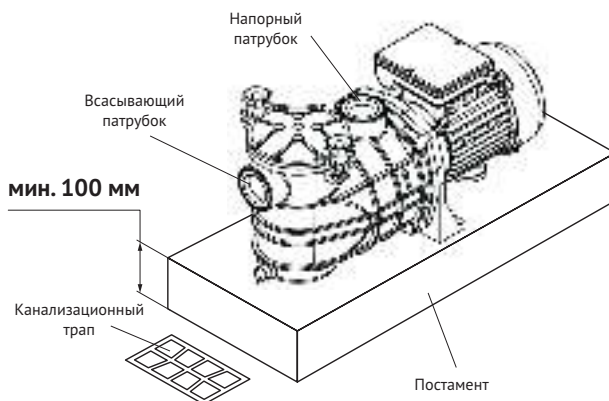


Рисунок 4 - Пример установки насоса на постаменте

Насос должен крепиться на поверхности постаменты с помощью соответствующего крепежа, например, анкерных болтов (не входят в комплект поставки). Во избежание ослабления затяжки болтов с течением времени рекомендуется предусмотреть в резьбовых соединениях стопорные шайбы. Для уменьшения шума и вибрации при работе насоса, крепление к поверхности должно быть выполнено через демпферные шайбы или антивибрационные прокладки (не входят в комплект поставки).

В месте установки насоса должен быть обеспечен свободный и удобный доступ к электрической розетке.

Место установки насоса рекомендуется выбирать таким образом, чтобы над насосом не проходили трубопроводы, во избежание попадания воды на кабель электропитания и корпус электродвигателя при протечках в системе.



#### **ВНИМАНИЕ!**

*Не рекомендуется устанавливать насос на высоте более 2 метров над уровнем воды бассейна (резервуара). Для обеспечения оптимальной и стабильной работы насоса устанавливайте насос ниже уровня воды. При работе с бассейном (резервуаром) устанавливайте насос на расстоянии минимум 3 метра от края.*

Установите на всасывающий трубопровод обратный клапан при эксплуатации насоса выше уровня воды.

## 6.2 Гидравлическое подключение



#### **ВНИМАНИЕ!**

*Внутренние диаметры всасывающего и напорного трубопроводов должны соответствовать присоединительным размерам всасывающего и напорного патрубков насоса.*

1. Присоедините всасывающий трубопровод к всасывающему патрубку насоса. Всасывающий трубопровод должен иметь постоянное сечение по всей длине, и длина трубопровода должна быть максимально короткой. Обратные углы во всасывающем трубопроводе не допускаются.
2. Присоедините напорный трубопровод к напорному патрубку насоса.
3. Для обеспечения возможности проведения технического обслуживания, ремонта и демонтажа насоса рекомендуется на напорном и всасывающем трубопроводе установить шаровые краны (в комплект поставки не входят).
4. Всасывающий и напорный трубопроводы должны быть полностью или максимально избавлены от вибрационных и механических нагрузок, передаваемых насосом. Трубопроводы также не должны передавать нагрузку и усилия на насос, для этого предусмотрите соответствующий способ их присоединения к насосу и/или вспомогательные установочные детали (крепления, опоры и т. д.).

**ВНИМАНИЕ!**

*Все соединения во всасывающем и напорном трубопроводах должны быть выполнены герметично.*

5. Протяжённый трубопровод, а также загрязнения в сетчатом фильтре увеличивают сопротивление потоку воды и уменьшают максимальную высоту всасывания насоса. Также следует исключить соединения, сужающие или расширяющие проходное сечение трубопроводов.

### 6.3 Электрическое подключение

**ВНИМАНИЕ!**

*Электрическое подключение следует выполнять только после окончательного выполнения всех гидравлических подключений и заполнения гидравлической части насоса водой, при этом необходимо убедиться в отсутствие течей воды в местах соединений.*

Электрическое подключение должно быть выполнено через штепсельное соединение при строгом соблюдении требований Раздела 5 «Меры безопасности» и с учётом электрических параметров насоса (см. 3.2 «Технические характеристики»).

Штепсельная розетка должна быть:

- стационарная;
- иметь контакт заземления;
- использоваться только для питания насоса;
- защищена от проникновения влаги.

Перед включением насоса проверьте напряжение в питающей электрической сети и контролируйте его в процессе дальнейшей эксплуатации насоса. Работа насоса с пониженным напряжением ведёт к снижению его напорно-расходных характеристик и повышению рабочего (номинального) тока. Для обеспечения рабочего напряжения рекомендуется использовать стабилизатор напряжения.

### 6.4 Ввод в эксплуатацию

**ВНИМАНИЕ!**

*Запрещена работа насоса без воды. Включать насос допускается только после заполнения водой гидравлической части и всасывающего трубопровода.*

Перед вводом насоса в эксплуатацию его гидравлическая часть и всасывающий трубопровод должны быть заполнены водой. Для этого снимите крышку фильтра предварительной очистки (см. рисунок 2 и рисунок 3, поз. 6) и заполните гидравлическую часть чистой водой до уровня напорного патрубка. Затем установите крышку фильтра на прежнее место.

Для выпуска воздуха из системы откройте кран на напорном трубопроводе и включите насос. С момента включения и до стабильной работы насоса может пройти до 5-10 минут, в зависимости от протяженности всасывающего и напорного трубопроводов, а также степени их заполненности водой.

**ВНИМАНИЕ!**

*Не допускается продолжительная работа насоса без расхода воды (запорная арматура в закрытом положении).*

*В процессе эксплуатации насоса контролируйте герметичность системы, не допускайте попадания воздуха в насос и трубопроводы.*

В случае падения температуры окружающей среды ниже 1°C в месте эксплуатации насоса примите меры, полностью исключающие замерзание воды в насосе и трубопроводах системы, или демонтируйте насос, слейте воду из гидравлической части и поместите насос на хранение (см. Раздел 8 «Транспортировка и хранение»).

**ВНИМАНИЕ!**

*Не допускается эксплуатация насоса непрерывно более 6 часов.*

*Максимальное число пусков насоса - не более 4 в час (с равномерными интервалами).*

*Суммарная работа в сутки - не более 12 часов.*

## 7 Техническое обслуживание

При соблюдении условий эксплуатации и указаний настоящего Руководства насос не нуждается в специальном техническом обслуживании.

Рекомендуется регулярно выполнять:

1. Технический осмотр насоса на предмет:
  - отсутствия повреждений корпуса, электрического кабеля и штепсельной вилки;
  - надёжности крепления к постаменту;
  - наличия посторонних шумов и вибраций при работе.
2. Проверку герметичности всасывающего и напорного трубопроводов, работоспособности шаровых кранов и других конструктивных элементов.
3. Очистку сетчатого фильтра от загрязнений. После каждого открытия крышки фильтра проверяйте уплотнительную прокладку на отсутствие повреждений, а также контролируйте чистоту опорных поверхностей, чтобы обеспечить герметичное закрытие крышки фильтра.

Все работы должны выполняться с соблюдением мер безопасности (см. Раздел 5 «Меры безопасности»).

## 8 Транспортировка и хранение

Транспортировка насоса, упакованного в тару, осуществляется крытым транспортом любого вида, обеспечивающим его сохранность, в соответствии с правилами перевозок грузов, действующими на данном виде транспорта. При транспортировке должна быть исключена возможность перемещения насоса внутри транспортного средства, а также попадания влаги и атмосферных осадков на тару насоса.

Если насос был в эксплуатации, то перед длительным хранением следует очистить его наружную поверхность от отложений и загрязнений, промыть гидравлическую часть чистой водой, слить остатки воды, открыв сливную пробку, и просушить.

Если в системе возможно замерзание воды, демонтируйте насос, очистите и поместите его на хранение. Насос следует хранить в сухом закрытом помещении, при температуре окружающей среды от +1 до +40 °С, вдали от нагревательных приборов, избегая попадания на него прямых солнечных лучей. Воздух в помещении не должен содержать агрессивных паров и газов.

## 9 Утилизация

Насос не должен быть утилизирован вместе с бытовыми отходами. Возможные способы утилизации необходимо узнать у местных коммунальных служб. Упаковка изделия выполнена из картона и может быть переработана.

## 10 Возможные неисправности и способы их устранения

<i>Неисправность</i>	<i>Возможные причины</i>	<i>Способы устранения</i>
Насос не включается или самопроизвольно выключился во время работы	Отсутствует напряжение в электрической сети	Проверьте напряжение в сети
	Обрыв и/или неисправность контактов в линии электропитания насоса (розетке)	Устраните обрыв и/или неисправность контактов в электрической цепи
	Низкое напряжение в электрической сети	Установите стабилизатор напряжения
	Неисправность конденсатора	Замените конденсатор Обратитесь в сервисный центр
	Сработала встроенная термозащита электродвигателя (насос работал с перегрузкой)	Проверьте условия эксплуатации насоса (напряжение в электрической сети, отсутствие засоров в гидравлической части насоса и напорном трубопроводе, отсутствие затруднений при вращении рабочего колеса и вала электродвигателя)  Проверьте, свободно ли вращается вал электродвигателя. Проверните вал, используя доступ к нему со стороны вентилятора. При затруднённом вращении (наличии загрязнений и отложений) выполните очистку рабочей камеры и рабочего колеса от загрязнений и/или посторонних предметов
Неисправность электродвигателя	Обратитесь в сервисный центр	

<i>Неисправность</i>	<i>Возможные причины</i>	<i>Способы устранения</i>
Насос работает, но не подаёт воду	Нет воды во всасывающем трубопроводе	Обеспечьте поступление воды в насос, проверьте работоспособность обратного клапана
	Слишком большая высота всасывания	Измените место установки насоса, переместив ближе/ниже к бассейну (см. подраздел 6.1 «Общие требования к монтажу»)
	Попадание воздуха во всасывающий трубопровод и гидравлическую часть насоса	Устраните причину разгерметизации всасывающего трубопровода. Снова заполните насос и всасывающий трубопровод водой (см. подраздел 6.4 «Ввод в эксплуатацию»)
	Фильтр предварительной очистки, всасывающий и/или напорный трубопровод, частично или полностью засорены	Очистите сетчатый фильтр от загрязнений. Устраните засоры во всасывающем и/или напорном трубопроводах
	Присутствие загрязнений/отложений и/или посторонних предметов в рабочем колесе Повреждено рабочее колесо	Обратитесь в сервисный центр
Низкая производительность насоса	Низкое напряжение в электрической сети	Установите стабилизатор напряжения
	Внутренний диаметр всасывающего и/или напорного трубопровода меньше требуемого	При монтаже трубопроводов используйте трубы и трубопроводную арматуру, внутренний диаметр которых соответствует присоединительным размерам насоса (см. подразделы 3.2 «Технические характеристики», 3.3 «Габаритные и присоединительные размеры» и 6.1 «Общие требования к монтажу»)



<i>Неисправность</i>	<i>Возможные причины</i>	<i>Способы устранения</i>
Низкая производительность насоса	Слишком большая высота всасывания и протяжённый всасывающий трубопровод и/или напорный трубопроводы	Уменьшите длину трубопровода на всасывании и/или измените место установки насоса, переместив ближе/ниже к бассейну (см. подраздел 6.1 «Общие требования к монтажу»)
	Фильтр предварительной очистки, всасывающий и/или напорный трубопроводы частично засорены	Очистите сетчатый фильтр (корзину) от загрязнений. Устраните засоры во всасывающем и/или напорном трубопроводах
	Присутствие загрязнений/отложений и/или посторонних предметов в рабочем колесе Износ и/или повреждение рабочего колеса	Обратитесь в сервисный центр
Шум и вибрация при работе насоса	Недостаточная надёжность крепления насоса и трубопроводов к опорным поверхностям	Проверьте качество резьбовых соединений, подтяните их при необходимости
	Разрушены или повреждены демпферные шайбы/прокладки в местах крепления насоса к постаменту	Замените демпферные шайбы/прокладки
	Изношены или повреждены подшипники	Замените подшипники Обратитесь в сервисный центр
Пробой питающей сети на корпус	Повреждена система заземления	Обеспечьте заземление насоса в соответствии со стандартами и правилами (см. Раздел 5 «Меры безопасности»)

## 11 Гарантийные обязательства

Изготовитель несёт гарантийные обязательства в течение 12 (двенадцати) месяцев от даты продажи Изделия через розничную сеть. Срок службы Изделия составляет 5 (пять) лет с момента ввода в эксплуатацию.

В течение гарантийного срока Изготовитель бесплатно устраняет дефекты, возникшие по вине Изготовителя, или производит обмен Изделия при условии соблюдения Потребителем правил эксплуатации.

Гарантия не предусматривает возмещения материального ущерба или компенсацию в результате травм, возникших вследствие неправильного монтажа и эксплуатации.



### **ВНИМАНИЕ!**

#### **Гарантийные обязательства не распространяются:**

- на неисправности, возникшие в результате несоблюдения Потребителем требований настоящего Руководства;
- на неисправности, возникшие в результате нарушений требований к перекачиваемой жидкости;
- на механические повреждения, вызванные внешним ударным воздействием, небрежным обращением, либо воздействием отрицательных температур окружающей среды;
- на насосы, подвергшиеся самостоятельной разборке, ремонту или модификации;
- на неисправности, возникшие в результате перегрузки насоса. К безусловным признакам перегрузки относятся: разрушение уплотнений и подшипников; деформация и повреждения вращающихся деталей и узлов; следы оплавления, потемнение, обугливание контактов, проводов, обмотки статора, появление цветов побежалости на деталях и узлах; сильное внутреннее загрязнение;
- на детали, подвергшиеся сильному износу, вследствие перекачивания воды с большим содержанием твёрдых, взвешенных частиц и/или попадания в гидравлическую часть посторонних предметов.

**Гарантия не действует без предъявления заполненного гарантийного талона.**