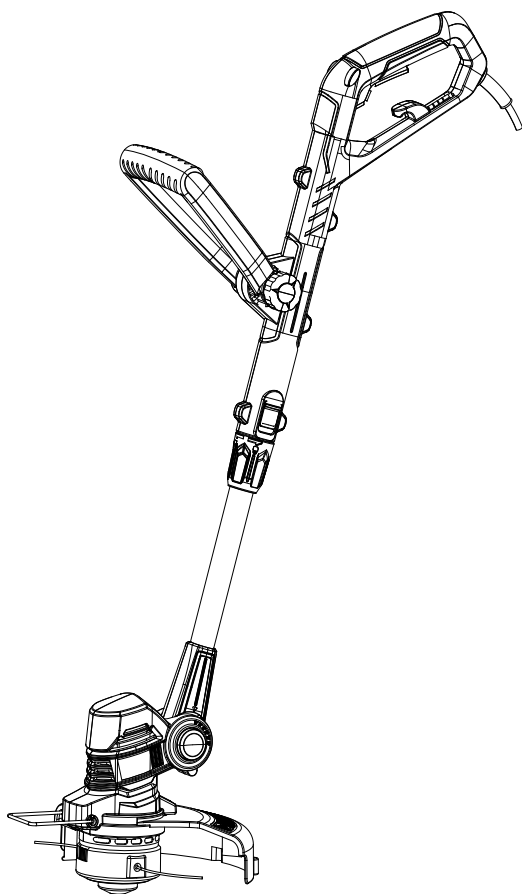


ИНТЕРСКОЛ

МОТОКОСА
ЭЛЕКТРИЧЕСКАЯ

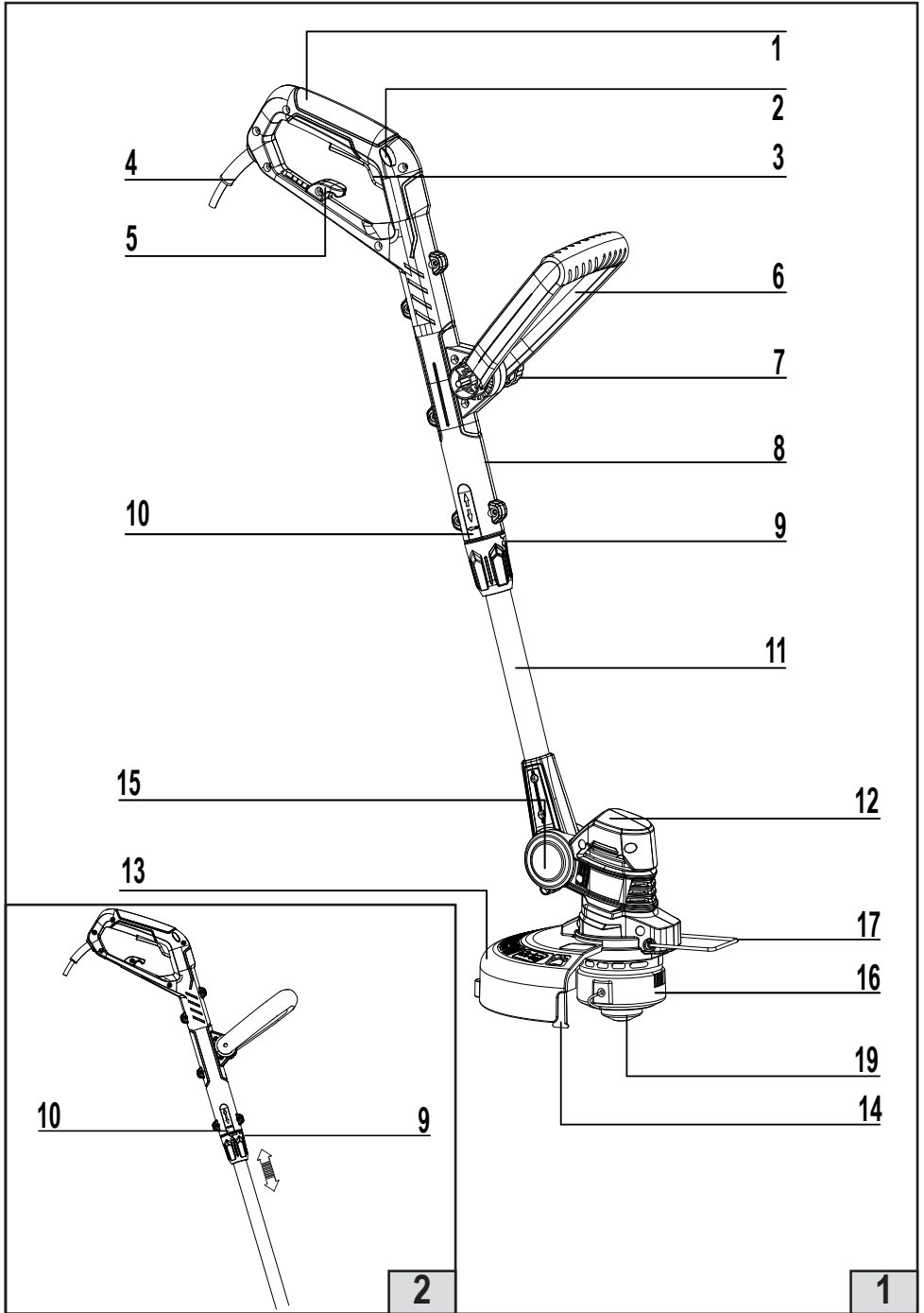
МКЭ 350

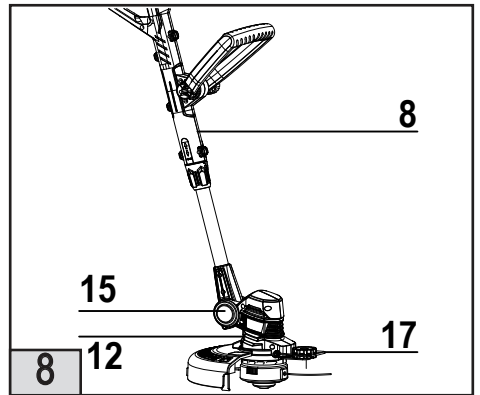
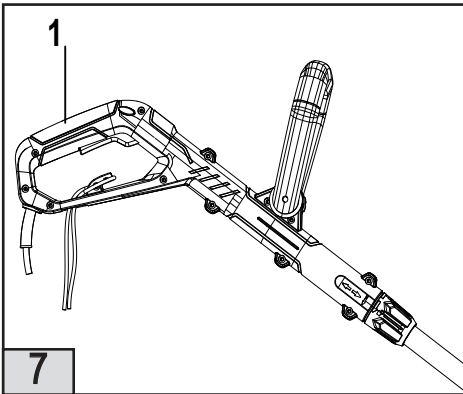
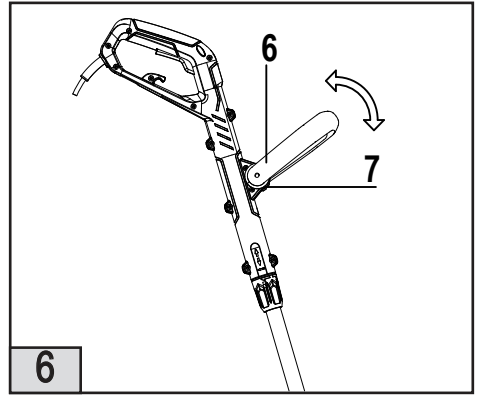
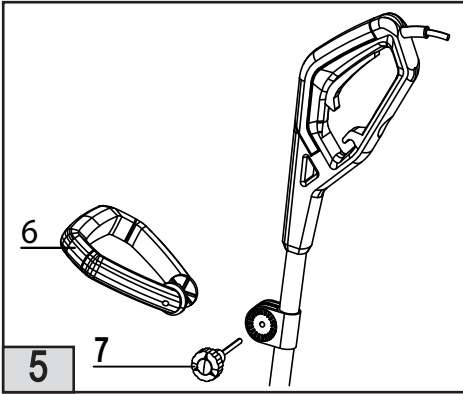
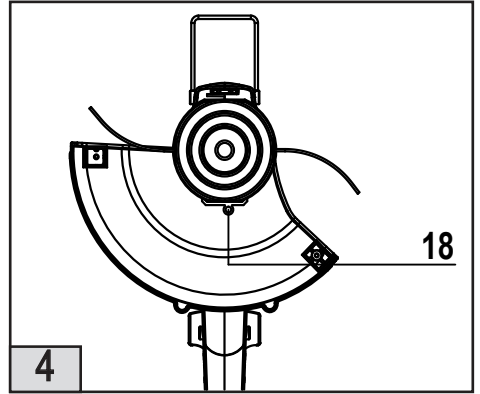
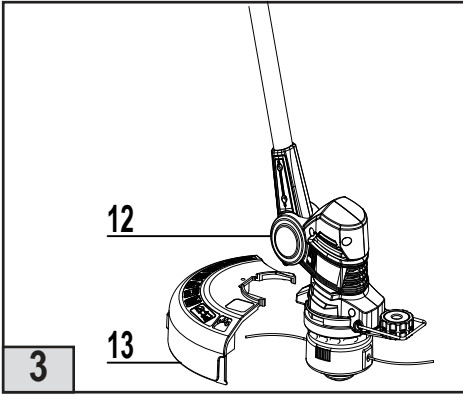


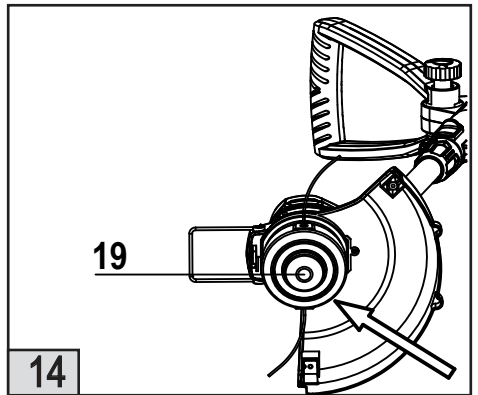
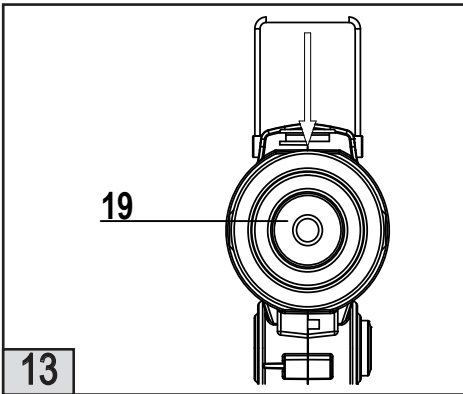
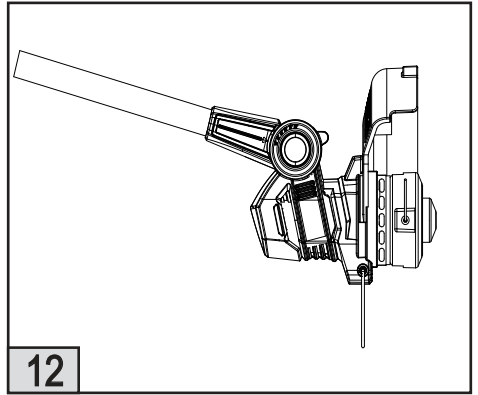
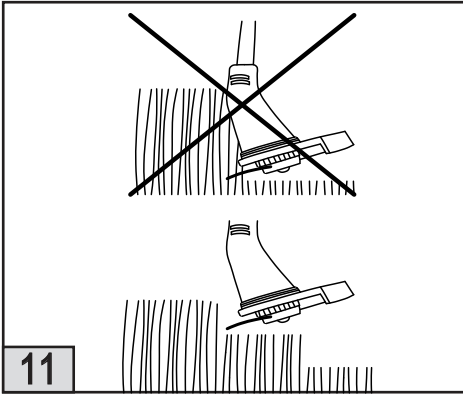
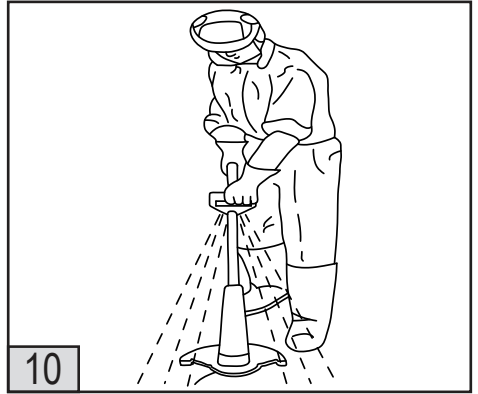
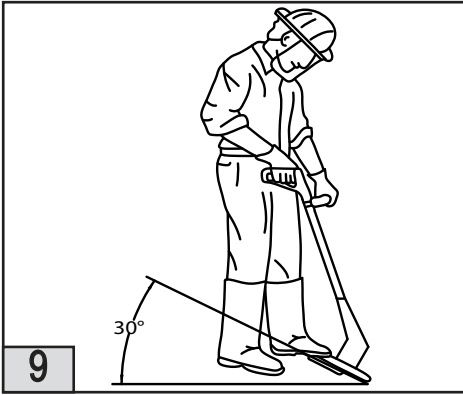
EAC

Руководство по эксплуатации









СОДЕРЖАНИЕ

	ВВЕДЕНИЕ	6
	ИНСТРУКЦИЯ ПО БЕЗОПАСНОСТИ	7
1	ОБЩИЕ УКАЗАНИЯ МЕР БЕЗОПАСНОСТИ	7
2	МЕРЫ БЕЗОПАСНОСТИ ПРИ РАБОТЕ МОТОКОСОЙ ЭЛЕКТРИЧЕСКОЙ	9
	СВЕДЕНИЯ О СООТВЕТСТВИИ ПРОДУКЦИИ	10
	РУКОВОДСТВО ПО ЭКСПЛУАТАЦИИ	11
1	ОБЩИЕ СВЕДЕНИЯ	11
	УСЛОВНЫЕ ОБОЗНАЧЕНИЯ	11
2	ТЕХНИЧЕСКИЕ ХАРАКТЕРИСТИКИ	11
3	КОМПЛЕКТНОСТЬ	12
4	УСТРОЙСТВО И ПРИНЦИП РАБОТЫ	12
5	ПОДГОТОВКА К РАБОТЕ И ПОРЯДОК РАБОТЫ	14
6	ОБСЛУЖИВАНИЕ МАШИНЫ	16
7	ШУМ И ВИБРАЦИЯ	18
8	ХРАНЕНИЕ	18
9	АКСЕССУАРЫ	18
10	УТИЛИЗАЦИЯ	18

Уважаемый потребитель!

При покупке мотокосы электрической (машина электрическая, машина, машины, электрокоса, мотокоса):

- требуйте проверки её исправности путем пробного включения, а также комплектности согласно сведениям соответствующего раздела настоящего Руководства по эксплуатации;
- убедитесь, что гарантийный талон оформлен должным образом:

содержит наименование модели и заводской номер изделия, дату продажи, штамп магазина и подпись продавца.



Перед началом работы машиной электрической изучите Инструкцию по безопасности и Руководство по эксплуатации и неукоснительно соблюдайте содержащиеся в них правила техники безопасности при работе.

Бережно относитесь к Руководству и Инструкции и храните их в доступном месте в течение всего срока службы машины.



Помните:

Мотокоса электрическая является источником повышенной опасности!

ГАРАНТИЙНЫЕ ОБЯЗАТЕЛЬСТВА ПРОИЗВОДИТЕЛЯ

Производитель гарантирует работоспособность машины в соответствии с требованиями технических условий изготовителя.

Гарантийный срок эксплуатации машины составляет **2** года со дня продажи её потребителю.

При регистрации в программе лояльности **МСТ** получаете расширенную гарантию до **5** лет. В случае выхода машины из строя в течение гарантийного срока по вине изготовителя владелец имеет право на её бесплатный ремонт при предъявлении оформленного соответствующим образом гарантийного талона.

Условия и правила гарантийного ремонта изложены в гарантийном талоне на машину.

Ремонт осуществляется в авторизованных сервисных центрах, список которых приведён в гарантийном талоне, а так же на сайте: www.interskol.ru



РАСШИРЕННАЯ ГАРАНТИЯ
ПРОГРАММА ЛОЯЛЬНОСТИ
ПОДДЕРЖКА КЛИЕНТОВ
АКЦИИ И СКИДКИ

**ЗАГРУЗИТЕ
ПРИЛОЖЕНИЕ**



Android



iOS

ИНСТРУКЦИЯ ПО БЕЗОПАСНОСТИ

1

ОБЩИЕ УКАЗАНИЯ МЕР БЕЗОПАСНОСТИ



ВНИМАНИЕ! Прочтите все предупреждения и указания мер безопасности и все инструкции. Невыполнение предупреждений и инструкций может привести к поражению электрическим током, пожару и (или) серьезным повреждениям.

Сохраните все предупреждения и инструкции для того, чтобы можно было обратиться к ним в дальнейшем.

Термин “электрическая машина” используется для обозначения Вашей машины с электрическим приводом, работающим от сети 220 вольт (снабженного шнуром), или машины с электрическим приводом, работающим от аккумуляторных батарей.

1) Безопасность рабочего места

а) Не следует эксплуатировать мотокошу электрическую во взрывоопасной среде (например, в присутствии воспламеняющихся жидкостей, газов или пыли). Машины с электрическим приводом являются источником искр, которые могут привести к возгоранию пыли или паров.

б) Не подпускайте детей и посторонних лиц к машине электрической в процессе её работы. Отвлечение внимания может привести к потере контроля.

2) Электрическая безопасность

а) Штепсельные вилки машин электрических должны подходить под розетки. Никогда не изменяйте конструкцию штепсельной вилки каким-либо образом. Не используйте каких-либо переходников для машин с заземляющим проводом. Использование оригинальных вилок и соответствующих розеток уменьшит риск поражения электрическим током.

б) Не подвергайте мотокошу электрическую воздействию дождя и не держите ее во влажных условиях. Вода, попадая в мотокошу электрическую, увеличивает риск поражения электрическим током.

с) Обращайтесь аккуратно со шнуром. Никогда не используйте шнур для переноса, перетаскивания машины электрической и вытаскивания вилки из розетки. Исключите воздействие на машину электрическую тепла, масла, острых кромок или движущихся частей. Поврежденные или скрученные шнуры увеличивают риск поражения электрическим током.

д) При эксплуатации машины электрической на открытом воздухе пользуйтесь удлинителем, пригодным для использования на открытом воздухе. Применение удлинителя, предназначенного для использования на открытом воздухе, уменьшает риск поражения электрическим током.

е) Если нельзя избежать эксплуатации машины электрической во влажных условиях, используйте источник питания, снабженный устройством защитного отключения (УЗО). Использование УЗО уменьшает риск поражения электрическим током.

3) Личная безопасность

а) Будьте бдительны, следите за своими действиями и руководствуйтесь здравым смыслом при эксплуатации машин электрических. Не пользуйтесь машинами электрическими, если Вы устали, находитесь под действием наркотических средств, алкоголя или лекарственных препаратов. Кратковременная потеря концентрации внимания при эксплуатации машин электрических может привести к серьезным повреждениям.



б) Пользуйтесь индивидуальными защитными средствами.

Всегда надевайте средства для защиты глаз.

Защитные средства – такие, как маски, предохраняющие от пыли, обувь, предохраняющая от скольжения, каска или средства защиты ушей, используемые в соответствующих условиях – уменьшат опасность получения повреждений.

с) Не допускайте случайного включения машин. Обеспечьте, чтобы выключатель находился в положении “Отключено” перед подсоединением к сети и (или) к аккумуляторной батарее при подъеме и переноске машины. Если при переноске машины палец находит на выключателе или происходит подключение машины к сети, у которой выключатель находится в положении «Включено», это может привести к несчастному случаю.

д) Перед включением машины удалите все регулировочные или гаечные ключи. Ключ, оставленный во вращающихся частях машины, может привести к травмированию оператора.

е) При работе не пытайтесь дотянуться до чего-либо, всегда сохраняйте устойчивое положение. Это позволит обеспечить лучший контроль над машиной в экстремальных ситуациях.

ф) Одевайтесь надлежащим образом. Не носите свободной одежды или ювелирных изделий. Не приближайте свои волосы, одежду и перчатки к движущимся частям машины. Свободная одежда, ювелирные изделия и длинные волосы могут попасть в движущиеся части.


г) При потере электропитания или другом самопроизвольном выключении машины немедленно переведите клавишу выключателя в положение «ОТКЛЮЧЕНО» и отсоедините вилку от розетки. Если при потере напряжения машина осталась включенной, то при возобновлении питания она самопроизвольно заработает, что может привести к телесному повреждению и(или) материальному ущербу.

4) Эксплуатация и уход за электрической машиной

а) Не перегружайте электрическую машину. Используйте электрическую машину соответствующего назначения для выполнения необходимой Вам работы. Лучше и безопаснее выполнять электрической машиной ту работу, на которую она рассчитана.

б) Не используйте электрическую машину, если её выключатель неисправен (не включает или не выключает). Любая электрическая машина, которая не может управляться с помощью выключателя, представляет опасность и подлежит ремонту.

с) Отсоедините вилку от источника питания и (или) аккумуляторную батарею от электрической машины перед выполнением каких-либо регулировок, технического обслуживания, замены принадлежностей или помещением её на хранение. Подобные превентивные меры безопасности уменьшают риск случайного включения машин.

 **д) Храните машину в месте, недоступном для детей, и не разрешайте лицам, не знакомым с машиной или данной инструкцией, пользоваться машиной.** Электрические машины представляют опасность в руках неквалифицированных пользователей.

е) Обеспечьте техническое обслуживание электрических машин. Проверьте машину на предмет правильности соединения и закрепления движущихся частей, поломки деталей и иных несоответствий, которые могут повлиять на работу машины. В случае неисправности отремонтируйте машину перед использованием. Часто несчастные случаи происходят из-за плохого обслуживания машины.

ф) Используйте электрические машины, приспособления, инструменты и пр. в соответствии с данной инструкцией с учетом условий и характера выполняемой работы. Использование машины для выполнения операций, на которые она не рассчитана, может создать опасную ситуацию.

5) Обслуживание

а) Периодическое техническое обслуживание машины должно осуществляться квалифицированным персоналом уполномоченных ремонтных мастерских с использованием только аналогичных запасных частей.

Это гарантирует безопасную работу машины.

2

МЕРЫ БЕЗОПАСНОСТИ ПРИ РАБОТЕ ЭЛЕКТРОКОСАМИ РУЧНЫМИ



В случае повреждения или пореза кабеля немедленно вынуть вилку из сети.



ВНИМАНИЕ! При работе электрокосой ручной Вы несёте ответственность за последствия инцидентов или нештатных ситуаций, в результате которых могут пострадать третьи лица или их имущество.

- В процессе сборки соблюдайте особую осторожность при установке защитного кожуха, так как с одной стороны он имеет очень острую режущую кромку, предназначенную для отсечения нейлоновой лески.
- Запрещается поднимать режущую головку выше уровня ног или направлять ее на людей или животных при использовании электрокосы.
- Если электрокоса начинает чрезмерно вибрировать, немедленно отключите ее и обратитесь в сервисный центр для проверки электрокосы.
- **ОСТОРОЖНО:** Режущая головка продолжает вращаться в течение нескольких секунд после выключения электрокосы.
- Всегда убирайте палки, камни и т.п. с рабочего места перед использованием электрокосы.
- Не допускайте контакта частей вашего тела с режущими компонентами электрокосы в любой момент времени, в особенности при работе мотора.
- Не пересекайте дороги или гравийные дорожки во время эксплуатации электрокосы.
- На крутых склонах скашивайте траву поперек склона, и никогда в направлении вверх и вниз по склону. Запрещается бежать при использовании электрокосы.
- Запрещается устанавливать металлическую режущую струну.
- Запрещается использовать электрокосу в дождливую погоду.
- Используйте электрокосу в светлое время суток или при хорошем искусственном освещении.
- Запрещается использовать электрокосу в условиях плохой видимости.
- Необходимо всегда следить за тем, чтобы вентиляционные отверстия были свободны от мусора.
- Если сетевой кабель поврежден во время использования, немедленно отключите кабель от сети. **НЕ ПРИКАСАЙТЕСЬ К СЕТЕВОМУ КАБЕЛЮ ДО ЕГО ОТКЛЮЧЕНИЯ.**
- При эксплуатации любого электроинструмента посторонние предметы могут быть отброшены в глаза, что может привести к серьезному повреждению. Перед началом работы с электроинструментом всегда надевайте защитные очки с боковыми щитками, или полнопрофильную защитную маску, когда это необходимо. Мы рекомендуем надевать широкую защитную маску поверх очков или использовать стандартные защитные очки с боковыми щитками. Всегда используйте средства защиты органов зрения, на которых имеется маркировка о соответствии стандарту EN 166.

СВЕДЕНИЯ О СООТВЕТСТВИИ ПРОДУКЦИИ

Мотокоса электрическая, соответствуют требованиям технических регламентов Таможенного союза и Евразийского экономического союза.

ТР ТС 010/2011 «О безопасности машин и оборудования»,
ТР ТС 020/2011 «Электромагнитная совместимость технических средств»,
ТР ЕАЭС 037/2016 "Об ограничении применения опасных веществ в изделиях электротехники и радиоэлектроники".

Документы, подтверждающие соответствие продукции, размещены на сайте: www.interskol.ru

Изготовитель:

"HANGZHOU RUNCHANG TECHNOLOGY CO.,LTD."

NO.39-1 FUHONG NEW VILLAGE,HONGZHUANG VILLAGE YINHU STREET, FUYANG DISTRICT,HANGZHOU CITY,ZHEJIANG PROVINCE, PRC.

Уполномоченное лицо:

ООО "КЛС-Трейд" Россия, 141402, М.О., г/о Химки, ул. Ленинградская, стр.29, пом.25.

Сделано в КНР.

Дата изготовления: см. маркировку изделия.

Тел. горячей линии: 8-800-333-03-30

www.interskol.ru

РУКОВОДСТВО ПО ЭКСПЛУАТАЦИИ

1 ОБЩИЕ СВЕДЕНИЯ

1.1. Электрокоса **МКЭ 350** с установленной режущей головкой с леской предназначены для кошения травы на приусадебных и дачных участках, в парках и садах, обочинах дорог и аналогичных территориях с травянистым покрытием.

1.2. Электрокоса обеспечивает устойчивую работу при температуре окружающей среды от +5°С до +35°С и относительной влажности воздуха не более 80 %.

1.3. Настоящее Руководство содержит сведения и требования, необходимые и достаточные для надёжной, эффективной и безопасной эксплуатации электрокосы.

1.4. В связи с постоянной деятельностью по совершенствованию электрокосы изготовитель оставляет за собой право вносить в её конструкцию незначительные изменения, не отражённые в настоящем руководстве и не влияющие на эффективную и безопасную работу.

1.5. Пояснение символов, маркированных на электрокосах:

	Внимание!		В случае повреждения кабеля, перед регулировкой, очисткой извлеките вилку из розетки
	Прочтите Руководство по эксплуатации		Уровень звуковой мощности
	Остерегайтесь отброшенных предметов и рикошета		Остерегайтесь, чтобы отброшенные предметы не попали в посторонних. Держите посторонних на безопасном расстоянии от электрокосы.
	Не допускайте присутствие посторонних лиц		
	Пользуйтесь индивидуальными средствами защиты органов слуха и зрения		Запрещается подвергать электрокосу воздействию дождя

2 ТЕХНИЧЕСКИЕ ХАРАКТЕРИСТИКИ

Наименование параметра	МКЭ 350
Ширина кошения, мм	250
Электродвигатель:	
- номинальная потребляемая мощность, Вт	350
- номинальное напряжение, В~	230 - 240
- частота тока, Гц	50
- обороты на холостом ходу (с катушкой), об/мин	12 500 +/- 10%
Класс машины	II
Головка режущая с леской	
- диаметр лески, мм	Ø1,2
- длина лески, м	4
Штанга	телескопическая прямая
Масса (без шнура), кг	1,65
Уровень звукового давления, dB(A)	82,2

Уровень звуковой мощности, dB(A)	96,0
Коэффициент неопределенности, К, дБ(A)	3,0
Уровень вибрации, м/с ²	<4,9
Коэффициент неопределенности, м/с ²	1,5
Установленный срок службы, лет	3
Назначенный срок хранения*, лет	5

Примечание:

*Назначенный срок хранения (срок с даты изготовления до продажи изделия пользователю).

КОМПЛЕКТНОСТЬ

Наименование	МКЭ 350
Электрокоса	1 шт.
Руководство по эксплуатации и Инструкция по безопасности	1 шт.
Гарантийный талон	1 шт.
Комплект крепежа	1 ком.
Кожух защитный	1 шт.
Упаковка картонная	1 шт.

4

УСТРОЙСТВО И ПРИНЦИП РАБОТЫ

Общий вид электрокосы представлен на рисунке 1.

- | | |
|--|---|
| 1. Задняя рукоятка. | 13 Защитный кожух. |
| 2. Кнопка включения. | 14. Нож. |
| 3. Кнопка блокировки включения. | 15. Кнопка фиксатор угла наклона двигателя. |
| 4. Шнур питания. | 16. Триммерная косильная головка. |
| 5. Фиксатор шнура. | 17. Защитная скоба - ограничитель. |
| 6. Передняя рукоятка, регулируемая. | 18. Винты крепления защитного кожуха. |
| 7. Барашковый винт, фиксатор. | 19. Кнопка выпуска лески. |
| 8. Верхняя штанга. | |
| 9. Муфта регулировки длинны штанги. | |
| 10. Фиксатор, регулировки поворота штанги. | |
| 11. Нижняя штанга. | |
| 12. Корпус двигателя. | |

4.1 КОНСТРУКЦИЯ

4.1.1. Электрокоса представляет собой ручную машину с коллекторным электродвигателем в качестве привода, установленным на одном конце штанги. На другом конце штанги закреплён рабочий шпиндель, соединённый с электродвигателем с помощью электрокабеля, проходящего внутри штанги и соединённым с рабочим валом электродвигателя.

4.1.2. Режущим органом (инструментом), выполняющим кошение травы, является режущая головка со специализированной леской, устанавливаемая на конце рабочего шпинделя. Электрокоса не имеет сцепления, поэтому режущий инструмент вращается всегда, когда работает электродвигатель.

4.1.3. Электрокоса – состоит из 2-х частей, соединяемых с помощью разъемного устройства муфты регулировки длинны штанги (9).

4.1.4. На корпусе двигателя электрокосы крепится защитный кожух, предохраняющий оператора и окружающее пространство от скошенной травы, камней и твердых предметов, отбрасываемых режущим инструментом.

4.1.5. Электрокоса имеет две рукоятки: передняя (6) и задняя (1).

4.1.6. Органы управления электрокосы выведены на заднюю рукоятку.



Внимание! Перед началом работы электрокосой убедитесь, что параметры питающей электросети и рабочего инструмента, а также условия работы соответствуют требованиям настоящего Руководства по эксплуатации.

Прежде чем вставить вилку в розетку, убедитесь, что выключатель находится в положении **«Отключено»**. При хранении инструмента выключатель должен находиться в положении **«Отключено»**.

4.2 РЕГУЛИРОВКИ И НАСТРОЙКИ.

4.2.1. Сборка

Аккуратно извлеките изделие и аксессуары из коробки.

Внимательно осмотрите изделие, чтобы убедиться в отсутствии поломок или повреждений, возникших во время транспортировки.

Не выбрасывайте упаковку до тех пор, пока вы внимательно не осмотрите изделие и не убедитесь в том, что электрокоса работает должным образом.

Если какие-либо компоненты повреждены или отсутствуют, пожалуйста, обратитесь в авторизованный сервисный центр технического обслуживания компании за помощью.

Некоторые компоненты электрокосы поставляются в разобранном виде. Чтобы собрать эти компоненты, выполните следующие действия:

4.2.2. Сборка электрокосы, дополнительной ручки (рис. 5)

Перед использованием электрокосы требуется однократная сборка. После распаковки электрокосы необходимо соединить дополнительную рукоятку, как это показано на рис. 5

ВНИМАНИЕ:

Запрещается устанавливать, демонтировать или настраивать любой компонент электрокосы, если электрокоса подключена к сети питания или работает. Если электрокоса не будет отключена, это может привести к серьезным травмам

ВНИМАНИЕ: Убедитесь, что все штанги надежно соединены между собой, прежде чем приступать к эксплуатации электрокосы. Если не все штанги будут соединены или они не будут зафиксированы, режущая головка электрокосы может развернуться в обратную сторону, что может привести к серьезным травмам.

4.2.3. Монтаж защитного кожуха (рис. 3)

Извлеките из поставляемого монтажного набора крепежа винт.

Установите защитный кожух (13) в паз на корпусе двигателя.

Совместите отверстие для винта в защитном кожухе (13) и центральное отверстие в корпусе двигателя электрокосы.

Установите винт и затяните его при помощи крестообразной отвертки PH2.

Снимите защитную ленту с отсекающего леску лезвия (14), расположенного на защитном кожухе. Соблюдайте осторожность, поскольку отсекающее лезвие является очень острым.

5.1 ПЕРЕД НАЧАЛОМ ЭКСПЛУАТАЦИИ ЭЛЕКТРОКОСЫ НЕОБХОДИМО:

- осмотреть и убедиться в её комплектности и отсутствии внешних повреждений;
- после длительного перерыва (особенно при эксплуатации в условиях низких температур) необходимо прогреть электрокосу работой на холостом ходу в течении нескольких минут.



ВНИМАНИЕ! Электроинструмент следует подключать только к однофазной сети переменного тока, напряжение которой соответствует напряжению, указанному на табличке характеристик. Данный электроинструмент можно подключать к розеткам, не имеющим защитного заземления, поскольку он имеет класс защиты II в соответствии с европейским стандартом ГОСТ Р МЭК 60745.

При работе электрокосой допускается использование удлинительного кабеля. Соединение между кабелем и розеткой должно быть герметичным. Используйте удлинители со встроенными герметичными и сертифицированными розетками, имеющимися в продаже.

Удлинительный кабель должен иметь сечение необходимое для безопасной работы: 350Вт 1,5 мм²: макс. длина 20 м, 2,5 мм²: макс. длина 50 м.

Перед использованием электрокосы необходимо убедиться:

- что штанга выдвинута на комфортную длину, чтобы изменить длину штанги необходимо разблокировать муфту штанги (рис. 2), отрегулировать длину и снова затянуть/закрепить муфту штанги; разблокировка производится поворотом влево, блокировка поворотом вправо.
- что дополнительная рукоятка находится в удобном положении, для регулировки дополнительной рукоятки (рис. 6), ослабьте винт (7) и переместите рукоятку (6) вперед или назад, затяните винт (7), прежде чем начать работу с электрокосой (рис. 6).
- Закрепите ваш удлинитель с помощью фиксатора кабеля, пропустив удлинитель через отверстие в задней рукоятке и обернув его вокруг фиксатора, для надежного соединения (рис. 7).

– Перед эксплуатацией электрокосы убедитесь, что концы нейлоновой режущей лески достаточно длинные, чтобы доставать до отсекающего леску лезвия (14), или даже немного заходить за него. Если концы не являются достаточно длинными, вам необходимо нажать на кнопку высвобождения лески (19) и вытянуть леску, пока ее концы не станут достаточно длинными. Каждый раз, когда вы запускаете электрокосу, устройство автоматической подачи лески также высвобождает примерно один сантиметр лески.

5.2 ПРИСТУПАЯ К РАБОТЕ НЕОБХОДИМО ПРОВЕРИТЬ:

- выполнение всех требований безопасности;
- исправность используемого инструмента;
- правильность и чёткость срабатывания выключателя.

5.3 ВО ВРЕМЯ РАБОТЫ:

– не форсируйте работу электрокосы. **После ее включения дайте электродвигателю в течение 10 секунд поработать на холостом ходу, после чего приступайте к работе;**

- следите, чтобы органы управления были в чистоте;
- оберегайте электрокосу от воздействия интенсивных источников тепла и химически активных веществ, а также от попадания жидкостей и посторонних твердых предметов внутрь корпуса;

– не допускайте механических повреждений электрокосы (ударов, падений и т.п.);

– **в случае значительного нагрева нижней части штанги или затруднения вращения режущей головки выключите электрокосу, снимите головку со шпинделя и очистите шпиндель и зазоры в головке от травы и сора;**

- выключайте электрокосу с помощью клавиши (3) выключателя перед отключением от сети электропитания.



ВНИМАНИЕ! При длительной непрерывной работе электрокосы возможен перегрев и, как следствие, выход электродвигателя из строя. Не допускайте перегрева наружных частей электрокосы, при чрезмерном нагреве прекратите работу до остывания электродвигателя.

5.3.1 Пуск и остановка электрокосы:

- подключите электрокосу к источнику питания.
- крепко держите электрокосу обеими руками таким образом, чтобы режущая головка находилась на небольшом расстоянии от земли, и прижмите пальцем клавишу (2) и нажмите клавишу (3) чтобы начать работу. Следите за тем, чтобы в момент включения электрокоса не касалась травы, камней или иных предметов.

- Для остановки электрокосы просто отпустите клавишу (3).



ВНИМАНИЕ:

После выключения электрокосы нейлоновая леска будет продолжать вращаться в течение еще нескольких секунд.

5.3.2 Кошение травы леской.

- Косите траву, перемещая электрокосу из стороны в сторону параллельно земле, и медленно продвигайтесь вперед.

- Высокую траву следует скашивать слоями, всегда начиная сверху. Высота слоя должна быть небольшой.

- Не косите влажную или мокрую траву. Наилучший результат будет достигнут при скашивании сухой травы.

- Леска электрокосы всегда должна вращаться на максимальной скорости. Не допускайте перегрузки электрокосы во время эксплуатации.

- Избегайте преждевременного износа лески, не задевайте ей о твердые предметы (камни, стены, заборы и т.д.).

- Запрещается переносить электрокосу через электрический кабель в то время, когда леска электрокосы вращается; **убедитесь, что кабель всегда находится в безопасном положении у вас за спиной.**

5.3.3. Работая на склоне:

- косите траву только в поперечном направлении. Не косите вверх или вниз по склону!

- будьте особо внимательны при перемене направления движения на склонах.

5.3.4. Функция подравнивания краев газона.



ВНИМАНИЕ: При переключении между режимом стрижки травы и режимом подравнивания краев газона обязательно убедитесь в том, что вы выключили электрокосу, и режущая леска перестала вращаться.

Данная электрокоса позволяет вам без проблем переключаться между двумя режимами (подравнивания краев газона и стрижкой травы).

- Для переключения из режима стрижки травы (корпус мотора выровнен для стрижки в горизонтальной плоскости) в режим подравнивания краев газона, необходимо удерживая электрокосу над землей нажать кнопку фиксации двигателя (10), а затем повернуть корпус двигателя (12) по часовой стрелке (рис. 12) приблизительно на 180 градусов до тех пор, пока верхняя часть корпуса со щелчком не встанет на место.

- Для переключения из режима подравнивания краев газона (корпус мотора выровнен для стрижки в вертикальной плоскости) в режим стрижки травы, необходимо удерживая электрокосу над землей нажать кнопку фиксации двигателя (12), а затем поворачивать нижнюю штангу (11) против часовой стрелки приблизительно на 180 градусов до тех пор, пока верхняя муфта со щелчком не встанет на место.

5.3.5. Отсекающее леску лезвие на защитном кожухе.

Данная электрокоса оснащена отсекающим леску лезвием, расположенным на защитном кожухе. Если конец лески изношен или обломан, выключите электрокосу, а через несколько секунд включите ее, после чего новый отрезок лески будет автоматически высвобожден из катушки. Если концы лески слишком длинные, они будут обрезаны до оптимальной длины при помощи отсекающего лезвия. Высвобождайте новый отрезок лески всякий раз, когда вы слышите, что мотор работает быстрее, чем обычно, и также при износе или обрыве лески. Это позволит производить скашивание травы с максимальной эффективностью.



ВНИМАНИЕ! Если во время эксплуатации электрокосы неожиданно прекратилась работа необходимо:

1. Немедленно перевести клавишу включения в положение «Выключено» и отключить питающий кабель от розетки.
2. Внимательно осмотреть электрокосу и электрический кабель на наличие повреждений. При обнаружении повреждений обратиться в сервисный центр.
3. Проверить наличие напряжения сети.
4. Осуществить пробное включение, переведя клавишу выключателя в положение «включено» на время 2 - 3с. Если при наличии электропитания в сети электрокоса не включилась, обратиться в сервисный центр.

5.4 ПО ОКОНЧАНИИ РАБОТЫ:

- отключите электрокосу от электросети;
- очистите электрокосу и дополнительные принадлежности от грязи;
- осмотрите электрокосу (особенно режущий инструмент) на предмет повреждений или утраты отдельных частей. Примите меры к устранению выявленных мелких повреждений.

6

ОБСЛУЖИВАНИЕ ЭЛЕКТРОКОСЫ

6.1. ТЕХНИЧЕСКОЕ ОБСЛУЖИВАНИЕ

Регулярное техническое обслуживание - гарантия продолжительной работы электрокосы. Техническое обслуживание проводите, **предварительно отключив электрокосу от электросети.**

Диагностирование электрокосы производится по мере необходимости.

По окончании работ по обслуживанию электрокосы смажьте выходной конец шпинделя консистентной смазкой.

Следите, чтобы вентиляционные окна электродвигателя, режущий инструмент и шпиндель были свободными и чистыми от травы и сора.



ВНИМАНИЕ! Предпринимая самостоятельную разборку машины в период гарантийного срока эксплуатации, Вы лишаетесь права на её гарантийный ремонт.

6.1.1. Замена лески.

ВНИМАНИЕ: Выключите вашу электрокосу и отключите ее от сети питания перед регулировкой, очисткой или заменой компонентов электрокосы.

- Нажмите на обе кнопки блокировки крышки катушки, а затем снимите ее.
- Извлеките катушку из корпуса.
- Закрепите и намотайте леску на катушку.
- Установите катушку на место.
- Пропустите концы нейлоновой лески через отверстия.
- Установите крышку катушки на место и надавливайте на нее до тех пор, пока кнопки блокировки со щелчком не войдут в предназначенные для них пазы и катушка не будет надежно закреплена на своем месте.

6.1.2. Очистка электрокосы

- Регулярная очистка и техническое обслуживание вашей электрокосы обеспечит ее эффективность и продлит срок службы устройства.
- Каждый раз после работы с электрокосой удаляйте траву и почву с катушки, самой электрокосы и защитного кожуха.
- Следите за тем, чтобы во время работы воздухозаборники были чистыми и свободными от травы.

6.2. ВОЗМОЖНЫЕ НЕИСПРАВНОСТИ

Неисправность	Вероятная причина	Способ устранения
При включении электрокосы не работает (напряжение в сети имеется).	Нет контакта в штепсельном разъеме.	Проверить контакт
	Неисправен выключатель или вилка.	Обратиться в сервис
	Обрыв шнура питания или монтажных проводов.	
	Неисправен щеточный узел.	
Образование кругового огня на коллекторе.	Неисправность в обмотке якоря. Износ/зависание щёток.	Обратиться в сервис
При работе из вентиляционных отверстий появляется дым или запахи горелой изоляции.	Межвитковое замыкание обмоток якоря или статора.	Обратиться в сервис
Режущая головка поворачивается с трудом.	Трава накрутилась вокруг головки	Очистить соответствующие части электрокосы
Трава накрутилась вокруг нижней штанги и режущей головки электрокосы	Вы косили высокую траву на уровне земли	Следует косить высокую траву слоями сверху вниз
Электрокоса останавливается и не запускается снова.	Неисправность электрокосы. Повреждена вилка питания.	Обратиться в сервис Проверьте вилку питания.
При повторном запуске электрокосы леска не выдвигается.	Витки лески приклеились один к другому. Недостаточно лески на катушке.	Смажьте силиконовым спреем. Установите новую катушку (Смотрите раздел "Замена лески")
	Оставшийся конец лески слишком короткий.	Вытяните концы лески, нажимая на кнопку высвобождения лески (19). Снимите леску с катушки и перемотайте катушку (Смотрите раздел "Замена лески")
	Леска на катушке запуталась	



ВНИМАНИЕ! При ремонте машины должны использоваться только оригинальные запасные части и аксессуары.

Замена неисправных деталей, за исключением тех, которые описываются в этой инструкции, должна производиться только в авторизованных центрах технического обслуживания. Там ответят на все Ваши вопросы по ремонту и обслуживанию Вашего продукта, а также по запчастям по телефону горячей линии. Адреса фирменных и авторизованных сервисных центров технического обслуживания указаны в гарантийном талоне, прилагаемом к руководству по эксплуатации. Вы также можете узнать их по телефону горячей линии. Коллектив консультантов охотно поможет Вам в вопросах покупки, применения и настройки продуктов и принадлежностей.



ВНИМАНИЕ! В машинах используется шнур питания с креплением типа Y: его замену, если потребуется, в целях безопасности должен осуществить изготовитель или персонал авторизованных сервисных центров.

7

ШУМ И ВИБРАЦИЯ

7.1 Шумовые и вибрационные характеристики приведены в таблице «технические характеристики».

Указанный в настоящем руководстве по эксплуатации уровень шума и вибрации измерен по методике измерения, прописанной в стандарте, и может быть использован для сравнения. Однако если машина будет использована для выполнения других работ с применением рабочих инструментов, не предусмотренных изготовителем, или техническое обслуживание не будет отвечать предписаниям, то уровень вибрации может быть иным.

8

ХРАНЕНИЕ

8.1 Во время назначенного срока службы, храните машину в сухом отапливаемом помещении. Рекомендуемая температура хранения от 0 °С до плюс 40 °С. Храните машину в фирменной упаковке.

Перед помещением машины на хранение снимите рабочий инструмент.

Во время транспортировки недопустимо прямое воздействие осадков, прямых солнечных лучей, нагрева и ударов. Транспортировка должна осуществляться только в фирменной упаковке при температуре окружающей среды от минус 20 °С до плюс 40°С.

9

АКСЕССУАРЫ

9.1 Аксессуары можно заказать по каталогу, указав их порядковый номер. Каталог продукции можно найти на официальном сайте компании: www.interskol.ru

10

УТИЛИЗАЦИЯ

10.1 Электрокоса, отслужившая установленный срок эксплуатации и не подлежащая восстановлению, должна утилизироваться согласно нормам, действующим в стране эксплуатации.

В иных обстоятельствах:

- не выбрасывайте электрокосу вместе с бытовым мусором;
- рекомендуется обращаться в специализированные пункты приёма и переработки вторичного сырья.

ООО "КЛС-Трейд"
Россия, 141402, Московская обл.,
г/о Химки, ул. Ленинградская, д. 29, пом. 25
тел. (495) 665-76-31

Тел. горячей линии: 8-800-333-03-30
www.interskol.ru

870.00.01.01.00Р
В: 20102025