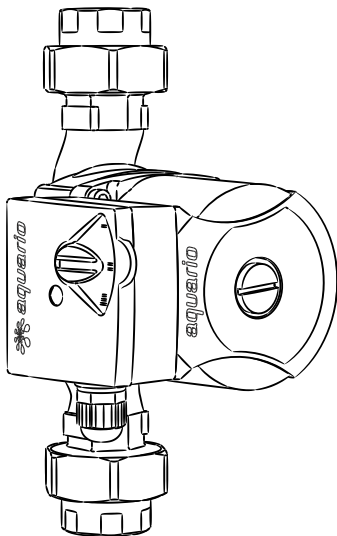


РУКОВОДСТВО ПО МОНТАЖУ И ЭКСПЛУАТАЦИИ циркуляционных насосов серии АС



9824



 **aquario**

УВАЖАЕМЫЙ ПОКУПАТЕЛЬ!

**Поздравляем вас с приобретением высококачественного
оборудования ТМ AQUARIO.**

**Уверены, что вы не разочаруетесь в вашем выборе.
Желаем приятной эксплуатации!**

**Перед тем как приступить к монтажу и эксплуатации насоса,
просим внимательно изучить данное руководство. Оно содержит
ряд принципиальных указаний и рекомендаций, соблюдение
которых гарантирует вам долгий срок эксплуатации
оборудования без поломок и убережет вас от затрат на ремонт.**

CE EAC

	стр.
1. ТРЕБОВАНИЯ К КВАЛИФИКАЦИИ ПЕРСОНАЛА _____	2
2. ТРЕБОВАНИЯ БЕЗОПАСНОСТИ _____	2
3. НАЗНАЧЕНИЕ И ОБЛАСТЬ ПРИМЕНЕНИЯ _____	3
4. УСТРОЙСТВО И КОНСТРУКТИВНЫЕ ОСОБЕННОСТИ _____	4
5. УСЛОВИЯ ЭКСПЛУАТАЦИИ И ОГРАНИЧЕНИЯ _____	4
6. ТЕХНИЧЕСКИЕ ХАРАКТЕРИСТИКИ _____	7
7. МОНТАЖ _____	10
8. ЗАПУСК НАСОСА _____	13
9. ЭКСПЛУАТАЦИЯ НАСОСА _____	15
10. ОБСЛУЖИВАНИЕ И САМОСТОЯТЕЛЬНЫЙ РЕМОНТ _____	16
11. ВОЗМОЖНЫЕ НЕИСПРАВНОСТИ И СПОСОБЫ ИХ УСТРАНЕНИЯ _____	16
12. КОМПЛЕКТ ПОСТАВКИ _____	17
13. ХРАНЕНИЕ И ТРАНСПОРТИРОВКА _____	17
14. СРОК СЛУЖБЫ И УТИЛИЗАЦИЯ _____	17
15. ГАРАНТИЙНЫЙ СРОК И УСЛОВИЯ _____	18

Информация, изложенная в данном руководстве предназначена для специалистов, имеющих соответствующие тематике знания и опыт.

В рамках данного руководства не предполагается изложение обучающих материалов по проектированию и расчету систем отопления, методам подбора и монтажа оборудования.

Работы, требующие специальных знаний и опыта и проводимые квалифицированным персоналом:

- Проектировка системы отопления;
- Подбор и монтаж компонентов системы отопления: котла, трубопроводов, насоса, расширительного бака, радиаторов и т.д.;
- Выбор дополнительного оборудования для управления и защиты насоса;
- Настройка режимов работы насоса и другого оборудования;
- Поиск и устранение проблем, возникших во время эксплуатации насоса.

Некорректная работа насоса или его поломка, возникшая вследствие ошибок, допущенных на любом из перечисленных этапов, квалифицируется как негарантийный случай.

- Прежде чем приступить к монтажу и эксплуатации насоса, необходимо внимательно изучить содержание данного руководства. Оно содержит указания и рекомендации, соблюдение которых обязательно для правильной эксплуатации насоса, а также для обеспечения безопасности персонала, осуществляющего эксплуатацию и обслуживание насоса.
- Электрические подключения, монтажные работы, техническое обслуживание должны проводиться квалифицированными специалистами с соблюдением принятых норм и регламентов по безопасному проведению работ.
- Не допускается эксплуатация насоса без заземления.
- Не допускается эксплуатация насоса без установки в сети питания соответствующего устройства защитного отключения (УЗО).
- Не допускается присутствия детей вблизи работающего насоса.
- Температура корпуса насоса во время работы может достигать 90 °С. Остерегайтесь ожога.

Циркуляционные насосы серии АС предназначены для обеспечения циркуляции теплоносителя в отопительных контурах:

- в системах радиаторного отопления - двухтрубных и однотрубных

- в системах отопления «тёплый пол»

Режим работы - продолжительный (S1)

Установка и эксплуатация - внутри помещений.

Условия эксплуатации насосов должны соответствовать условиям раздела 5.

ВНИМАНИЕ! Насосы НЕ ПРЕДНАЗНАЧЕНЫ для использования в системах горячего и холодного водоснабжения.

Основные компоненты, составляющие систему отопления с принудительной циркуляцией теплоносителя

рис.1



Тип насоса - центробежный. Двигатель асинхронный с «мокрым ротором», т.е. ротор двигателя, вал и подшипники скольжения во время работы охлаждаются и смазываются перекачиваемой жидкостью. Такая конструкция обеспечивает абсолютно бесшумную работу насоса.

Входной и выходной патрубки насоса расположены на одной оси.

Для выбора оптимального режима, насос имеет три скорости работы, изменяемые ручным переключателем (см. подробнее в п.9).

Материалы насоса, контактирующие с перекачиваемой жидкостью:

- корпус - чугун с гальваническим покрытием внутренней поверхности;
- гильза ротора - нержавеющая сталь;
- вал, подшипники - оксид алюминия, карбид кремния;
- рабочее колесо - технополимер на основе полиамида
- уплотнения - эластомер EPDM

- 5.1 Номинальное напряжение питания 1х230В, 50Гц. Диапазон допустимых отклонений: $\pm 10\%$. При более сильных колебаниях напряжения, насос подключать к сети только через стабилизатор напряжения.
- 5.2 Максимальная температура теплоносителя: $+110^{\circ}\text{C}$.
- 5.3 Максимальная температура окружающего воздуха: $+40^{\circ}\text{C}$.
- 5.4 Относительная влажность воздуха: не более 95%
- 5.5 Максимально допустимое давление в корпусе насоса не более 1Мпа (10 атм).
- 5.6 Температура теплоносителя в системе **всегда** должна быть выше или, как минимум, равна температуре окружающего воздуха. В противном случае, возможно образование конденсата внутри двигателя насоса, что в конечном счете приводит выходу насоса из строя.
- 5.7 Корпус насоса не является герметичным по отношению к внешней среде (IP 44). Не допускается попадание капель, брызг и струй воды на насос.

5.8 Теплоноситель

В качестве теплоносителя рекомендуется использовать чистую воду, РН-нейтральную, с уровнем содержания солей жесткости не более 3,5 мг-экв/л. или дистиллированную воду;

ВНИМАНИЕ!

Допускается использование незамерзающих растворов (антифризов) на основе этиленгликоля или пропиленгликоля. Однако, при их применении производитель не имеет возможности гарантировать их безопасность для частей насоса, поскольку коррозионная агрессивность таких растворов сильно зависит от их химического состава, качества, срока годности и т.п. Повреждения насоса, возникшие в результате перекачивания им агрессивных жидкостей не покрываются гарантией. Для минимизации подобных рисков рекомендуется выбирать продукты от известных и надежных производителей.

Необходимо учитывать, что увеличение концентрации этиленгликоля увеличивает общую вязкость теплоносителя. Чтобы не перегрузить двигатель насоса, максимально допустимая концентрация не должна превышать 40%, т.е. на одну часть воды не более 0,7 частей этиленгликоля.

5.9 Минимальное давление на входе в насос.

Для устранения явления кавитации в системе и внутри насоса, система должна быть заполнена теплоносителем под давлением.

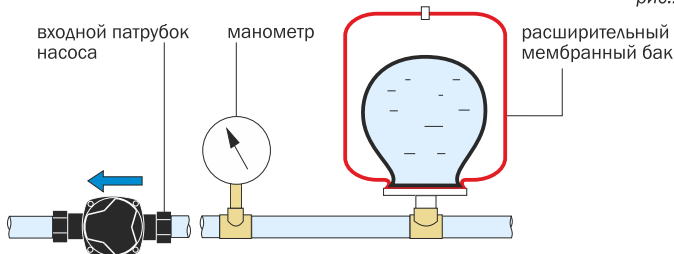
Для нормальной работы насоса на его входном патрубке необходимо обеспечить следующее давление:

- не менее 0,5 атм. при температуре теплоносителя до +85 °С:

- не менее 1,0 атм. при температуре теплоносителя от +85 °С до +110 °С

Данные показатели контролируются на насосе, работающем на максимальной скорости (режим III, см. п.9)

Контроль за уровнем давления на входе в насос удобно осуществлять по манометру, установленному на незначительном удалении от него со стороны входного патрубка (рис.2).



ДЛЯ СПРАВКИ:

В жидкости присутствует растворенный воздух, который при нагреве и понижении давления жидкости начинает из нее выделяться. Чем выше температура жидкости, и чем ниже её давление, тем интенсивнее происходит выделение растворенного воздуха. Выделяемый воздух отрицательно влияет на работу системы отопления, вызывает шум, и может привести к завоздушиванию насоса. При завоздушивании насоса существует риск работы насоса « в сухую», что в свою очередь может привести к износу вала и подшипников.

5.10 Применение расширительного бака.

Любая система отопления предполагает наличие в ней расширительного бака. При нагревании теплоноситель расширяется, увеличивая свой объем. Этот лишний объем и перетекает в расширительный бак.

Расширительные баки бывают двух типов:

Открытые - представляют собой открытую емкость, соединенную с системой отопления;

Мембранные - представляют собой стальной резервуар с теплостойкой резиновой мембраной и закачанным в него воздухом;

Компания Акварио настоятельно рекомендует использовать циркуляционные насосы только совместно с мембранным расширительным баком (рис.2).

Применение насоса С ОТКРЫТЫМ РАСШИРИТЕЛЬНЫМ БАКОМ НЕЖЕЛАТЕЛЬНО по следующим причинам:

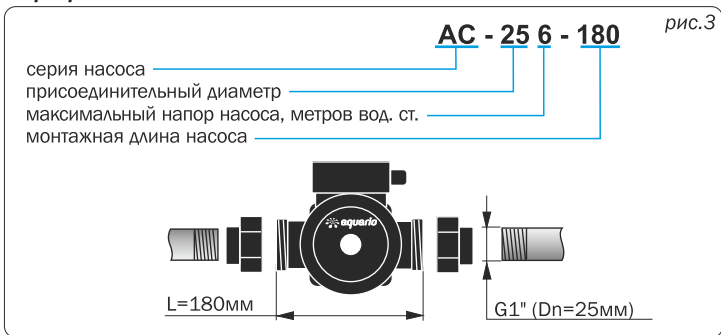
- нет возможности закачать в систему теплоноситель до необходимого минимального давления; для создания минимального необходимого давления в системе открытый бак придется поднять как минимум на 5 метров выше места установки насоса (при температуре до +85 °С) или еще выше, что чаще всего невозможно;

- теплоноситель имеет постоянный контакт с атмосферным воздухом, и насыщается им, что также увеличивает риск завоздушивания системы и вызывает повышенную коррозию всех элементов системы отопления.
- происходит непрерывное испарение теплоносителя из открытого бака, что требует его регулярного долива.

Системы с мембранным расширительным баком лишены всех перечисленных недостатков.

6 ТЕХНИЧЕСКИЕ ХАРАКТЕРИСТИКИ

Маркировка насоса

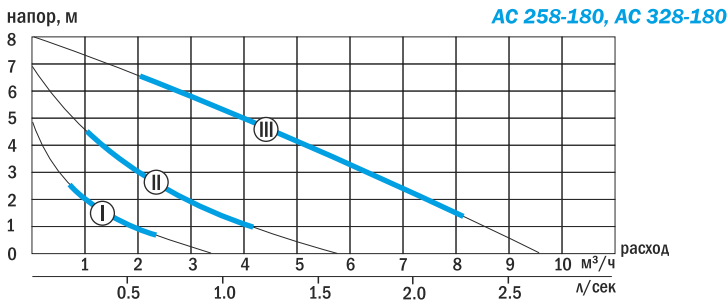
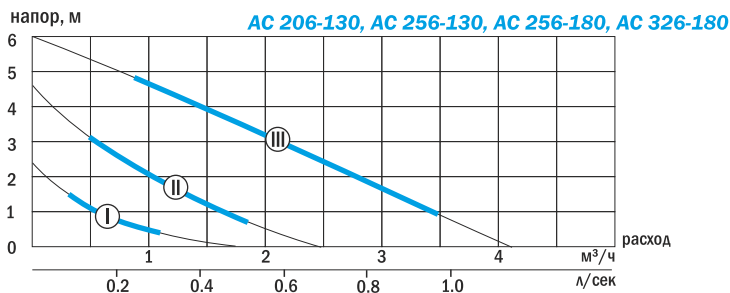
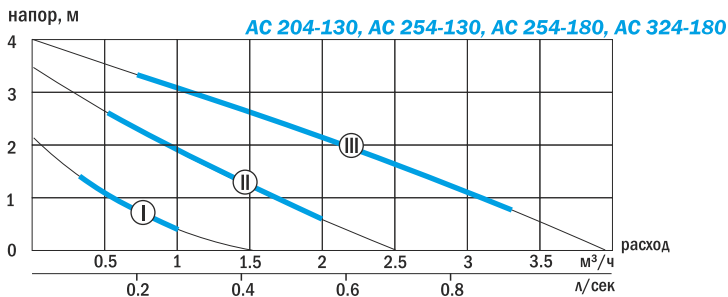


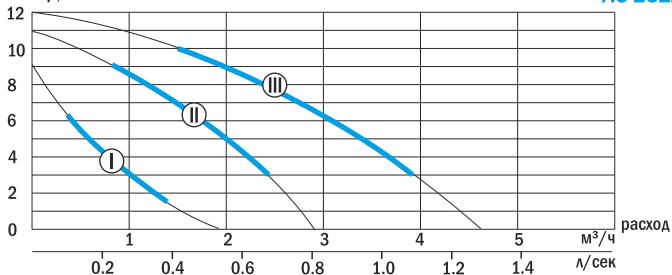
Электрическая потребляемая мощность

табл.1

модель насоса	скорость		
	I	II	III
AC 204-130, AC 254-130, AC 254-180, AC 324-180	32Вт	48Вт	62Вт
AC 206-130, AC 256-130, AC 256-180, AC 326-180	55Вт	70Вт	100Вт
AC 258-180, AC 328-180	115Вт	185Вт	230Вт
AC 2512-180	185Вт	260Вт	280Вт

Гидравлические характеристики:





Габаритные и присоединительные размеры насосов.

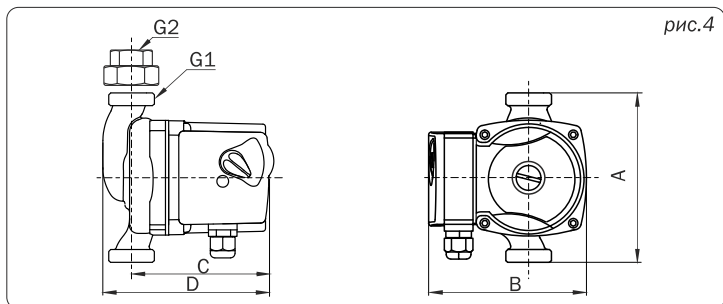


табл.2

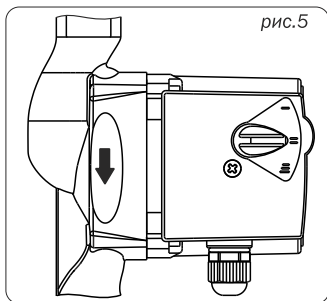
Модель насоса	A	B	C	D	G1	G2
AC 204 -130	130	130	105	125	1"	3/4"
AC 254 -130	130	130	105	130	1 1/2"	1"
AC 206 -130	130	130	105	125	1"	3/4"
AC 256 -130	130	130	105	130	1 1/2"	1"
AC 254 -180	180	130	105	130	1 1/2"	1"
AC 324 -180	180	130	105	130	2"	1 1/4"
AC 256 -180	180	130	105	130	1 1/2"	1"
AC 326 -180	180	130	105	130	2"	1 1/4"
AC 258 -180	180	138	130	170	1 1/2"	1"
AC 328 -180	180	138	130	170	2"	1 1/4"
AC 2512 -180	180	150	128	152	1 1/2"	1"

7.1 Установка в систему отопления

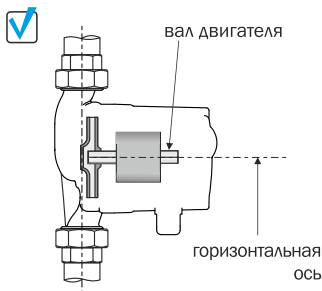
ВНИМАНИЕ!

Перед установкой насоса система должна быть промыта от возможных загрязнений и отложений. Мусор, не удаленный из системы, может попасть в насос и препятствовать его нормальной работе, а также может стать причиной поломки насоса.

- При установке насоса необходимо учитывать направление движения воды в системе отопления. Направление движения воды показано стрелкой на чугунном корпусе насоса. См. рис.5.
- Насос устанавливается в систему таким образом, чтобы его вал располагался строго в горизонтальной плоскости (рис.6). Это необходимо для нормальной работы его подшипников и отвода воздуха из насоса. Неправильная установка показана на рис.7.



Правильная установка насоса на вертикальном участке трубопровода



Правильная установка насоса на горизонтальном участке трубопровода

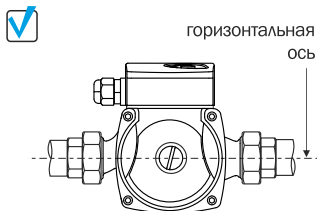
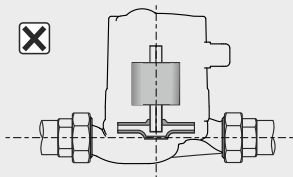
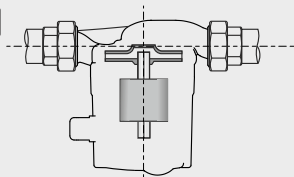


рис.6

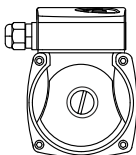
Неправильная установка насоса



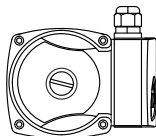
- До монтажа насоса в систему необходимо удостовериться, что положение клеммной коробки после его установки будет правильным. Правильное расположение - коробка вверх, справа или слева. См. рис. 8(а, б, в).



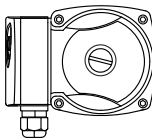
а)



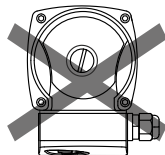
б)



в)



г)



Возможна ситуация, когда при расположении насоса в соответствии с направлением движения теплоносителя в системе отопления, положение коробки окажется неправильным, рис.8(г). В такой ситуации необходимо развернуть статор насоса вместе с клеммной коробкой, чтобы она оказалась в правильном положении.

Последовательность действий следующая:

1. Если насос уже установлен, необходимо убедиться, что система и сам насос не заполнены водой. Если насос установлен в заполненной системе, его необходимо демонтировать и слить из него воду (теплоноситель). В противном случае вода может попасть в обмотки двигателя и привести к его поломке.

ВНИМАНИЕ!

При проведении любых работ с насосом, необходимо соблюдать меры предосторожности от ожогов горячей водой.

Перед началом работ насос должен быть отключен от электросети.

2. Открутить винты крепления статора к чугунному основанию насоса используя 6-тигранный ключ (рис.9).

3. Повернуть статор вправо или влево, чтобы клеммная коробка заняла нужное положение.

4. Установить винты на место и равномерно затянуть. Усилие затяжки примерно 15Нм.

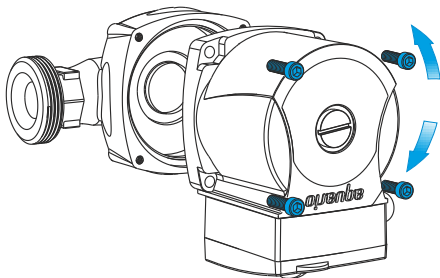


рис.9

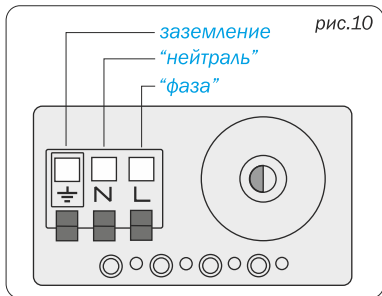
- Перед насосом необходима установка фильтра грубой очистки с сетчатым фильтрующим элементом из нержавеющей стали.
- Перед насосом и после него рекомендуется установить запорные вентили. Во время работы насоса они остаются открытыми, но при необходимости обслуживания и демонтажа насоса, вентили закрываются, позволяя не сливать теплоноситель из системы.
- Подключение насоса к трубопроводу осуществляется с применением монтажных фитингов и уплотнений, входящих в комплект поставки.

7.2 Электрические подключения

ВНИМАНИЕ!

- Электромонтажные работы должны выполняться с соблюдением необходимых мер безопасности;
- Электропитание на время проведения работ должно быть отключено.

- Насос подключается к сети, характеристики которой отвечают требованиям п.5.1.
- Для подключение насоса к розетке (или щиту), применяется трехжильный кабель внешним диаметром от 5мм до 10мм и сечением жилы 0,5мм² - 1,5мм². Контакты для подключения кабеля к насосу находятся в клемной коробке. Схема подключения показана на рис.10.
- Насос должен быть заземлен. Для этого заземляющий провод кабеля, подключается одним концом к заземляющему контакту насоса, а вторым соединяется с действующим контуром заземления через вилку или фиксированным соединением.
- В сети питания насоса необходима установка устройства защитного отключения (УЗО) с током срабатывания 30мА.



8 ЗАПУСК НАСОСА

ВНИМАНИЕ!

Во избежание поломки насоса не допускается его работа без воды.

- После установки насоса заполните систему теплоносителем под давлением до требуемого уровня (см. п.5.9).
- Чтобы не допустить появления конденсата внутри двигателя насоса, температура теплоносителя должна примерно равняться или быть выше температуры окружающего воздуха в помещении, где установлен насос. См.п.5.6.
- Откройте все вентили в контуре циркуляции теплоносителя.

- Для удаления воздуха из насоса выкрутите пробку, вращая её против часовой стрелки (рис.11).

ВНИМАНИЕ!

Если температура теплоносителя в системе высокая, возможен выход пара и брызг горячего теплоносителя. Берегитесь ожога.

- Дождитесь, пока вода из насоса будет выходить равномерно без пузырьков воздуха, затем закрутите пробку.
- Убедитесь, что давление воды в системе не опустилось ниже необходимого уровня.
- Установите переключатель на клеммной коробке насоса в режим III (3-я скорость). См.рис.12.

- Подайте напряжение на насос.

- Остатки воздуха в системе отопления могут являться причиной появления шума в насосе и в элементах системы.

Для удаления воздуха система отопления должна быть оборудована автоматическим воздухоотводчиком. В правильно собранной системе воздух самостоятельно удалится из нее через воздухоотводчик спустя некоторое время.

Как правило, для бытовых систем 15-30 минут достаточно, чтобы насос прогнал теплоноситель по всем элементам системы и вытолкнул остатки воздуха к воздухоотводчику.

Подтверждением того, что воздух полностью удален из системы и насоса, является его бесшумная работа. В случае, если насос работает шумно, и процедура удаления воздуха не решает проблему, возможно, что система имеет технические ошибки (выбран слишком маленький диаметр трубопровода, шумит запорно-регулирующая арматура, воздухоотводчик не функционирует и т.п.).

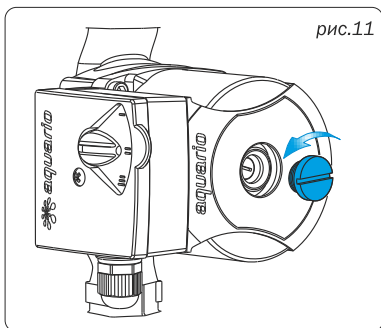


рис.11

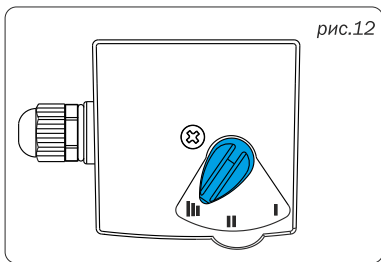


рис.12

В таком случае можно переключить насос на пониженную скорость вращения. При этом необходимо помнить, что гидравлические характеристики насоса также снизятся. См. графики на стр.8

Гидравлические шумы во время работы насоса не являются недостатком, относящимся к категории технических неисправностей насоса.

9 ЭКСПЛУАТАЦИЯ НАСОСА

Насос имеет три режима (скорости) работы, которые можно устанавливать при помощи переключателя, расположенного на клеммной коробке насоса, рис.12.

Переключение допускается осуществлять как при работающем, так и при выключенном насосе. В режиме I насос потребляет из сети наименьшую мощность и обеспечивает наименьшую производительность и напор. В режиме работы III насос потребляет наибольшую мощность и выдаёт максимальные характеристики.

Необходимый режим работы, как правило, рассчитывается на этапе проектирования. При необходимости пользователь может самостоятельно установить один из режимов.

Во время эксплуатации следует следить за уровнем давления теплоносителя, при необходимости повышая его до требуемых значений (см. п.5.9).

ВНИМАНИЕ!

Корпус насоса во время его работы может нагреваться до высоких температур (до +90 °С). Остерегайтесь ожога!

После длительного перерыва в работе насоса перед его запуском необходимо убедиться, что вал насоса свободно вращается и не заблокирован отложениями, накипью и т.п. Для этого нужно выкрутить пробку (рис.11), и повернуть вал насоса шлицевой отверткой.

ВНИМАНИЕ!

Усилие, должно быть небольшим, чтобы не повредить вал.

В случае если вал вращается свободно, можно запускать насос. Если же вал повернуть не удалось или же он вращается с ощутимым усилием, это означает, что отложения грязи или накипи заблокировали ротор насоса. В этом случае эксплуатировать насос нельзя. Насос необходимо передать в сервисный центр или вызвать специалиста для проведения очистки и разблокировки.

В нормальных условиях эксплуатации согласно данному руководству насос не требует специального обслуживания.

ВНИМАНИЕ!

Не допускается самостоятельное вмешательство в конструкцию насоса, переоборудование узлов насоса, замена оригинальных деталей не оригинальными, удаление деталей и узлов насоса.

<i>Вероятные причины неисправности</i>	<i>Метод устранения неисправности</i>
● Насос не работает	
Отсутствует подача напряжения на насос.	Проверить наличие напряжения в сети. Проверить целостность питающего кабеля и состояние контактов на всех участках цепи.
Вал насоса заблокирован отложениями или мусором.	Попробовать разблокировать вал насоса согласно п.9.
● Насос работает, но прогрев системы отопления неудовлетворительный	
Неподходящий режим работы насоса.	Установить более производительный режим.
Ошибки при проектировании и (или) монтаже системы	Провести инспекцию системы отопления, устранить ошибки.
● Шум в насосе или в системе	
Воздух в насосе или в системе отопления.	Проверить состояние воздухоотводчика в системе. Удалить воздух из насоса и системы. См.п.8
Слишком большая производительность насоса.	Снизить производительность, установив режим с меньшей скоростью вращения двигателя.

При обнаружении прочих неисправностей необходимо обращаться в сервисный центр *AquaRio*.

- Насос в сборе -1шт
- Руководство по эксплуатации -1шт
- Комплект монтажных фитингов -2шт
- Упаковка -1шт
- Уплотнительные кольца - 2шт.

Транспортировка насоса должна осуществляться транспортом, исключаяющим воздействия на насос атмосферных осадков. При транспортировке необходимо обеспечить неподвижность насоса и не допускать его свободного перемещения и (или) падения с высоты. Также не допускается подвергать упаковку насоса разрушающим внешним механическим воздействиям.

Хранить насос допускается в закрытом отапливаемом и неотапливаемом помещении при температуре от -30 до $+50^{\circ}\text{C}$. Насос, бывший в употреблении, предварительно следует освободить от остатков воды.

Официальный срок службы оборудования, устанавливаемый производителем составляет 5 лет с даты продажи конечному потребителю. Учитывая высокое качество и надежность данного изделия фактический срок эксплуатации может существенно превысить срок, установленный официально.

По достижению срока службы, оборудование должно быть демонтировано и передано на диагностику в авторизованный сервисный центр для проверки его состояния и подтверждения безопасности его дальнейшего использования.

Решение о выводе оборудования из эксплуатации принимается его владельцем. Обязанность правильно осуществить утилизацию оборудования в соответствии с местными правовыми нормами также лежит на его владельце. Оборудование, выработавшее свой ресурс, не содержит в своем составе опасных веществ и материалов представляющих опасность для окружающей среды и здоровья человека.

1. Гарантийный срок на изделие начинается с даты его продажи конечному потребителю и составляет 24 месяца. В течение этого срока, в случае обнаружения и подтверждения недостатков, являющихся производственным дефектом, владелец имеет право предъявить претензии, установленные законодательством РФ.

Во избежание возможных споров и разногласий, владельцу настоятельно рекомендуется сохранять в течение гарантийного срока и срока службы документы, прилагаемые к изделию при его продаже: товарный чек, кассовый чек, паспорт изделия, позволяющие установить факт и дату продажи изделия.

2. Гарантийный ремонт производится только в авторизованных мастерских и только при наличии у владельца правильно и полностью заполненного паспорта оборудования.

3. При осуществлении гарантийного ремонта срок гарантии на заменённые запчасти составляет 6 месяцев, но не менее оставшегося срока действия гарантии на целое изделие.

4. Срок гарантии продлевается на время нахождения изделия в гарантийном ремонте.

5. Сроки проведения технической экспертизы и ремонта оборудования установлены Федеральным Законом РФ «О защите прав потребителей»

6. Гарантия не распространяется:

- на изделия, не имеющие полностью и правильно заполненного гарантийного талона с отметкой о продаже;

- на изделия, имеющие исправления в гарантийном талоне, не заверенные печатью продавца;

- на изделия с повреждениями, полученными в результате не соблюдения предписаний руководства по эксплуатации в части подбора, монтажа, настройки и эксплуатации;

- на изделия с повреждениями, полученными вследствие работы без воды или «завоздушивания»;

- на изделия, эксплуатировавшиеся с подключением к электросети, не соответствующей требованиям руководства по эксплуатации;

- на изделия, внутри которых обнаружены инородные предметы и (или) загрязнения, препятствующие нормальному функционированию оборудования;

- на изделия, вышедшие из строя под воздействием отложений солей жесткости, накипи и т.п.;

- на изделия с повреждениями, вызванными воздействием агрессивной перекачиваемой жидкости;

- на изделия с механическими повреждениями, возникшими при транспортировке или в результате внешних механических воздействий после передачи изделия конечному потребителю (в том числе с повреждениями кабеля);

- на изделия, самостоятельно переоборудованные владельцем, или в неполной комплектации, а также имеющие следы разборки и ремонта, произведённые вне Службы сервиса.

7. Производитель оборудования не несёт ответственность за возможные расходы, связанные с монтажом и демонтажем гарантийного изделия, а так же за ущерб, возникший в результате выхода изделия из строя в гарантийный период.

8. Заключение о работоспособности изделия выдаётся только авторизованными сервисными центрами и только после испытания на гидравлическом стенде.

9. Диагностика изделия, выявившая необоснованность претензий клиента и подтвердившая работоспособность диагностируемого изделия, является платной услугой и подлежит оплате владельцем.

СЕРВИСНЫЙ ТАЛОН (заполняется сервисным центром)

дата приема в ремонт

дата выдачи из ремонта

Комментарии к выполненному ремонту:

Штамп сервисного
центра

ОТРЫВНОЙ ТАЛОН № _____

Модель насоса

Серийный номер изделия

Наименование торговой организации

Дата продажи

Штамп
торговой
организации





СВИДЕТЕЛЬСТВО О ПРОДАЖЕ / ГАРАНТИЙНЫЙ ТАЛОН (обязательно для заполнения)

УВАЖАЕМЫЙ ПОКУПАТЕЛЬ!

Во избежание споров и разногласий, убедительно просим вас при покупке внимательно изучить данное руководство по эксплуатации, условия гарантийных обязательств и проверить правильность заполнения документации на приобретенное вами изделие.

Для сохранения гарантии, серийный номер и наименование модели, приобретенного вами изделия, должны быть вписаны в данное Свидетельство. Не допускается внесение каких-либо изменений и исправлений. В случае неправильного или неполного заполнения Свидетельства немедленно обратитесь в торгующую организацию.

Внимательно проверьте комплект поставки и внешний вид приобретенного вами изделия.

*

Модель насоса

*

Серийный номер

*

Дата продажи

*
*Штамп организации
продавца*

*

Наименование торговой организации

Изделие в полной комплектации и без видимых внешних повреждений получил. С условиями гарантии и сервисного обслуживания ознакомлен и согласен.

*

Подпись покупателя

ООО "АКВАРИО РУС", тел. +7(495)500-09-92
список сервисных центров представлен на сайте: www.aquario.ru