



**КОРВЕТ 58**

ООО "ЭНКОР-Инструмент-Воронеж"

**МАШИНА ШЛИФОВАЛЬНАЯ  
ЛЕНТОЧНАЯ  
РУКОВОДСТВО ПО ЭКСПЛУАТАЦИИ**



**Артикул 90580**

**РОССИЯ ВОРОНЕЖ**

**[www.enkor.ru](http://www.enkor.ru)**

**ERC**



		Дата ..... 20... г. <small>подпись механика</small> Владелец шлифовальной машины <small>личная подпись</small> Утверждено: <small>руководитель ремонтного предприятия</small> наименование ремонтного предприятия или его филиала Дата ..... 20... г. <small>личная подпись</small> Место для заметок	Линия отреза
		Дата ..... 20... г. <small>подпись механика</small> Владелец шлифовальной машины <small>личная подпись</small> Утверждено: <small>руководитель ремонтного предприятия</small> наименование ремонтного предприятия или его филиала Дата ..... 20... г. <small>личная подпись</small> Место для заметок	Линия отреза
		Дата ..... 20... г. <small>подпись механика</small> Владелец шлифовальной машины <small>личная подпись</small> Утверждено: <small>руководитель ремонтного предприятия</small> наименование ремонтного предприятия или его филиала Дата ..... 20... г. <small>личная подпись</small> Место для заметок	Линия отреза
		Дата ..... 20... г. <small>подпись механика</small> Владелец шлифовальной машины <small>личная подпись</small> Утверждено: <small>руководитель ремонтного предприятия</small> наименование ремонтного предприятия или его филиала Дата ..... 20... г. <small>личная подпись</small> Место для заметок	Линия отреза

**Уважаемый покупатель!**

Вы приобрели ленточную шлифовальную машину, изготовленную в КНР под контролем российских специалистов по заказу ООО «ЭНКОР-Инструмент-Воронеж». Перед вводом в эксплуатацию шлифовальной машины внимательно и до конца прочтите настоящее руководство по эксплуатации и сохраните его на весь срок использования шлифовальной машины.

**СОДЕРЖАНИЕ**

1. ОБЩИЕ УКАЗАНИЯ
2. ТЕХНИЧЕСКИЕ ДАННЫЕ
3. КОМПЛЕКТНОСТЬ
4. УКАЗАНИЯ ПО ТЕХНИКЕ БЕЗОПАСНОСТИ
  - 4.1. Общие указания по обеспечению безопасности при работе с машиной
  - 4.2. Дополнительные указания по безопасности
5. ПОДКЛЮЧЕНИЕ МАШИНЫ К ИСТОЧНИКУ ПИТАНИЯ
  - 5.1. Электрические соединения. Требования к шнуру питания.
  - 5.2. Требования к электродвигателю
6. УСТРОЙСТВО МАШИНЫ
7. РАСПАКОВКА
8. МОНТАЖ, СБОРКА
  - 8.1. Монтаж
  - 8.2. Установка рабочего стола
  - 8.3. Установка углового упора и направляющей планки
9. РЕГУЛИРОВКА
  - 9.1. Регулировка шлифовальной ленты
  - 9.2. Регулировка малого рабочего стола
  - 9.3. Регулировка большого рабочего стола
  - 9.4. Регулировка угла наклона шлифовальной ленты
10. ВКЛЮЧЕНИЕ МАШИНЫ
11. ОСНОВНЫЕ ОПЕРАЦИИ
  - 11.1. Прямое параллельное и кромочное шлифование
  - 11.2. Прямое торцевое шлифование
  - 11.3. Косое торцевое шлифование
  - 11.4. Параллельное и кромочное шлифование под углом
  - 11.5. Торцевое шлифование под углом
  - 11.6. Торцевое шлифование косое под углом (комбинированное)
  - 11.7. Дуговое и криволинейное шлифование
  - 11.8. Замена шлифовальной ленты
12. ШЛИФОВАЛЬНЫЕ ЛЕНТЫ
13. ТЕХНИЧЕСКОЕ ОБСЛУЖИВАНИЕ
14. КРИТЕРИИ ПРЕДЕЛЬНОГО СОСТОЯНИЯ
15. УТИЛИЗАЦИЯ
16. ВОЗМОЖНЫЕ НЕИСПРАВНОСТИ И МЕТОДЫ ИХ УСТРАНЕНИЯ
17. РЕКОМЕНДУЕМЫЕ ПРИСПОСОБЛЕНИЯ И УСТРОЙСТВА
  - 17.1. Пылесосы для сбора стружки и древесной пыли
  - 17.2. Опора роликовая
18. СВИДЕТЕЛЬСТВО О ПРИЕМКЕ И ПРОДАЖЕ
19. ГАРАНТИЙНЫЕ ОБЯЗАТЕЛЬСТВА  
ГАРАНТИЙНЫЙ ТАЛОН

Настоящее руководство по эксплуатации предназначено для изучения и правильной эксплуатации ленточной шлифовальной машины модели "КОРВЕТ 58"  
 Надёжность работы ленточной шлифовальной машины и срок ее службы во многом зависят от грамотной эксплуатации, поэтому перед сборкой и пуском шлифовальной машины необходимо внимательно ознакомиться с руководством по эксплуатации.  
**НЕ ПРИСТУПАЙТЕ К СБОРКЕ И ЭКСПЛУАТАЦИИ ШЛИФОВАЛЬНОЙ МАШИНЫ, НЕ ИЗУЧИВ РУКОВОДСТВО ПО ЭКСПЛУАТАЦИИ.**

## 1. ОБЩИЕ УКАЗАНИЯ

1.1. Ленточная шлифовальная машина модели "КОРВЕТ 58" (далее машина) предназначена для шлифования поверхностей заготовок из древесины с помощью движущейся бесконечной шлифовальной ленты.

1.2. Машина предназначена для эксплуатации в следующих условиях:

- температура окружающей среды от 1 до 35 °С;
- относительная влажность воздуха до 80 % при температуре 25 °С;
- машина не предназначена для работы при непрерывном производстве.

1.3. Если машина внесена в зимнее время в отапливаемое помещение с улицы или из холодного помещения, не распаковывайте и не включайте ее в течение 8 часов. Машина должна прогреться до температуры окружающего воздуха. В противном случае машина может выйти из строя при включении из-за сконденсировавшейся влаги на деталях электродвигателя.

1.4. Приобретая машину, проверьте ее работоспособность, комплектность, наличие гарантийных талонов в руководстве по эксплуатации, дающих право на бесплатное устранение заводских дефектов в период гарантийного срока, при наличии на них даты продажи, штампа магазина и разборчивой подписи или штампа продавца.

1.5. После продажи машины претензии по некомплектности не принимаются.

## 2. ТЕХНИЧЕСКИЕ ДАННЫЕ

2.1. Основные параметры машины приведены в таблице 1.

Таблица 1

Наименование параметра	Значение параметра
Номинальное напряжение питания, В	220 ± 22
Частота сети, Гц	50
Род тока	переменный, однофазный
Тип двигателя	асинхронный
Номинальная потребляемая мощность, Вт	2200
Частота вращения вала двигателя на холостом ходу, об/мин	2850
Передача	прямая
Скорость ленты, м/мин	960
Ширина ленты, мм	152
Длина ленты, мм	2515
Размер рабочего стола, мм	840x300
Размер дополнительного стола, мм	295x250
Угол наклона ленточного узла, град	0-45
Диаметр патрубка пылесоса, мм	98
Уровень шума, дБА	LpA ≤70; KpA=3; LwA≤85; KwA=3.
Масса, кг	38+110

2.2. По электробезопасности машина модели "КОРВЕТ 58" соответствует I классу защиты от поражения электрическим током.

В связи постоянным совершенствованием технических характеристик моделей, оставляем за собой право вносить изменения в конструкцию и комплектность. При необходимости информация об этом будет прилагаться отдельным листом к «Руководству»

## 3. КОМПЛЕКТНОСТЬ

3.1. В комплект поставки входит Рис.1:

А. Машина шлифовальная	1 шт.	М. Винт установочный	1 шт.
Б. Основание	1 шт.	Н. Ручка (с гайкой)	1 шт.
В. Стол рабочий (малый)	1 шт.	П. Ручка (с винтом)	1 шт.
Г. Патрубок пылесборника	1 шт.	Р. Стойка	1 шт.
Д. Планка направляющая	1 шт.	С. Рукоятка	1 шт.
Е. Упор	1 шт.	Т. Ключ специальный	1 шт.
Ж. Упор угловой	1 шт.	У. Ключ шестигранный	1 шт.
И. Кронштейн (рабочего стола)	1 шт.	Руководство по эксплуатации	1 экз.
К. Винт крепления	2 шт.	Упаковка	1 шт.
Л. Крепление планки (винт фиксации + гайка пазовая)	2 шт.	<b>Код для заказа 90580</b>	

<p><b>КОРЕШОК № 1</b> На гарантийный ремонт Машина шлифовальная модели «Корвет 58» Гарантийный талон издает «...» 20...года Ремонт произвел «...»</p>	<p>Гарантийный талон ООО «ЭНКОР – Инструмент – Воронеж», Россия, 394006, г. Воронеж, пл. Ленина, 6. <b>ТАЛОН № 1</b> На гарантийный ремонт шлифовальной машины «КОРВЕТ 58» зав. № ..... Изготовлена «...» /.../ М. П. .... Продана ..... наименование торгового пункта Дата «...» 20...г. ..... подпись продавца Владелец: адрес, телефон .....</p> <p>Выполнены работы по устранению дефекта .....</p>
<p><b>КОРЕШОК № 2</b> На гарантийный ремонт Машина шлифовальная модели «Корвет 58» Гарантийный талон издает «...» 20...года Ремонт произвел «...»</p>	<p>Гарантийный талон ООО «ЭНКОР – Инструмент – Воронеж», Россия, 394006, г. Воронеж, пл. Ленина, 6. <b>ТАЛОН № 2</b> На гарантийный ремонт шлифовальной машины «КОРВЕТ 58» зав. № ..... Изготовлена «...» /.../ М. П. .... Продана ..... наименование торгового пункта Дата «...» 20...г. ..... подпись продавца Владелец: адрес, телефон .....</p> <p>Выполнены работы по устранению дефекта .....</p>
<p><b>КОРЕШОК № 3</b> На гарантийный ремонт Машина шлифовальная модели «Корвет 58» Гарантийный талон издает «...» 20...года Ремонт произвел «...»</p>	<p>Гарантийный талон ООО «ЭНКОР – Инструмент – Воронеж», Россия, 394006, г. Воронеж, пл. Ленина, 6. <b>ТАЛОН № 3</b> На гарантийный ремонт шлифовальной машины «КОРВЕТ 58» зав. № ..... Изготовлена «...» /.../ М. П. .... Продана ..... наименование торгового пункта Дата «...» 20...г. ..... подпись продавца Владелец: адрес, телефон .....</p> <p>Выполнены работы по устранению дефекта .....</p>
<p><b>КОРЕШОК № 4</b> На гарантийный ремонт Машина шлифовальная модели «Корвет 58» Гарантийный талон издает «...» 20...года Ремонт произвел «...»</p>	<p>Гарантийный талон ООО «ЭНКОР – Инструмент – Воронеж», Россия, 394006, г. Воронеж, пл. Ленина, 6. <b>ТАЛОН № 4</b> На гарантийный ремонт шлифовальной машины «КОРВЕТ 58» зав. № ..... Изготовлена «...» /.../ М. П. .... Продана ..... наименование торгового пункта Дата «...» 20...г. ..... подпись продавца Владелец: адрес, телефон .....</p> <p>Выполнены работы по устранению дефекта .....</p>

- обслуживание машины (станка) в условиях не авторизованного сервисного центра, очевидные попытки вскрытия и самостоятельного ремонта (повреждены шлицы крепежных элементов, пломбы, защитные стикеры и т.д.), при внесении самостоятельных изменений в конструкцию (в т.ч., удлинение шнура питания и т.д.);
- ремонт с использованием неоригинальных запасных частей;
- профилактическое обслуживание (регулировка, чистка, смазка, промывка и прочий уход).

Техническое обслуживание машины (станка), проведение регламентных работ, регулировок, указанных в руководстве по эксплуатации, диагностика не относятся к гарантийным обязательствам и оплачиваются согласно действующим расценкам сервисного центра;

- Эксплуатация машины (станка) при любых повреждениях изоляции шнуров питания (механических, термических) категорически запрещается в связи с опасностью причинения вреда жизни/здоровью владельца. Владелец, подписывая настоящие условия гарантии, подтверждает право авторизованного сервисного центра, при обнаружении указанных повреждений, осуществить замену шнуров питания без дополнительного согласования с владельцем по действующим на момент замены расценкам.

Предметом гарантии не является неполная комплектация машины (станка), которая могла быть выявлена при продаже. Претензии от третьих лиц не принимаются.

Срок гарантии продлевается на время нахождения машины (станка) в гарантийном ремонте.

#### РЕКОМЕНДАЦИИ ПОТРЕБИТЕЛЮ:

Во всех случаях нарушения нормальной работы машины (станка), например: падение оборотов, изменение шума, появление постороннего запаха, дыма, вибрации, стука, повышенного искрения на коллекторе – прекратите работу и обратитесь в сервисный центр «Корвет» или гарантийную мастерскую.

При заключении договора купли-продажи машины (станка), указанного в настоящем гарантийном талоне, покупатель был ознакомлен:

- с гарантийным сроком, сроком службы, (сроком годности или моторесурсом, если указан) на приобретаемый товар, а также со сведениями о необходимых действиях покупателя по истечении указанных сроков и возможных последствий в случае невыполнения таких действий, если товар по истечении указанных сроков представляет опасность для жизни, здоровья и имущества потребителя или окружающих, или становится непригодным для использования по назначению;
- с правилами эффективной и безопасной эксплуатации, хранения, транспортировки и утилизации приобретаемой машины (станка), рекомендованными изготовителем.

Данные правила покупателю понятны. Покупатель обязуется ознакомить с этими правилами лиц, которые будут непосредственно эксплуатировать приобретенную машину (станок).

При заключении договора купли-продажи покупатель ознакомлен с назначением приобретаемой машины (станка), её техническими характеристиками, номинальными и максимальными возможностями.

При заключении договора купли-продажи машины (станка), указанного в гарантийном талоне, продавец передал, а покупатель получил руководство по эксплуатации и заполненный гарантийный талон на приобретаемую машину (станок) на русском языке.

Машина (станок) получена в исправном состоянии в полной комплектации, указанной в руководстве по эксплуатации, проверена продавцом в моем присутствии и мной лично. На момент продажи видимых повреждений не обнаружено (царапины, вмятины, трещины на корпусе и прочие внешние недостатки). Претензий по качеству, работоспособности и комплектации машины (станка) не имею.

С условиями гарантийного обслуживания ознакомлен и согласен.

Подпись владельца: \_\_\_\_\_

Сервисный центр «Корвет» тел./ факс (473) 239-24-84, 2619-645

E-mail: [ivannikov@enkor.ru](mailto:ivannikov@enkor.ru)

E-mail: [orlova@enkor.ru](mailto:orlova@enkor.ru)

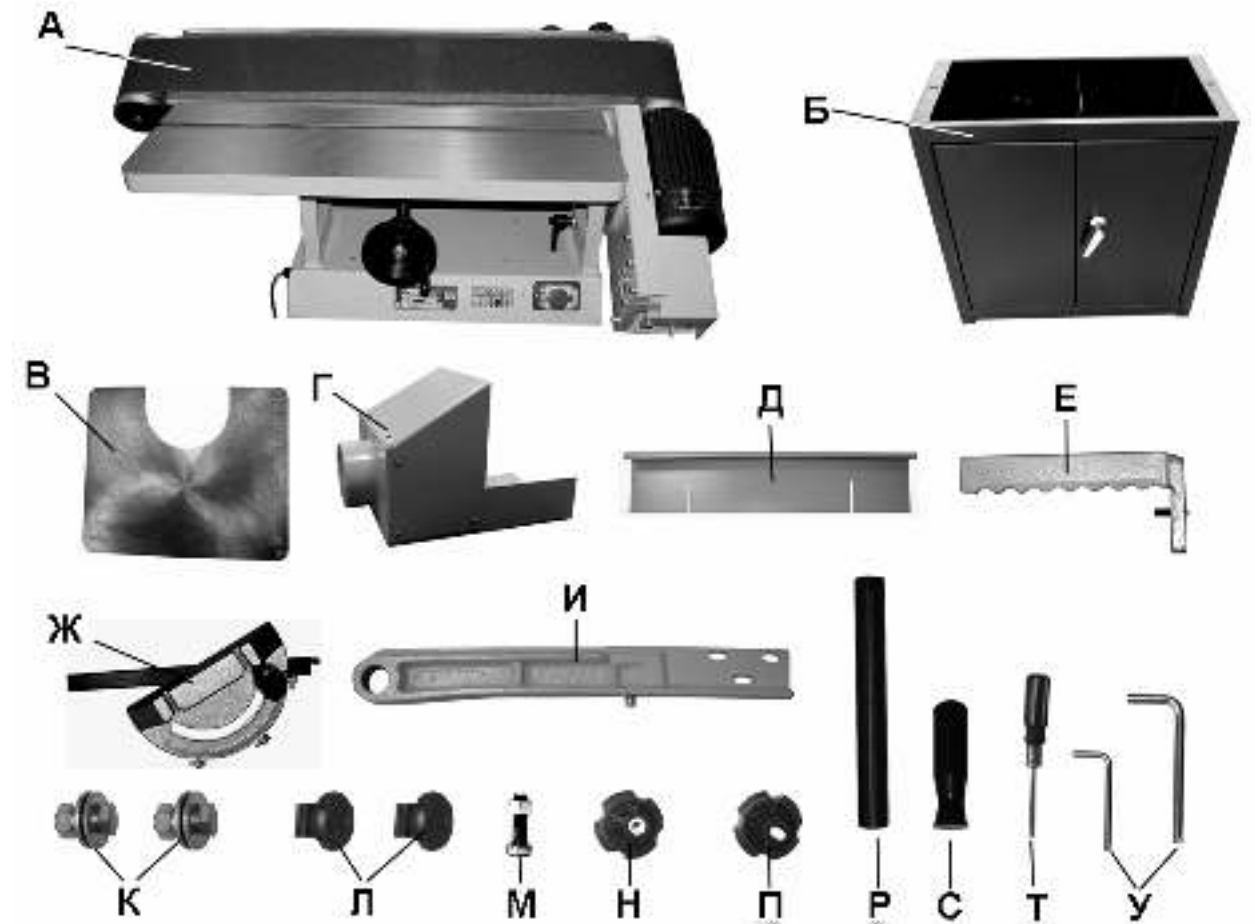
Изготовитель: ШАНХАЙ ДЖОЕ ИМПОРТ ЭНД ЭКСПОРТ КО., ЛТД.

Китай-Рм 339, № 551 ЛАОШАНУЧУН, ПУДОНГ, ШАНХАЙ, П.Р.

Импортер: ООО «ЭНКОР-Инструмент-Воронеж»: 394018,

Воронеж, пл. Ленина, 8. Тел./факс: (473) 239-03-33

E-mail: [opt@enkor.ru](mailto:opt@enkor.ru)



#### 4. УКАЗАНИЯ ПО ТЕХНИКЕ БЕЗОПАСНОСТИ

##### 4.1. Общие указания по обеспечению безопасности при работе с машиной

**ПРЕДУПРЕЖДЕНИЕ:** не подключайте машину к сети питания до тех пор, пока внимательно не ознакомитесь с изложенными в «Руководстве» рекомендациями и не изучите все пункты настройки и регулировки машины.

4.1.1. Ознакомьтесь с устройством, назначением, характеристиками и возможностями вашей машины

4.1.2. Правильно устанавливайте и всегда содержите в рабочем состоянии все защитные устройства.

4.1.3. Выработайте в себе привычку: прежде чем включать машину, убедитесь в том, что все используемые при настройке инструменты удалены с рабочего стола.

4.1.4. Место проведения работ должно быть ограждено. Содержите рабочее место в чистоте, не допускайте загромождения посторонними предметами. Не допускайте использование машины в помещениях со скользким полом, например, засыпанном опилками или натертом воском.

4.1.5. **Запрещается** работа машины в помещениях с относительной влажностью воздуха более 80%. Позаботьтесь о хорошем освещении рабочего места и свободе передвижения вокруг машины.

4.1.6. Дети и посторонние лица должны находиться на безопасном расстоянии от рабочего места. Запирайте рабочее помещение на замок. Машина не предназначена для использования людьми (включая детей), у которых есть физические, нервные или психические отклонения или недостаток опыта и знаний, за исключением случаев, когда за такими лицами осуществляется надзор или проводится их инструктирование относительно использования машины лицом, отвечающим за их безопасность. Необходимо осуществлять надзор за детьми с целью недопущения их игр с машиной.

4.1.7. Не перегружайте машину. Ваша работа будет выполнена лучше и закончится быстрее, если вы будете выполнять её так, чтобы машина не перегружалась.

4.1.8. Используйте машину только по назначению. Не допускается самостоятельное проведение модификаций машины, а также использование машины для работ, на которые она не рассчитана.

4.1.9. Одевайтесь правильно. При работе с машиной не надевайте излишне свободную одежду, перчатки, галстуки, украшения. Они могут попасть в подвижные детали машины. Всегда работайте в нескользящей обуви и убирайте назад длинные волосы.

4.1.10. Всегда работайте в защитных очках: обычные очки таковыми не являются, поскольку не противостоят ударам; работайте с применением наушников для уменьшения воздействия шума. При работе стойте на диэлектрическом коврике.

4.1.11. При работе используйте систему пылеудаления.

4.1.12. При отсутствии на рабочем месте эффективных систем пылеудаления необходимо использовать индивидуальные средства защиты дыхательных путей (респиратор). Пыль при обработке некоторых пород древесины может вызывать аллергические осложнения.

4.1.13. Сохраняйте правильную рабочую позу и равновесие, не наклоняйтесь над вращающимися деталями и агрегатами и не опирайтесь на работающую машину.

4.1.14. Контролируйте исправность деталей машины, правильность регулировки подвижных деталей, соединений подвижных деталей, правильность установок под планируемые операции. Любая неисправная деталь должна немедленно ремонтироваться или заменяться.

4.1.15. Содержите машину в чистоте, в исправном состоянии, правильно ее обслуживайте.

4.1.16. Перед началом любых работ по настройке или техническому обслуживанию машины отсоедините вилку шнура питания машины от розетки электросети.

4.1.17. Используйте только рекомендованные комплектующие. Соблюдайте указания, прилагаемые к комплектующим. Применение несоответствующих комплектующих может стать причиной несчастного случая.

4.1.18. Не оставляйте машину без присмотра. Прежде чем покинуть рабочее место, выключите машину, дождитесь полной остановки рабочего вала и отключите вилку шнура питания из розетки электросети.

4.1.19. Перед первым включением машины обратите внимание на правильность сборки и надежность установки машины.

**ВНИМАНИЕ! Прочтите надписи с предупреждающими указаниями на наклейках, расположенных на машине**

4.1.20. Если вам что-то показалось ненормальным в работе машины, немедленно прекратите ее эксплуатацию.

4.1.21. Не допускайте неправильную эксплуатацию шнура питания. Не тяните за шнур питания при отсоединении вилки от розетки. Оберегайте шнур питания от нагревания, от попадания масла и воды и повреждения об острые кромки.

4.1.22. После запуска машины, дайте ей поработать не менее одной минуты на холостом ходу. Если в это время вы услышите посторонний шум или почувствуете сильную вибрацию, выключите машину, отсоедините вилку шнура питания от розетки электрической сети и установите причину этого явления. Не включайте машину до выявления и устранения неисправности.

4.1.23. Не работайте с машиной, если принимаете лекарства или находитесь в состоянии алкогольного или наркотического опьянения.

#### 4.2. Дополнительные указания по безопасности

4.2.1. Не включайте машину с незакрепленной шлифовальной лентой. Обеспечивайте необходимое крепление и положение шлифовальной ленты.

4.2.2. Используйте только соответствующую шлифовальную ленту для предполагаемой операции.

4.2.3. Не включайте и не выключайте машину при не отведённой от шлифовальной ленты заготовке.

4.2.4. Не пытайтесь остановить электродвигатель, систему передачи вращения, шлифовальную ленту руками или какими-либо предметами.

4.2.5. Обеспечивайте надёжное прижатие и положение на рабочем столе обрабатываемой заготовки.

4.2.6. Не форсируйте режим работы.

4.2.7. Не очищайте шлифовальную ленту от пыли руками - используйте щетку.

4.2.8. Обязательно при работе используйте защитные очки.

4.2.9. Перед каждой заменой шлифовальной ленты убедитесь в её годности.

4.2.10. Руки не должны находиться вблизи шлифовальной ленты во время ее движения.

4.2.11. Производите измерения обрабатываемой заготовки, если она находится на рабочем столе, при помощи мерительных приборов и инструментов только после полной остановки машины.

4.2.12. Ограничьте себя от попадания пыли.

#### **ЗАПРЕЩАЕТСЯ РАБОТА НА МАШИНЕ БЕЗ ПРИНУДИТЕЛЬНОГО УДАЛЕНИЯ СТРУЖКИ И ДРЕВЕСНОЙ ПЫЛИ**

4.2.13. Не допускайте скопления стружки и пыли на рабочем столе.

4.2.14. Останавливайте машину, проверяйте ее состояние после 50 часов наработки.

4.2.15. Не допускайте попадания смазочных материалов на кнопки и органы управления.

4.2.16. К работе с машиной допускаются лица, подготовленные к работе на шлифовальной машине.

### 5. ПОДКЛЮЧЕНИЕ МАШИНЫ К ИСТОЧНИКУ ПИТАНИЯ

**ВНИМАНИЕ: Проверьте соответствие напряжения источника питания и соединений требованиям вашей машины.**

**Внимательно изучите табличку с техническими данными на электродвигателе машины.**

#### 5.1. Электрические соединения. Требования к шнуру питания.

Запрещается переделывать вилку шнура питания машины, если она не стыкуется с розеткой питающей электросети. Квалифицированный электрик должен установить соответствующую розетку. Розетка, к которой подключается машина, обязательно должна иметь заземляющий контакт.

При повреждении шнура питания его необходимо заменить; замену должен производить только изготовитель или сертифицированный сервисный центр.

#### 5.2. Требования к электродвигателю

**ВНИМАНИЕ! Для исключения опасности повреждения электродвигателя регулярно очищайте электродвигатель от пыли. Таким образом обеспечивается его беспрепятственное охлаждение.**

Если электродвигатель не запускается или внезапно останавливается при работе, сразу же отключите машину. Отсоедините вилку шнура питания машины от розетки электросети и попытайтесь по таблице возможных неисправностей найти и устранить возможную причину.

Колебания напряжения сети в пределах  $\pm 10\%$  относительно номинального значения не влияют на нормальную работу машины. Однако, при тяжёлой нагрузке необходимо, чтобы на электродвигатель подавалось напряжение 220 В.

Чаще всего проблемы с электродвигателем возникают при плохих контактах в разъёмах, при перегрузках, пониженном напряжении питания (возможно, вследствие недостаточного сечения подводных проводов).

### 18. СВИДЕТЕЛЬСТВО О ПРИЕМКЕ И ПРОДАЖЕ

Машина шлифовальная модели "КОРВЕТ 58" Зав. № \_\_\_\_\_ соответствует требованиям технических регламентов таможенного союза: ТР ТС 010/2011; ТР ТС 004/2011; ТР ТС 020/2011, обеспечивающим безопасность жизни, здоровья потребителей и охрану окружающей среды и признана годной к эксплуатации.

“ \_\_\_\_\_ ” 201 г. \_\_\_\_\_ Входной контроль “ \_\_\_\_\_ ” \_\_\_\_\_ 201 г. \_\_\_\_\_  
(дата изготовления) (штамп отк) (дата проверки) (штамп вк)

Дата продажи “ \_\_\_\_\_ ” \_\_\_\_\_ 201 г. \_\_\_\_\_  
(подпись продавца) (штамп магазина)

### 19. ГАРАНТИЙНЫЕ ОБЯЗАТЕЛЬСТВА

Гарантийный срок эксплуатации машины (станка) составляет **36 месяцев** с даты продажи через розничную сеть. Назначенный срок службы машины (станка) – 5 лет.

ООО «ЭНКОР-Инструмент-Воронеж» устанавливает **«безусловную гарантию» на первые 12 месяцев**, при которой выполняется бесплатный ремонт по устранению любых дефектов машины (станка) «Корвет» только в условиях авторизованных сервисных центров и при наличии правильно заполненного гарантийного талона и свидетельства о приёмке и продаже, кроме случаев:

- механические повреждения, связанные с неаккуратной эксплуатацией, сборкой, транспортировкой и хранением;
- после проведения самостоятельного вскрытия и ремонта, изменения конструкции или ремонта в не авторизованном сервисном центре;
- если причиной поломки стала эксплуатация машины (станка) не по назначению.

Производитель гарантирует надёжную работу машины (станка) модели «Корвет» при соблюдении условий хранения, правильности монтажа, использования по назначению, соблюдении правил эксплуатации и обслуживания, указанных в руководстве по эксплуатации.

По окончании действия **«безусловной гарантии»** вступают в силу следующие условия гарантийного обслуживания:

В течение последующего периода гарантийного срока владелец имеет право на бесплатное устранение неисправностей, которые явились следствием производственных дефектов. Техническое освидетельствование изделия на предмет установления гарантийного случая производится только в авторизованных сервисных центрах, перечисленных в приложении или на сайте [www.enkor.ru](http://www.enkor.ru).

Гарантийный ремонт производится только при наличии гарантийного талона. При отсутствии отметок в «свидетельстве о приёмке и продаже», а также при незаполненном гарантийном талоне гарантийный ремонт не производится и претензии по качеству изделия не принимаются.

Машина (станок) предоставляется в ремонт в чистом виде, только в полной комплектации, включая рабочий и режущий инструмент. Заменяемые по гарантии детали переходят в собственность мастерской.

Гарантийные обязательства не распространяются на следующие случаи:

- отсутствие, повреждение или изменение заводского номера на машине (станке) или в гарантийном талоне, или их несоответствие;
- несоблюдение пользователем предписаний руководства по эксплуатации, ненадлежащее хранение и обслуживание, использование машины (станка) не по назначению;
- эксплуатация машины (станка) с признаками неисправности (повышенный шум, вибрация, неравномерное вращение, потеря мощности, снижение оборотов, сильное искрение, запах гари);
- механические повреждения (трещины, сколы, вмятины, деформации, повреждение кабелей и т.д.);
- повреждения, вызванные действием агрессивных сред и высоких температур или иных внешних факторов, таких как дождь, снег, повышенная влажность и др., например, коррозия металлических частей;
- повреждения, вызванные ненадлежащим уходом, сильным внутренним или внешним загрязнением, попаданием в машину (станок) инородных тел: например, песка, камней, материалов и веществ, не являющихся отходами, сопровождающими применение машины (станка) по назначению;
- повреждения и поломки вследствие эксплуатации машины (станка) без надлежащих средств пылеудаления, предписанных производителем в руководстве по эксплуатации;
- неисправности, возникшие вследствие перегрузки, повлекшие выход из строя сопряженных или последовательных деталей, например: ротора и статора, первичной обмотки трансформаторов, а также вследствие несоответствия параметров электросети напряжению, указанному в таблице номинальных параметров для данного изделия;
- неисправности, возникшие вследствие равномерного естественного износа упорных, трущихся, передаточных деталей и материалов;
- выход из строя (естественный износ) быстроизнашивающихся деталей и комплектующих (угольных щеток, приводных ремней и колес, резиновых уплотнений, сальников, смазки, направляющих роликов, защитных кожухов и т.д.), сменных приспособлений (пазовальных насадок, пилок, ножей, цепей, звездочек, пильных и отрезных дисков, пильных лент, сверл, элементов их крепления, патронов сверлильных, цанг, подошв шлифовальных и ленточных машин, болтов, гаек и фланцев крепления, шлангов, фильтров и т.д.);

## 17. РЕКОМЕНДУЕМЫЕ ПРИСПОСОБЛЕНИЯ И УСТРОЙСТВА

### 17.1. Пылесосы для сбора стружки и древесной пыли

Для сбора стружки и древесной пыли при работе рекомендуем использовать пылесосы «КОРВЕТ», Рис.20, различных модификаций (см. Таблицу), которые обеспечат надлежащие условия работы и сохранят ваше здоровье.



Рис. 20

	КОРВЕТ 60	КОРВЕТ 61	КОРВЕТ 64	КОРВЕТ 65	КОРВЕТ 66	КОРВЕТ 67
Напряжение питания	220В, 50 Гц	220В, 50 Гц	220В, 50 Гц	220В, 50 Гц	380В, 50 Гц	380В, 50 Гц
Потребляемая мощность	750 Вт	750 Вт	1500 Вт	2200 Вт	3750 Вт	3750 Вт
Расход воздуха	13,9 м <sup>3</sup> /мин.	14,2 м <sup>3</sup> /мин.	42,6 м <sup>3</sup> /мин.	62,3 м <sup>3</sup> /мин.	70,8 м <sup>3</sup> /мин.	76 м <sup>3</sup> /мин.
Объем фильтра		0,064м <sup>3</sup>	0,153м <sup>3</sup>	0,306м <sup>3</sup>	0,306м <sup>3</sup>	0,7м <sup>3</sup>
Объем пылесборника	0,015м <sup>3</sup>	0,064м <sup>3</sup>	0,153м <sup>3</sup>	0,306м <sup>3</sup>	0,43м <sup>3</sup>	0,59м <sup>3</sup>
Код для заказа	90600	90610	90640	90650	90660	90670

### 17.2. Опора роликовая

Для создания удобства при работе с машиной рекомендуем приобрести опору роликовую (Рис.21), которая облегчит работу с заготовками большой длины как при подаче заготовки на обработку, так и передаче готового изделия после обработки.



Код для заказа 29940

Код для заказа 29941  
Рис. 21

Код для заказа 29942

Поэтому всегда с помощью квалифицированного электрика проверяйте все разъёмы, рабочее напряжение и потребляемый ток.

При большой длине и малом поперечном сечении подводящих проводов на этих проводах происходит дополнительное падение напряжения, которое приводит к проблемам с электродвигателем. Поэтому для нормального функционирования этой машины необходимо достаточное поперечное сечение подводящих проводов. Приведённые в таблице 2 данные о длине подводящих проводов относятся к расстоянию между распределительным щитом, к которому подсоединена машина, и вилкой штепсельного разъёма машины. При этом, не имеет значения, осуществляется подвод электроэнергии к машине через стационарные подводящие провода, через удлинительный кабель или через комбинацию стационарных и удлинительных кабелей. Удлинительный провод должен иметь на одном конце вилку с заземляющим контактом, а на другом – розетку, совместимую с вилкой вашей машины.

Таблица 2

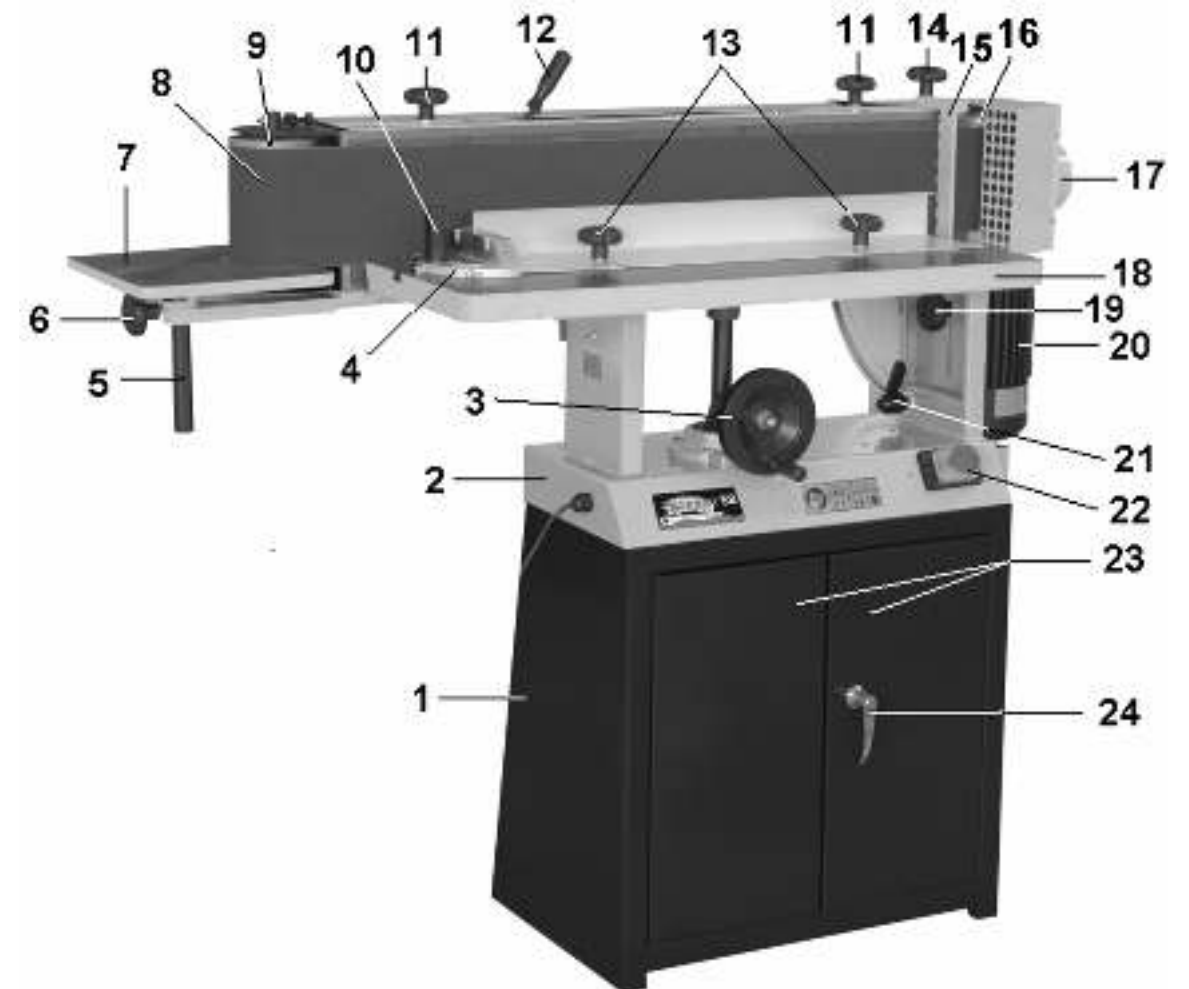
Длина подводящих проводов	Необходимое поперечное сечение медных проводов
До 15м	1,5 мм <sup>2</sup>

**Предупреждение:** Машина должна быть заземлена через розетку с заземляющим контактом.

## 6. УСТРОЙСТВО МАШИНЫ

6.1. Машина состоит из следующих сборочных единиц и деталей (Рис.2)

Рис. 2



- |                                     |   |
|-------------------------------------|---|
| 1. Основание                        | 13. Винт фиксации (планки)                            |
| 2. Станина                          | 14. Винт фиксации (упора)                             |
| 3. Маховик (подъёма рабочего стола) | 15. Упор  |
| 4. Упор угловой                     | 16. Барабан (ведущий)                                 |
| 5. Стойка (установки стола)         | 17. Патрубок пылесборника                             |
| 6. Ручки фиксации (винт)            | 18. Стол рабочий (большой)                            |
| 7. Стол рабочий (малый)             | 19. Винт фиксации (подъёма рабочего стола)            |
| 8. Лента шлифовальная               | 20. Электродвигатель                                  |
| 9. Барабан (натяжения)              | 21. Ручка фиксации (наклона блока шлифовальной ленты) |
| 10. Ручка (углового упора)          | 22. Пускатель магнитный                               |
| 11. Винт фиксации (кожуха)          | 23. Дверца  |
| 12. Рычаг натяжения (ленты)         | 24. Ручка (дверцы)                                    |

6  
7. РАСПАКОВКА

**Внимание!** Если машина внесена в зимнее время в отапливаемое помещение с улицы или из холодного помещения, не распаковывайте и не включайте её в течение 8 часов, чтобы она прогрелась до температуры окружающего воздуха. В противном случае машина может выйти из строя при включении из-за сконденсировавшейся влаги на холодных поверхностях элементов электродвигателя.

7.1. Откройте упаковку, извлеките машину и все комплектующие узлы и детали.

7.2. Проверьте комплектность машины согласно разделу 3.

**ВНИМАНИЕ:** На некоторые детали нанесено защитное покрытие. Для обеспечения правильной сборки и работы необходимо снять покрытие уайт-спиритом с помощью мягкой салфетки. Растворители могут повредить поверхность. Для очистки окрашенных, пластмассовых и резиновых деталей используйте мыло и воду. Тщательно протрите все детали чистой сухой салфеткой.

8. МОНТАЖ, СБОРКА (Рис. 1–5)

**Внимание:** Машина достаточно тяжёлая и при установке, монтаже и перемещении машины необходимо воспользоваться помощью 2 - 3 человек или использовать грузоподъемные механизмы.

8.1. Монтаж (Рис. 2)

8.1.1. При выборе места для установки машины убедитесь, что помещение достаточно освещено, и оператор не будет работать в собственной тени, что с каждой стороны машины достаточно места для работы с заготовками планируемого размера.

8.1.2. Собирайте и устанавливайте машину на прочной, ровной, горизонтальной поверхности пола с учётом веса машины и обрабатываемой заготовки. Для обеспечения большей устойчивости машины закрепите основание (1) к полу анкерным соединением. Станину (2) установите на основание (1). Совместите отверстия для соединения, установите винты крепления (К), Рис.1, надёжно закрепите между собой станину (2) и основание (1).

8.1.3. Как показано на Рис.2, установите и закрепите упор (15), установите и закрепите патрубок пылесборника (17), на рычаг натяжения (12) накрутите рукоятку (С), Рис.1.

8.1.4. Установите ручку (36), Рис.7, для изменения угла наклона шлифовальной ленты (8).

8.2. Установка рабочего стола (Рис. 2, 3)

8.2.1. Как показано на Рис.3, установите рабочий стол (7), для чего:

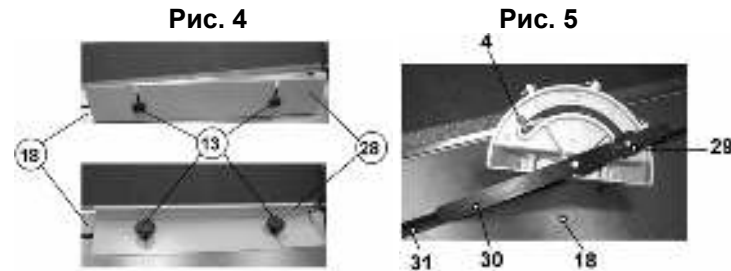
- выкрутите три винта (27), установите и этими же винтами закрепите кронштейн (26);
- в посадочное отверстие рабочего стола (7) установите стойку (5), стойку (5) закрепите установочным болтом (25) и контргайкой;
- стойку (5) с рабочим столом (7) установите в посадочное отверстие кронштейна (26) и в выбранном положении закрепите ручкой фиксации (6).



8.3. Установка углового упора и направляющей планки (Рис. 2, 4, 5)

8.3.1. Для установки углового упора (4) на рабочий стол (18) необходимо:

- ослабить положение ручки (10);
- установить направляющую (30) в паз (31) рабочего стола (18), совместить при этом положение шайбы (29) с профилем паза (31);
- положение углового упора (4) на рабочем столе (18) зафиксировать ручкой (10).



8.3.2. Установка направляющей планки (28) в паз (31) рабочего стола (18) производится аналогичным способом при помощи винтов фиксации (13).

9. РЕГУЛИРОВКА

**Внимание!!!** Перед первым включением машины до конца изучите руководство по эксплуатации. Каждый раз перед включением машины убирайте с машины любые предметы и материалы. Убедитесь, что посторонние лица находятся на безопасном расстоянии от машины. Перед началом проведения любых регулировок отключите машину от источника электрического тока (отключите машину из розетки).

9.1. Регулировка шлифовальной ленты (Рис. 2, 6)

9.1.1. После замены шлифовальной ленты (8) или в процессе работы при неравномерном её износе (растяжении) производите регулировку траектории ленты по барабанам (9 и 16). При движении шлифовальная лента (8) в её поперечной амплитуде должна проходить на равноудаленном расстоянии от краёв роликов (9 и 16) и не выходить за края графитной накладки (32).

9.1.2. Убедитесь, что ничто не мешает движению шлифовальной ленты (8), Рис.2.

9.1.3. Перемещая вручную шлифовальную ленту (8) в направлении ведущего барабана (16), проверьте правильность ее установки. Шлифовальная лента (8) должна двигаться в средней части ведущего и натяжного барабанов (9 и 16), Рис.2.

9.1.4. Если при движении шлифовальная лента (8) сползает к краю барабана натяжения (9), спецключом (Т) ослабьте положение контргайки (34) вращением в соответствующую сторону винта (35), установите стабильное прямолинейное положение шлифовальной ленты (8) при её движении.

11  
15. УТИЛИЗАЦИЯ

15.1. Утилизация. Пилу и ее комплектующие, вышедшие из строя и не подлежащие ремонту, необходимо сдавать на специальные приемные пункты по утилизации. Не выбрасывайте вышедшее из строя оборудование в бытовые отходы!

16. ВОЗМОЖНЫЕ НЕИСПРАВНОСТИ И МЕТОДЫ ИХ УСТРАНЕНИЯ

Главным в получении оптимальных результатов при использовании машины является правильная регулировка. При проверке регулировок и установок обратите внимание на то, что если вы меняете одну регулировку, она часто оказывает влияние на другие регулировки. Лучше всего проверить все регулировки во время устранения неисправности.

Таблица 5

Неисправность	Возможная причина	Действия по устранению
1. Двигатель не запускается	1. Нет напряжения в сети питания 2. Неисправен магнитный пускатель 3. Обмотка сгорела или обрыв в обмотке	1. Проверить наличие напряжения в сети 2. Проверить магнитный пускатель 3. Обратиться в специализированную мастерскую для ремонта.
2. Двигатель запускается, но шлифовальная лента не вращаются	Шлифовальная лента не натянута	Натянуть шлифовальную ленту
3. Двигатель не развивает полную скорость и не работает на полную мощность	1. Низкое напряжение 2. Перегрузка по сети 3. Сгорела обмотка или обрыв в обмотке 4. Слишком длинный удлинительный шнур	1. Проверить напряжение в сети 2. Проверить напряжение в сети 3. Обратиться в специализированную мастерскую для ремонта. 4. Заменить шнур на более короткий, убедиться, что он отвечает требованиям п.5.2
4. Двигатель перегревается, останавливается, размыкает прерыватели предохранителей	1. Двигатель перегружен 2. Обмотка сгорела или обрыв в обмотке 3. Предохранители или прерыватели имеют недостаточную мощность	1. Уменьшить усилие нажатия на заготовку 2. Обратиться в специализированную мастерскую для ремонта 3. Установить предохранители или прерыватели соответствующей мощности
5. Заготовка подгорает во время шлифования.	1. На шлифовальную ленту налипла смола. 2. Слишком медленная скорость подачи заготовки.	1. Заменить шлифовальную ленту. 2. Увеличить скорость подачи заготовки.
6. Шлифовальная лента проскальзывает.	Слабое натяжение ленты	- Отрегулировать натяжение ленты - Уменьшить усилие заготовки на шлифовальную ленту.
7. Неравномерная волнистость на заготовке после шлифования.	Неравномерная скорость подачи заготовки.	Заготовку подавать равномерно, с одинаковым усилием на шлифовальную ленту.



## 12. ШЛИФОВАЛЬНЫЕ ЛЕНТЫ

Обычно шлифование начинается с более крупной зернистости и постепенно зернистость уменьшается до получения обработки нужного качества и нужных размеров. Выбор начальной зернистости зависит от начального состояния заготовки (шероховатая, гладкая и т.д.), размеров, твердости древесины и желаемого результата. Ниже даны некоторые общие правила выбора зернистости шлифовального материала (Таблица 3).

Таблица 3

ЗЕРНИСТОСТЬ	ИСПОЛЬЗОВАНИЕ И ХАРАКТЕРИСТИКИ
40	Очень грубая шлифовка: максимальное снятие массы материала, удаление смолы, выравнивание, удаление наплывов, снятие краски.
60	Менее грубая шлифовка: удаление средней массы материала, обработка поверхности, удаление клея, сглаживание торцов.
80	Средняя зернистость: легкая обработка поверхности, удаление клея, сглаживание торцов, удаление следов строгания.
100	Средняя зернистость: легкая обработка поверхности, сглаживание торцов, удаление следов строгания.
120	Средне-мелкая зернистость: легкая обработка поверхности, корректировка тонких заготовок.
180	Мелкая зернистость: конечная шлифовка.
220	Очень мелкая зернистость: конечная шлифовка.

### Шлифовальные ленты

ООО «ЭНКОР - Инструмент - Воронеж» предлагает приобрести шлифовальные ленты для вашей шлифовальной машины (Таблица 4):

Таблица 4

Артикул	Параметры	Зернистость	Модель
55120	152 × 2515 мм	40	Корвет 58
55121	152 × 2515 мм	60	Корвет 58
55122	152 × 2515 мм	80	Корвет 58
55123	152 × 2515 мм	100	Корвет 58
55124	152 × 2515 мм	120	Корвет 58

## 13. ТЕХНИЧЕСКОЕ ОБСЛУЖИВАНИЕ

**ПРЕДУПРЕЖДЕНИЕ:** Для собственной безопасности необходимо выключить машину и отключить вилку из электрической розетки перед выполнением обслуживания машины.

13.1. Содержите машину и рабочее место в чистоте. Не допускайте накопление пыли на машине и внутри корпуса, освобождайте все трущиеся узлы и детали от пыли и посторонних предметов. Ежедневно удаляйте накопившуюся пыль с машины пылесосом или сжатым воздухом. Систематически удаляйте налившуюся смолу керосином или салфеткой, смоченной в специальном растворе для удаления смолы.

13.2. Необходимо соблюдать несколько основных правил для обеспечения надежности и долговечности вашей шлифовальной машины:

- Периодически смазывайте подвижные детали смазочными материалами, не содержащими бензин.
- Не допускайте попадания смазочных материалов на поверхность барабанов.
- Используйте только целую, без надрывов и потертостей, чистую шлифовальную ленту.

13.3. Заменяйте изношенные детали по мере необходимости. Электрические шнуры, в случае повреждения, следует заменять немедленно в условиях сервисного центра.

**ПРЕДУПРЕЖДЕНИЕ:** При использовании растворителей всегда хорошо проветривайте помещение. Не используйте растворители для очистки пластмассовых деталей

13.4. Замена и регулировка шлифовальной ленты производится в соответствии с пунктом 11.8.

## 14. КРИТЕРИИ ПРЕДЕЛЬНОГО СОСТОЯНИЯ

### 14.1. Критерии предельного состояния

14.1.1. Критерием предельного состояния шлифовальной машины является состояние, при котором ее дальнейшая эксплуатация недопустима или экономически нецелесообразна: чрезмерный износ, коррозия, деформация, старение или разрушение узлов и деталей или их совокупность при невозможности их устранения в условиях авторизованных сервисных центров оригинальными деталями, или экономическая нецелесообразность проведения ремонта.

14.1.2. Критериями предельного состояния шлифовальной машины являются:

- глубокая коррозия и трещины поверхности кожуха шлифовального барабана, основания и корпуса;
- чрезмерный износ или повреждение двигателя, корпуса или совокупность признаков.

9.1.4. При достижении положительного результата надёжно закрепите гайки (34 и 33).

Рис. 6

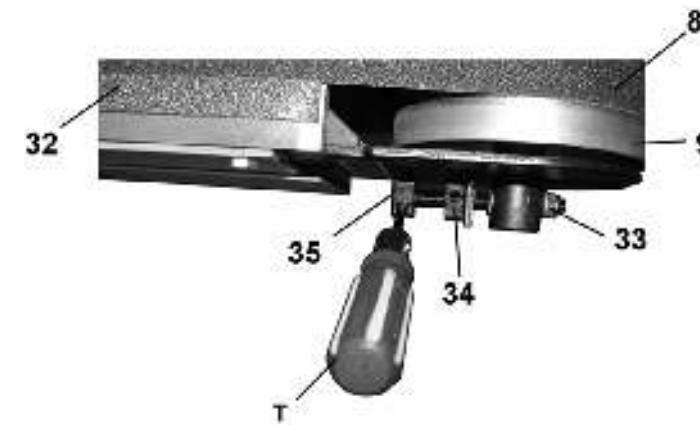
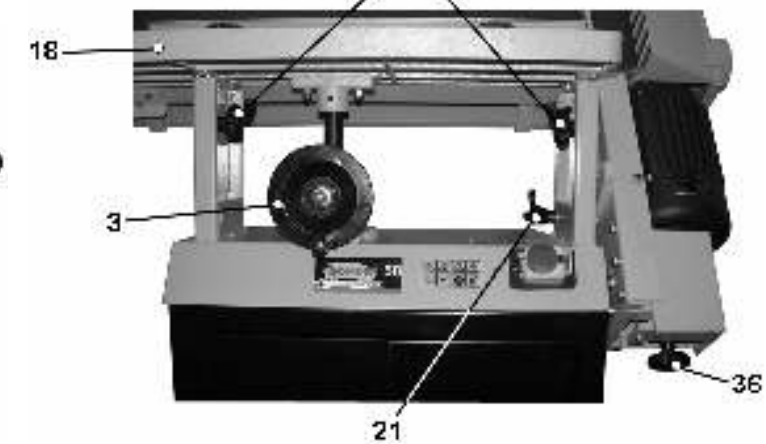


Рис. 7



### 9.2. Регулировка малого рабочего стола (Рис. 2, 3)

Регулировка малого рабочего стола (7) производится так, чтобы он не мешал движению шлифовальной ленты (8) и к регулировке высоты его установки. Ослабьте винт (25), установите малый рабочий стол (7) с равным зазором между шлифовальной лентой (8) и торцом рабочего стола (7), Рис.2.

Ослабьте положение ручки фиксации (6), установите малый рабочий стол (7) в необходимое положение. Закрепите положение по высоте ручкой фиксации (6), Рис.2, 3.

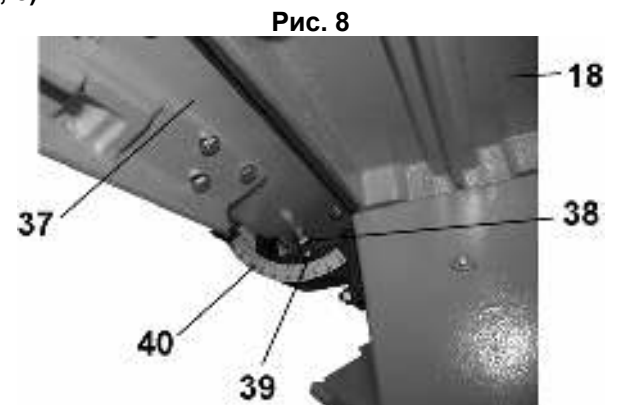
### 9.3. Регулировка большого рабочего стола (Рис. 2, 7)

9.3.1. Ослабьте положение двух винтов фиксации (19). Вращая маховик (3), Рис.7, установите большой рабочий стол (18), Рис.2, в необходимое положение по высоте согласно предстоящей операции. Зафиксируйте положение двумя винтами фиксации (19).

### 9.4. Регулировка угла наклона шлифовальной ленты (Рис. 2, 7, 8)

9.4.1. Для регулировки угла наклона блока (37) шлифовальной ленты (8) ослабьте положение ручки фиксации (21). Для удобства ручка фиксации (21) выполнена с отжимным механизмом: ручку фиксации (21) необходимо оттянуть и после этого переставить в удобное положение, как накидной ключ.

9.4.2. Контроль угла наклона шлифовальной ленты (8) производите по шкале (40) и указателю (39). Выполните пробное шлифование (предварительное или на обрезках), произведите инструментальное измерение результатов выполненной работы.



Сверьте показание указателя (39) по шкале (40) и, при необходимости, ослабьте фиксацию указателя (39), установите его в необходимое положение и надёжно зафиксируйте.

9.4.3. Ослабьте положение ручки фиксации (21). За ручку (36) установите положение шлифовальной ленты (8) перпендикулярно рабочему столу (18) - вертикально до упора. Положение закрепите ручкой фиксации (21). Выполните пробное шлифование, произведите инструментальное измерение угла 90°, при необходимости откорректируйте положение ограничительного болта (38).

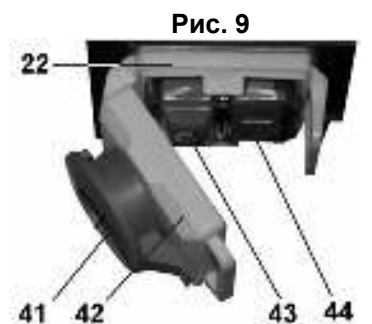
## 10. ВКЛЮЧЕНИЕ МАШИНЫ

**ВНИМАНИЕ!** Перед пробным включением машины убедитесь, что все узлы и механизмы надёжно закреплены, на рабочих столах нет посторонних предметов, и ничто не мешает вращению электродвигателя и движению шлифовальной ленты.

10.1. Включите электрическую вилку шнура питания машины в розетку с напряжением 220 В.

10.2. Машина оснащена магнитным пускателем, предотвращающим самопроизвольное включение после отключения питания. Магнитный пускатель (22), Рис.9, закрыт защитной крышкой (42) и заблокирован кнопкой (41).

10.3. Машину можно включить только после открытия крышки (42) и нажатия зеленой кнопки (44). Отключение машины производится нажатием на красную кнопку (43). В случае необходимости экстренного отключения машины следует нажать на красную кнопку (41), в результате чего произойдет отключение питания.



10.4. Включите машину. Скорость шлифовальной ленты должна постепенно повыситься до максимальной. Убедитесь, что все элементы машины надежно закреплены и работают равномерно и правильно, после чего можно приступить к работе.

### 11. ОСНОВНЫЕ ОПЕРАЦИИ

**ВНИМАНИЕ!** Перед началом шлифовальных операций патрубков пылесборника (17), Рис. 2, подсоедините к системе принудительного сбора стружки и древесной пыли (см. приложение 1).

**ЗАПРЕЩАЕТСЯ РАБОТА НА МАШИНЕ БЕЗ ПРИНУДИТЕЛЬНОГО УДАЛЕНИЯ СТРУЖКИ И ДРЕВЕСНОЙ ПЫЛИ**

#### 11.1. Прямое параллельное и кромочное шлифование (Рис.10)

Шлифовальная лента расположена под углом  $180^\circ$  к поверхности рабочего стола, и заготовка опирается на направляющую.



Рис.10

#### 11.2. Прямое торцевое шлифование (Рис.11)

Шлифовальная лента расположена под углом  $90^\circ$  к поверхности рабочего стола. Заготовка опирается на рабочий стол и угловой упор. Угловой упор установлен на угол  $90^\circ$ .

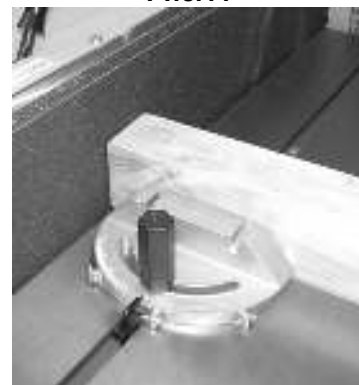


Рис.11

#### 11.3. Косое торцевое шлифование (Рис.12)

Шлифовальная лента расположена под углом  $90^\circ$  к поверхности рабочего стола, заготовка опирается на рабочий стол и угловой упор. Угловой упор установлен на заданный угол.



Рис.12

#### 11.4. Параллельное и кромочное шлифование под углом (Рис.13)

Рабочий стол установлен под необходимым углом к шлифовальной ленте, заготовка опирается на рабочий стол.

#### 11.5. Торцевое шлифование под углом (Рис. 11,14)

Рабочий стол установлен под необходимым углом к шлифовальной ленте, заготовка опирается на рабочий стол и угловой упор. Угловой упор установлен на угол  $90^\circ$ , Рис.13.



Рис.13



Рис.14

#### 11.6. Торцевое шлифование косое под углом (комбинированное), (Рис. 12-15)

Рис.15



Рабочий стол установлен под необходимым углом к шлифовальной ленте, заготовка опирается на рабочий стол и угловой упор. Угловой упор установлен на необходимый угол.

#### 11.7. Дуговое и криволинейное шлифование (Рис. 16, 17)

Выполняется на малом рабочем столе.

**ВНИМАНИЕ!!!: Не нажимайте слишком сильно на заготовку. Машина работает лучше без приложения больших усилий нажатия на заготовку.**



Рис.16



Рис.17

#### 11.8. Замена шлифовальной ленты (Рис.18,19)

По мере износа или при перенастройке машины на операцию с применением шлифовальной ленты (8) другой зернистости необходимо:

- выкрутить винт фиксации (14) и демонтировать упор 15, Рис. 2 18;
- выкрутить винт фиксации (45) и демонтировать патрубок пылесборника (17);
- выкрутить винт фиксации (11 и 47) и демонтировать защитный кожух (46);

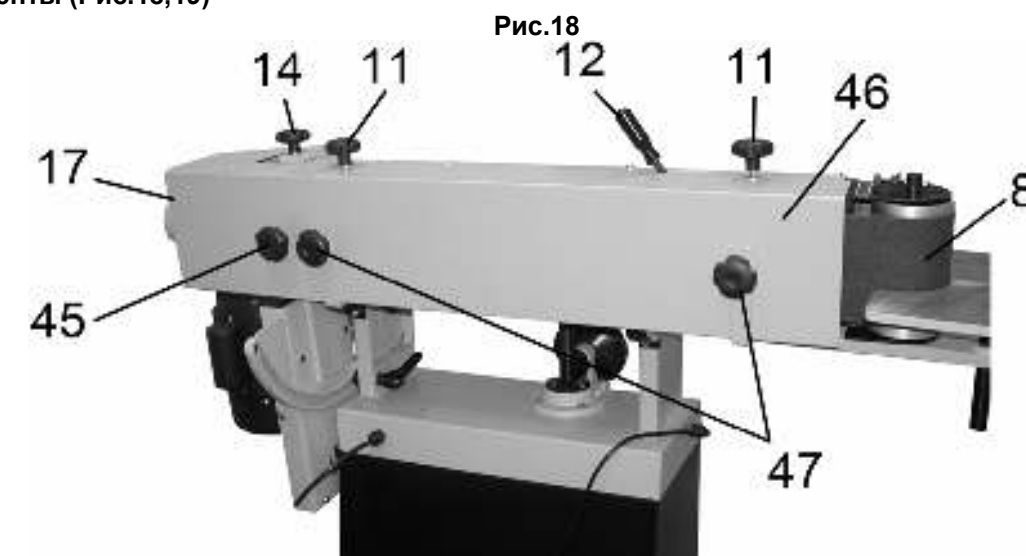


Рис.18

- рычагом (12) ослабить натяжение шлифовальной ленты (8);
- заменить шлифовальную ленту (8) по центру барабанов (9 и 19);
- рычагом (12) натянуть шлифовальную ленту (8);
- установить защитный кожух (46), патрубок пылесборника (17), упор (15);
- произвести регулировку шлифовальной ленты (8), см. п. 9.1.

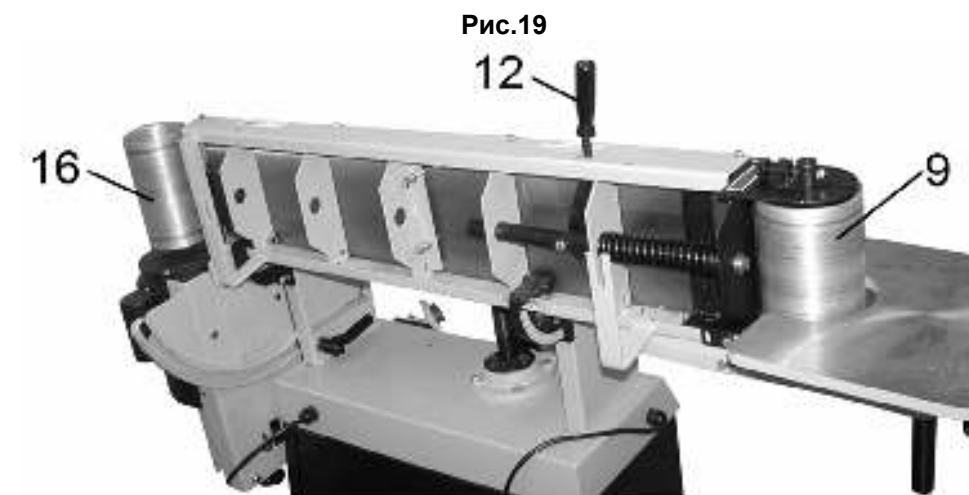


Рис.19